

## 滚卷式片材粉碎机

SGF-2642E

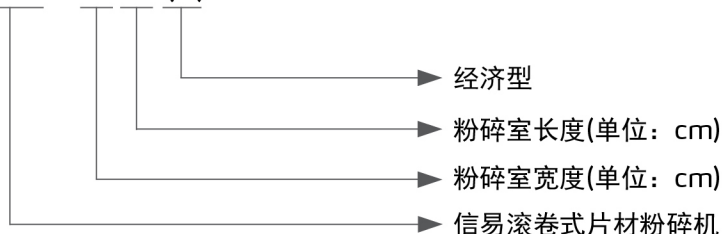


在使用本产品之前，请先仔细阅读产品说明书。

# SGF Series

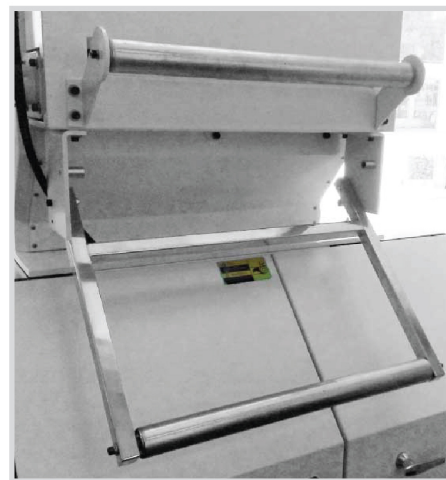
## 编码原则

SGF - xx xx (E)



## 本机特点

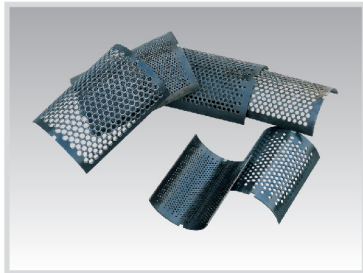
- 该系列粉碎机适于粉碎压出成型产生的薄膜边料，采用高安全操作设计，体积小
- 其刀具具有最佳剪切角度和可调整的抛叶式转动刀片
- 卷料装置一体化设计，可轻易将原料卷入粉碎室内，配备卷料防拉断保护装置，防止原料被拉断，便于粉碎作业
- 马达超载保护功能
- 可与生产线联动或单机独立操作
- 结构紧凑美观，更节省空间
- 可调宽度的进料口设计与厚度调节设计，方便不同的薄膜粉碎应用
- 卷料马达可调速设计，可满足不同边料粉碎量要求
- 粉碎室配冷却水回路，有效地降低粉碎室温度，提高工作效率，可避免粉碎料融结
- 配备旋风器，可有效分离粉碎料与风，便于粉碎料的收集
- SGF-26E进料速度调节范围为5.7~19m/min
- SGF-26进料速度调节范围为15~50m/min
- 粉碎原料厚度范围为0.5~4mm



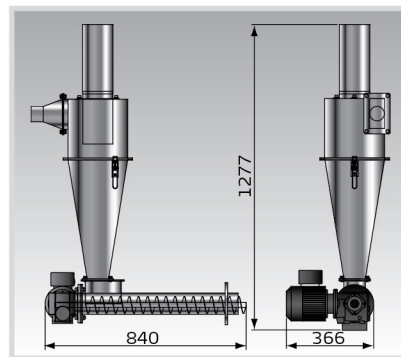
卷料装置

## 选配件

特殊筛网孔径



可选配特殊孔径筛网 ( $\Phi 10$ 、 $\Phi 12$ mm) 用户可根据需要进行选配。  
机型后加注“SS+筛网孔径”，如 $\Phi 6$ 则加注“SS06”

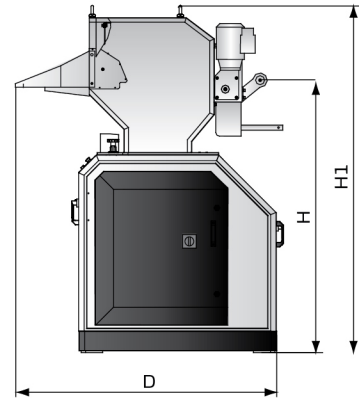
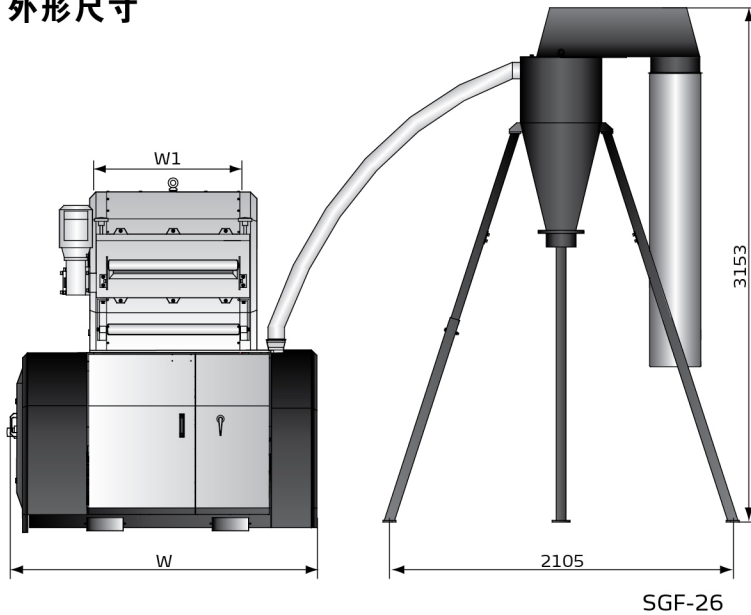


可选配螺旋喂料装置，方便片材料粉碎后直接进入挤出机立即可回收使用。(仅适用于SGF-E系列) 机型后加注“AF”

## 应用范围

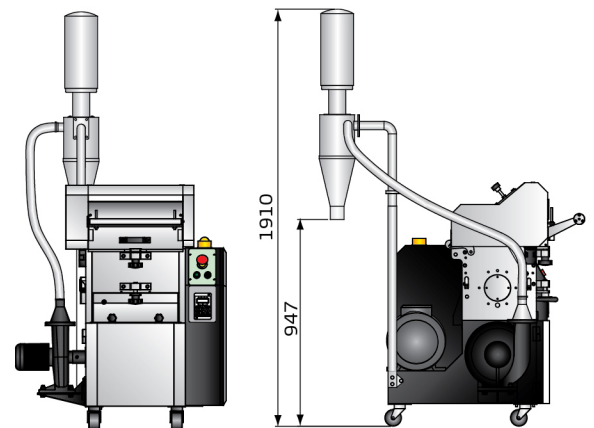
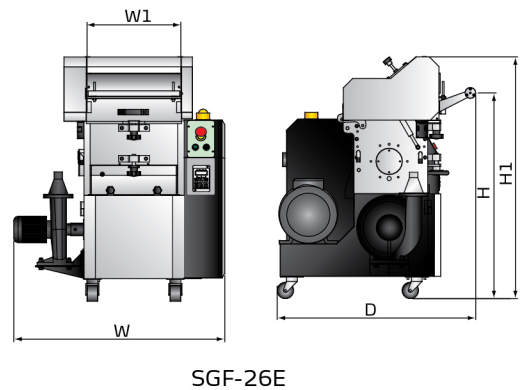
SGF-26系列粉碎机适用于各种塑胶边料、薄膜的粉碎再利用。薄膜的边料经卷料机构压实后进入粉碎室，被切成粒片状粒料，可回收再利用。

## 外形尺寸



## 规格表

机 型	SGF-2628E	SGF-2642E	SGF-2660	SGF-2690
电机功率 (kW)	4.0	5.5	11	15
主轴转速 (rpm)	300	300	410	410
卷料功率 (kW)	0.4	0.4	0.75	0.75
送料风机功率 (kW)	0.55(1.1)	0.55(1.1)	2.2	2.2
卷料转速 (rpm)	*	*	*	*
刀具材质	SKD11	SKD11	SKD11	SKD11
固定刀片数量	2	2	3 × 2	3 × 2
转动刀片数量	3	3	3 × 2	3 × 2
最大粉碎能力 (kg/hr)	30	45	200	300
粉碎时噪音 dB(A)	88 ~ 93	88 ~ 93	90 ~ 95	90 ~ 95
冷却回路	√	√	√	√
筛网孔径	Φ8	Φ8	Φ10	Φ10
特殊筛网孔径 (mm)	○	○	○	○
外 型				
H (mm)	950	950	1515	1515
H1 (mm)	1115	1115	1932	1932
W (mm)	845	1105	1555	1930
W1 (mm)	280	420	600	900
D (mm)	855	855	1410	1410
净重 (kg)	316	388	1310	1570



- 注: 1) "√" 表示标准配置, "○" 表示选配件  
 2) "\*" 表示转速因薄膜厚度而有所不同  
 3) SKD11 为日本JIS标准编号  
 4) 最大粉碎能力取决于筛网孔直径及粉碎料材质等因素;  
 以上最大处理量是以厚度为1 mm的PET薄膜为粉碎料,  
 在连续运转的情况下测试所得的数据  
 5) 粉碎时的噪音因粉碎料材质和马达的配置而不同  
 6) 为避免塑胶粘刀, 所有待粉碎料温度应是常温状态进  
 行粉碎  
 7) 括号中送料风机功率(1.1), 为选配螺旋送料装置时的风机功率  
 8) 机器电压规格为: 3Φ, 400VAC, 50Hz

## 信易集团

地址: 台湾省新北市树林区民和街23号

电话: +886 2 2680 9119

传真: +886 2 2680 9229

Email: [shini@shini.com](mailto:shini@shini.com)

### 制造工厂

- 台湾
- 东莞
- 平湖
- 宁波
- 重庆
- 浦那

2024-10-15-04 版权所有 翻版必究

[www.shini.com](http://www.shini.com)