

结晶送料组合

SICR-2500U-ML

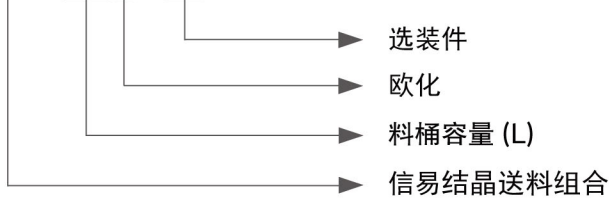


在使用本产品之前，请先仔细阅读产品说明书。

SICR Series

■ 编码原则

SICR-xxxU - xx



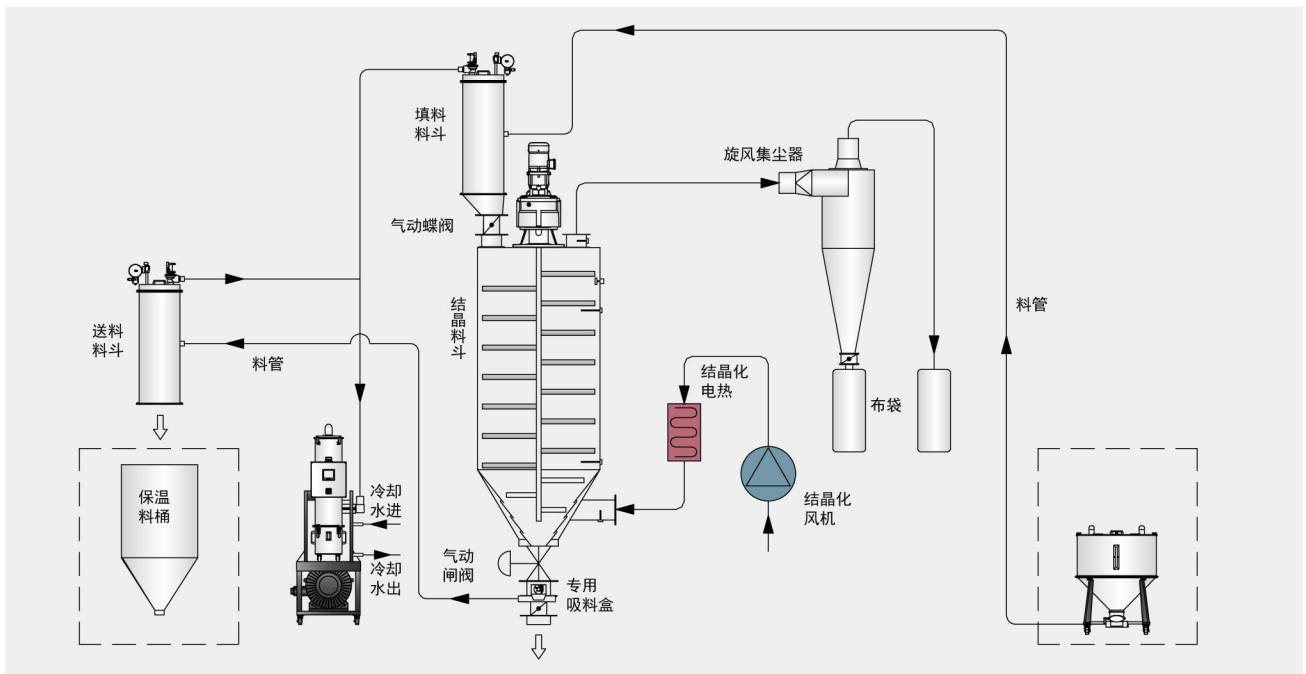
■ 本机特点

- 定速搅拌设计使未结晶之塑料在晶相化的制程温度中不粘结成块
- 原料干燥采用多段控温，结晶过程更简洁精准
- 标配真空产生器与料斗、吸料盒，能够实现自动填料和送料
- 采用西门子PLC控制器，可靠性高
- 采用7寸彩色触摸屏，控制更直观
- 采用SSR固态控制器，控温精准
- 标配旋风集尘器，有效集尘减少污染
- 有双重过热保护装置，可减少人为或机械故障的损坏
- 配备料位开关，料位检测准确，机器运行安全可靠
- 配备安全开关，清理维护时安全性高



内部结构

■ 工作原理

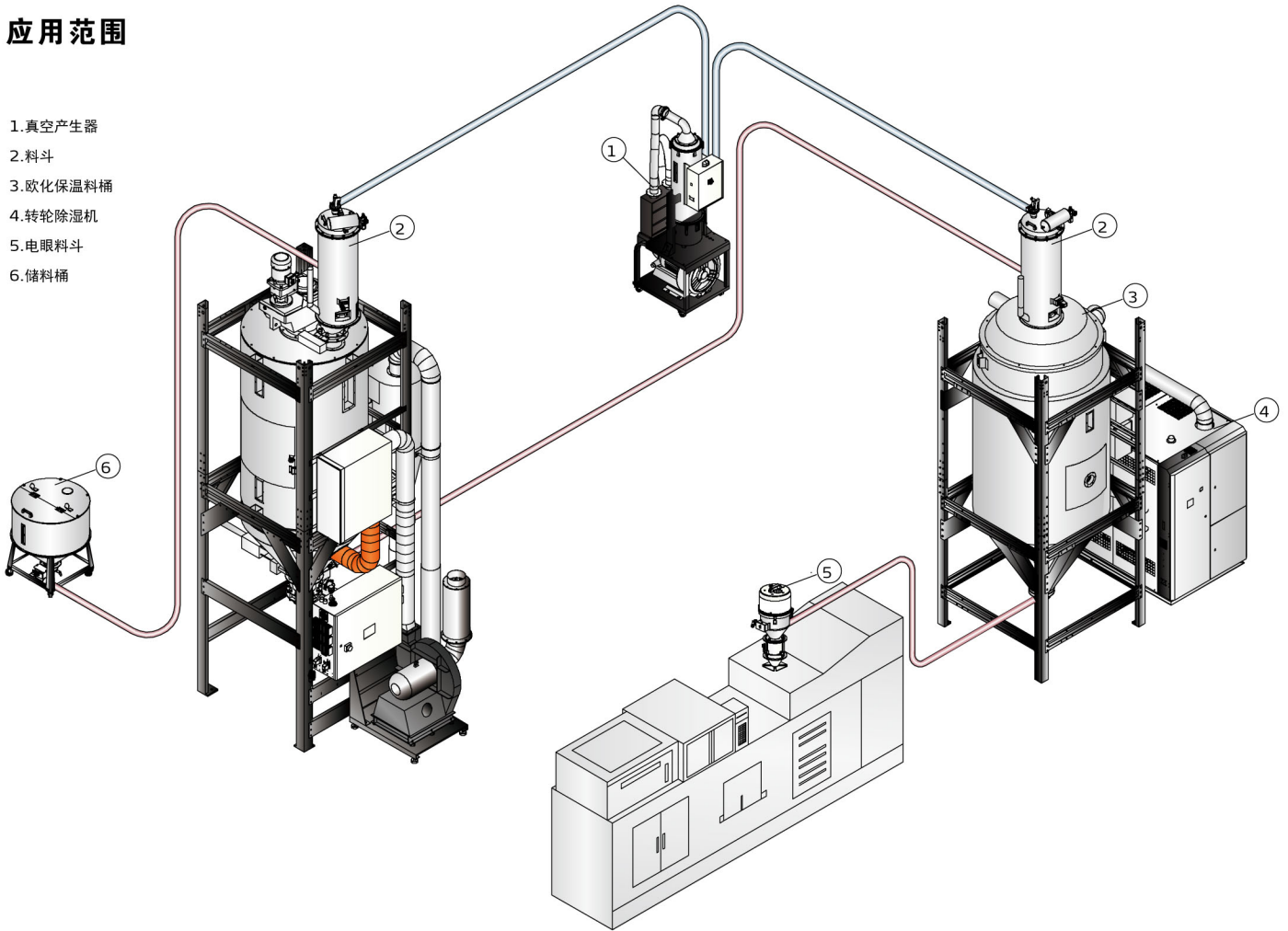


选装件

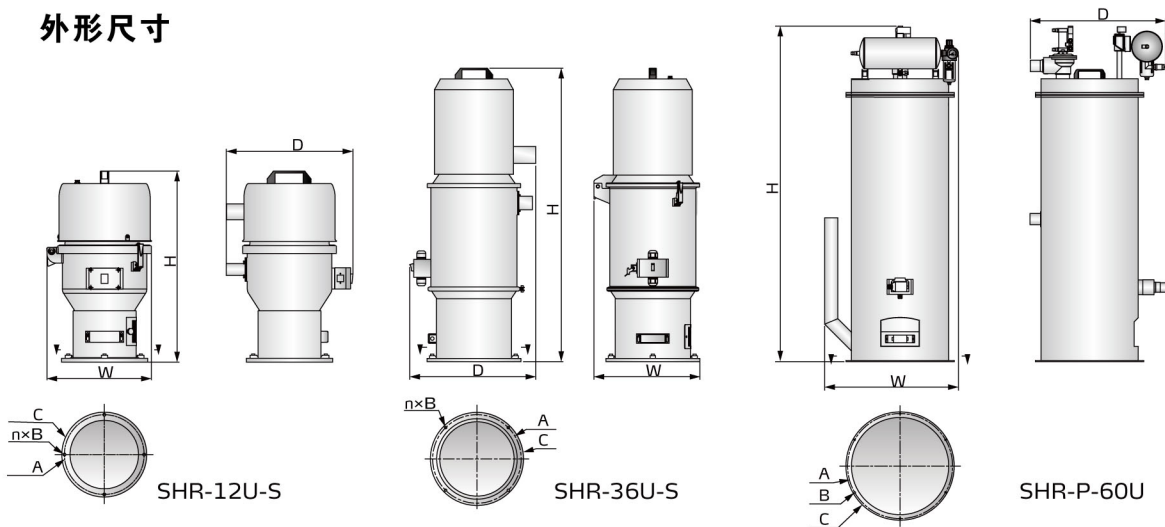
- SICR-900U及以上机型可选装安全防护梯，机型后加注“ML”
- 可选装进出风管为不锈钢材质，机型后加注“SP”

应用范围

1. 真空产生器
2. 料斗
3. 欧化保温料桶
4. 转轮除湿机
5. 电眼料斗
6. 储料桶

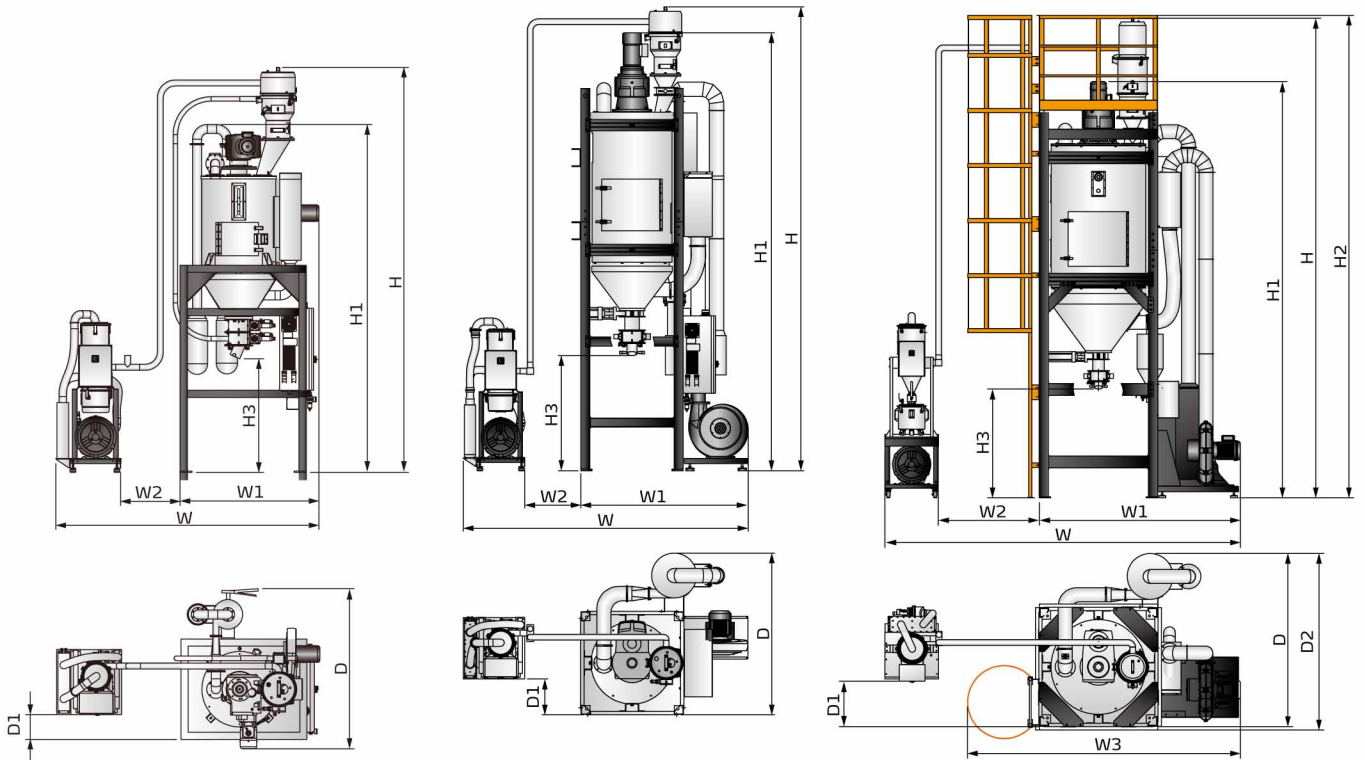


外形尺寸



SICR Series

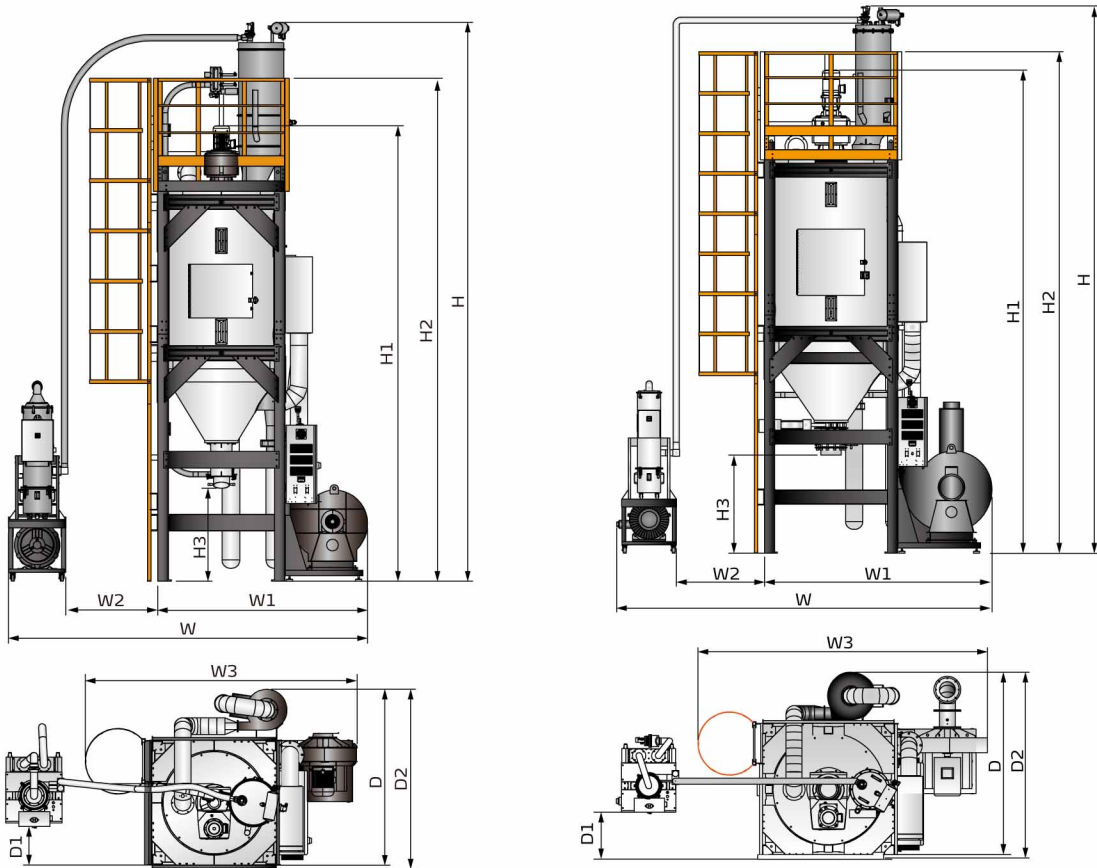
■ 外形尺寸



SICR-160U

SICR-450U

SICR-900U(选装护梯)



SICR-1600U(选装护梯)

SICR-2500U(选装护梯)



规格表

机 型	SICR-160U	SICR-450U	SICR-900U	SICR-1600U	SICR-2500U	
电热功率 (kW)	12	24	48	96	128	
风机功率 (kW)	0.55	2.2	3.7	7.5	15	
搅拌电机功率 (kW)	0.25	0.55	1.5	2.2	4	
最大处理量 (kg/hr)	50	150	300	500	750	
料桶容量 (L)	160	450	900	1600	2500	
H (mm)	3410	4162	5229	6675	6830	
H1 (mm)	2930	3896	4538	5440	6028	
H2 (mm)	-	-	5260	6005	6260	
H3 (mm)	955	1025	1186	1111	1224	
W (mm)	2215	2534	3876	4343	4685	
W1 (mm)	1169	1488	2193	2505	2840	
W2 (mm)	500	500	1100	1100	1100	
W3 (mm)	-	-	2975	3320	3658	
D(mm)	1348	1439	1887	2145	2315	
D1(mm)	210	320	496	469	541	
D2(mm)	-	-	1923	2195	2361	
净重 (kg)	330	595	1010	2530	3030	
真空产生器	SVG-5HP-C	SVG-5HP-C	SVG-10HP-C	SVG-20HP-D-C	SVG-20HP-D-C	
冷却器水流量(L/min)	25	25	40	60	60	
冷却器进出口直径(mm)	Φ16	Φ16	Φ16	Φ16	Φ16	
填料料斗	SHR-12U-S	SHR-12U-S	SHR-36U-S	SHR-P-60U	SHR-P-60U	
斗 架 参 数	型号	SHR-12U-S	SHR-12U-S	SHR-P-60U	SHR-P-60U	
	外形尺寸(mm) H×W×D	610×334×405	610×334×405	1094×395×469	1495×700×644	1519×605×613
	法兰安装孔(mm) A/n×B	Φ254.6/4×Φ9	Φ254.6/4×Φ9	Φ330/4×Φ9	Φ570/6×Φ9	Φ475/6×Φ7
	法兰外径(mm)C	Φ271	Φ271	Φ347	Φ590	Φ490
吸风管径(inch)	2	2	2.5	3	3	
送料管径(inch)	1.5	1.5	2	2.5	2.5	
适用原料	颗粒	颗粒	颗粒	颗粒/回收料	颗粒/回收料	

注: 1) 以上最大处理量是以堆积密度为0.85 kg/L, 直径为3~5mm

PET未结晶原料颗粒为标准, 在设定温度160℃测试所得

2) 以上表中适用回收料的机型, 回收的瓶胚片材长度不允许超过10mm

3) 冷却水压力0.3~0.5MPa冷却水温度≤30℃

4) 机器电压规格为: 3Φ, 400VAC, 50Hz

产品规格若有变更, 恕不另行通知。

信易集团

地址: 台湾省新北市树林区民和街23号

电话: +886 2 2680 9119

传真: +886 2 2680 9229

Email: shini@shini.com

制造工厂

- 台湾
- 东莞
- 平湖
- 宁波
- 重庆
- 浦那

2024-01-15-04 版权所有 翻版必究

www.shini.com