



## 百捷系列SG-EB

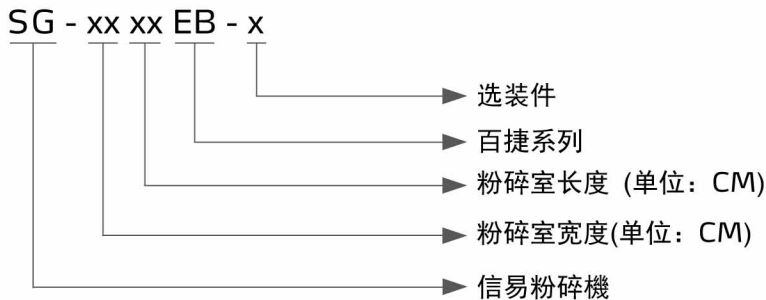
SG-2130EB



在使用本产品之前，请先仔细阅读产品说明书。

# SG-EB Series

## ■ 编码原则



爪型刀具

## ■ 本机特点

- 爪型刀具，错刀式结构，优化剪切角度，分散冲击负荷，阻力小，不容易卡死，切削效率高(SG-60110EB为片刀结构)
- 刀具可伸缩调整，用钝后可刃磨，多次使用，寿命长
- 采用带座可调心轴承，安装于粉碎室侧板外部，方便轴承的安装与维护
- 优化设计，可有效吸收粉碎时所产生的震动
- 马达超载保护及多重安全保护装置，可确保机器安全
- SG-3260EB及以下机型底部装有脚轮，机身体积小，移动方便



SG-4880EB

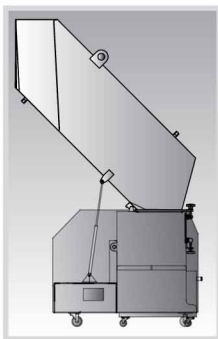
## ■ 应用范围

百捷系列集中粉碎机适用于粉碎各种塑料材料，包括注射成型、吹塑成型和废料的集中粉碎。为避免粉碎时材料粘结在刀片上，所有材料应在常温下粉碎。

## ■ 选装件

### ● 直入式进料箱

为满足客户粉碎长条状薄壁框架废料，提供直入式进料箱供选装，适用于SG-3260EB、SG-60110EB，机型后加注“DF”



### ● 特殊孔径筛网



特殊筛网孔径有 $\Phi 6$ ， $\Phi 10$ ， $\Phi 12$ ， $\Phi 16$ ，可满足不同的生产需求，SG-4880&SG-60110EB可提供 $\Phi 10$ ， $\Phi 14$ ， $\Phi 16$ 供选择，机型后加注“SS+筛网孔径”，如 $\Phi 8$ 则加注“SS08”

- 当粉碎加纤料或与加纤料性能相近的材料时(如CPVC等)请选用加纤型粉碎机，粉碎室与原料接触的部件可采用表面硬化处理，刀片材质是M48与S45C贴合，机型后加注“F”
- 进料口及储料箱改为不锈钢，机型后加注“R”

## ● 分离式风机

分离式风机输送装置，是指通过风机把粉碎后颗粒料送至旋风器分离粉碎料与空气，便于粉碎料的收集，机型后加注“SC”

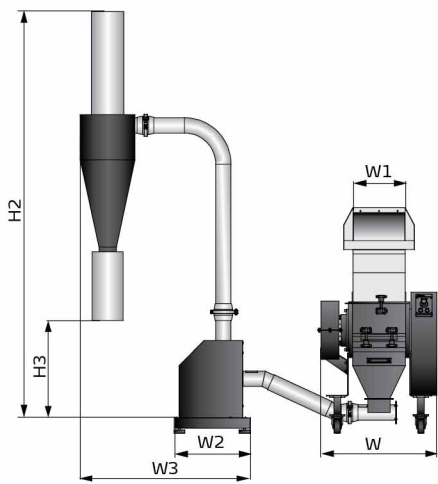


SG-60110EB

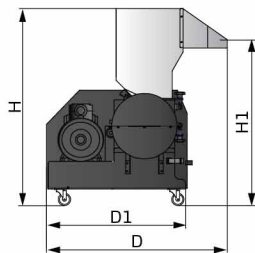
SG-4880EB

SG-3260EB及以下

## ■ 外形尺寸



选装送料装置



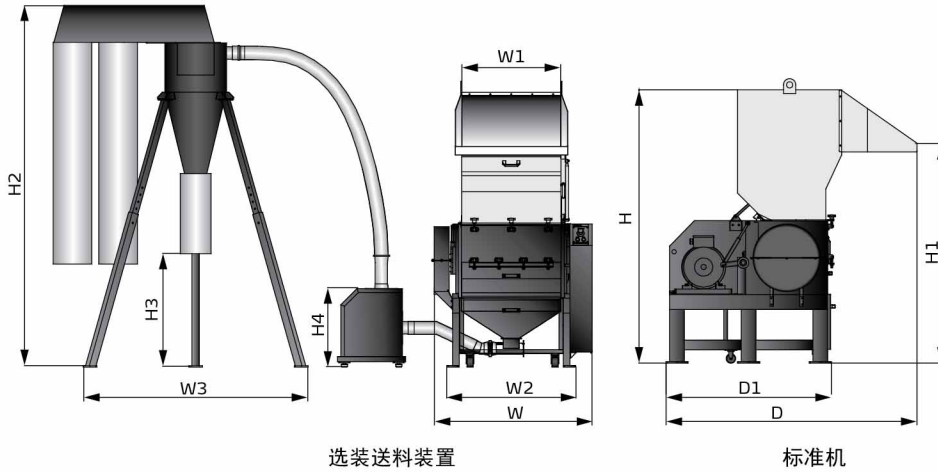
标准机

### SG-2130EB/2540EB/2950EB/3260EB

机型	SG-2130EB	SG-2540EB	SG-2950EB	SG-3260EB
H(mm)	1200	1385	1450	1600
H1(mm)	1010	1160	1175	1295
H2(mm)	2460	2460	2460	2460
H3(mm)	660	660	660	660
H4(mm)	540	540	540	540
W(mm)	680	775	885	1010
W1(mm)	300	400	500	600
W2(mm)	440	440	440	440
W3(mm)	990	990	990	990
D(mm)	1105	1330	1430	1515
D1(mm)	860	970	1020	1070

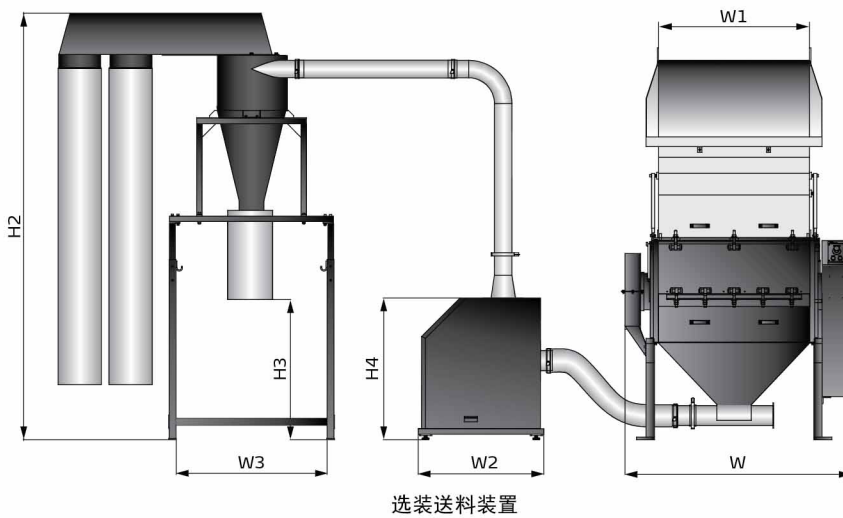
# SG-EB Series

## 外形尺寸



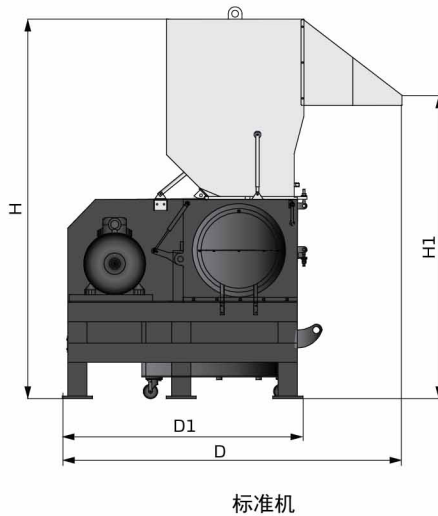
### SG-4880EB

机型	SG-4880EB
H(mm)	2235
H1(mm)	1795
H2(mm)	2800-3255
H3(mm)	595-1050
H4(mm)	640
W(mm)	1285
W1(mm)	810
W2(mm)	555
W3(mm)	1950-2250
D(mm)	2050
D1(mm)	1350



### SG-60110EB

机型	SG-60110EB
H(mm)	2760
H1(mm)	2200
H2(mm)	3100
H3(mm)	1020
H4(mm)	1030
W(mm)	1670
W1(mm)	1100
W2(mm)	915
W3(mm)	1095
D(mm)	2475
D1(mm)	1750



## 规格表

机 型	SG-2130EB	SG-2540EB	SG-2950EB	SG-3260EB	SG-4880EB	SG-60110EB
电机功率 (kW)	5.5	7.5	11	15	22	37
送料风机功率 (kW)	○(0.55)	○(0.55)	○(0.55)	○(0.55)	○(2.2)	○(7.5)
主轴转速 (rpm)	540	540	540	450	525	525
刀具材质	Cr12Mo1V1	Cr12Mo1V1	Cr12Mo1V1	Cr12Mo1V1	Cr12Mo1V1	Cr12Mo1V1
刀具类型	爪刀	爪刀	爪刀	爪刀	爪刀	片刀
固定刀片数量	2 × 1	2 × 1	2 × 1	2 × 2	2 × 2	2 × 2
转动刀片数量	3 × 3	3 × 4	3 × 5	3 × 6	3 × 8	3 × 2
粉碎室尺寸 (mm)	210 × 300	250 × 400	290 × 500	320 × 600	480 × 800	600 × 1100
最大粉碎能力 (kg/hr)	150~200	200~250	250~300	300~350	450~600	700~1000
粉碎时噪音 dB(A)	105~110	105~110	105~110	105~110	105~110	110~115
筛网孔径 (mm)	●(Φ8)	●(Φ8)	●(Φ8)	●(Φ8)	●(Φ12)	●(Φ12)
飞轮	●	●	●	●	●	●
净重 (kg)	400	470	550	720	1600	2000

注: 1)“●”表示标准配置, “○”表示选装配置

2) Cr12Mo1V1对应日本JIS标准编号为SKD11

3) 最大粉碎能力取决于筛网孔径及粉碎料材质等因素

4) 粉碎时的噪音因粉碎料材质和马达的配置而不同

5) 机器电压规格为: 3Φ, 400VAC, 50Hz

机器规格若有变更, 恕不另行通知

## 信易集团

地址: 台湾省新北市树林区民和街23号

电话: +886 2 2680 9119

传真: +886 2 2680 9229

Email: [shini@shini.com](mailto:shini@shini.com)

### 制造工厂

- 台湾
- 东莞
- 平湖
- 宁波
- 重庆
- 浦那

2021-12-15-04 版权所有 翻版必究

[www.shini.com](http://www.shini.com)