

歐化除濕乾燥組合

SDD-80U/40H

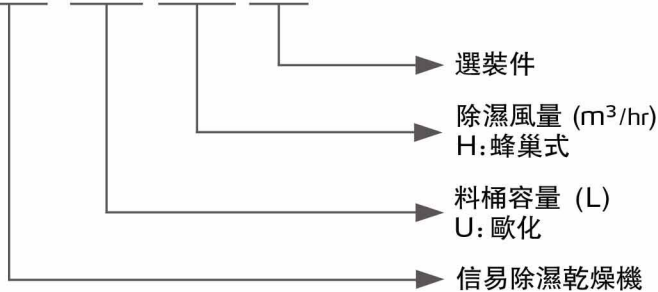


在使用本產品之前，請先仔細閱讀產品說明書。

SDD Series

■ 編碼原則

SDD-xxxU/xxxH-xxx

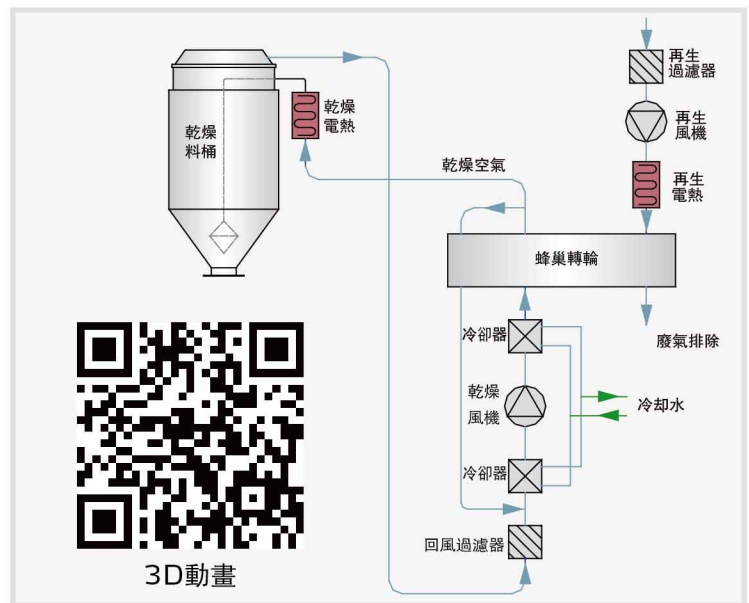


控制面板

■ 本機特點

- 採用全分子篩蜂巢轉輪，可提供穩定的低露點乾燥空氣，不會像雙桶除濕機因分子篩老化而污染原料
- 集除濕、乾燥二種功能於一體，進行高效的除濕、乾操作業
- 保溫式乾燥料桶採用特有下吹風管設計搭配旋風排氣裝置能提高乾燥效率，並能防止熱能散失，節約能源
- 除濕回路配備冷卻器，確保更低回風溫度及露點
- 配備微電腦控制，控溫精度可達 $\pm 1^{\circ}\text{C}$
- 配備一週定時功能，實現整機預約自動運行

■ 工作原理



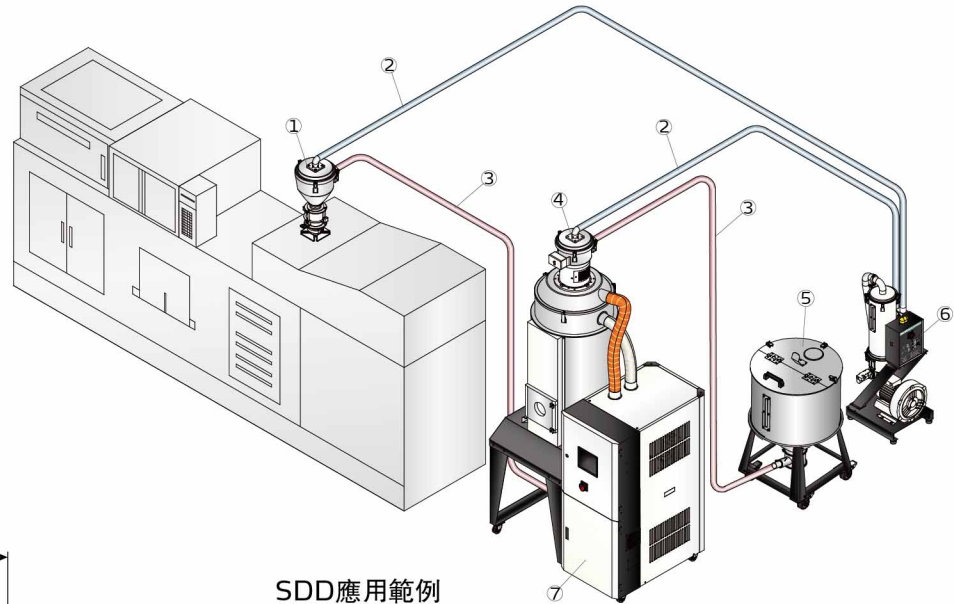
■ 選裝件

- 選裝節能乾燥管理機型后加注“ES”。標配觸控式人機界面，總耗電量最多可節約41%，可設定原料每小時用量是額定乾燥能力的40~100%，總耗電量可節約35%~0；配備再生熱能回收裝置，再生吸氣通過板式換熱器回收再生排氣的熱能，總耗電量可節約3%~6%，自動控制再生所需溫度，根據設定露點溫度 -40°C ~ $+10^{\circ}\text{C}$ ，總耗電量可節約0~10%
- 料桶內部拋光處理，機型后加注“P”
- 可選裝乾燥熱能回收裝置，機型後加注“HE”，除濕後的低溫乾燥風通過板式換熱器回收乾燥料桶內濕熱回風的熱能，提高進入加熱器的乾燥風溫度，降低乾燥加熱器的耗電量，總耗電量可節約0%~19%
- 可選裝風冷功能，無需接入冷卻水，機型后加注“A”，適用於(SDD-40U/40H~SDD-230U/120H)
- 可選裝觸控式人機界面(採用PLC控制搭配HMI)機型後加注“LC”
- 可選裝隨機式露點計，用以實時監測露點，機型後加註“D”

應用範圍

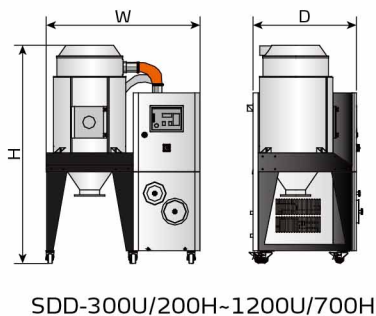
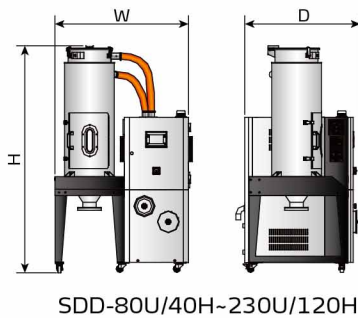
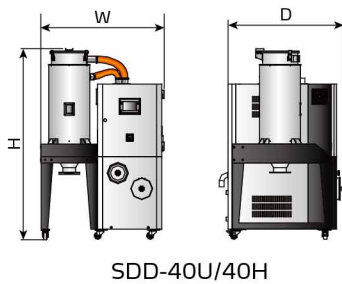
SDD系列機型集除濕、乾燥於一體，主要對易吸濕較強的原料，如PET、PA、PC等進行高效乾燥處理。機器採用地面安裝形型，可放置於成型機邊搭配填料機及吸料盒完成自動除濕乾操作業。亦可放置於中央原料區，搭配中央系統實現原料集中乾操作業。另有豐富的選裝件及配件滿足多樣化的特定需求，若乾燥的物料具有揮發性，則需要搭配EOF濾油器使用。

1. 電眼料斗
2. 吸風管
3. 吸料管
4. 真空料斗
5. 儲料桶
6. 歐化分離式真空填料機
7. 歐化除濕乾燥組合



SDD應用範例

外形尺寸



規格表

機型 SDD-	再生電熱 功率 (kW)	再生風機 功率 (kW)	乾燥電熱 功率 (kW)	乾燥風機 功率 (kW)	除濕風量 (m ³ /hr)	保溫料桶 容量 (L)	外形尺寸 (mm) H × W × D	淨重 (kg)
40U/40H	3	0.12	4	0.18	40	40	1509×978×931	165
80U/40H	3	0.12	4	0.18	40	80	1796×1060×1030	190
120U/80H	3	0.18	4	0.75	80	120	1817×1061×893	250
160U/80H	3	0.18	4	0.75	80	160	1740×1220×855	255
160U/120H	4	0.18	6	0.75	120	160	2070×1061×893	265
230U/120H	4	0.18	6	0.75	120	230	2052×1210×893	295
300U/200H	4	0.4	12	1.5	200	300	2040×1450×1050	420
450U/200H	4	0.4	12	1.5	200	450	2440×1450×1050	550
600U/400H	7.2	0.75	18	3.75	400	600	2380×1745×1255	620
750U/400H	7.2	0.75	18	3.75	400	750	2610×1745×1255	650
900U/700H	10	1.5	24	7.5	700	900	2640×2140×1380	830
1200U/700H	10	1.5	24	7.5	700	1200	3070×2140×1380	870

注：1) 乾燥風的露點溫度≤-20°C，都能完全充分乾燥塑膠原料

2) 機器電壓規格為：3Φ, 400VAC, 50Hz

信易集團

地址: 台灣省新北市樹林區民和街23號

電話: +886 2 2680 9119

傳真: +886 2 2680 9229

Email: shini@shini.com

製造工廠

- 台灣
- 東莞
- 平湖
- 寧波
- 重慶
- 浦那

2021-01-31-04 版權所有 翻版必究

www.shini.com