

## 欧化分离式真空填料机

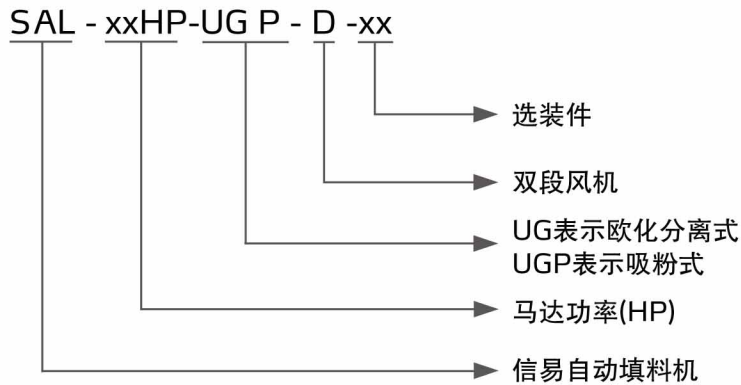
SAL-10HP-UG & SHR-36U



在使用本产品之前，请先仔细阅读产品说明书。

# SAL-UG/UGP Series

## ■ 编码原则



SAL-5HP-UG&SVH-24L

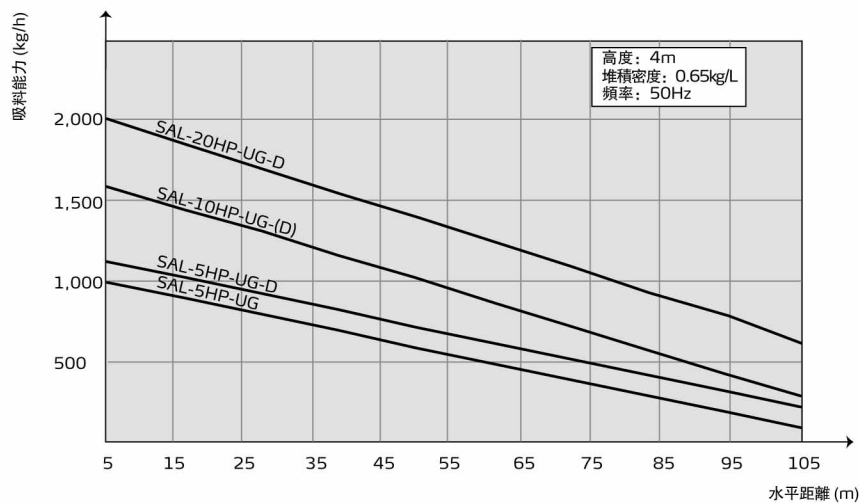
## ■ 本机特点

- 两级旋风除尘器及大型除尘桶过滤技术，维护方便快捷。
- 可控制两料比例阀SPV-U
- 全系列机型附破真空阀，以保护风机
- 全系列搭配欧化不锈钢料斗，确保原料不受污染
- 全系列标配过滤器喷洗装置

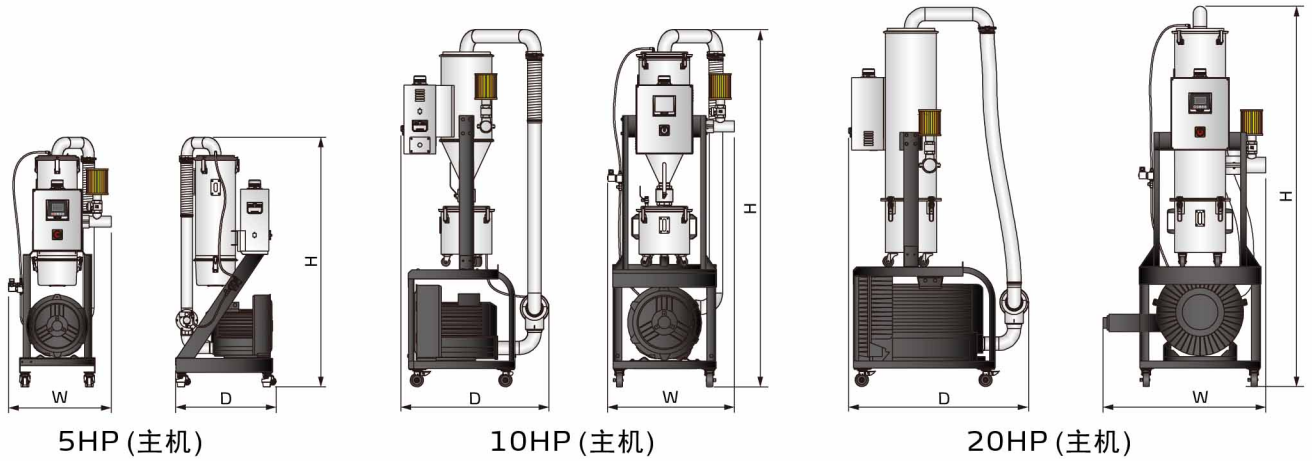


破真空阀

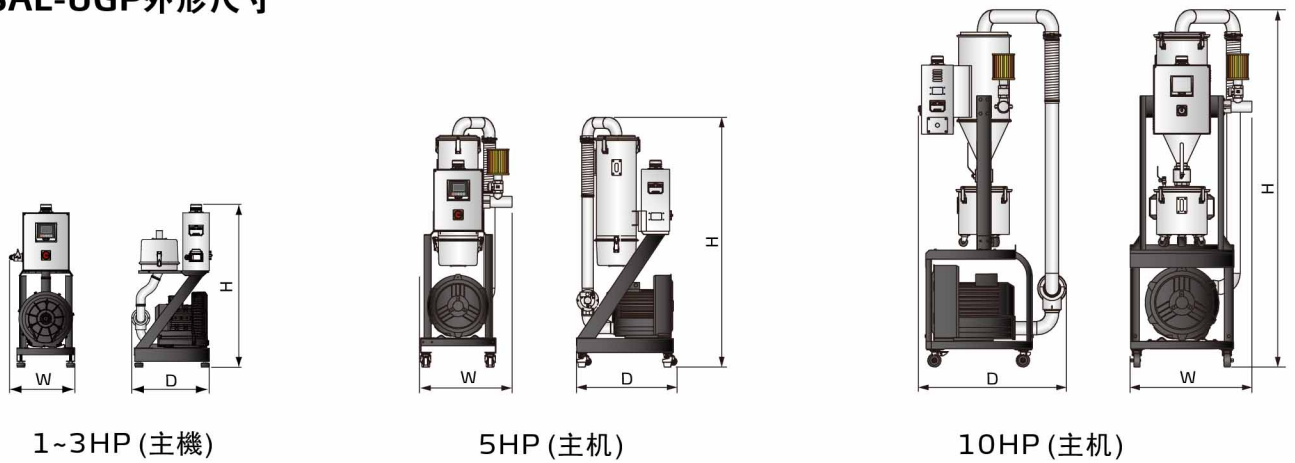
## ■ SAL-UG吸料能力曲线



## ■ SAL-UG外形尺寸



## ■ SAL-UGP外形尺寸



## ■ SAL-UG規格表

| 机 型           | 马达功率 (kW) | 规格 | 外形尺寸(mm)<br>H × W × D | 净重 (kg) | 搭配料斗            | 输料管径 (inch) | 吸风管径 (inch) | 输送能力 (kg/hr) |
|---------------|-----------|----|-----------------------|---------|-----------------|-------------|-------------|--------------|
| SAL-5HP-UG    | 3.75      | 3Φ | 1410 × 580 × 570      | 74      | SHR-24U × 1     | 2           | 2           | 1000         |
| SAL-5HP-UG-D  | 3.0       |    | 1410 × 700 × 570      | 76      |                 |             |             | 1125         |
| SAL-10HP-UG   | 7.5       | 3Φ | 2020 × 720 × 840      | 160     | SHR-36U × 1     | 2           | 2.5         | 1600         |
| SAL-10HP-UG-D |           |    | 2020 × 855 × 840      | 162     |                 |             |             | 1800         |
| SAL-20HP-UG-D | 11        | 3Φ | 2145 × 920 × 1000     | 236     | SHR-48U/96U × 1 | 2.5         | 3           | 2000         |

注：1) “SVH-L”表示电眼料斗，“SHR-U”表示真空料斗

2) 输送能力测试条件为：堆积密度约0.65kg/L，直径为3-5mm塑料原料颗粒，以垂直高度4m，水平距离5m为测试标准所得

3) 机器电压规格为：3Φ，400VAC，50Hz

产品规格若有变更，恕不另行通知。

# SAL-UG/UGP Series

## ■ SAL-UGP规格表(料斗采用过滤布袋式过滤器, 适用于输送30%粉体)

| 主机             |           |    | 料斗        |             |             |           |            |              | 过滤布袋片数 | 外形尺寸 (mm)    |
|----------------|-----------|----|-----------|-------------|-------------|-----------|------------|--------------|--------|--------------|
| 主机机型           | 马达功率 (kW) | 规格 | 储料桶机型     | 输料管径 (inch) | 吸风管径 (inch) | 储料桶容量 (L) | 储料桶直径 (mm) | 输送能力 (kg/hr) |        | 主机 H×W×D     |
| SAL-1HP-UGP    | 0.75      | 3Φ | SHR-P-12U | 1.5         | 1.5         | 12        | Φ 320      | 300          | 2      | 1000×400×500 |
| SAL-2HP-UGP    | 1.5       | 3Φ | SHR-P-30U |             |             | 30        | Φ 420      | 400          | 4      |              |
| SAL-3HP-UGP    | 1.85      | 3Φ | SHR-P-60U | 2           | 2           | 60        | Φ 542      | 650          | 6      |              |
| SAL-5HP-UGP    | 3.75      | 3Φ |           |             |             |           |            | 1200         |        | 1380×670×600 |
| SAL-5HP-UGP-D  | 3.0       |    |           |             |             |           |            | 1350         |        |              |
| SAL-10HP-UGP   | 7.5       | 3Φ | SHR-P-90U | 2.5         | 2.5         | 90        | Φ 542      | 2000         | 7      | 2015×620×795 |
| SAL-10HP-UGP-D |           |    |           |             |             |           |            |              |        | 2015×790×795 |

产品规格若有变更, 恕不另行通知。

## ■ SAL-UGP规格表(料斗采用板式过滤器, 适用于输送100%粉体)

| 主机             |           |    | 料斗          |             |             |           |            |              | 过滤布袋片数       | 外形尺寸 (mm)    |
|----------------|-----------|----|-------------|-------------|-------------|-----------|------------|--------------|--------------|--------------|
| 主机机型           | 马达功率 (kW) | 规格 | 储料桶机型       | 输料管径 (inch) | 吸风管径 (inch) | 储料桶容量 (L) | 储料桶直径 (mm) | 输送能力 (kg/hr) |              | (主机) H×W×D   |
| SAL-1HP-UGP    | 0.75      | 3Φ | SHR-P-30U-2 | 1.5         | 1.5         | 30        | Φ 420      | 300          | 2            | 1000×400×500 |
| SAL-2HP-UGP    | 1.5       | 3Φ |             |             |             |           |            | 400          |              |              |
| SAL-3HP-UGP    | 1.85      | 3Φ | 650         |             |             |           |            |              |              |              |
| SAL-5HP-UGP    | 3.75      | 3Φ | SHR-P-60U-3 | 2           | 2           | 60        | Φ 542      | 1200         | 3            | 1380×470×600 |
| SAL-5HP-UGP-D  | 3.0       |    |             |             |             |           |            | 1350         |              | 1380×670×600 |
| SAL-10HP-UGP   | 7.5       | 3Φ | SHR-P-90U-5 | 2.5         | 2.5         | 90        | Φ 542      | 2000         |              | 5            |
| SAL-10HP-UGP-D |           |    |             |             |             |           |            |              | 2015×790×795 |              |

注: 1) 输送能力测试条件为: 堆积密度约0.6kg/L的干燥无粘性粉末状原料, 以垂直高度4m, 水平距离5m为测试标准所得

2) 机器电压规格为: 3Φ, 400VAC, 50Hz

产品规格若有变更, 恕不另行通知。