



## PET 结晶机

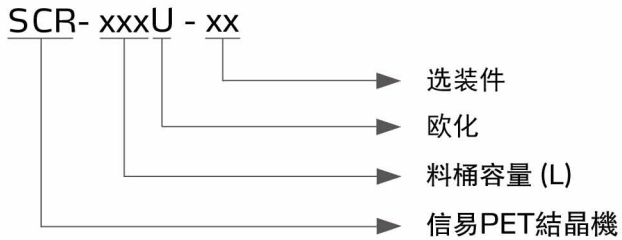
SCR-450U



在使用本产品之前，请先仔细阅读产品说明书。

# SCR Series

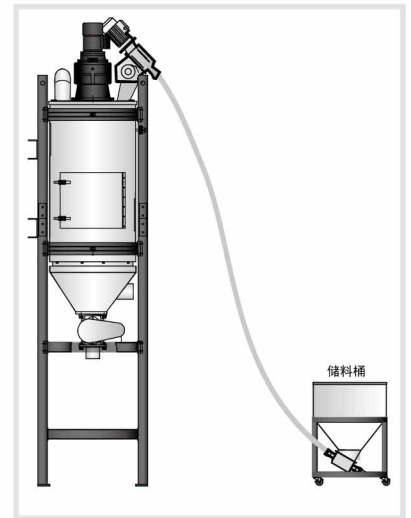
## ■ 编码原则



内部结构

## ■ 本机特点

- 定速搅拌设计使未结晶塑胶在晶相化的制程温度中不沾结成块
- 可以简化并提高原料干燥时的效率
- 原料干燥可以在高温下进行，以提高工作效率
- 标准配备旋风集尘器，有效积尘减少污染
- 有双重过热保护装置，可减少人为或机械故障所产生的意外
- 标准配备旋转下料阀，下料精确、稳定
- 配备料位开关，料位检测准确，机器运行安全可靠
- 可搭配除湿机，直接执行除湿作业
- 可搭配柔性螺旋输送机，稳定均匀输送未结晶PET片料
- 可搭配真空料斗与吸料机进行输送作业



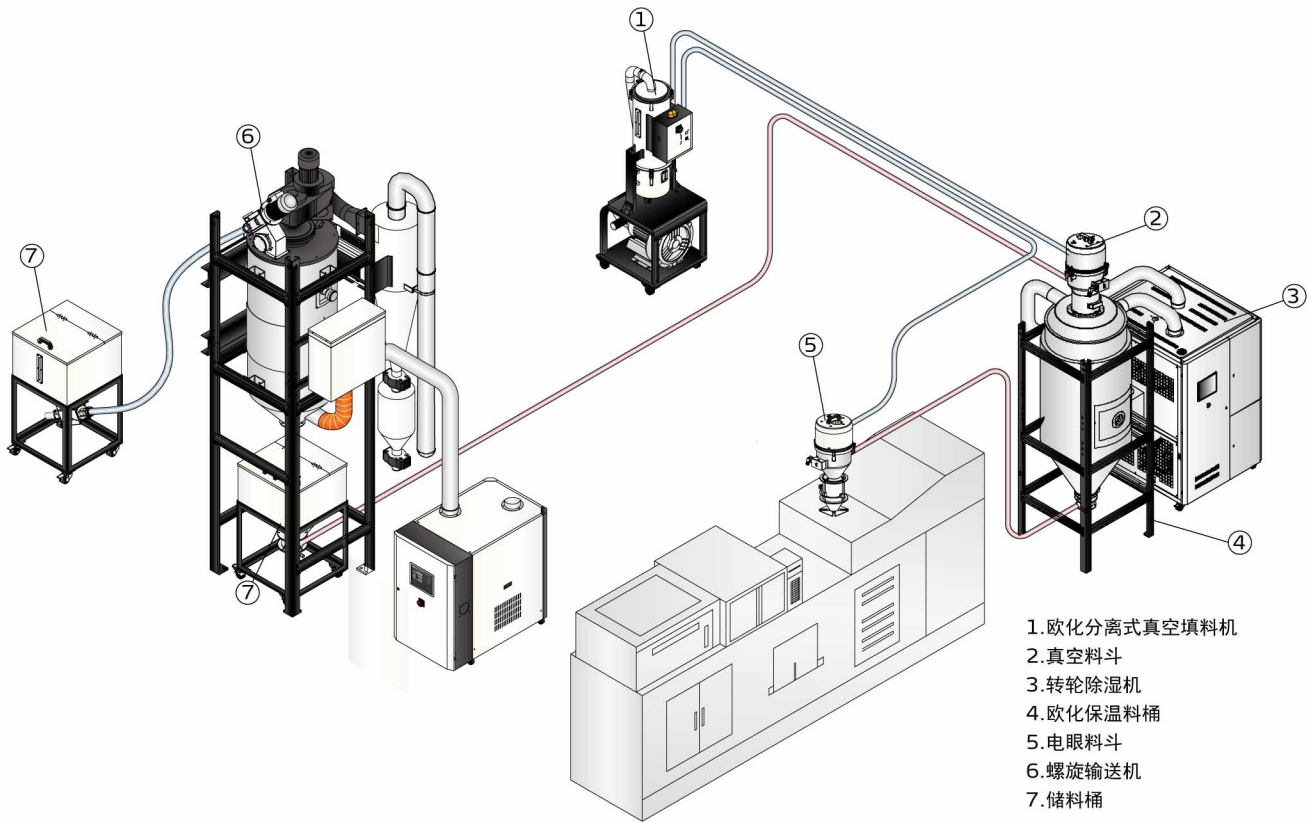
搭配柔性螺旋输送机

## ■ 选装件

- SCR-900U及以上机型可选装安全防护梯，机型后加注“ML”
- 可选装外部管路为不锈钢，机型后加注“SP”

## ■ 应用范围

PET结晶机适用于结晶性塑料的结晶，如PET、PLA等，经过结晶可提高塑胶料的干燥温度与干燥效率。  
可搭配除湿干燥机组成结晶干燥系统，直接进行结晶、除湿、干燥作业。

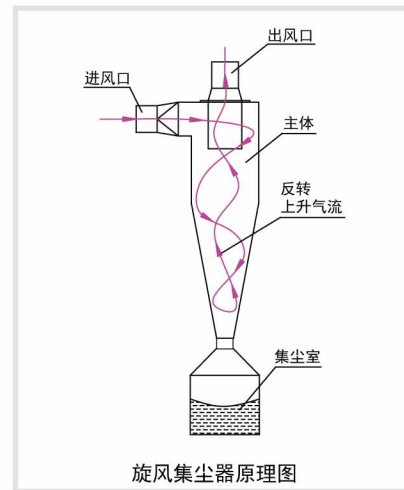
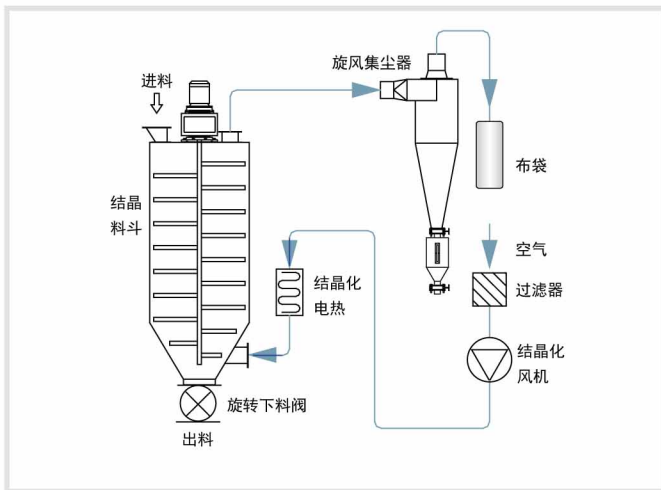


## 工作原理

开始补料 (开始时使用已结晶料), 电热风机启动, 原料开始加热。当原料补到高于料位开关位置时, 主控箱停止输出信号给补料吸料机。

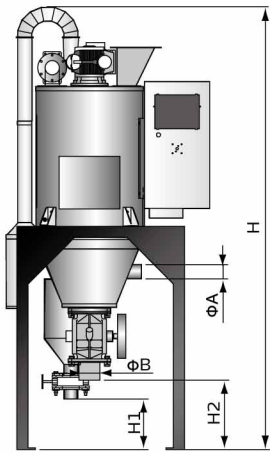
原料加热一段时间, 且出风口温度达到设定值时, 原料由送料装置送出; 此时, 随着料斗内料位逐渐降低, 补料装置开始补充未结晶原料, 实现连续结晶作业。

当出风口温度降到设定值时, 送料装置停止工作。当出风口温度再度上升到设定值后, 出料装置重新工作, 如此连续循环从而达到连续结晶作业。

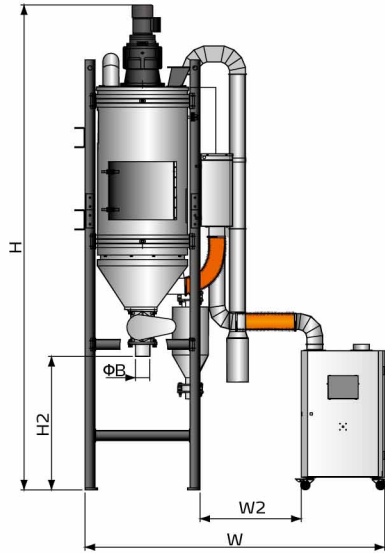
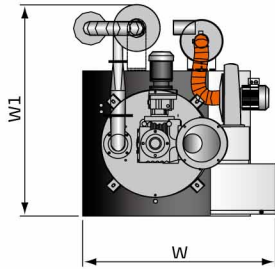


# SCR Series

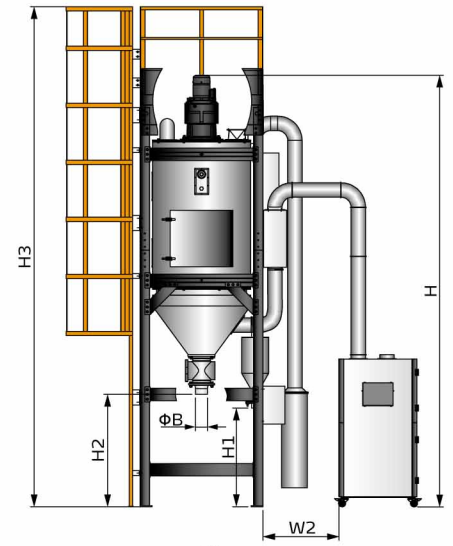
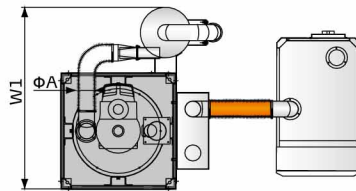
## ■ 外形尺寸



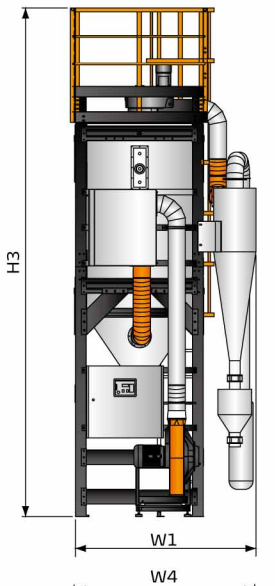
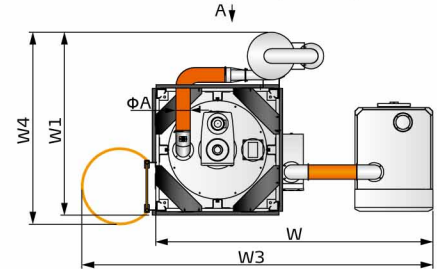
SCR-160U



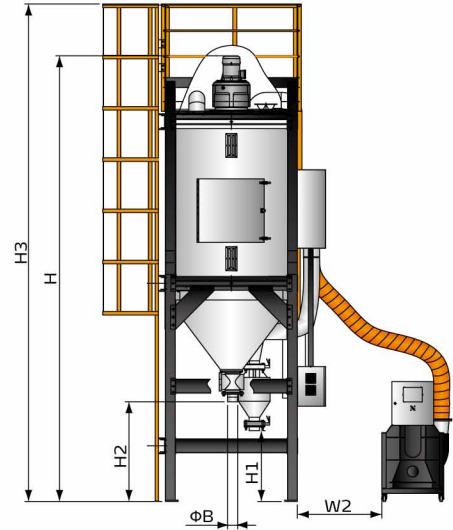
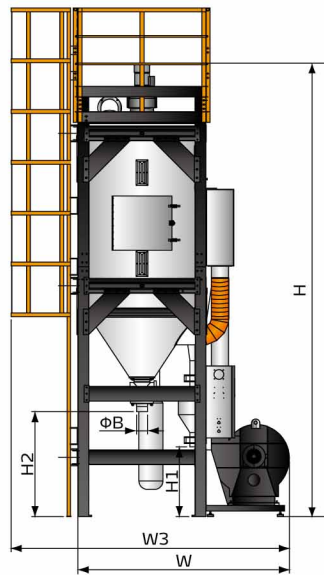
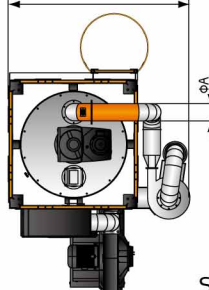
SCR-450U



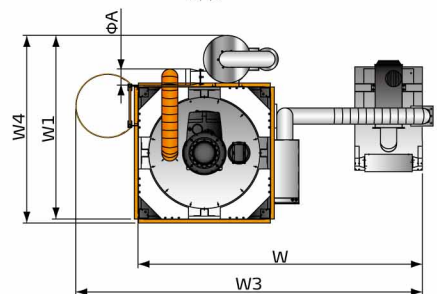
SCR-900U(选装护梯)



SCR-1600U(选装护梯)



SCR-2500U(选装护梯)





## 规格表

机 型	SCR-160U	SCR-450U	SCR-900U	SCR-1600U	SCR-2500U
电热功率 (kW)	12	24	48	96	128
风机功率 (kW)	0.55	2.2	3.7	7.5	15
搅拌电机功率 (kW)	0.25	0.55	1.5	2.2	4
最大处理量 (kg/hr)	50	150	300	500	750
料桶容量 (L)	160	450	900	1600	2500
H (mm)	2810	3850	4550	5350	5710
H1 (mm)	740	720	1040	820	890
H2 (mm)	805	1060	1185	1240	1270
H3 (mm)	-	-	5260	6010	6260
W (mm)	1040	2370	2950	2510	3700
W1 (mm)	1140	1440	1930	2160	2310
W2 (mm)	-	800	800	-	800
W3 (mm)	-	-	3700	3295	4400
W4 (mm)	-	-	2020	2200	2360
ΦA (inch)	3	5	6	8	8
ΦB (inch)	4	4	5	5	5
净重 (kg)	235	500	865	2290	2790
法兰安装孔 (mm)	180×180	180×180	180×180	180×180	180×180
安全防护梯 (选装)	-	-	ML-900	ML-1600	ML-2500
填料配置 (选装)	新料	SHR-U/SAL-UG			
	回收料	SSC			

注：1) 以上最大处理量是以堆积密度为0.85kg/L，直径为3~5mm的  
PET未结晶原料颗粒为标准，在设定温度为160℃时测试所得  
2) 机器电压规格为：3Φ，400VAC，50Hz

产品规格若有变更，恕不另行通知。

## 信易集团

地址: 台湾省新北市树林区民和街23号

电话: +886 2 2680 9119

传真: +886 2 2680 9229

Email: [shini@shini.com](mailto:shini@shini.com)

### 制造工厂

- 台湾
- 东莞
- 平湖
- 宁波
- 重庆
- 浦那

2022-06-15-04 版权所有 翻版必究

[www.shini.com](http://www.shini.com)