

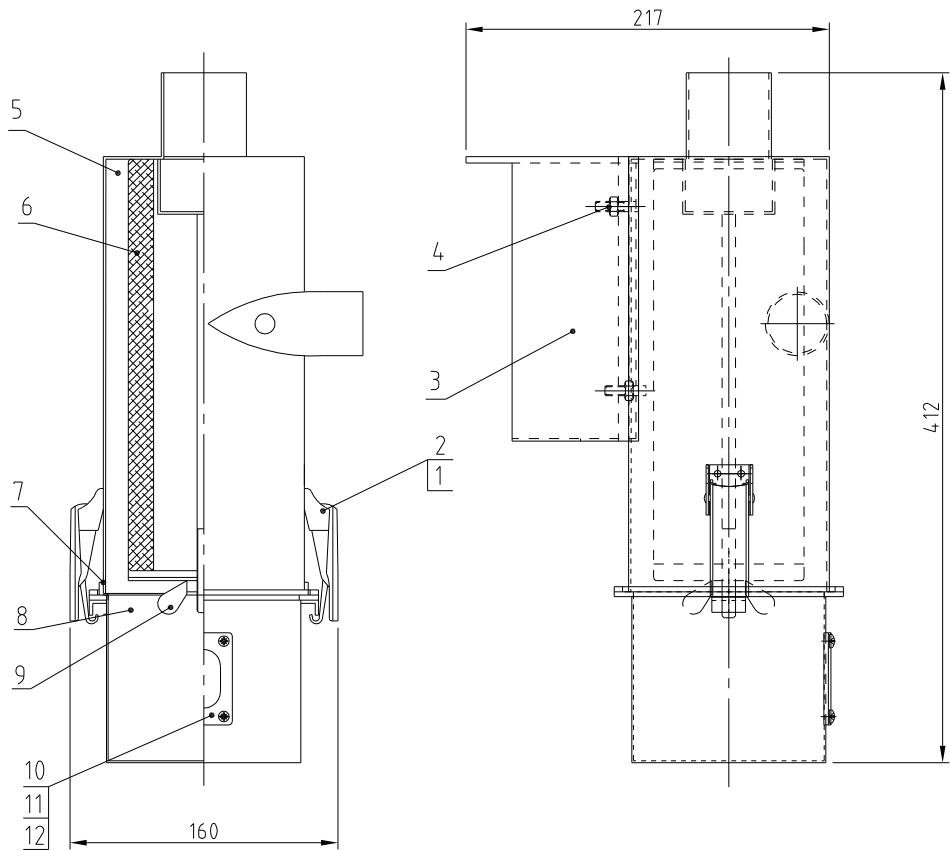
落料口径	风机功率	电热功率	机型版本号
2inch	0.12KW	3KW	Ver.F
除湿器入口空气量	出风管径	进风管径	料桶容量
0.1m <sup>3</sup> /min	1.5inch	2inch	40L

43	SHD-40U-HD-03	外加热箱		1
42	BH10002001460	扇形法兰密封环(不锈钢) 喷嘴		1
41	SHD-40U-HD-05	风机入风法兰		1
40	SHD-20U-A-42	加热箱出风口法兰	SUS201	1
39	YR60000600400	PE软管φ50×4黑色 200米/卷		1
38	YW800614.00200	连接软管φ50×4 1M-4M(防静电)		1
37	HAR-40U-B-ALL	回流过滤器		1
36	YW02000200000	不锈钢法兰(φ300) (防静电材料SS304)		2
35	YW72153600000	耐高温PE软管φ40×4绿色φ0.75m		0.25
34	BL02201240420	入料口封板SHD-20U-A-12	SPCC3.0	1
33	SHD-40U-HD-01	干燥器固定板		2
32	SHD-40U-HD-07	无热式HAD转换板二	SPCC3.0	1
31	BY90106000250	扇形法兰密封环(φ300) (防静电材料)		1
30	SHD-40U-HD-06	无热式HAD转换板一	SPCC2.0	1
29	SHD-40U-A-03	加热箱固定板		1
28	YP60252000000	耐高温PE软管φ25×2mm(防静电)		0.05
27	SHD-40U-A-08	下吹风管	SUS201	1
26	SHD-40U-A-16	视料门	SUS201	1
25	BR90204.000010	视料门玻璃SHD-20U-A-34		1
24	SHD-40U-A-14	保温板	SUS430	1
23	BY10050003150	标准底座组合BB-50 (Ver.B)		1
22	SHD-40U-A-04	外料斗		1
21	BH704.00300350	电缆管SHD-40U(SHW)3φ400V		1
20	YP6282014.0000	防火板厚8mm×长20M×宽1M		0.017
19	YE67201500100	耐高温软管φ25×2mm(防静电)		1
18	BL50016000220	扇形法兰密封环φ216 SS-01(防静电材料)		1
17	SHD-40U-A-07	热风管		1
16	SHD-20U-A-33	控制箱底板	SECC15	1
15	SHD-20U-A-32	控制箱门	SPCC15	1
14	SHD-40U-HD-02	控制箱体		1
13	SHD-20U-A-05	加热箱盖	SPCC15	1
12	YR1014.1100000	扇形法兰密封环(φ300) (防静电材料)		1
11	YE90055501300	耐高温PE软管φ40×4蓝色φ0.75m		1
10	YW020002500000	不锈钢法兰(φ300) (防静电材料SS304)		4
9	YW72023600000	耐高温PE软管φ40×4绿色φ0.75m		0.362
8	BW72203700010	耐高温PE软管φ25×2mm(防静电)		1
7	YR10001200600	扇形法兰密封环φ112-01(防静电材料)		1
6	BM4.0025300850	扇形法兰密封环φ112-01(防静电材料)		1
5	YW69050100000	扇形法兰密封环φ112-01(防静电材料)		6
4	YW02003000400	弹簧扣可调式SAL-50-A-35(C版)		3
3	SHD-40U-A-13	储料桶		1
2	YR10002500100	盖进器SHD-25白砂器(有模具)		1
1	SHD-40U-A-09	桶盖	SUS304	1

\*表示可能损坏的项目; \*\*表示较可能损坏的项目, 建议备份。  
请在下单采购零配件之前, 先确认说明书版本号, 以确保零配件物料号与实物一致。

序号	代号	名称	材质	数量	备注
		标题 SHD-40U-HD			
		图号 SHD-40U-HD-ALL			
		比例 1:8	数量 1		
		表面要求	材质	/	
标记	更改前	更改后	更改人	日期	审核
				日期	2024.05.24



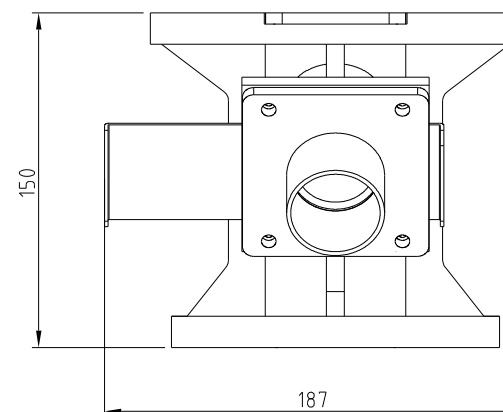
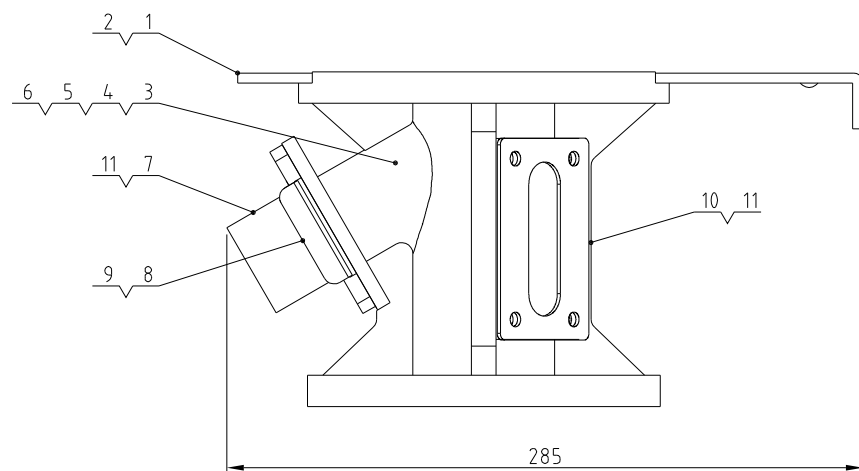


\*表示可能损坏的项目；\*\*表示较可能损坏的项目，建议备份。  
 请在下单采购零配件之前，先确认说明书版本号，以确保零配件物料号与实物一致。

12	YW62041200000	扁头螺丝M4×12	达克锈	4	
11	HAR-80U-A-07	视料窗	SUS201(1.5)	1	
10	BH14800900010	压克力	有机玻璃	1	※
9	YW69051600000	蝶型螺帽5/16"		1	
8	HAR-40U-B-03	集尘桶		1	
7	YR10016000000	过滤桶迫紧φ160	橡胶	1	
6	HAR-40U-B-01	过滤器		1	※
5	HAR-40U-B-02	过滤桶		1	
4	YW64000600300	六角螺母M6	达克锈	3	
3	HAR-40U-B-04	过滤桶固定板	SPCC15	1	
2	YW64040700100	六角螺母M4 (防松动)		4	
1	YW02003000400	弹簧扣 (新款可调式)		2	
序号	代号	名称	材质	数量	备注

					制图		版号	0	标题	HAR-40U	图号	HAR-40U-B-ALL	比例	1:4	数量	1
					设计		核准			回风过滤器					材质	/
					校对										表面要求	/
标记	更改前	更改后	更改人	日期	审核		日期	20150929					物料号			/

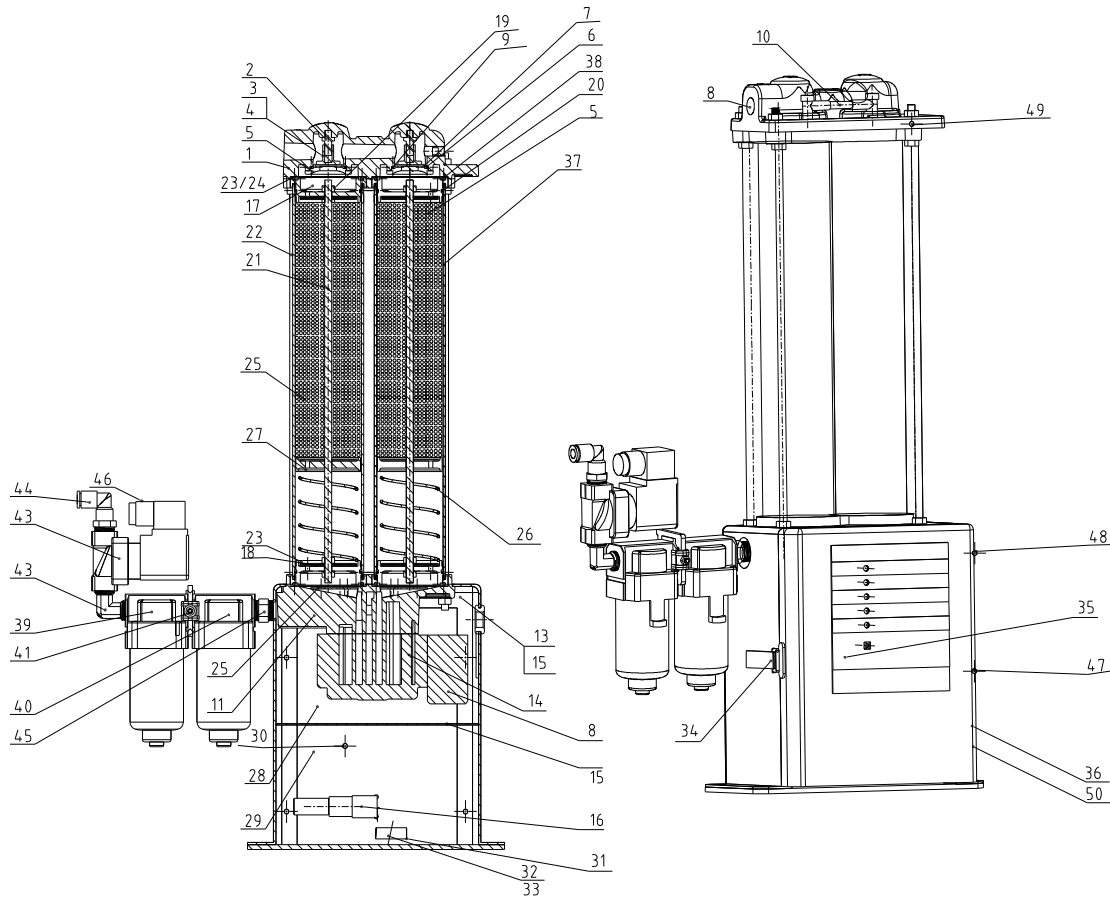




11	YW62051500000	十字槽大扁頭螺釘JIS1111 M5x16-達克鍍	8		
10	YR90854800000	四孔塑料背板48*50MM(HB-12-A-04) (0版)材質PC	1	*	
9	YW69616100000	手扭螺絲M6*16*16	1		
8	YW09125000000	小圓柱IB-12/50高度1.4mm IB-12-A-03(0版)(有模具)	1		
7	YA10005000100	落料口(有模具)SR2D-50-ALL-03(0版)	1		
6	YW66082200100	大墊圈C級GB/T968(8.4x24x2)-達克鍍	4		
5	YW65008000100	標準型彈簧墊圈GB/T93 8-達克鍍	4		
4	YW60083500000	六角頭螺絲GB/T5781 M6x35-4.8-達克鍍	4		
3	BA20150001510	標準底座HB-50-A-01(0版)(已加工)(有模具)	1		
2	YW61061001800	內六角圓柱頭螺釘GB70.1 M5x10-A2-70(SUS)	1		
1	YW09255000000	大圓料板HB-50-A-02(0版)(有模具)	1		
序号	代 号	名 称	材 质	数 量	备 注

\*表示可能损坏的项目；\*\*表示较可能损坏的项目，建议备份。  
请在下单采购零配件之前，先确认说明书版本号，以确保零配件物料号与实物一致。

					制图		版号	0	标题	HB-50	图号	HB-50-A-ALL	比例	1:3	数量	1
					设计		核		标准底座					材质	/	
					校对		准							表面要求	/	
标记	更改前	更改后	更改人	日期	审核		日期	20231225	<b>信易電熱機械股份有限公司</b> Shini Plastics Technologies, Inc.			物料号	BY10050003150			

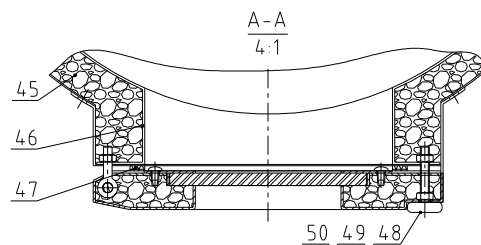
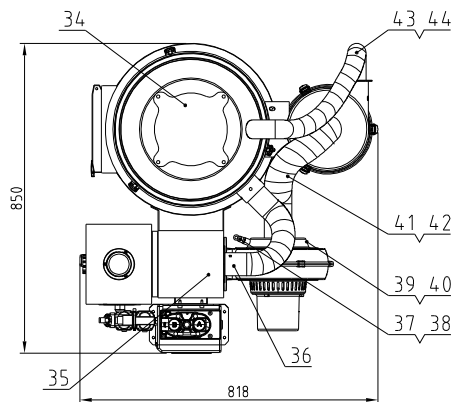
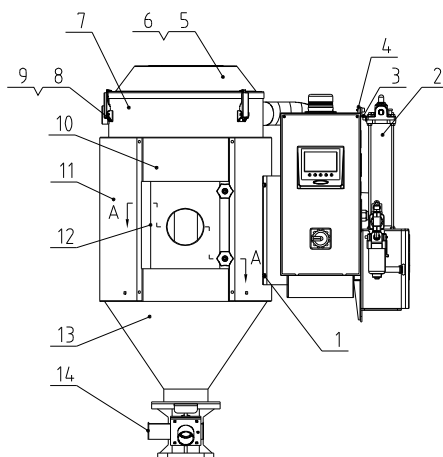
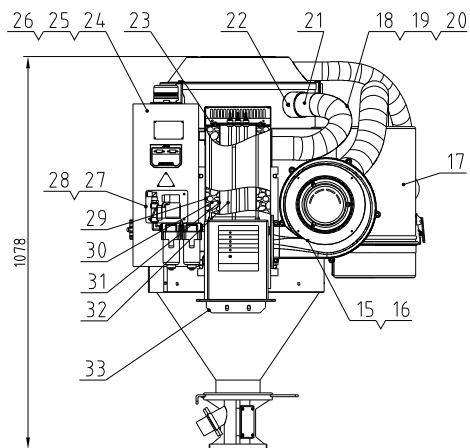


**技术要求**

- 1 安装时要注意气管的接头的气密性。
- 2 测试要求：入口空气量为 $0.1\text{m}^3/\text{min}$ ，出口空气量为 $0.086\text{m}^3/\text{min}$ ，再生空气量为 $0.014\text{m}^3/\text{min}$ ，使用压力范围 $0.39\sim 0.98\text{MPa}$ ，环境温度 $2\sim 40$ 摄氏度，出口空气露点为 $-40$ 至 $-60$ 摄氏度。
- 3 电压规格： $1\phi 230\text{VAC } 50\text{Hz}$ 。

50	YW69050400000	开口型扁圆头抽芯铆钉4*10-42-70	SUS304	8	采购
49	YW61061200000	内六角圆柱头螺钉M6*12-12.9	达克罗	3	采购
48	YW69035800000	十字槽盘头自攻螺钉ST3.5*8	达克罗	7	采购
47	YE51802340000	电源插头线MC-802/3P/10A/250V3C黑		1	采购
46	YE67001100000	电线锁头PG11		1	采购
45	BH12030800110	铜尼不了3/8PT*3/8PT(S-07)	H62	1	采购
44	YW80083800200	L型螺纹接头APL8-03 3/8-08		1	采购
43	YE32213100000	电磁阀3/8抽式220VAC型号YXD2130-10D		1	采购
42	YW04030800100	铜尼不了3/8寸*3/8寸L型		1	采购
41	YW09030001500	隔板(C) Y300-A	SMC	1	采购
40	YR50300300600	微量分离器APD30-03D-A	SMC	1	采购
39	YR50300300700	微量分离器APM30-03D-A	SMC	1	采购
38	YR20553000000	O型圈内径D65截面D3		4	采购
37	BH13016110010	吸附筒 HAD-0106-06-A-07	AC4D	2	机钢
36	YW06000200000	不锈钢合页2寸	SUS	2	采购
35	YE80011800000	无热式操作面板		1	采购
34		控制箱/加		1	采购
33	YE60000003900	终端固定件E/GK系列		2	采购
32	YE60002503200	弹簧接线端子SH2.5		6	采购
31	YE90661000000	导线H66-TR*1		0075	采购
30	YW61030600100	十字槽沉头螺钉 M3*6	达克罗	8	采购
29	YE60505400000	无热式电路板AF-01		1	采购
28	BK90106600021	钣金件HAD-0106-06		1	钣金
27	YR40106630000	吸附筒套 HAD-0106-06-A-08	尼龙	2	采购
26	YW01508000000	弹簧Φ5*80线径2	SUS304	2	采购
25	YP90040800000	分子筛Φ8		1KG	采购
24	YW64000600300	六角螺母GB/T6170M6	达克罗	22	采购
23	YW66061200000	平垫圈A级GB/T97.1(6.4X12X1.6)-70	SUS304	22	采购
22	YW90020100100	双头螺柱02 HAD-0106-06-A-06	SUS304	4	采购
21	YW90010100200	双头螺柱01 HAD-0106-06-A-05	SUS304	2	采购
20	YR20552500100	O型密封圈内径51.5外径2.65mm	氟橡胶	4	采购
19	YW67040600600	十字槽盘头自攻锁紧螺钉 M4X6	达克罗	18	采购
18	YP621006600000	过滤器 HAD-0106-06-A-10	海潮	0.001	采购
17	BH13016130010	吸附筒套HAD-0106-06-A-04	ADC12	4	机钢
16	YW90660000000	消声器ANB1-C06	SMC	1	采购
15	YW52086000000	滤芯直通APG8-6	亚德客	1	采购
14	YE60354000000	电磁阀VFS110-SE		1	采购
13	YR60000800000	PU气管D6*06黑色	塑料	0.22M	采购
12	YW80081400000	螺纹直通接头APC08-02 1/4-08	亚德客	1	采购
11	BH13006180010	吸附筒下盖 HAD-0106-06-A-03	T6001	1	机钢
10	BH12106200010	铜气管HAD-0106-06-A-15	H62	1	机钢
9	YW80601120000	外六角衬套接头APH6-01		2	采购
8	YE30830000000	单节节流阀AST8-03 3/8-08排气型	亚德客	1	采购
7	YW63040600000	十字槽盘头螺钉GB/T818M4X6	达克罗	6	采购
6	YR20236200000	O型密封圈内径23.6截面直径2.65V	氟橡胶	2	采购
5	BH13106500010	进气定位板HAD-0106-06-A-22	SPCC1.0	2	钣金
4	BH12010660010	止回阀铜内套	H62	2	机钢
3	BH12168900040	止回阀HAD铜皮		2	采购
2	BH10010600010	铜门套HAD-0106-06-A-01	SUS304	2	机钢
1	BH13016700010	吸附筒上端盖HAD-0106-06-A-12		1	机钢

序号	代号	名称	材质	数量	备注
		标题 无热式HAD-0106-06 图号			
		(无电源开关)总装图	HAD-0106-06-A-ALL	比例 1:4	数量 1
				表面要求	材质 组件
标记	更改前	更改后	更改人	日期	审核
				日期	2024.10.29
		SHINI 信易电热机械股份有限公司 Shini Plastics Technologies, Inc.		物料号	BY90010600250



落料口径	风机功率	电热功率	机型版本号
2inch	0.12KW	3.9KW	Ver.F
除湿器入口空气量	出风管径	进风管径	料桶容量
0.1m³/min	2inch	2.5inch	80L

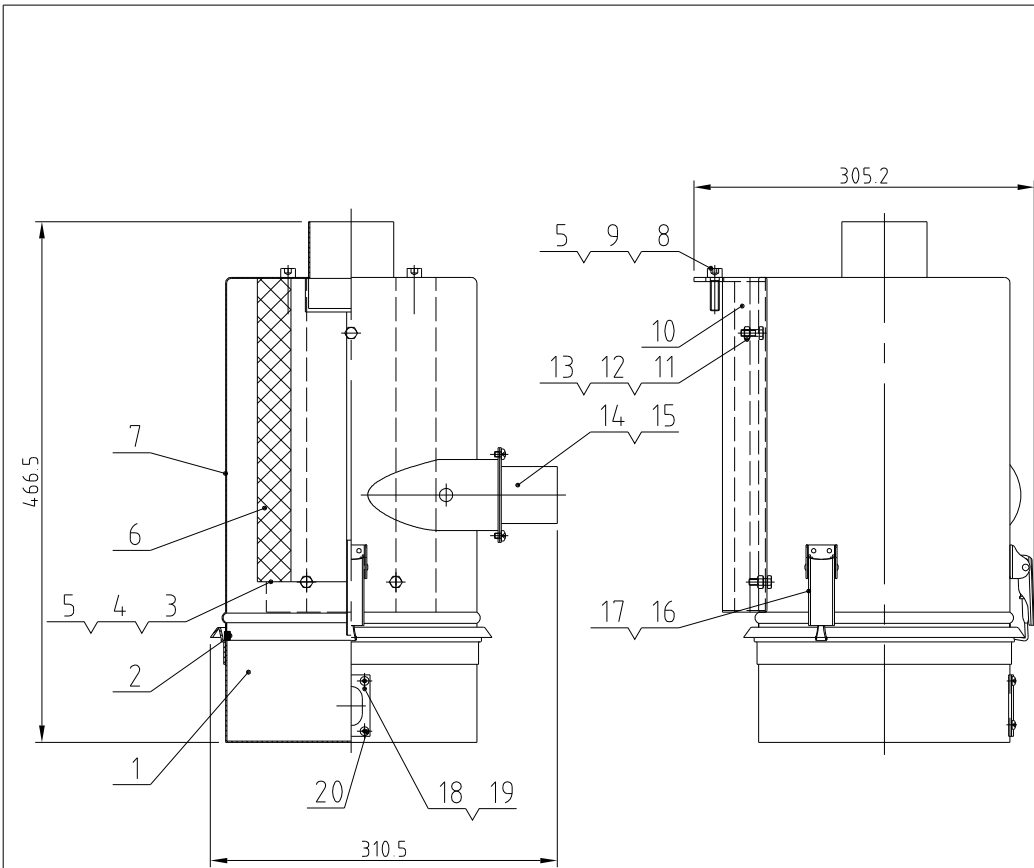
44	YW02002500000	不锈钢料斗(Φ400 带料斗衬套(SUS304))		2	
43	YW72023600000	耐高温球状衬套(Φ6球衬套Φ71.2mm)		0.25	
42	YW02003500000	不锈钢球状衬套(带料斗衬套(SUS304))		2	
41	YW72033600100	耐高温球状衬套(Φ6球衬套Φ71.2mm)		0.39	
40	BH10000301460	耐高温喷嘴(带料斗衬套(带模具)喷嘴)		1	
39	SHD-80U-HD-03	风机入风法兰		1	
38	YR60000600400	PU风管Φ60×4黑色 200米/卷		1	
37	YW80061400200	透明软管Φ60×4 14-40区(带料斗衬套)		1	
36	SHD-80U-A-06	热风管接管法兰	SUS201	1	
35	SHD-230U-A-23	加热箱盖	SPCC15	1	
34	BL02803700120	入料口封板SHD-80U-A-37	SUS430	1	
33	SHD-40U-HD-06	无热式HAD转接板一	SPCC3.0	1	
32	BH70123900150	电源线SMD-1200(3.9KW)3Φ400V		1	
31	SHD-80U-A-16	热风管		1	
30	YP62820140000	防火泥厚8mm×长200×宽1M		0.025	
29	SHD-80U-HD-01	外加热箱	SPCC15	1	
28	YE67201500100	抽排电源线(Φ22-Φ20×1.5℃ 5m(带料斗衬套))		1	
27	BL03000040120	排水软管(Φ12.5 3Φ-40(带料斗衬套))		1	
26	SHD-20U-A-33	控制箱底板	SECC15	1	
25	SHD-20U-A-32	控制箱门	SPCC12	1	
24	SHD-40U-HD-02	控制箱体	SPCC12	1	
23	YR10151200000	抽排电源线(Φ22-Φ20×1.5℃ 10m(带料斗衬套))		1	
22	YE9005501300	抽排电源线(Φ22-Φ20×1.5℃ 10m(带料斗衬套))		1	
21	SHD-80U-A-14	下吹风管	SUS201	1	
20	BW72803900010	耐高温球状衬套(Φ6球衬套Φ71.2mm)		1	
19	YW72253600000	耐高温球状衬套(Φ6球衬套Φ71.2mm)		0.125	
18	YW02000300000	不锈钢球状衬套(带料斗衬套(SUS304))		2	
17	SHD-80U-HD-ALL-01	回风过滤器		1	
16	YR10141100000	抽排电源线(Φ22-Φ20×1.5℃ 10m(带料斗衬套))		1	
15	BM40338000850	抽排电源线(Φ22-Φ20×1.5℃ 10m(带料斗衬套))		1	
14	BY10050003150	标准底座组合BD-50 (Var.B)		1	
13	SHD-80U-A-13	外料斗		1	
12	SHD-80U-A-24	外视料斗装配图		1	
11	SHD-80U-A-21	保温板	SUS430	1	油墨拉丝
10	SHD-80U-A-18	外视料斗	SPCC15	1	
9	YW69050100000	料斗进风罩(带料斗衬套)Φ71.2x18 6x6		6	
8	YW02003000400	弹簧扣可锁式SM-60-A-35(C版)		3	
7	SHD-80U-A-22	储料桶		1	
6	YR10005000100	盖进风SMD-50白砂胶(有模具)		1	
5	SHD-80U-A-26	桶盖	SUS304	1	
4	SHD-40U-HD-01	干燥器固定板	SPCC2.0	2	
3	SHD-40U-HD-07	无热式HAD转接板二	SPCC3.0	1	
2	BY90010600250	抽排电源线(Φ22-Φ20×1.5℃ 10m(带料斗衬套))		1	
1	SHD-80U-A-09	加热箱固定板	SPCC2.0	1	

50	YW66061300000	平垫圈(GB/T97.1 6-尼龙)		2	
49	BH11066000010	滑盖门固定螺帽SHD-80U-A-02(SUS304)		2	
48	YW06063200000	十字把手MG*32		2	
47	YR10081200100	抽排电源线(Φ22-Φ20×1.5℃ 10m(带料斗衬套))		1	
46	SHD-80U-A-25	内视料斗	SUS201	1	
45	YP60252000000	耐热绝缘材料(耐热温度250℃(加胶))		0.05	

\*表示可能损坏的项目；\*\*表示较可能损坏的项目，建议备份。  
请在下单采购零件之前，先确认说明书版本号，以确保零件物料号与实物一致。

制图	版号	C	标题	SHD-80U-HD	图号	SHD-80U-HD-ALL	比例	1:13	数量	1
设计	核准		政化无热除湿料斗干燥机				材质	/		
校对							表面要求	/		
审核	日期	2024.05.24					物料号	/		



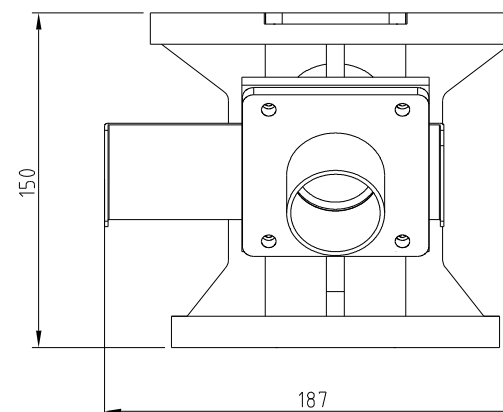
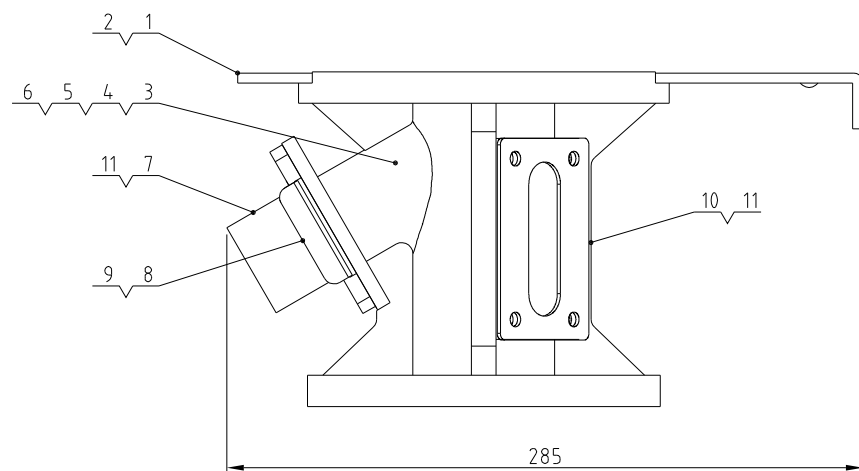


20	YW62041200000	十字槽大扁頭螺釘JIS1111 M4x12-達克鏽	4	
19	BH14-800900010	壓克力HAR-80U-A-09(有機玻璃)	1	
18	HAR-80U-A-07	視料窗鐵片	1	
17	YW64040700100	非金屬嵌件六角鎖緊螺母GB/T889.1 M4 防油蝕	6	
16	YW02003000400	彈簧扣可調式SAL-6U-A-35(C版)	3	
15	YW62051000100	十字槽大扁頭螺釘JIS1111 M5x10-達克鏽	4	
14	HAR-80U-A-12	接管法蘭	1	
13	YW64000600300	六角螺母GB/T6170 M6-達克鏽	3	
12	YW66061300000	平墊圈A級GB/T97.1 6-達克鏽	6	
11	YW60062000100	六角頭螺絲GB/T5781 M6x20-L8-達克鏽	3	
10	HAR-80U-A-02	安裝板	1	
9	YW65008000100	標準型彈簧墊圈GB/T93 8-達克鏽	2	
8	YW61082501200	內六角圓柱頭螺釘GB/T70.1 M6x25-12.9-達克鏽	2	
7	HAR-80U-A-01	過濾桶	1	
6	YR50181100000	過濾網AUC2 達克鏽網(SMD-100G-H-ALL-09) 0版	1	*
5	YW66081900000	平墊圈8x19x2.0達克鏽	3	
4	YW69051600000	蝶形螺帽5/16寸	1	
3	HAR-80U-A-10	過濾器固定板	1	
2	YR10080000300	過濾網AUC2-SL-80U-A-09(0版)丁腈膠墊(白色)(有機料)	1	
1	HAR-80U-A-08	集塵桶	1	

\*表示可能损坏的项目；\*\*表示较可能损坏的项目，建议备份。  
 请在下单采购零配件之前，先确认说明书版本号，以确保零配件物料号与实物一致。

标记	更改前	更改后	更改人	日期	审核	日期	20240507	制图	版号	0	标题	SHD-80U-HD 回风过滤器	图号	SHD-80U-HD-ALL-01	比例	1:6	数量	1	备注	
								设计	核准											
								校对												
								表面要求												
								物料号												

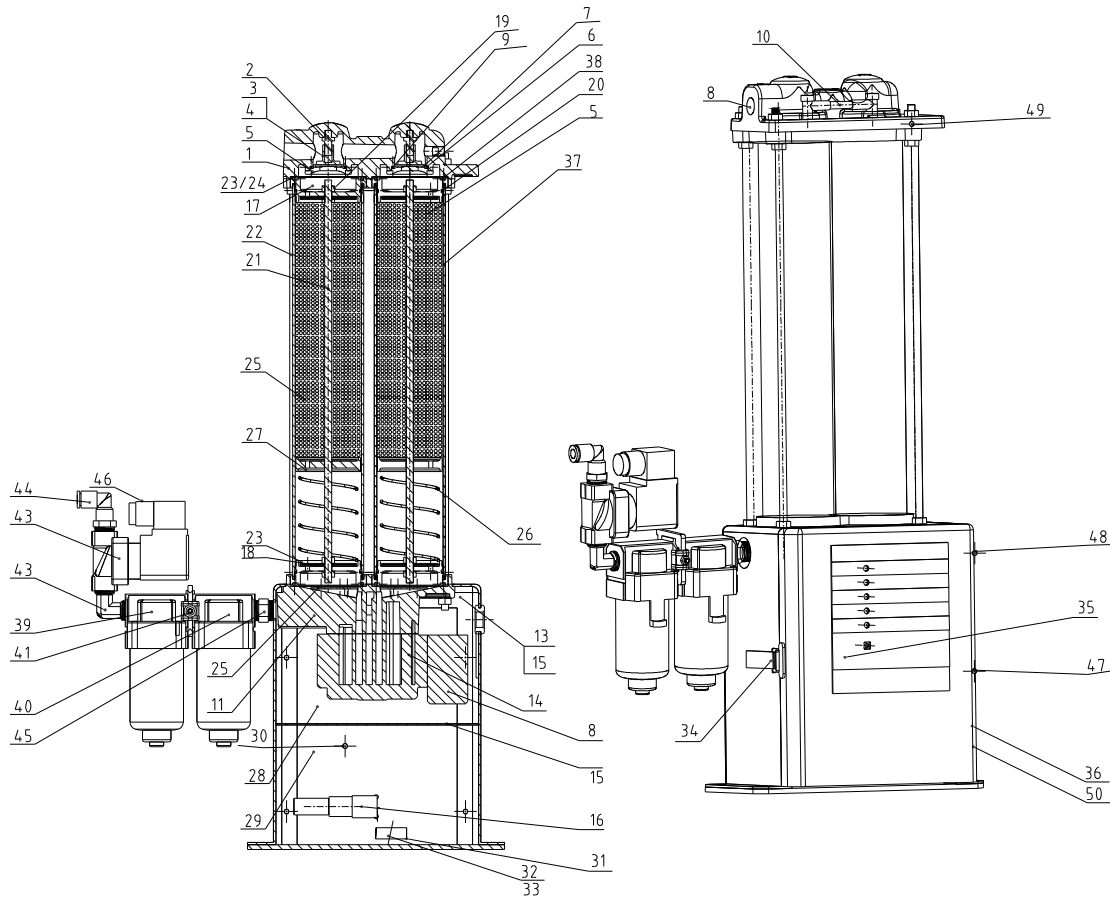




11	YW62051500000	十字槽大扁頭螺釘JIS1111 M5x16-達克鍍	8		
10	YR90854800000	四孔塑料背板48*90MM(HB-12-A-04) (0版)材質PC	1	*	
9	YW69616100000	手扭螺絲M6*16*16	1		
8	YW09125000000	小圓柱IB-12/50高度1.4mm IB-12-A-03(0版) (有模具)	1		
7	YA10005000100	落料口 (有模具)SR2D-50-ALL-03 (0版)	1		
6	YW66082200100	大墊圈C類GB/T968(8.4x24x2)-達克鍍	4		
5	YW65008000100	標準型彈簧墊圈GB/T93 8-達克鍍	4		
4	YW60083500000	六角頭螺絲GB/T5781 M6x35-4.8-達克鍍	4		
3	BA20150001510	標準底座HB-50-A-01 (0版) (已加工) (有模具)	1		
2	YW61061001800	內六角圓柱頭螺釘GB70.1 M5x10-A2-70(SUS)	1		
1	YW09255000000	大圓料板HB-50-A-02 (0版) (有模具)	1		
序号	代 号	名 称	材 质	数 量	备 注

\*表示可能损坏的项目；\*\*表示较可能损坏的项目，建议备份。  
请在下单采购零配件之前，先确认说明书版本号，以确保零配件物料号与实物一致。

					制图		版号	0	标题	HB-50	图号	HB-50-A-ALL	比例	1:3	数量	1
					设计		核		标准底座					材质	/	
					校对		准							表面要求	/	
标记	更改前	更改后	更改人	日期	审核		日期	20231225	<b>信易電熱機械股份有限公司</b> Shini Plastics Technologies, Inc.			物料号	BY10050003150			



**技术要求**

- 1 安装时要注意气管的接头的气密性。
- 2 测试要求：入口空气量为 $0.1\text{m}^3/\text{min}$ ，出口空气量为 $0.086\text{m}^3/\text{min}$ ，再生空气量为 $0.014\text{m}^3/\text{min}$ ，使用压力范围 $0.39\sim 0.98\text{MPa}$ ，环境温度 $2\sim 40$ 摄氏度，出口空气露点为 $-40$ 至 $-60$ 摄氏度。
- 3 电压规格： $1\phi 230\text{VAC } 50\text{Hz}$ 。

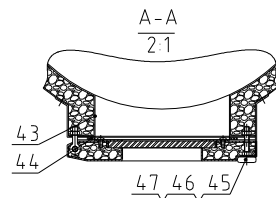
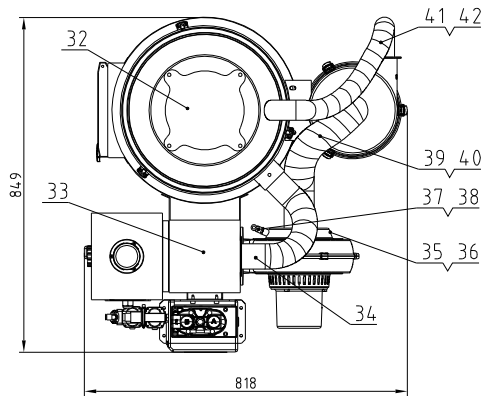
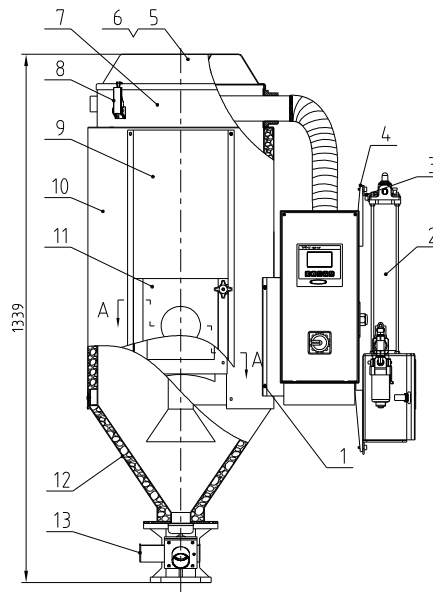
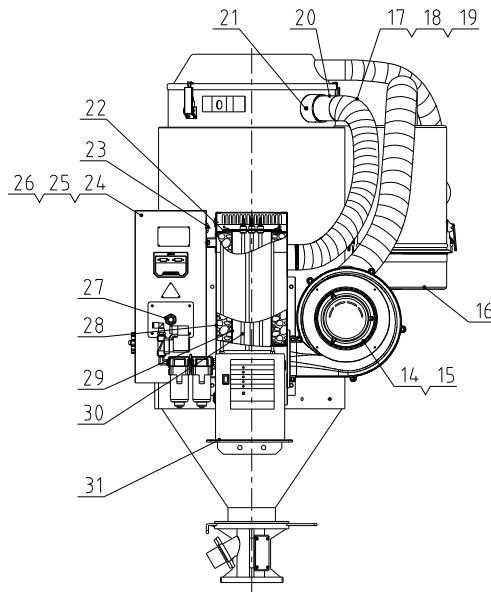
50	YW69050400000	开口型扁圆头抽芯铆钉4*10-42-70	SUS304	8	采购
49	YW61061200000	内六角圆柱头螺钉M6*12-12.9	达克罗	3	采购
48	YW69035800000	十字槽盘头自攻螺钉ST3.5*8	达克罗	7	采购
47	YE51802340000	电源插头线MC-802/3P/10A/250V3C黑		1	采购
46	YE67001100000	电线锁头PG11		1	采购
45	BH12030800110	铜尼不了3/8PT*3/8PT(S-07)	H62	1	采购
44	YW80083800200	L型螺纹接头APL8-03 3/8-08		1	采购
43	YE32213100000	电磁阀3/8抽式220VAC型号YXD2130-10D		1	采购
42	YW04030800100	铜尼不了3/8寸*3/8寸L型		1	采购
41	YW09030001500	隔板(C) Y300-A	SMC	1	采购
40	YR50300300600	微量分离器APD30-03D-A	SMC	1	采购
39	YR50300300700	微量分离器APM30-03D-A	SMC	1	采购
38	YR20553000000	O型圈内径D65截面D3		4	采购
37	BH13016110010	吸附筒 HAD-0106-06-A-07	AC4D	2	机钢
36	YW06000200000	不锈钢合页2寸	SUS	2	采购
35	YE80011800000	无热式操作面板		1	采购
34		控制箱/加		1	采购
33	YE60000003900	终端固定件E/GK系列		2	采购
32	YE60002503200	弹簧接线端子SH2.5		6	采购
31	YE90661000000	导线H66-TR*1		0075	采购
30	YW61030600100	十字槽沉头螺钉 M3*6	达克罗	8	采购
29	YE60505400000	无热式电路板AF-01		1	采购
28	BK90106600021	钣金件HAD-0106-06		1	钣金
27	YR40106630000	吸附筒套 HAD-0106-06-A-08	尼龙	2	采购
26	YW01508000000	弹簧Φ5*80线径2	SUS304	2	采购
25	YP90040800000	分子筛Φ8		1KG	采购
24	YW64000600300	六角螺母GB/T6170M6	达克罗	22	采购
23	YW66061200000	平垫圈A级GB/T97.1(6.4X12X1.6)-70	SUS304	22	采购
22	YW90020100100	双头螺柱H2 HAD-0106-06-A-06	SUS304	4	采购
21	YW90010100200	双头螺柱H1 HAD-0106-06-A-05	SUS304	2	采购
20	YR20552500100	O型密封圈内径51.5外径2.65mm	氟橡胶	4	采购
19	YW67040600600	十字槽盘头自攻锁紧螺钉 M4X6	达克罗	18	采购
18	YP621006600000	过滤棉 HAD-0106-06-A-10	海棉	0.001	采购
17	BH13016130010	吸附筒套HAD-0106-06-A-04	ADC12	4	机钢
16	YW90660000000	消声器ANB1-C06	SMC	1	采购
15	YW52086000000	滤芯直通APG8-6	亚德客	1	采购
14	YE60354000000	电磁阀VFS110-SE		1	采购
13	YR60000800000	PU气管D6*06黑色	塑料	0.22M	采购
12	YW80081400000	螺纹直通接头APC08-02 1/4-08	亚德客	1	采购
11	BH13006180010	吸附筒下盖 HAD-0106-06-A-03	T6001	1	机钢
10	BH12106200010	铜气管HAD-0106-06-A-15	H62	1	机钢
9	YW80601120000	外六角衬套接头APH6-01		2	采购
8	YE30830000000	单节节流阀AST8-03 3/8-08排气型	亚德客	1	采购
7	YW63040600000	十字槽盘头螺钉GB/T818M4X6	达克罗	6	采购
6	YR20236200000	O型密封圈内径23.6截面直径2.65V	氟橡胶	2	采购
5	BH13106500010	进气定位板HAD-0106-06-A-22	SPCC1.0	2	钣金
4	BH12010660010	止回阀铜内套	H62	2	机钢
3	BH12168900040	止回阀HAD铜皮		2	采购
2	BH10010600010	铜门套HAD-0106-06-A-01	SUS304	2	机钢
1	BH13016700010	吸附筒上端盖HAD-0106-06-A-12		1	机钢

序号	代号	名称	材质	数量	备注
		标题 无热式HAD-0106-06 图号			
		(无电源开关)总装图	HAD-0106-06-A-ALL		
		<b>SHINI</b> 信易电热机械股份有限公司 Shini Plastics Technologies, Inc.	表面要求		
标记	更改前	更改后	物料号	BY90010600250	

制图	版号	日期
设计	0	
校对	核准	
审核	日期	2024.10.29



落料口径	风机功率	电热功率	机型版本号
2inch	0.12KW	3.9KW	Ver.F
除湿器入口空气量	出风管径	进风管径	料桶容量
0.2m <sup>3</sup> /min	2inch	2.5inch	120L



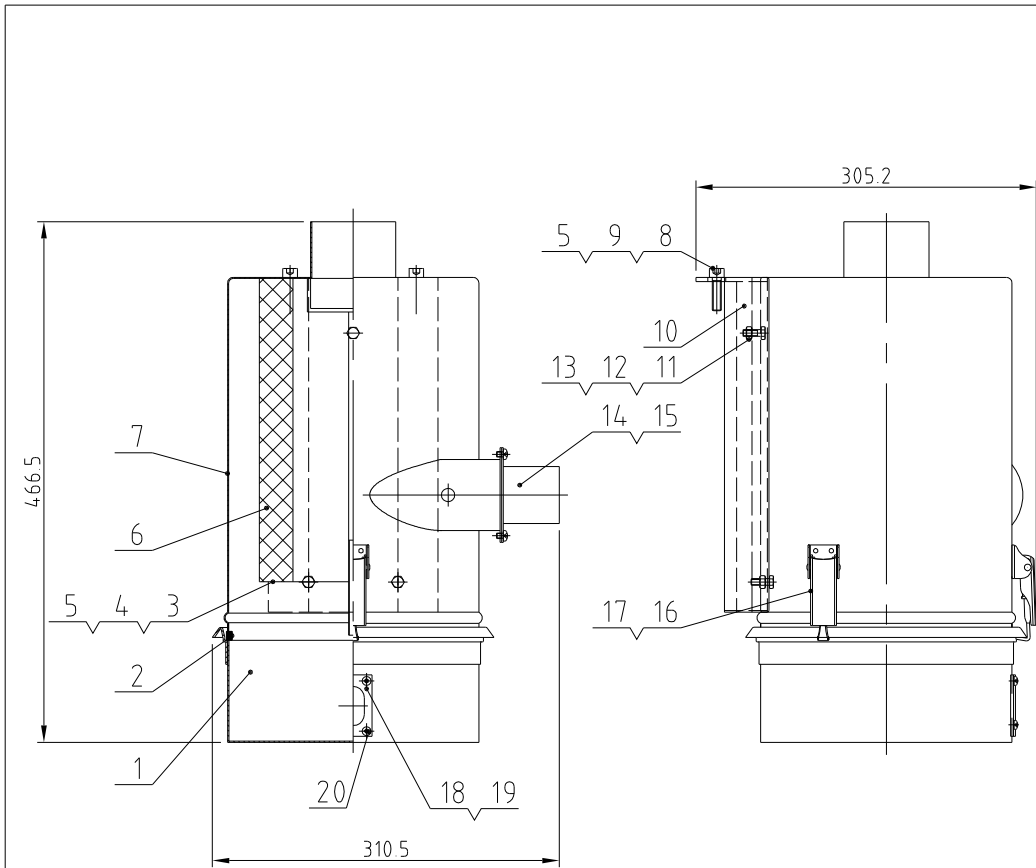
42	YW02002500000	不锈钢送料管(带) (带送料管) (SUS304)		2	
41	YW72023600000	抽油管(带) (带抽油管) (SUS304)	0.25		
40	YW02003500000	不锈钢送料管(带) (带送料管) (SUS304)		2	
39	YW72033600100	抽油管(带) (带抽油管) (SUS304)	0.39		
38	YR60000600400	PU软管 φ60×4黑色 200米/卷		1	
37	YW80061400200	温度传感器(带) (带温度传感器) (SUS304)		1	
36	BH10000301460	风机风管连接口(英寸) (带风机) (SUS304)		1	
35	SHD-80U-HD-03	风机入风法兰		1	
34	SHD-80U-A-06	热风管接管法兰	SUS201	1	
33	SHD-230U-A-23	加热箱盖	SPCC15	1	
32	BL02803700120	入料口封板SHD-80U-A-37	SUS430	1	
31	SHD-40U-HD-06	无热式HAD转接板一	SPCC3.0	1	
30	BH70123900150	电热管SHD-120U(S.90W)3φ40V		1	
29	SHD-80U-A-16	热风管		1	
28	SHD-80U-HD-01	外加热箱	SPCC15	1	
27	YE67201500100	抽油管(带) (带抽油管) (SUS304)		1	
26	SHD-20U-A-33	控制箱底板	SECC15	1	
25	SHD-20U-A-32	控制箱门	SPCC12	1	
24	SHD-40U-HD-02	控制箱体	SPCC12	1	
23	YR30000000100	脚踏开关(SUS304) (带脚踏开关) (SUS304)		4	
22	YR10151200000	抽油管(带) (带抽油管) (SUS304)		1	
21	YE90054001300	抽油管(带) (带抽油管) (SUS304)		1	
20	SHD-120U-A-07	下吹风管	SUS201	1	
19	BW72750500310	抽油管(带) (带抽油管) (SUS304)		1	
18	YW72253600000	抽油管(带) (带抽油管) (SUS304)	0.186		
17	YW02000300000	不锈钢送料管(带) (带送料管) (SUS304)		2	
16	SHD-80U-HD-ALL-01	回风过滤器		1	
15	YR10141100000	抽油管(带) (带抽油管) (SUS304)		1	
14	BM40338000850	抽油管(带) (带抽油管) (SUS304)		1	
13	BY10050003150	标准底座组合图-50 (Ver.B)		1	
12	SHD-80U-A-13	外料斗		1	
11	SHD-80U-A-24	外视料门装配图		1	
10	SHD-120U-A-09	保温板	SUS430(0.6)	1	油墨拉丝
9	SHD-120U-A-06	外视料门框	SPCC15	1	
8	YW02003000400	弹簧扣可锁式SM-60-A-35(C版)		3	
7	SHD-120U-A-08	储料桶		1	
6	YR10005000100	盖进器SHD-50白砂器(有澳具)		1	
5	SHD-80U-A-26	桶盖	SUS304	1	
4	SHD-120U-HD-01	干燥器固定板	SPCC2.0	2	
3	SHD-40U-HD-07	无热式HAD转接板二	SPCC3.0	1	
2	BY90020602250	抽油管(带) (带抽油管) (SUS304)		1	
1	SHD-80U-A-09	加热箱固定板	SPCC2.0	1	

47	YW66061300000	平垫圈A级(GB/T97.1 6-逆克纳)		2	
46	BH11066000010	滑视料门密封料SHD-80U-A-32(SUS201)		2	
45	YW06063200000	十字把手M6*32		2	
44	YR10081200100	滑视料门密封料SHD-80U-A-32(SUS201)		1	
43	SHD-80U-A-25	内视料门	SUS201	1	

\*表示可能损坏的项目; \*\*表示较可能损坏的项目, 建议备份。  
请在下单采购零件之前, 先确认说明书版本号, 以确保零件物料号与实物一致。


制图	版号	C	标题	SHD-120U-HD	图号	SHD-120U-HD-ALL	比例	1:12	数量	1
设计	核准		欧化无热除湿料斗干燥机				材质	/		
校对							表面要求	/		
标记	更改前	更改后	更改人	日期	审核	日期	物料号	/		

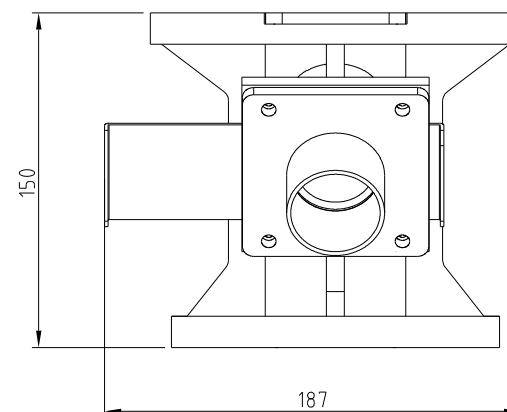
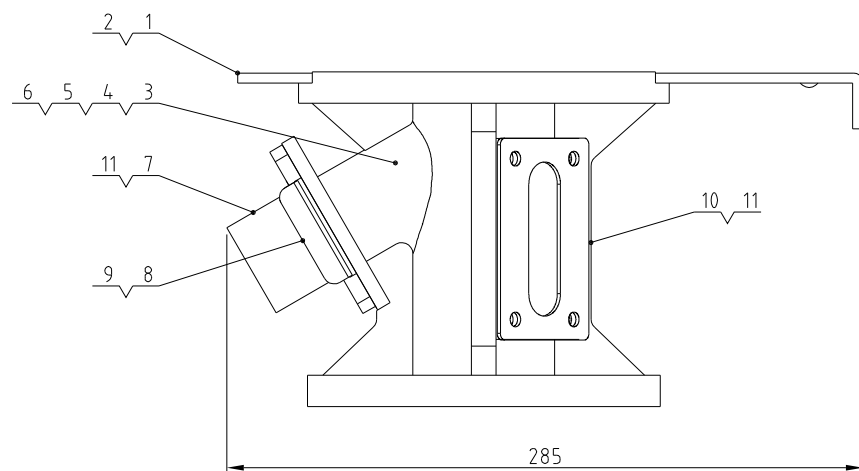




20	YW62041200000	十字槽大扁頭螺釘JIS1111 M4x12-達克鏽	4		
19	BH14-800900010	壓克力HAR-80U-A-09(有機玻璃)	1		
18	HAR-80U-A-07	視料窗鐵片	1		
17	YW64040700100	非金屬嵌件六角鎖緊螺母GB/T889.1 M4 防油蝕	6		
16	YW02003000400	彈簧扣可調式SAL-6U-A-35(C版)	3		
15	YW62051000100	十字槽大扁頭螺釘JIS1111 M5x10-達克鏽	4		
14	HAR-80U-A-12	接管法蘭	1		
13	YW64000600300	六角螺母GB/T6170 M6-達克鏽	3		
12	YW66061300000	平墊圈A級GB/T97.1 6-達克鏽	6		
11	YW60062000100	六角頭螺絲GB/T5781 M6x20-L8-達克鏽	3		
10	HAR-80U-A-02	安裝板	1		
9	YW65008000100	標準型彈簧墊圈GB/T93 8-達克鏽	2		
8	YW61082501200	內六角圓柱頭螺釘GB/T70.1 M6x25-12.9-達克鏽	2		
7	HAR-80U-A-01	過濾桶	1		
6	YR50181100000	過濾網AUC2 達緊螺絲(SMD-1000G-H-ALL-09) 0版	1	*	
5	YW66081900000	平墊圈8x19x2.0達克鏽	3		
4	YW69051600000	蝶形螺帽5/16寸	1		
3	HAR-80U-A-10	過濾器固定板	1		
2	YR10080000300	過濾網AUC2L-SMD-80U-A-08(0版)丁腈膠墊(白色)(保潔夾)	1		
1	HAR-80U-A-08	集塵桶	1		
序号	代号	名称	材质	数量	备注

\*表示可能损坏的项目；\*\*表示较可能损坏的项目，建议备份。  
请在下单采购零配件之前，先确认说明书版本号，以确保零配件物料号与实物一致。

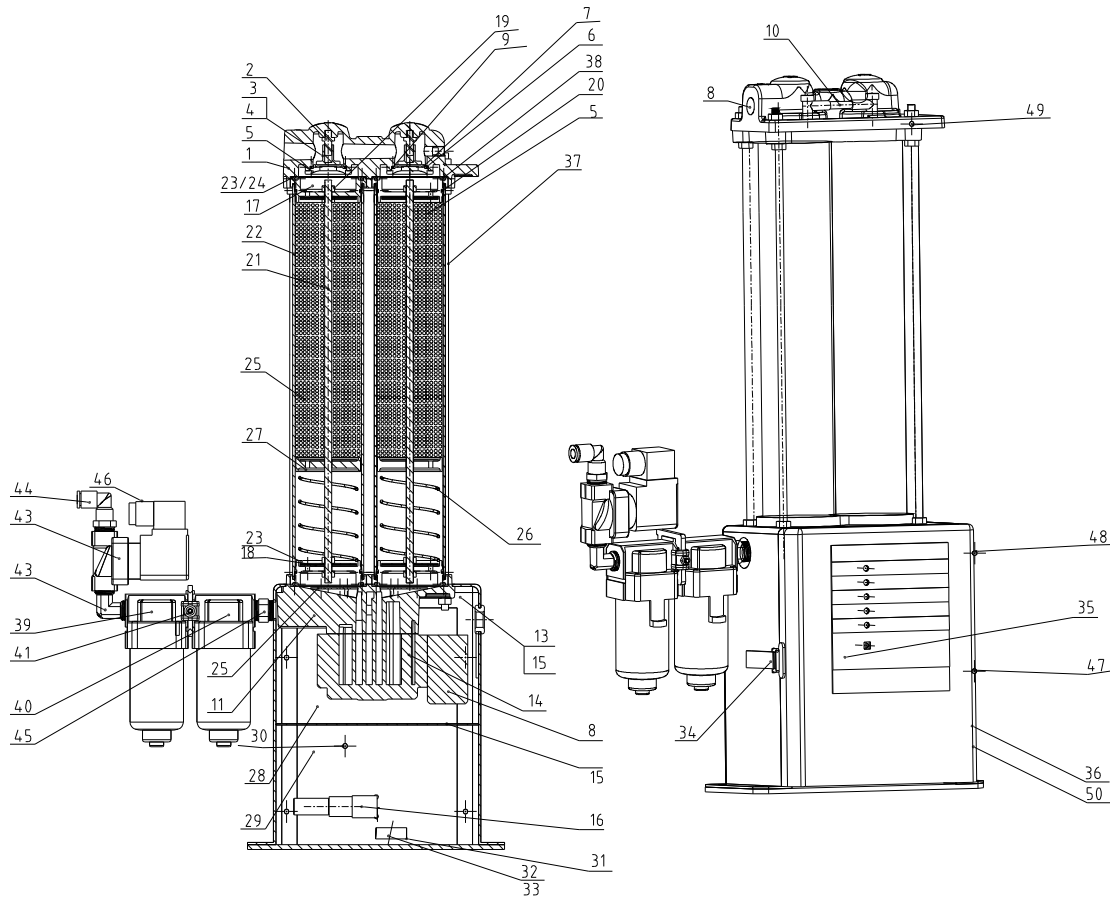
					制图		版号	0	标题	SHD-80U-HD	图号	SHD-80U-HD-ALL-01	比例	1:6	数量	1
					设计		核准			回风过滤器					材质	/
					校对										表面要求	/
标记	更改前	更改后	更改人	日期	审核		日期	20240507		信易電熱機械股份有限公司 Shini Plastics Technologies, Inc.	物料号					/



\*表示可能损坏的项目；\*\*表示较可能损坏的项目，建议备份。  
请在下单采购零配件之前，先确认说明书版本号，以确保零配件物料号与实物一致。

11	YW62051500000	十字槽大扁頭螺釘JIS1111 M5x16-達克鍍	8		
10	YR90854800000	四孔塑料背板48*90MM(HB-12-A-04) (0版)材質PC	1	*	
9	YW69616100000	手扭螺絲M6*16*16	1		
8	YW09125000000	小圓料HB-12/50厚度1.4mm HB-12-A-03(0版)(有模具)	1		
7	YA10005000100	落料口(有模具)SRHD-50-ALL-03(0版)	1		
6	YW66082200100	大墊圈C級GB/T968(8.4x24x2)-達克鍍	4		
5	YW65008000100	標準型彈簧墊圈GB/T93 8-達克鍍	4		
4	YW60083500000	六角頭螺絲GB/T5781 M6x35-4.8-達克鍍	4		
3	BA20150001510	標準底座HB-50-A-01(0版)(已加工)(有模具)	1		
2	YW61061001800	內六角圓柱頭螺釘GB70.1 M5x10-A2-70(SUS)	1		
1	YW09255000000	大圓料板HB-50-A-02(0版)(有模具)	1		
序号	代 号	名 称	材 质	数 量	备 注

					制图		版本号	0	标题	HB-50	图号	HB-50-A-ALL	比例	1:3	数量	1
					设计		核 准		标准底座					材质	/	
					校对				<b>信易電熱機械股份有限公司</b> Shini Plastics Technologies, Inc.			表面要求	/			
标记	更改前	更改后	更改人	日期	审核		日期	20231225		物料号	BY10050003150					



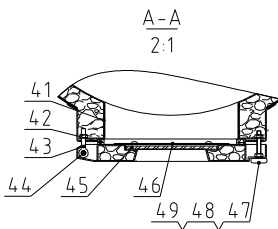
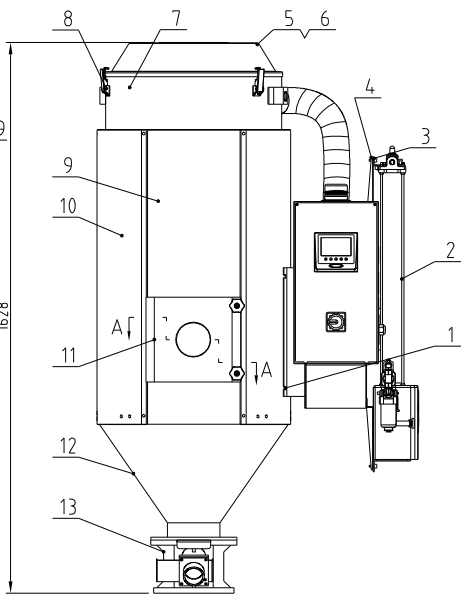
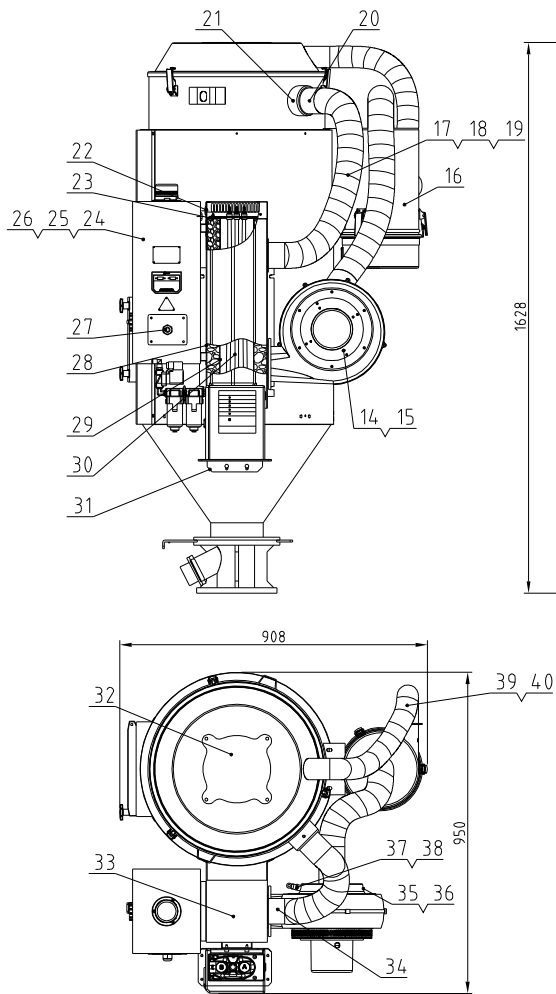
50	YW69050400000	开口型扁圆头抽芯螺钉4*10-42-70	SUS304	8	采购
49	YW61061200000	内六角圆柱头螺钉M6*12-12.9	达克顿	3	采购
48	YW69035800000	十字槽盘头自攻螺钉ST3.5*8	达克顿	7	采购
47	YE51802340000	电源接头线MG-802/3P/10A/250V3C黑		1	采购
46	YE67001100000	电线锁头PG11		1	采购
45	BH12030800110	铜尼不了3/8PT*3/8PT(S-07)	H62	1	采购
44	YW80083800200	L型螺紋接头APL8-03 3/8-φ8		1	采购
43	YE32213100000	电磁阀3/8油式220VAC型号VXD2130-10D		1	采购
42	YW04030800100	铜尼不了3/8寸*3/8寸L型		1	采购
41	YW09030001500	隔板(C) Y300-A	SMC	1	采购
40	YR50300300600	微量分离器APD50-03D-A	SMC	1	采购
39	YR50300300700	微量分离器APM30-03D-A	SMC	1	采购
38	YR20553000000	O型圈 内径φ56 截面φ3		4	采购
37	BH13026110010	喷附筒 HAD-0206-06-A-03	AC4D	2	机制
36	YW06000200000	不锈钢合页2寸	SUS	2	采购
35	YE80011800000	无热式操作面板		1	采购
34		控制箱/加		1	采购
33	YE60000003900	终端固定件B/GK系列		2	采购
32	YE60002503200	屏蔽接线端子SH2.5		6	采购
31	YE90660100000	导轨H66-TB*1		0.075M	采购
30	YW61030600100	十字槽沉头螺钉GB818M3*6	达克顿	8	采购
29	YE60505400000	无热式电加热器AP-01		1	采购
28	BK90106600021	钣金件HAD-0106-06	尼龙	1	钣金
27	YR40106630000	喷附筒内套 HAD-0106-06-A-08	尼龙	2	采购
26	YW01508000000	弹簧φ50*80 线径2	SUS304	2	采购
25	YP90040800000	分子筛*8		1KG	采购
24	YW64000600300	六角螺母GB/T6170M6	达克顿	22	采购
23	YW66061200000	平垫圈A级GB/T97.1(6.4X12X1.6)	SUS304	22	采购
22	YW90020200100	双头螺杆O2 HAD-0206-06-A-02	SUS304	4	机制
21	YW90010200100	双头螺杆O1 HAD-0206-06-A-01	SUS304	2	机制
20	YR20552500100	O型密封圈内径51.5 外径2.65mm	氟橡胶	4	采购
19	YW67040600600	十字槽盘头自攻螺钉W4X6	达克顿	18	采购
18	YP62106600000	过渡罩HAD-0106-06-A-10	海棉	4	采购
17	BH13016130010	喷附筒套HAD-0106-06-A-04	ADC12	4	机制
16	YW90660000000	消声器ANBI-C06	SMC	1	采购
15	YW52086000000	减压直通APG8-6	亚德客	1	采购
14	YE60354000000	电磁阀VPS3110-SB		1	采购
13	YR60000800000	PU气管φ8*06黑色	塑料	0.22M	采购
12	YW80081400000	螺紋直通接头APC08-02 1/4-φ8	亚德客	1	采购
11	BH13006180010	喷附筒下通盖HAD-0106-06-A-03	T6001	1	机制
10	BH12106200010	铜气管HAD-0106-06-A-15	H62	1	机制
9	YW80601120100	外六角付節接头APB6-01		2	采购
8	YE30830000000	单向节流阀AST8-03 3/8-φ8排气型	亚德客	1	采购
7	YW63040600000	十字槽沉头螺钉GB/T818M4X6	达克顿	6	采购
6	YR20236200000	O型密封圈内径23.6 截面直径2.65V	氟橡胶	2	采购
5	BH13106500010	进气定位板HAD-0106-06-A-22	SPCC1.0	2	钣金
4	BH12010660010	止回阀铜内套	H62	2	机制
3	BH12168900040	止回阀HAD包胶		2	采购
2	BH10010600010	阀门套HAD-0106-06-A-01	SUS304	2	机制
1	BH13016700010	喷附筒上端盖HAD-0106-06-A-12		1	机制

序号	代号	名称	材质	数量	备注
		标题 无热式HAD-0206-06 图号			
		(无电源开关) 总装图			
		SHINI 信易电热机械股份有限公司 Shini Plastics Technologies, Inc.			
		比例 1:4	数量 1		
		表面要求	材质 组件		
		物料号	BY90020602250		

**技术要求**

1. 安装时要注意气管的接头的气密性。
2. 测试要求: 入口空气量为0.2m³/min, 出口空气量为0.172m³/min, 再生空气量为0.028m³/min, 使用压力范围0.39-0.98MPa, 环境温度 为2-40摄氏度, 出口空气露点为-40至-60摄氏度。
3. 电压规格: 1φ 230VAC 50HZ.

制图	版号	0
设计	核准	
校对		
标记	更改前	更改后
	更改人	日期
日期	2024.10.29	



落料口径	风机功率	电功率	机型版本号
3.5inch	0.12KW	6KW	Ver.E
除湿器入口空气量	出风管径	进风管径	料桶容量
0.2m³/min	2.5inch	3inch	230L

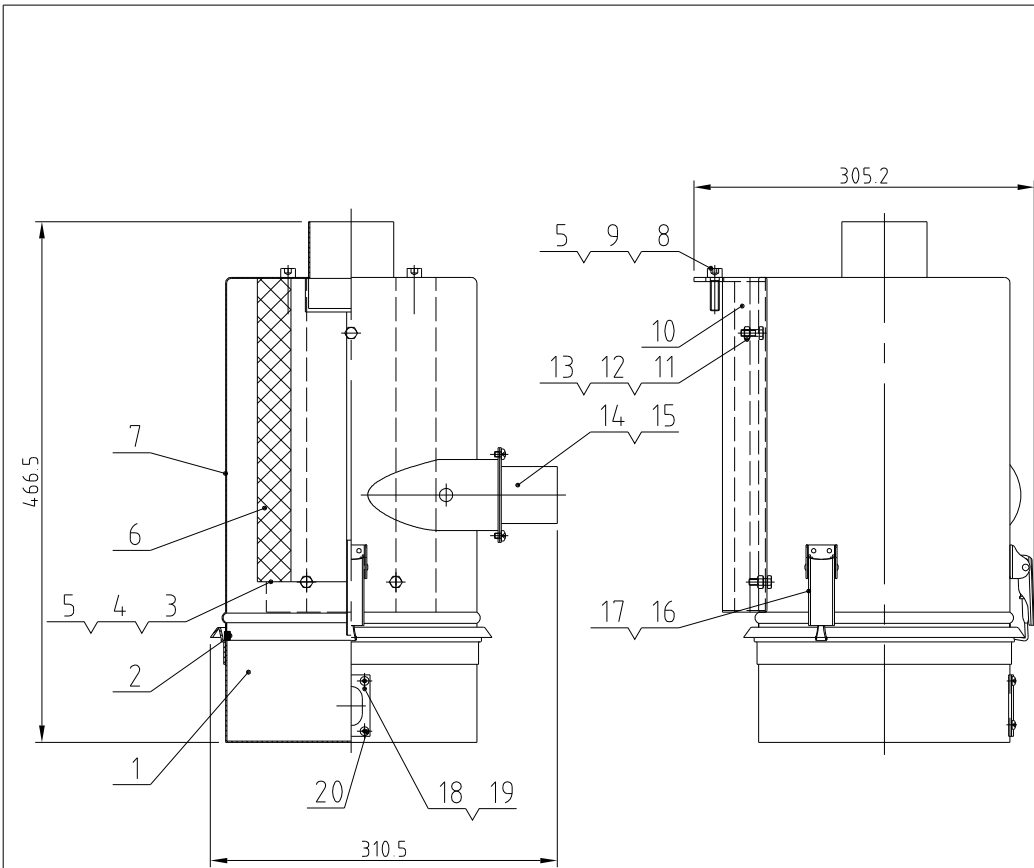
44	SHD-160U-A-41	视镜门插销		1
43	YW69798600100	密封垫圈(7798 80*40-12-70(SUS304))		2
42	YR10162300000	视镜门密封垫圈(SHD-160U/230U (有模具))		1
41	SHD-230U-A-12	内视镜门	SUS201	1
40	YW02000300000	视镜门密封垫圈(视镜门密封垫圈)		2
39	YW72253600000	视镜门密封垫圈(视镜门密封垫圈)		0.33
38	YR60000600400	PUR风管φ60*4黑色 200米/卷		1
37	YW80061400200	视镜门密封垫圈(视镜门密封垫圈)		1
36	BH10000301460	视镜门密封垫圈(视镜门密封垫圈)		1
35	SHD-230U-HD-04	风机入风法兰		1
34	SHD-160U-A-27	加热箱出风口法蘭	SUS201	1
33	SHD-230U-A-23	加热箱蓋	SPCC15	1
32	BL02803700120	入料口封板SHD-80U-A-37	SUS430	1
31	SHD-40U-HD-06	无热式HAD转接板一	SPCC3.0	1
30	BH70230600250	电热管SHD-230U(6KW)30400V		1
29	SHD-160U-A-21	热风管		1
28	SHD-230U-HD-03	外加热箱	SPCC15	1
27	YE67201500100	视镜门密封垫圈(视镜门密封垫圈)		1
26	SHD-160U-A-25	控制箱底板	SECC15	1
25	SHD-160U-A-24	控制箱門	SPCC12	1
24	SHD-160U-A-23	控制箱蓋	SPCC12	1
23	YR10161200000	视镜门密封垫圈(视镜门密封垫圈)		1
22	YR30000000100	视镜门密封垫圈(视镜门密封垫圈)		4
21	YE90054001300	视镜门密封垫圈(视镜门密封垫圈)		1
20	SHD-230U-A-08	下吹风管	SUS201	1
19	BW72163800010	视镜门密封垫圈(视镜门密封垫圈)		1
18	YW72033600100	视镜门密封垫圈(视镜门密封垫圈)		0.603
17	YW02003500000	视镜门密封垫圈(视镜门密封垫圈)		4
16	SHD-230U-HD-ALL-01	回风过滤器		1
15	YR10010000600	视镜门密封垫圈(视镜门密封垫圈)		1
14	BM40000450850	视镜门密封垫圈(视镜门密封垫圈)		1
13	BY10020003150	标准底座组合图-200(Ver.B)		1
12	SHD-160U-A-04	外料斗		1
11	SHD-160U-A-08	视镜门组件		1
10	SHD-230U-A-09	保温板	SUS430	1
9	SHD-230U-A-13	外视镜门框	SPCC15	1
8	YW02003000400	弹簧扣可锁式SM-60-A-35(C版)		3
7	SHD-230U-A-02	储料桶		1
6	YR100100400000	盖垫圈SHD-100白砂膠(有模具)		1
5	SHD-230U-A-11	桶蓋	SUS304	1
4	SHD-230U-HD-01	干燥器固定板	SPCC2.0	2
3	SHD-40U-HD-07	无热式HAD转接板二	SPCC3.0	1
2	BY90035600250	视镜门密封垫圈(视镜门密封垫圈)		1
1	SHD-160U-A-19	加热箱固定板	SPCC2.0	1

49	YW66061300000	平垫圈A级(GB/T97.1 6-逆克瑞)	2
48	BH11066000010	视镜门密封垫圈(SHD-60U-A-32(SUS201))	2
47	YW06063200000	十字把手M6*32	2
46	SHD-160U-A-42	视镜门插圈	1
45	YW70102000000	视镜门密封垫圈(视镜门密封垫圈)	1

\*表示可能损坏的项目; \*\*表示较可能损坏的项目, 建议备件。  
请在下单采购零件之前, 先确认说明书版本号, 以确保零件物料号与实物一致。

制图	版号	C	标题	SHD-230U-HD	图号	SHD-230U-HD-A-ALL	比例	1:14	数量	1
设计	核准		氧化无热除湿料斗干燥器				材质	/		
校对	日期	2024.05.24					表面要求	/		
审核	日期						物料号	/		

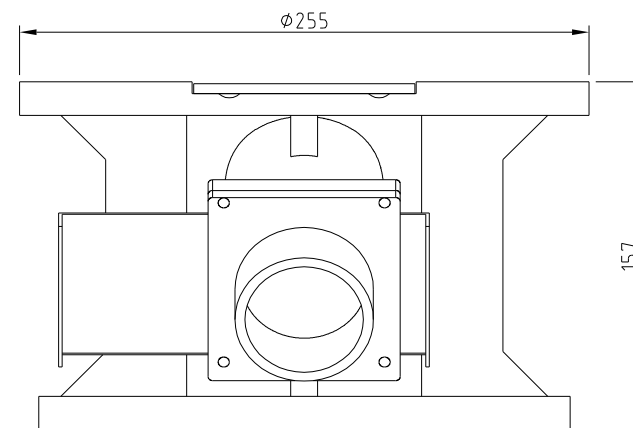
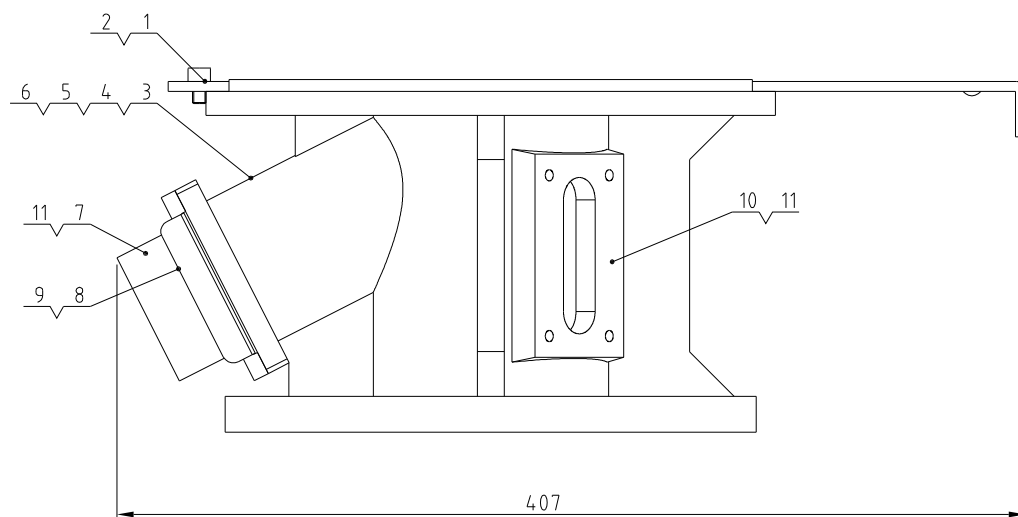




20	YW62041200000	十字槽大扁頭螺釘JIS1111 M4x12-達克鏽	4	
19	BH14-800900010	壓克力HAR-80U-A-09(有機玻璃)	1	
18	HAR-80U-A-07	視料窗鐵片	1	
17	YW64040700100	非金屬嵌件六角鎖緊螺母GB/T889.1 M4 防油蝕	6	
16	YW02003000400	彈簧扣可調式SAL-6U-A-35(C版)	3	
15	YW62051000100	十字槽大扁頭螺釘JIS1111 M5x10-達克鏽	4	
14	HAR-80U-A-12	接管法蘭	1	
13	YW64000600300	六角螺母GB/T6170 M6-達克鏽	3	
12	YW66061300000	平墊圈A級GB/T97.1 6-達克鏽	6	
11	YW60062000100	六角頭螺絲GB/T5781 M6x20-L8-達克鏽	3	
10	HAR-160U-A-02	安裝板	1	
9	YW65008000100	標準型彈簧墊圈GB/T93 8-達克鏽	2	
8	YW61082501200	內六角圓柱頭螺釘GB/T70.1 M6x25-12.9-達克鏽	2	
7	HAR-80U-A-01	過濾桶	1	
6	YR50181100000	過濾網AUC2 達克鏽(SMD-1000G-H-ALL-09) 0版	1	
5	YW66081900000	平墊圈8x19x2.0達克鏽	3	
4	YW69051600000	蝶形螺帽5/16寸	1	
3	HAR-80U-A-10	過濾器固定板	1	
2	YR10080000300	過濾網AUC2 達克鏽(SMD-1000G-H-ALL-09) 0版	1	
1	HAR-80U-A-08	集塵桶	1	

制图	魏莹	版号	0	设计	魏莹	核准	魏莹
校对	魏莹	日期	20240507	审核	魏莹	日期	20240507
标记	更改前	更改后	更改人	日期	审核	日期	20240507

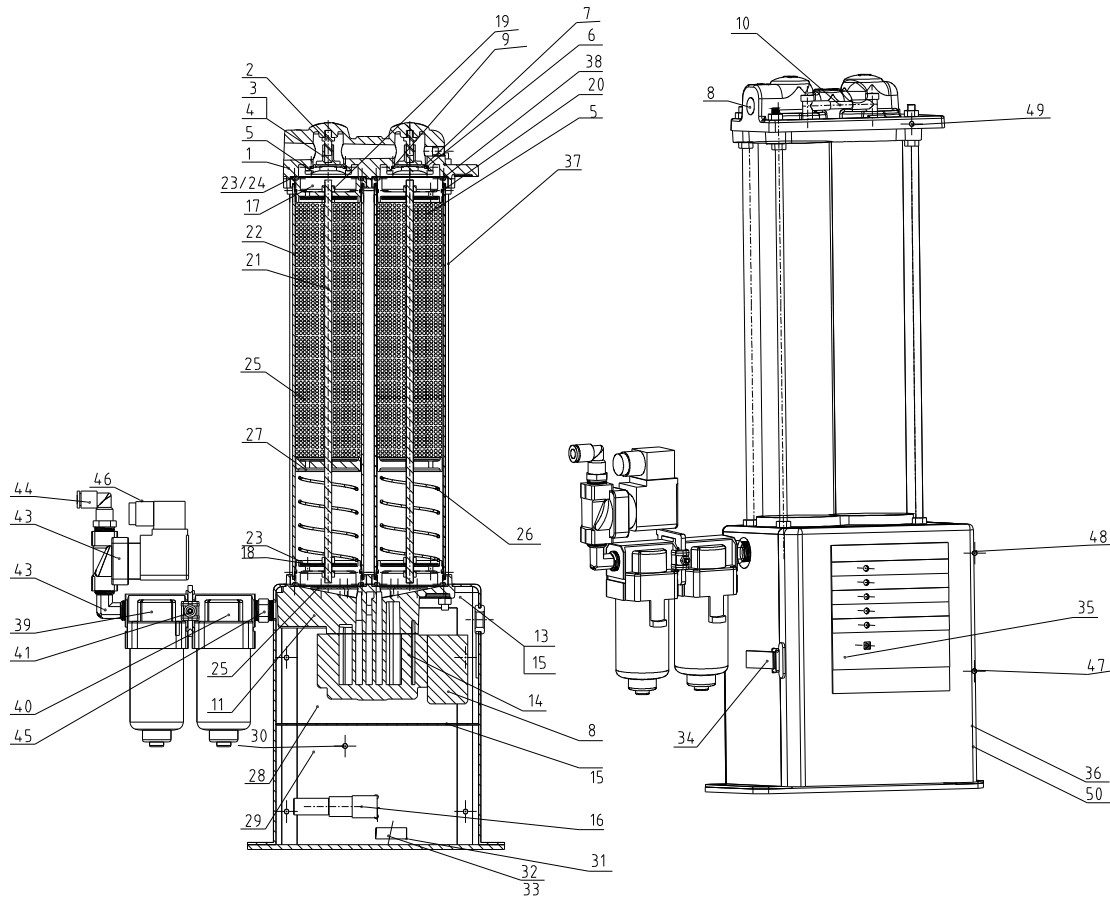
标题	SHD-230U-HD	图号	SHD-230U-HD-ALL-01	比例	1:6	数量	1
回风过滤器						材质	/
				<b>信易電熱機械股份有限公司</b> Shini Plastics Technologies, Inc.		表面要求	/
				物料号		/	



11	YW62051500000	十字槽大扁頭螺釘 JIS1111 M5x16-達克鏽	8		
10	YR90854800000	四孔圓形料筒 <math>\phi 50 \times 60 \text{mm}</math> (IB-12-A-04) (0版) 材質 PC	1	*	
9	YW69616100000	手扭螺絲 M6*16*16	1		
8	YW09106000000	小圓料筒 SEED-100/600 (有模具) SEED-200-A-16 (0版)	1		
7	YA10010000230	落料口 (有模具) SEED-200-A-17 (0版)	1		
6	YW66102500000	平墊圈 10x25x1.5 達克鏽	4		
5	YW65010000000	標準型彈簧墊圈 GB/T93 10-達克鏽	4		
4	YW60104000100	六角頭螺絲 GB/T5783 M10x40-8.8 達克鏽	4		
3	BA20020001510	標準底座 IB-200-A-01 (0版) (已加工) (有模具)	1		
2	YW61061001800	內六角圓柱頭螺釘 GB70.1 M5x10-A2-70 (SUS)	1		
1	YW09102000000	大圓料筒 IB-200-A-02 (0版) (有模具)	1		
序号	代 号	名 称	材 质	数 量	备 注

\*表示可能损坏的项目; \*\*表示较可能损坏的项目, 建议备份。  
请在下单采购零配件之前, 先确认说明书版本号, 以确保零配件物料号与实物一致。

					制图		版号	0	标题	HB-200	图号	比例	1:3	数量	1
					设计		核 准		标准底座		HB-200-A-ALL		材质	/	
					校对								表面要求	/	
标记	更改前	更改后	更改人	日期	审核		日期	20240524	信易電熱機械股份有限公司 Shini Plastics Technologies, Inc.			物料号	BY10020003150		



**技术要求**

1. 安装时要注意气管的接头的气密性。
2. 测试要求：入口空气量为 $0.35\text{m}^3/\text{min}$ ，出口空气量为 $0.30\text{m}^3/\text{min}$ ，再生空气量为 $0.05\text{m}^3/\text{min}$ ，使用压力范围 $0.39\text{--}0.98\text{MPa}$ ，环境温度 $为2\text{--}40$ 摄氏度，出口空气露点为 $-40$ 至 $-60$ 摄氏度。
3. 电压规格： $1\phi$  230VAC 50HZ.

50	YW69050400000	开口型扁圆头抽芯铆钉4*10-A2-70	SUS304	8	采购
49	YW61061200000	内六角圆柱头螺钉M6*12-12.9	达克罗	3	采购
48	YW69035800000	十字槽圆头自攻螺钉ST3.5*8	达克罗	7	采购
47	YE518023400000	电源插头线MG-802/3P/10A/250V3C黑		1	采购
46	YE670011000000	电线插头PG11		1	采购
45	BH12030800110	铜尼不了3/8PT*3/8PT(S-07)	H62	1	采购
44	YW80083800200	L型螺紋接头APL8-03 3/8-08		1	采购
43	YE322131000000	电磁阀3/8油式220VAC型号YXD2130-10D		1	采购
42	YW04030800100	铜尼不了3/8寸*3/8寸L型		1	采购
41	YW09030001500	隔板(X) T300-A	SMC	1	采购
40	YR50300300600	微量分离器AFD30-03D-A	SMC	1	采购
39	YR50300300700	微量分离器AFM30-03D-A	SMC	1	采购
38	YR205530000000	O型圈内径 $\phi$ 55截面 $\phi$ 3		4	采购
37	YW90020300100	双头螺杆O2 HAD-0356-06-A-02	SUS304	4	机制
36	YW060002000000	不锈钢合页2寸	SUS	2	采购
35	YE800118000000	无热式操作面板		1	采购
34		控制箱箱/扣		1	采购
33	YE60000003900	终端固定件E/GK系列		2	采购
32	YE60002503200	橡胶垫圈端子SH2.5		6	采购
31	YR906601000000	导轮B66-Tx1		0.075	采购
30	YW61030600100	十字槽沉头螺钉GB819M3*6	达克罗	8	采购
29	YE60505400000	无热式电路板AP-01		1	采购
28	BK90106600021	钣金件HAD-0106-06	尼龙	1	钣金
27	YR401066300000	吸附筒内套 HAD-0106-06-A-08		2	采购
26	YW015080000000	弹簧 $\phi$ 5*80线径2	SUS304	2	采购
25	YP900408000000	分子筛4*8	1KG		采购
24	YW64000600030	六角螺母GB/T6170M6	达克罗	22	采购
23	YW660612000000	平垫圈A级GB/T97.1(6.4X12X1.6)-70	SUS304	22	采购
22	BH13035600310	吸附筒 HAD-0356-06-A-03	AC4D	2	机制
21	BH11035600110	双头螺杆O1 HAD-0356-06-A-01	SUS304	2	机制
20	YR20552500100	O型密封圈内径 $\phi$ 51.5外径 $\phi$ 2.65mm	氟橡胶	4	采购
19	YW67040600600	十字槽圆头自攻螺钉GB6560M4X6	达克罗	18	采购
18	YP621006600000	过滤棉HAD-0106-06-A-10	海棉	0.001	采购
17	BH13016130010	吸附筒套HAD-0160-06-A-04	ADC12	4	机制
16	YW906600000000	消声器ANB1-C06	SMC	1	采购
15	YW520860000000	减径直通APG8-6	亚德客	1	采购
14	YE603540000000	电磁阀VPS3110-5B		1	采购
13	YR600008000000	PU气管 $\phi$ 8* $\phi$ 6黑色	塑料	0.22M	采购
12	YW800814000000	螺紋直通接头APC08-02 1/4-08	亚德客	1	采购
11	BH13006180010	吸附筒下端盖HAD-0106-06-A-03	T6001	1	机制
10		PU气管 $\phi$ 6黑色		0.05M	采购
9	YW806011200000	外六角付带接头APB6-01		2	采购
8	YE308300000000	单向节流阀ASTB-03 3/8-08排气型	亚德客	1	采购
7	YW630406000000	十字槽圆头螺钉GB/T818M4X6	达克罗	6	采购
6	YR202362000000	O型密封圈内径23.6截面直径2.65V	氟橡胶	2	采购
5	BH13106500010	进气定位板HAD-0106-06-A-22	SPCC1.0	2	钣金
4	BH12010660010	止回阀铜内套	H62	2	机制
3	BH12168900040	止回阀HAD内套		2	采购
2	BH10010600010	阀门套HAD-0106-06-A-01	SUS304	2	机制
1	BH13016700010	吸附筒上端盖HAD-0106-06-A-12		1	机制

序号	代号	名称	材质	数量	备注
		标题 无热式HAD-0356-06 图号	比例 1:4	数量 1	
		(无电源开关)总装图	HAD-0356-06-A-ALL	数量 1	
		信易电热机械股份有限公司 Shini Plastics Technologies, Inc.	表面要求	材质 组件	
标记			物料号	BY90035600250	

制图	版号	0	标题	无热式HAD-0356-06	图号	HAD-0356-06-A-ALL
设计	核准		日期	2024.10.29		
校对						
审核						