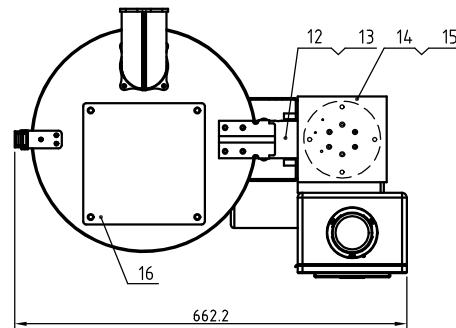
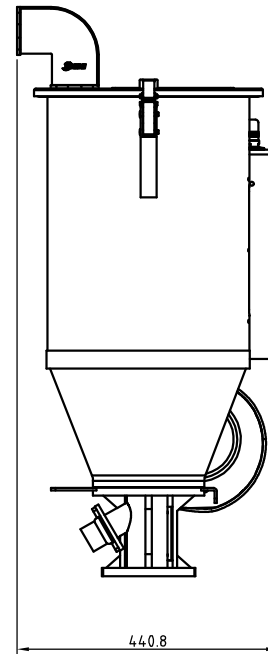
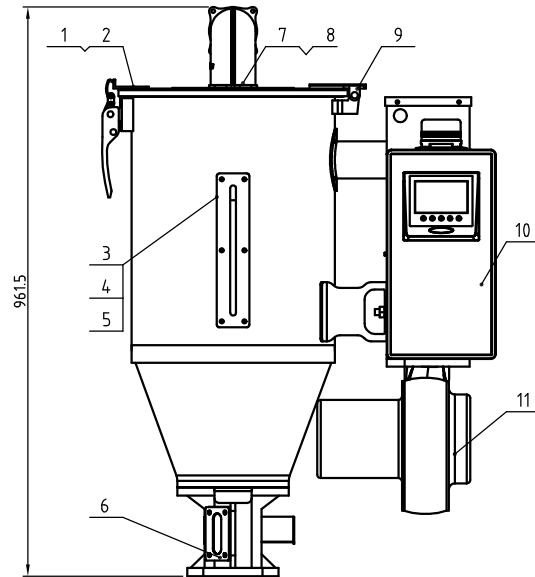


| | | | | | |
|----|-----------------|---|---------|----|----|
| 16 | BW09202000000 | 四方板SEHD-100-A-09(0版) | SPCC1.0 | 1 | |
| 15 | BE85018000150 | 温度保护器100mm长度(线长0.5M)(标准件) | 组合件 | 1 | |
| 14 | BH70120300150 | 电热管SEHD(SHDI-12-2.2KW/3φ4.00V) | 组合件 | 1 | |
| 13 | BW72120100610 | 耐热保温管SEHD-12-ALL-01 | 组合件 | 1 | |
| 12 | YE90054.001300 | 热电偶5×4.0L×M8×1.5M(SHD-120U-A-12 管理A版) | 组合件 | 1 | |
| 11 | YM4.0151204.100 | 额定功率15+(12E)3φ380-4.5V/50/60HZ/100/125W | 组合件 | 1 | |
| 10 | BL101005000720 | 控制箱短箱SEHD-50-ALL-02(B版) | 焊件 | 1 | |
| 9 | YW0612504.00000 | 盖后钮SEHD-12-A-15 | SUS201 | 1 | |
| 8 | YR10001200700 | 排风管进塞SHD-12 ADC-1-A-04(有模具) | 橡胶 | 1 | |
| 7 | BA10001200110 | 排风管SHD-12-A-01(喷漆)(有模具) | ZL101 | 1 | |
| 6 | BY10012003150 | 标准底座组合HB-12(Ver.B) | 组合件 | 1 | |
| 5 | BW09000630040 | 视料窗铁片六孔电镀 | SPCC | 1 | |
| 4 | YR4.00006000000 | 视料窗进塞六孔(有模具)SHD-12-A-25 | 橡胶 | 1 | |
| 3 | YR4.00012000000 | 压克力六孔SHD-12-A-26 材质PC(有模具) | PC | 1 | |
| 2 | YW000012000000 | 把手勾SEHD-12-A-14 | SPCC3.0 | 1 | |
| 1 | YW001210000000 | 把手SEHD-25-A-08(B版) | 组合件 | 1 | |
| 序号 | 代号 | 名称 | 材料 | 数量 | 备注 |

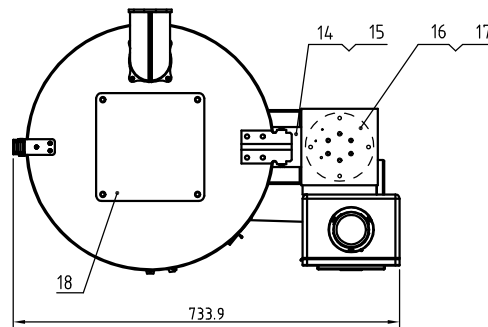
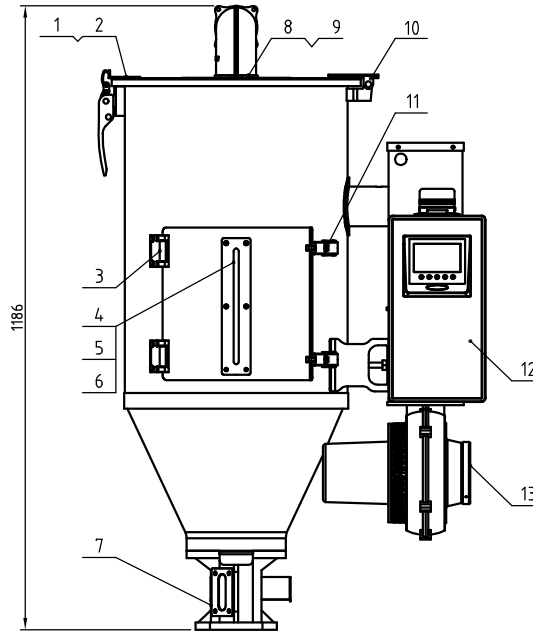
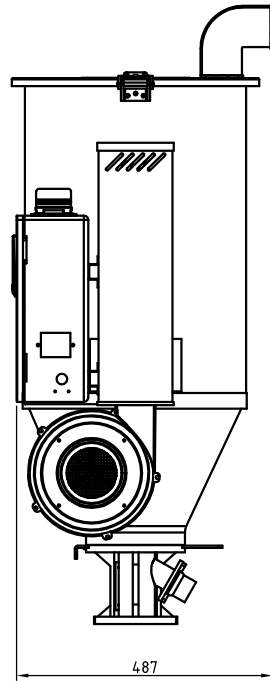
| | | | | | | | | | |
|----|-----|-----|-----------|----|-------------|----|------|----|---|
| 制图 | 版号 | 标题 | SEHD-12 | 图号 | SEHD-12-ALL | 比例 | 1:8 | 数量 | 1 |
| 设计 | 核准 | 图名 | 高效节能料斗干燥机 | | | | | | |
| 校对 | | | | | | | | | |
| 审核 | | | | | | | | | |
| 标记 | 更改前 | 更改后 | 更改人 | 日期 | 审核 | 日期 | | | |
| | | | | | | | 表面要求 | | |
| | | | | | | | 物料号 | | |





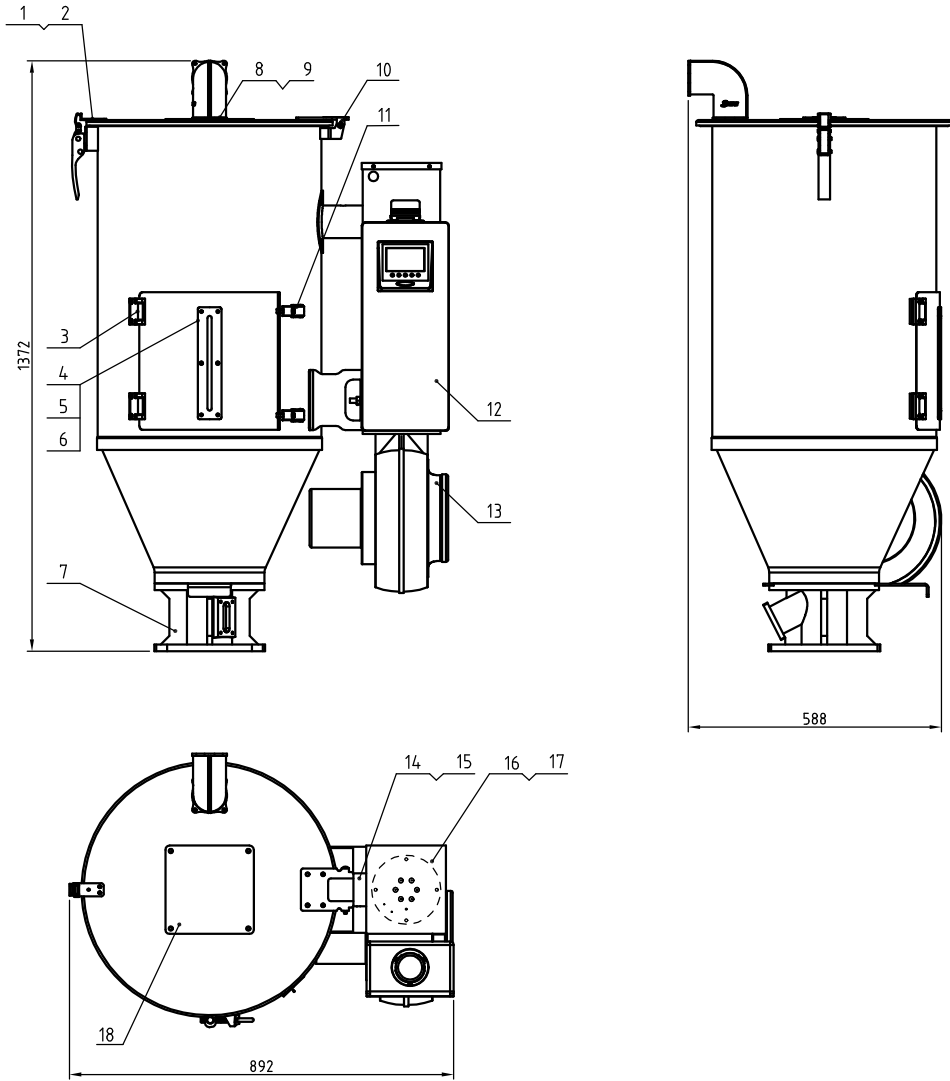
| | | | | | |
|----|---------------|-------------------------------------|---------|----|----|
| 16 | BW0920200000 | 四方板SEHD-100-A-0910版(有模具) | SPCC1.0 | 1 | |
| 15 | BE85018000150 | 温度保护器180摄氏度(线长0.5M)(热保护开) | 组合件 | 1 | |
| 14 | BH70250302150 | 电热管SEHD-25-B-03 3KW/3中 400V | 组合件 | 1 | |
| 13 | BW72250100610 | 耐热保温管SEHD-25-ALL-01 | 组合件 | 1 | |
| 12 | YE90055501300 | 热电偶5-55L×M8×1.1M(SHD-40U-A-24 管理0版) | 组合件 | 1 | |
| 11 | BM40002500350 | 风车2.5寸3*380/460V/50/60HZ(白色) | 组合件 | 1 | |
| 10 | BL01005000720 | 控制箱短箱SEHD-50-ALL-02(B版) | 焊件 | 1 | |
| 9 | YW06125040000 | 盖后钮SHD-12/50(有模具) | Q235A | 1 | |
| 8 | YR10500900300 | 排风管进管SEHD-50-A-10(0版)橡胶(有模具) | 橡胶 | 1 | |
| 7 | BA10500707010 | 排风管SEHD-50-A-07(0版)(已喷漆)(有模具) | AC4D | 1 | |
| 6 | BY10050003150 | 标准底座组合HB-50 (Ver.B) | 组合件 | 1 | |
| 5 | BW09000630040 | 视料窗铁片六孔电镀 | SPCC | 1 | |
| 4 | YR40000600000 | 视料窗进管六孔(有模具) SHD-12-A-25 | 橡胶 | 1 | |
| 3 | YR40001200000 | 压克力六孔SHD-12-A-26 树脂PC(有模具) | PC | 1 | |
| 2 | YW00001200000 | 把手勾SEHD-12-A-14 | SPCC3.0 | 1 | |
| 1 | YW00121000000 | 把手SEHD-25-A-08(0版) | 组合件 | 1 | |
| 序号 | 代号 | 名称 | 材料 | 数量 | 备注 |

| | | | | | | | | | | | | |
|----|-----|-----|-----|----|----|----|---|-------------|------|------|----|---|
| | | | | | 制图 | 版号 | 标题 | 图号 | 比例 | 1:12 | 数量 | 1 |
| | | | | | 设计 | 核准 | SEHD-25 | SEHD-25-ALL | | | | |
| | | | | | 校对 | | 高效节能料斗干燥机 | | | | | |
| | | | | | 审核 | |  信易电热机械股份有限公司 Shini Plastics Technologies, Inc. | | 表面要求 | | | |
| 标记 | 更改前 | 更改后 | 更改人 | 日期 | 日期 | 日期 | | | 物料号 | | | |



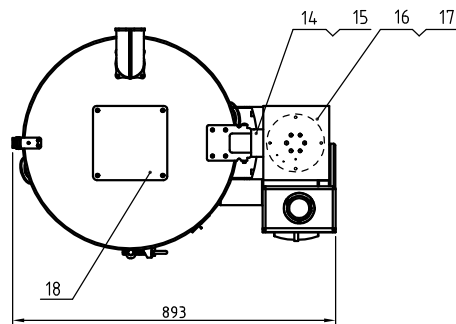
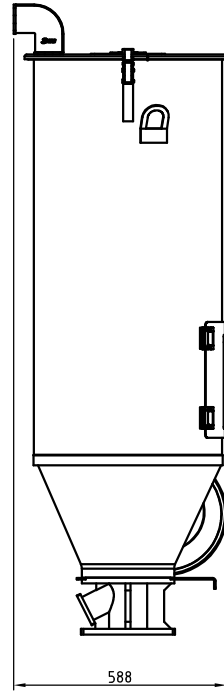
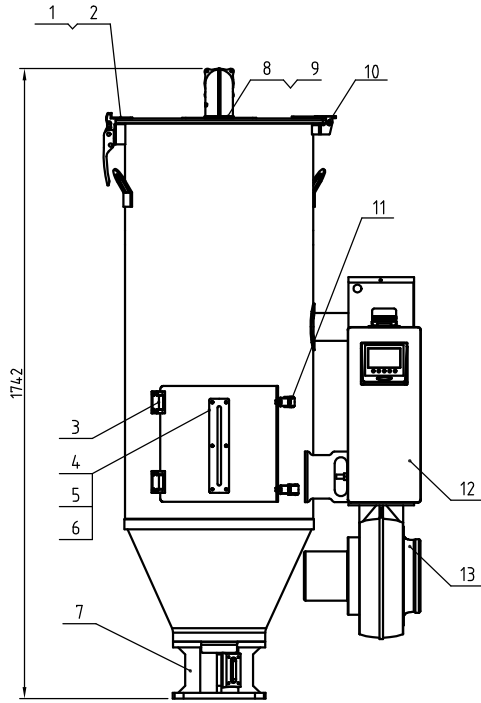
| | | | | | |
|----|---------------|---------------------------------------|---------|----|----|
| 18 | BW0920200000 | 四方板SEHD-100-A-0910版(有模具) | SPCC1.0 | 1 | |
| 17 | BE85018000150 | 温度保护器180摄氏度(线长0.5M)(热保常开) | 组合件 | 1 | |
| 16 | BH70504200010 | 电热管SEHD-50-B-02 3.9KW/3φ 400V | 组合件 | 1 | |
| 15 | BW72010000610 | 保温耐热管SEHD-50-ALL-01 | 组合件 | 1 | |
| 14 | YE90056500700 | 热电偶5*65L*Φ8*1.1M管型(SEHD-50-ALL-07 0版) | 组合件 | 1 | |
| 13 | BM40003000250 | 风车3寸3*380/460V/50/60HZ(白色) | 组合件 | 1 | |
| 12 | BL01005000720 | 控制箱短箱SEHD-50-ALL-02(B版) | 焊件 | 1 | |
| 11 | YW09005800000 | 搭扣SDP-058(SUS304) | SUS304 | 2 | |
| 10 | YW06125040000 | 盖后钮SHD-12/50(有模具) | Q235A | 1 | |
| 9 | YR10500900300 | 排风管进罩SEHD-50-A-1010版(有模具) | 橡胶 | 1 | |
| 8 | BA10500707010 | 排风管SEHD-50-A-07(0版)(已喷漆)(有模具) | AC4D | 1 | |
| 7 | BY10050003150 | 标准底座组合HB-50 | 组合件 | 1 | |
| 6 | BW09000630040 | 视料窗铁片六孔电镀 | SPCC | 1 | |
| 5 | YR40000600000 | 视料窗进罩六孔(有模具)SHD-12-A-25 | 橡胶 | 1 | |
| 4 | YR40001200000 | 亚克力六孔SHD-12-A-26 衬质PC(有模具) | PC | 1 | |
| 3 | BH10000012510 | 大合页SEHD-200-A-11(已加工)(0版) | 铝合金 | 2 | |
| 2 | YW00001200000 | 把手勾SEHD-12-A-14 | SPCC3.0 | 1 | |
| 1 | YW00121000000 | 把手SEHD-25-A-08(0版) | 组合件 | 1 | |
| 序号 | 代号 | 名称 | 材料 | 数量 | 备注 |

| | | | | | | | | | | | | | | | | | |
|----|--|-----|--|-----|--|-----|--|-----------|--|--------------|--|------|--|----|--|---|--|
| | | | | 制图 | | 版号 | | 标题 | | 图号 | | 比例 | | 数量 | | 1 | |
| | | | | 设计 | | 核准 | | SEHD-50 | | SEHD-50-ALL | | 1:9 | | | | | |
| | | | | 校对 | | | | 高效节能料斗干燥机 | | | | 表面要求 | | | | | |
| | | | | 审核 | | | | SHINI | | 信易电热机械股份有限公司 | | 物料号 | | | | | |
| 标记 | | 更改前 | | 更改后 | | 更改人 | | 日期 | | 日期 | | | | | | | |



| | | | | | |
|----|---------------|--|---------|----|----|
| 18 | BW0920200000 | 四方板SEHD-100-A-09(0版)(有模具) | SPCC1.0 | 1 | |
| 17 | BE85018000150 | 温度保护器180摄氏度(线长0.5M)(热保常开) | 组合件 | 1 | |
| 16 | BH70010000150 | 电热管SEHD-100-B-03 6KW/3φ=400V/50/60HZ(0版) | 组合件 | 1 | |
| 15 | BW72010000610 | 耐热保温管SEHD-100-ALL-01(A) | 组合件 | 1 | |
| 14 | YE90054001300 | 轴电机S=4.0L×M8×15M (SHD-120U-A-12 管理A版) | 组合件 | 1 | |
| 13 | BM40004000150 | 风车4寸3φ380/460V/50/60HZ(白色) | 组合件 | 1 | |
| 12 | BL01050000120 | 控制箱长箱SEHD-500-A-28 (B版) | 焊件 | 1 | |
| 11 | YW09005800000 | 搭扣SDP-058(SUS304) | SUS304 | 2 | |
| 10 | YW06102000000 | 盖后框SEHD-100-A-10(0版)(有模具) | Q235A | 1 | |
| 9 | YR10500900300 | 排风管进管SEHD-50-A-10(0版)(有模具) | 橡胶 | 1 | |
| 8 | BA10500707010 | 排风管SEHD-50-A-07(0版)(已喷漆)(有模具) | AC4D | 1 | |
| 7 | BY10200000050 | 标准底座组合HB-200 | 组合件 | 1 | |
| 6 | BW09000630040 | 视料窗铁片六孔电镀 | SPCC | 1 | |
| 5 | YR40000600000 | 视料窗进管六孔(有模具) SHD-12-A-25 | 橡胶 | 1 | |
| 4 | YR40001200000 | 压克力六孔SHD-12-A-26 衬质PC(有模具) | PC | 1 | |
| 3 | BH10000012510 | 大合页SEHD-200-A-11(已加工) (0版) | 铝合金 | 2 | |
| 2 | YW00001200000 | 把手勾SEHD-12-A-14 | SPCC3.0 | 1 | |
| 1 | YW00121000000 | 把手SEHD-25-A-08(0版) | 组合件 | 1 | |
| 序号 | 代号 | 名称 | 材料 | 数量 | 备注 |

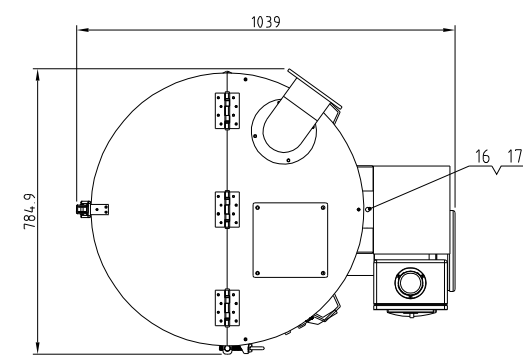
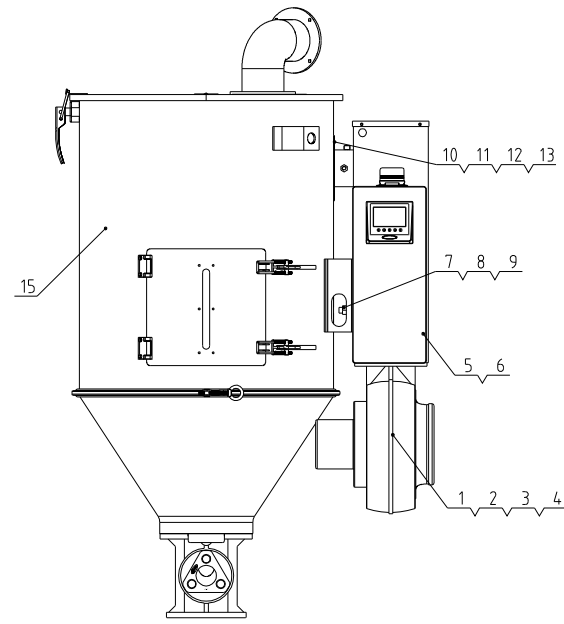
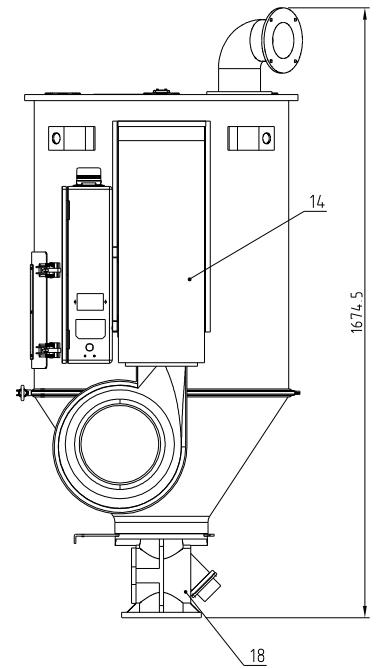
| | | | | | | | | | |
|----|-----|---|----------|------|--------------|----|------|----|---|
| 制图 | 版号 | 标题 | SEHD-100 | 图号 | SEHD-100-ALL | 比例 | 1:11 | 数量 | 1 |
| 设计 | 核准 | 高致节能干燥机 | | | | | | 材质 | |
| 校对 | | 信易电热机械股份有限公司 Shini Plastics Technologies, Inc. | | 表面要求 | | | | | |
| 审核 | | | | 物料号 | | | | | |
| 标记 | 更改前 | 更改后 | 更改人 | 日期 | 日期 | | | | |



| | | | | | |
|----|---------------|--|---------|----|----|
| 18 | BW0920200000 | 四方板SEHD-100-A-09(0版)(有模具) | SPCC1.0 | 1 | |
| 17 | BE85018000150 | 温度保护器180摄氏度(线长0.5M)(热保护管) | 组合件 | 1 | |
| 16 | BH70015000150 | 电动机SEHD-150-B-014.6KW/3~440V/50/60HZ(A版) | 组合件 | 1 | |
| 15 | BW72010000610 | 耐热带保温管SEHD-100-ALL-01(A) | 组合件 | 1 | |
| 14 | YE90054001300 | 电动机5*40L*YB+15H (SHD-120U-A-12 管理A版) | 组合件 | 1 | |
| 13 | BM40004000150 | 风车4寸3*380/460V/50/60HZ(白色) | 组合件 | 1 | |
| 12 | BL01050000120 | 控制箱长箱SEHD-500-A-28(0版) | 焊件 | 1 | |
| 11 | YW09005800000 | 搭扣SDP-058(SUS304) | SUS304 | 2 | |
| 10 | YW06102000000 | 釜后盖SEHD-100-A-10(0版)(有模具) | Q235A | 1 | |
| 9 | YR10500900300 | 排风管进管SEHD-50-A-10(0版)(有模具) | 橡胶 | 1 | |
| 8 | BA10500707010 | 排风管SEHD-50-A-07(0版)(巴肯漆)(有模具) | AC4D | 1 | |
| 7 | BY10200000050 | 标准底座组合HB-200 | 组合件 | 1 | |
| 6 | BW09000630040 | 视镜窗铁片六孔电镀 | SPCC | 1 | |
| 5 | YR40000600000 | 视镜窗进管六孔(有模具)SHD-12-A-25 | 橡胶 | 1 | |
| 4 | YR40001200000 | 亚克力六孔SHD-12-A-26 材质PC(有模具) | PC | 1 | |
| 3 | BH10000012510 | 大合页SEHD-200-A-11(巴加工)(0版) | 铝合金 | 2 | |
| 2 | YW00001200000 | 把手勾SEHD-12-A-14 | SPCC3.0 | 1 | |
| 1 | YW00121000000 | 把手SEHD-25-A-08(0版) | 组合件 | 1 | |
| 序号 | 代号 | 名称 | 材料 | 数量 | 备注 |

| | | | | | | | | | | | | |
|----|-----|-----|-----|----|----|----|---|--------------|------|------|----|---|
| | | | | | 制图 | 版号 | 标题 | 图号 | 比例 | 1:13 | 数量 | 1 |
| | | | | | 设计 | 核准 | SEHD-150 | SEHD-150-ALL | | | 材质 | |
| | | | | | 校对 | | | | 表面要求 | | | |
| | | | | | 审核 | | 信易电热机械股份有限公司 Shini Plastics Technologies, Inc. | | 物料号 | | | |
| 标记 | 更改前 | 更改后 | 更改人 | 日期 | 审核 | 日期 | | | | | | |

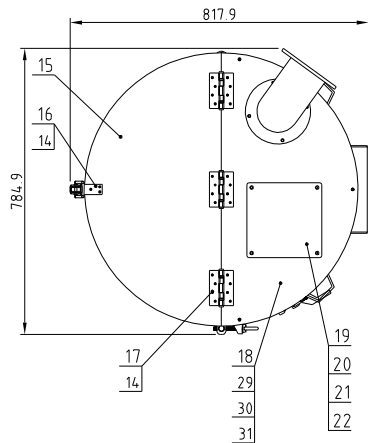
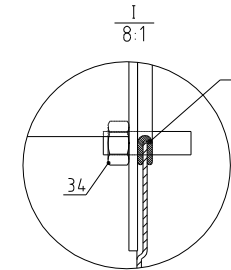
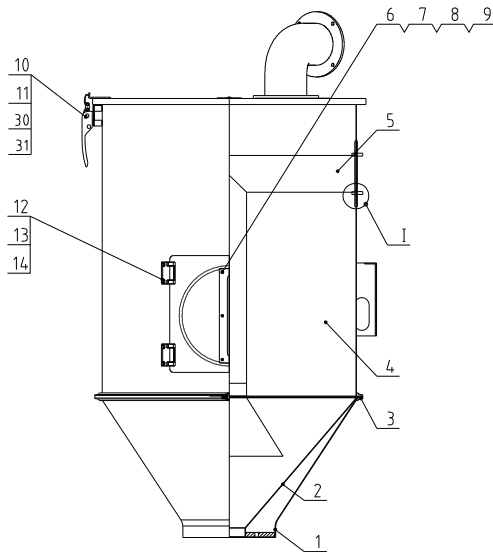
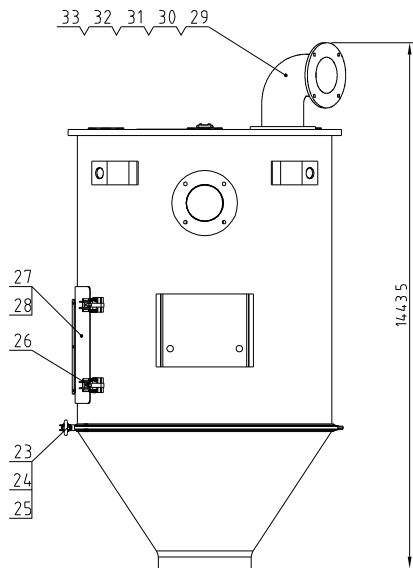
| | | | |
|--------|-------|-------|-------|
| 干燥风车功率 | 干燥电功率 | 料桶容量 | 机型版本号 |
| 0.35kW | 8.4kW | 200kg | Ver.B |



| | | | | | |
|----|------------------|-------------------------------|-----|----|----|
| 18 | BY10100000050 | 磁力底座MB-100 | 组合件 | 1 | |
| 17 | SEHD-200-A-12 | 保温耐热管 | 组合件 | 1 | |
| 16 | YE90054.001300 | 限位开关(带限位块) (带限位块) | 组合件 | 1 | |
| 15 | SEHD-200-A-ALL | 干燥箱 | 组合件 | 1 | |
| 14 | SEHD-200-B-ALL | 加热箱 | 组合件 | 1 | |
| 13 | YW64.0814.00000 | 六角螺母GB/T52 MR-达克罗 | | 4 | |
| 12 | YW66.0816.00000 | 平垫圈A级GB/T97.1 (A4-10x1.0) 达克罗 | | 8 | |
| 11 | YW65.008.000100 | 标准弹垫圈GB/T93 8-达克罗 | | 4 | |
| 10 | YW60.083.000200 | 六角头螺栓GB/T5783 M8.20-8.8 达克罗 | | 4 | |
| 9 | YW65.012.000000 | 标准弹垫圈GB/T93 12-达克罗 | | 2 | |
| 8 | YW66.024.130000 | 平垫圈GB/T97.1 12(12.5x12.5) 达克罗 | | 2 | |
| 7 | YW64.012.100000 | 六角螺母GB/T52 M12-达克罗 | | 2 | |
| 6 | YW63.061.000000 | 十字槽头螺栓GB/T6170 M10-达克罗 | | 4 | |
| 5 | BL015.002.00121 | 控制箱长箱SEED-500E-A-20 (标配) | 组合件 | 1 | |
| 4 | YW66.0816.000000 | 平垫圈A级GB/T97.1 8-达克罗 | | 4 | |
| 3 | YW65.008.000100 | 标准弹垫圈GB/T93 8-达克罗 | | 4 | |
| 2 | YW60.082.000200 | 六角头螺栓GB/T5783 M8.20-8.8 达克罗 | | 4 | |
| 1 | BM4.0535.000150 | 风标针25W 3*338/400/50/60mm (白色) | 组合件 | 1 | |
| 序号 | 代号 | 名称 | 材料 | 数量 | 备注 |

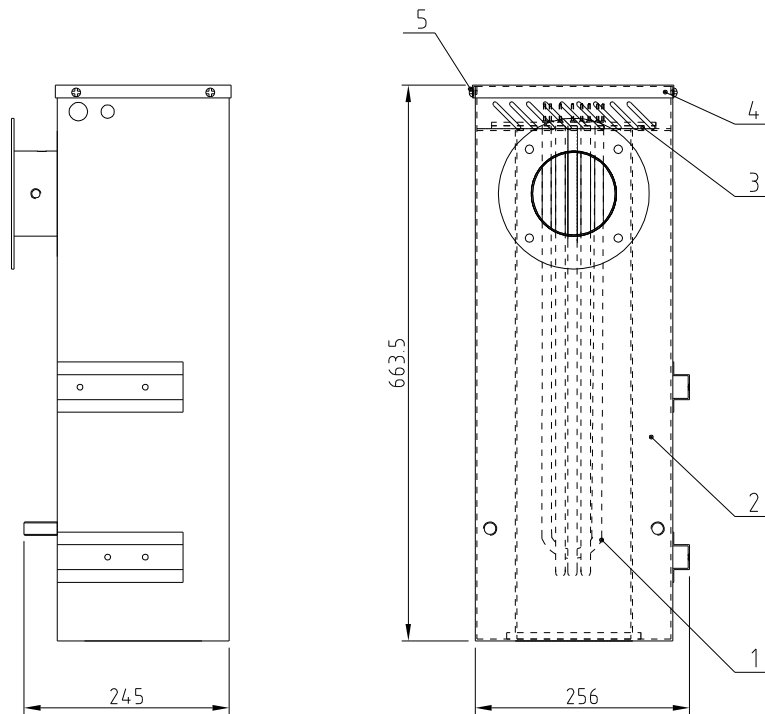
| | | | | | | |
|----|-----|-----|-----|----|----|----|
| | | | | | 制图 | 版号 |
| | | | | | 设计 | 核准 |
| | | | | | 校对 | 日期 |
| 标记 | 更改前 | 更改后 | 更改人 | 日期 | 审核 | 日期 |

| | | | | | | | |
|--|---------------|----|--|------|-----|----|----|
| 标题 | SEHD-200-400V | 图号 | | 比例 | 1:1 | 数量 | |
| | 高效节能料斗干燥机 | | | | | | 材质 |
| 信易电热机械股份有限公司 Shini Plastics Technologies, Inc. | | | | 表面要求 | | | |
| | | | | 物料号 | / | | |



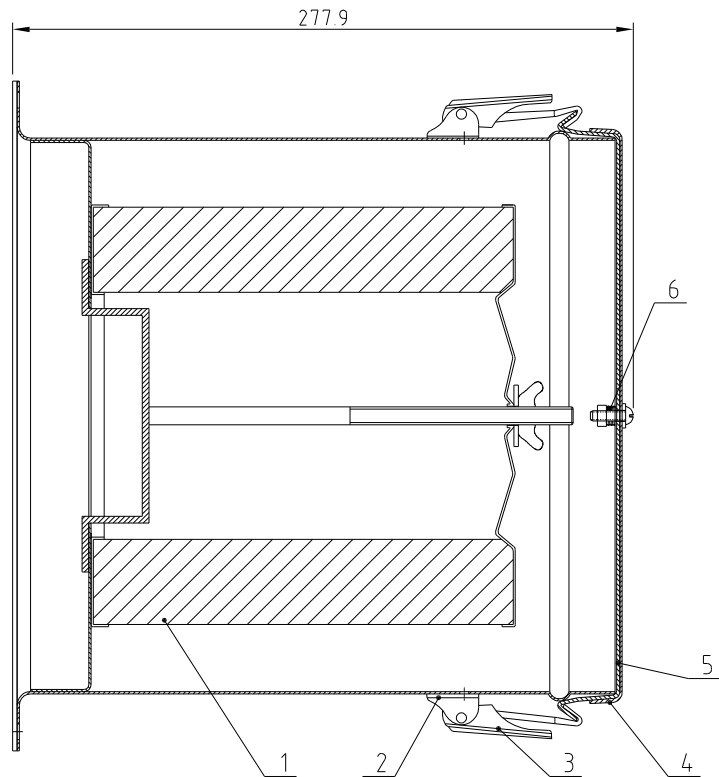
| | | | | | |
|----|---------------|----------------------------------|---------|------|--|
| 34 | BL01020002220 | 外料斗SEHD-200-A-01 (0版) | 焊件 | 1 | |
| 33 | BL01020006620 | 内料斗SEHD-200-A-02 | 焊件 | 1 | |
| 32 | YR10129800100 | 透明砂板 | 透明砂板 | 2.62 | |
| 31 | SEHD-200-A-03 | 餘料桶蓋 | 組套件 | 1 | |
| 30 | BL01200500120 | 下料漏斗SEHD-200-A-05 (圓版最大) | SUS201 | 1 | |
| 29 | BW09000630040 | 六孔鋼板(微粉)SEHD-12-A-25 (圓版最大) | SPCC2.5 | 1 | |
| 28 | YR40001200000 | 壓力六孔SEHD-12-A-26 | PC | 1 | |
| 27 | YR40000600000 | 視料窗遮蓋六孔SEHD-12-A-25 | 橡皮 | 1 | |
| 26 | YW64000500000 | 平墊圓人鐵CB/T393 1.6 | | 6 | |
| 25 | YW00121000000 | 把手SEHD-25-A-08 (A版) (有模具) | 組套件 | 1 | |
| 24 | YW60061200000 | 六孔鋼板CB/T393 1.6 | | 2 | |
| 23 | BH10000012510 | 大合頁 | 組套件 | 2 | |
| 22 | YW63050800000 | 十字螺絲頭螺絲CB/T 818M6x8-達克精 | | 38 | |
| 21 | YW61051000000 | 六角螺絲頭螺絲CB/T 818M6x12-達克精 | | 4 | |
| 20 | SEHD-200-A-07 | 左半桶蓋 | SPCC1.5 | 1 | |
| 19 | YW00251000000 | 把手柄SEHD-12/1000 (有模具) | Q235 | 1 | |
| 18 | YW06000400000 | 不銹鋼合頁4英寸(SG-2034-03-SJZ) | 組套件 | 3 | |
| 17 | SEHD-200-A-08 | 右半桶蓋 | SPCC1.5 | 1 | |
| 16 | BW09202000000 | 四方板SEHD-100-A-05 (有模具) | SPCC1.0 | 1 | |
| 15 | YW60082500100 | 六孔鋼板CB/T393 1.6 | | 4 | |
| 14 | YW66081600000 | 平墊圓人鐵CB/T393 1.6 | | 4 | |
| 13 | YW65008000100 | 標準彈簧墊圈CB/T393 0-達克精 | | 4 | |
| 12 | BL01200103520 | 桶蓋SEHD-200-A-10 | | 1 | |
| 11 | YW60000800100 | 螺絲螺帽CB SEHD-400-A-10-04 (A版) | | 1 | |
| 10 | YW09088000100 | 不銹鋼螺絲螺帽CB SEHD-400-A-10-04 (A版) | | 1 | |
| 9 | YW09043100100 | 重型可調字門扣431 (自鎖) (微件) | 組套件 | 2 | |
| 8 | SEHD-200-A-06 | 清理門 | | 1 | |
| 7 | YL01005000900 | 液料門SEHD-20-A-04 (微件) (有模具) | 白砂板 | 1 | |
| 6 | BA10020000210 | 視料窗SEHD-200-A-15 (圓) (有模具) (有模具) | AC4D | 1 | |
| 5 | YR10204000000 | 橡皮SEHD-200-A-15 (圓) (有模具) (有模具) | 橡皮 | 1 | |
| 4 | YW60062000100 | 六孔鋼板CB/T393 1.6 | | 7 | |
| 3 | YW65006000100 | 標準彈簧墊圈CB/T393 0-達克精 | | 9 | |
| 2 | YW66061300000 | 平墊圓人鐵CB/T393 1.6 | | 9 | |
| 1 | YW64000800100 | 平墊圓人鐵CB/T393 1.6 | | 4 | |

| 标记 | 更改前 | 更改后 | 更改人 | 日期 | 制图 | 版号 | 标题 | 图号 | 比例 | 113 | 数量 | 1 | 备注 |
|----|-----|-----|-----|----|----|----|--|----------------|------|-----|----|---|----|
| | | | | | 设计 | 核准 | SEHD-200 干料桶 | SEHD-200-A-ALL | 1:1 | | | | |
| | | | | | 校对 | | 信易電熱機械股份有限公司 Shini Plastics Technologies, Inc. | | 表面要求 | | | | |
| | | | | | 审核 | | | 物料号 | | | | | / |



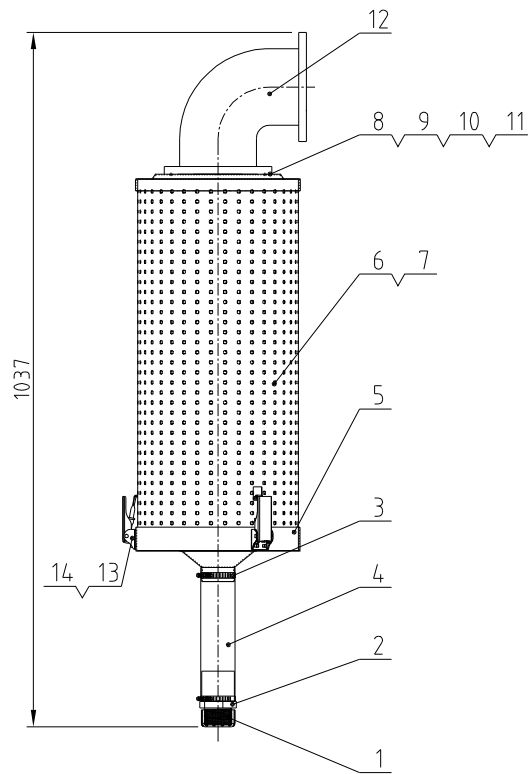
| | | | | | |
|----|---------------|-------------------------------|--------|----|----|
| 5 | YW63050800000 | 十字槽盘头螺钉GB/T-818 M5x8 达克罗 | | 8 | |
| 4 | SEHD-200-B-03 | 加热箱盖 | SPCC15 | 1 | |
| 3 | YR10020000600 | 风机迫紧SEHD-200-A-13白砂胶 | | 1 | |
| 2 | SEHD-200-B-01 | 加热箱体 | 组合件 | 1 | |
| 1 | BH70020001350 | 电热管SEHD-200-B-02 8.4KW/3Φ400V | 组合件 | 1 | |
| 序号 | 代号 | 名称 | 材料 | 数量 | 备注 |

| | | | | | | | | | | | | |
|----|-----|-----|-----|----|----|----|---|----------------|----|-----|----|---|
| | | | | | 制图 | 版号 | 标题 SEHD-200-400V | 图号 | 比例 | 1:8 | 数量 | 1 |
| | | | | | 设计 | 核准 | 加热箱 | SEHD-200-B-ALL | | | 材质 | |
| | | | | | 校对 | | 信易電熱機械股份有限公司 Shini Plastics Technologies, Inc. | 表面要求 | | | | |
| 标记 | 更改前 | 更改后 | 更改人 | 日期 | 审核 | 日期 | | 物料号 | / | | | |



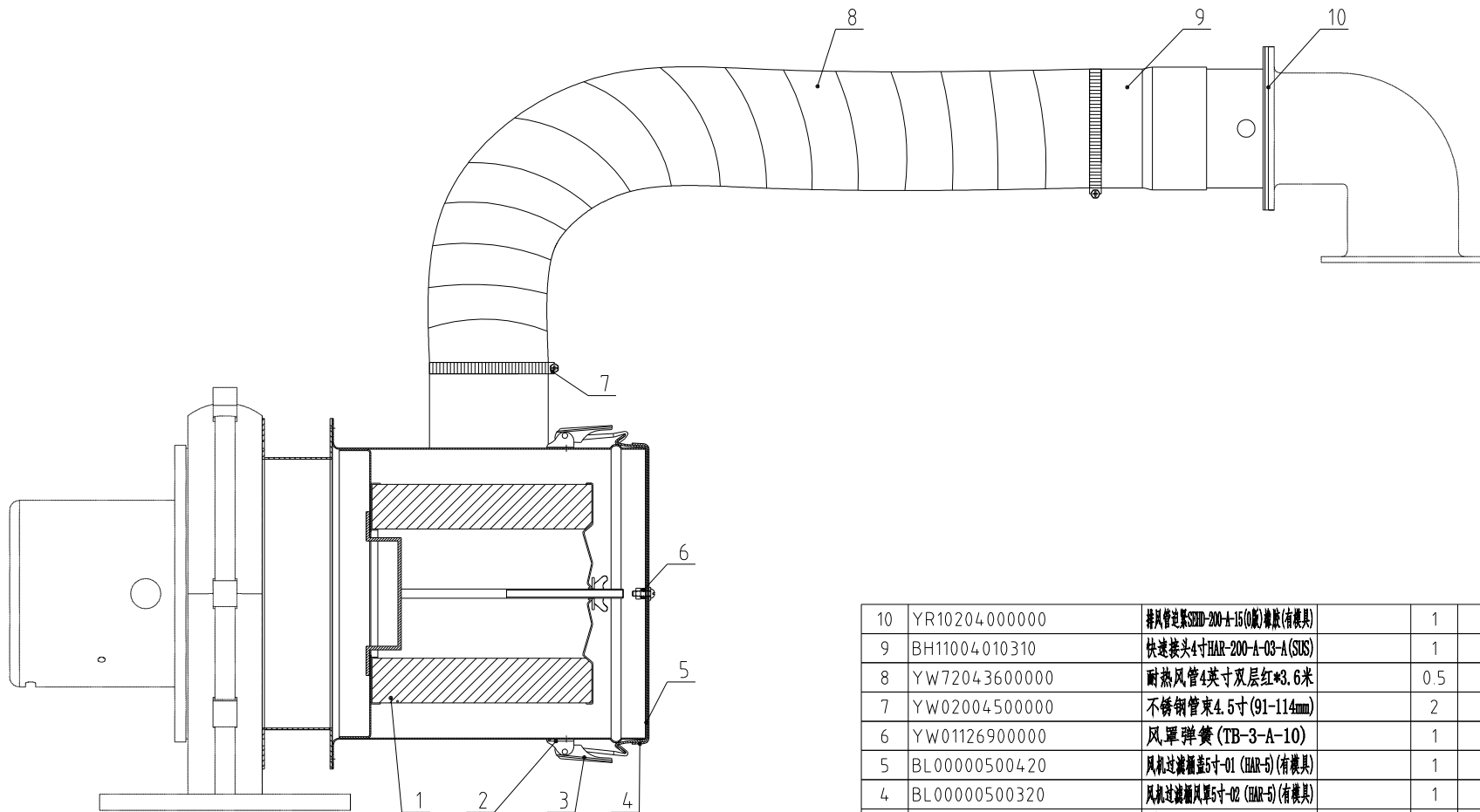
| 6 | YW01126900000 | 风罩弹簧 (TB-3-A-10) | | 1 | |
|----|---------------|---------------------------|----|----|----|
| 5 | BL00000500420 | 风机过滤网盖5寸-01 (BAR-5) (有模具) | | 1 | |
| 4 | BL00000500320 | 风机过滤网罩5寸-02 (BAR-5) (有模具) | | 1 | |
| 3 | YW02003000400 | 弹簧扣可调式SAL-6U-A-35 | | 2 | |
| 2 | YR40000600800 | 弹簧扣塑胶垫块SAL-6U (白色) (有模具) | | 2 | |
| 1 | YR50181900000 | 过滤器HAR外188*内114/88*高191 | | 1 | |
| 序号 | 代号 | 名称 | 材料 | 数量 | 备注 |

| | | | | | | | | | | | | | | |
|----|-----|-----|-----|----|----|----|--|---------|----|-------------|------|-----|----|--|
| | | | | | 制图 | 版号 | 标题 | AIF-200 | 图号 | AIF-200-ALL | 比例 | 1:3 | 数量 | |
| | | | | | 设计 | 核准 | 风机入口过滤器 | | | | | 材质 | | |
| | | | | | 校对 | | 信易電熱機械股份有限公司 Shini Plastics Technologies, Inc. | | | | 表面要求 | | | |
| 标记 | 更改前 | 更改后 | 更改人 | 日期 | 审核 | 日期 | | 物料号 | / | | | | | |



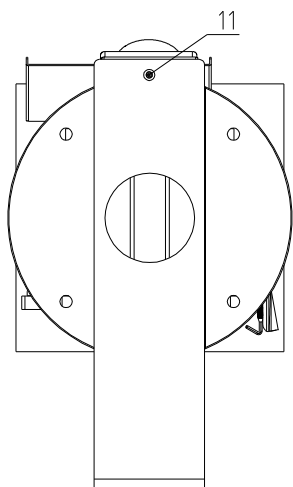
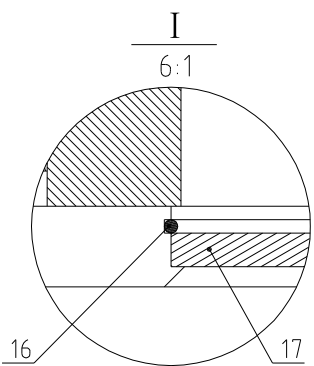
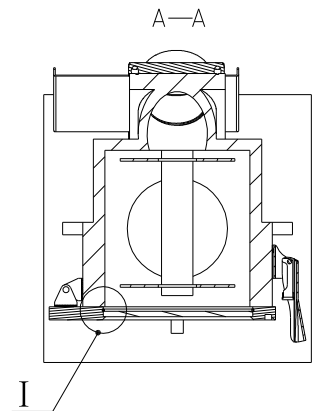
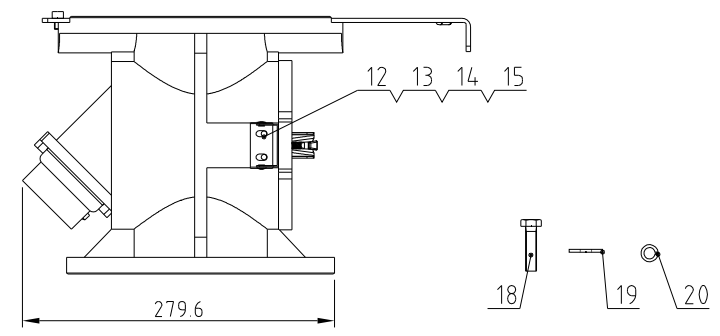
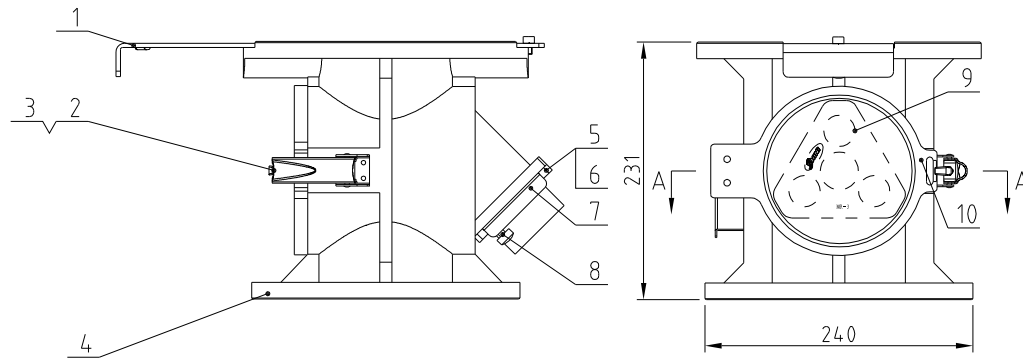
| | | | | | |
|----|---------------|---------------------------------|--------|----|---------|
| 14 | YW64040700100 | 非金属件六角锁紧螺母GB/T389.1 M4 | | 6 | |
| 13 | YW02003000400 | 弹簧扣可调式SAL-6U-A-35(C版) | | 3 | |
| 12 | BA10020000210 | 排风管SMD-200-H(200/100)(0版)(有模具) | ZL101 | 1 | |
| 11 | YR10204000000 | 排风管压紧SHD-200/400 | 橡胶 | 1 | |
| 10 | YW66061300000 | 平垫圈A级GB/T97.1 6-达克罗 | | 4 | |
| 9 | YW65006000100 | 标准型弹簧垫圈GB/T93 6-达克罗 | | 4 | |
| 8 | YW60062000100 | 六角头螺栓GB/T5781 M6x20-4.8-达克罗 | | 4 | |
| 7 | YR50241400100 | 过滤器ADC3 进胶橡胶(SMD-200H-HLL-11)0版 | 组合体 | 1 | |
| 6 | ADC-3-A-02 | 过滤器外壳 | 焊件 | 1 | |
| 5 | ADC-3-A-01 | 下盖 | 焊件 | 1 | |
| 4 | YE66515800000 | PVC透明软管2寸 | PVC | 1 | L=200mm |
| 3 | YW02002500000 | 不锈钢管束2.5" | SUS201 | 2 | |
| 2 | YR40012500000 | 塑胶接头1.25" | 组合体 | 1 | |
| 1 | YR40000000100 | 底座ADC-1-A-05 0版(有模具) | HCF | 1 | |
| 序号 | 代号 | 名称 | 材料 | 数量 | 备注 |

| | | | | | | | | | | | | |
|----|-----|-----|-----|----|----|----|--|-----------|----|------|----|---|
| | | | | | 制图 | 版号 | 标题 | 图号 | 比例 | 1:10 | 数量 | 1 |
| | | | | | 设计 | 核准 | 排风空气滤清器 | ADC-3-ALL | | 材质 | / | |
| | | | | | 校对 | | 信易電熱機械股份有限公司 Shini Plastics Technologies, Inc. | 表面要求 | | | | |
| 标记 | 更改前 | 更改后 | 更改人 | 日期 | 审核 | 日期 | | | | 物料号 | / | |



| | | | | | |
|----|---------------|-------------------------------|----|-----|----|
| 10 | YR10204000000 | 排风管进紧S200-200-A-15(0版)衬胶(有模具) | | 1 | |
| 9 | BH11004010310 | 快速接头4寸HAR-200-A-03-A(SUS) | | 1 | |
| 8 | YW72043600000 | 耐热风管4英寸双层红*3.6米 | | 0.5 | |
| 7 | YW02004500000 | 不锈钢管束4.5寸(91-114mm) | | 2 | |
| 6 | YW01126900000 | 风罩弹簧(TB-3-A-10) | | 1 | |
| 5 | BL00000500420 | 风机过滤器盖5寸-01(HAR-5)(有模具) | | 1 | |
| 4 | BL00000500320 | 风机过滤器风罩5寸-02(HAR-5)(有模具) | | 1 | |
| 3 | YW02003000400 | 弹簧扣可调式SAL-6U-A-35 | | 2 | |
| 2 | YR40000600800 | 弹簧扣垫胶垫块SAL-6U(白色)(有模具) | | 2 | |
| 1 | YR50181900000 | 过滤器HAR外188*内114/88*高191 | | 1 | |
| 序号 | 代号 | 名称 | 材料 | 数量 | 备注 |

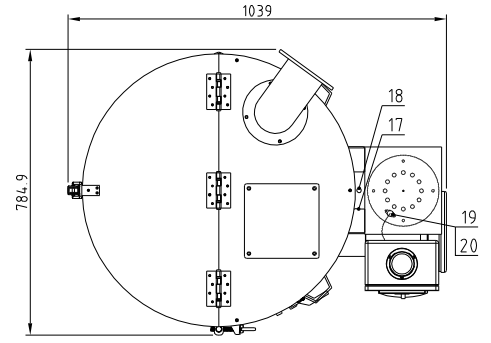
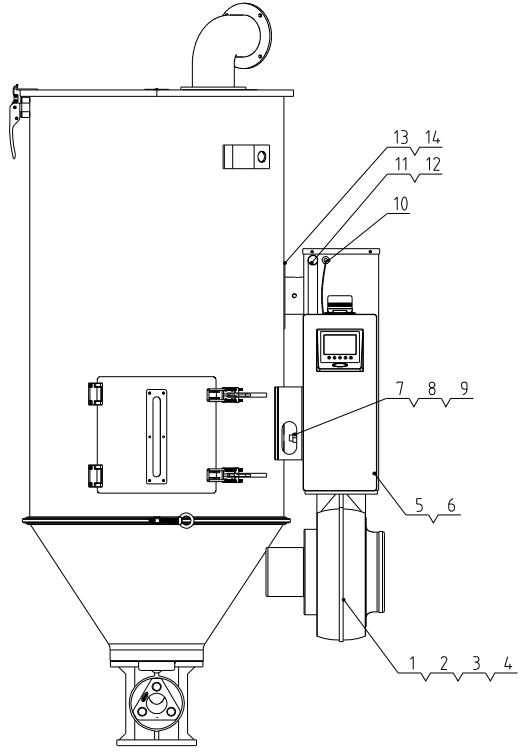
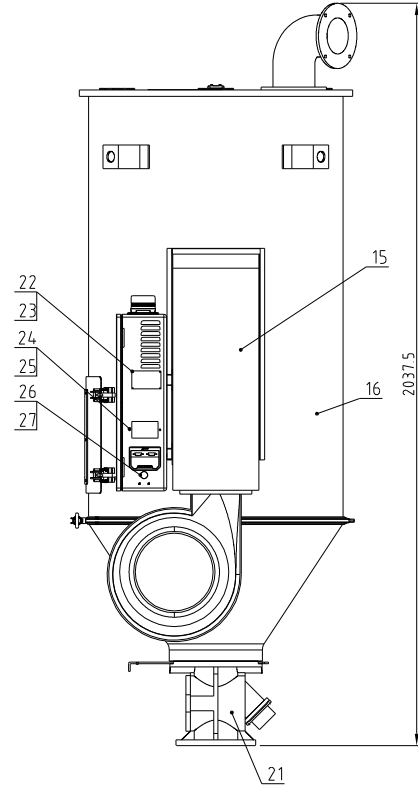
| | | | | | | | | | | | | | |
|----|-----|-----|-----|----|----|----|--|---------|----|------|-----|----|---|
| | | | | | 制图 | 版号 | 标题 | HAR-200 | 图号 | 比例 | 1:5 | 数量 | 1 |
| | | | | | 设计 | 核准 | 热回收器 | | | | | 材质 | |
| | | | | | 校对 | | 信易电热机械股份有限公司 Shini Plastics Technologies, Inc. | | | 表面要求 | | | |
| 标记 | 更改前 | 更改后 | 更改人 | 日期 | 审核 | 日期 | | | | | 物料号 | / | |



| | | | | | |
|----|---------------|--------------------------------------|-----|-----|-----|
| 20 | YW65010000000 | 標準型彈簧墊圈GB/T93 10-達克鏽 | 4 | | |
| 19 | YW66102500000 | 平墊圈10x25x1.5達克鏽 | 4 | | |
| 18 | YW60104000100 | 六角頭螺絲GB/T5783 M10x40-8.8-達克鏽 | 4 | | |
| 17 | YW70134500000 | 材料110MG(φ13x45)MB-100-A-04(0版)材質PC | 1 | | |
| 16 | YW01010000000 | 磁力底座彈簧MB-100-A-03(0版) | 1 | | |
| 15 | YW64000500000 | 六角螺母M5防鬆動 | 2 | | |
| 14 | YW62052000000 | 十字槽大扁頭螺絲JIS1111 M5x20-達克鏽 | 2 | | |
| 13 | YW67050800000 | 十字槽整頭自攻螺絲GB6560 M5x8達克鏽 | 2 | | |
| 12 | YW09050200000 | 磁力底座合頁SGD-A-12 0版(有模具) | 1 | | |
| 11 | YW61061001800 | 內六角圓柱頭螺絲GB70.1 M6x10-A2-70(SUS) | 1 | | |
| 10 | BA10010000210 | 磁力底座鏡框MB-100-A-02 0版(已加工) | 1 | | |
| 9 | BY10310000050 | 料斗磁鐵MR-3(100/200KG) | 1 | | |
| 8 | YW69616100000 | 手扭螺絲MG*長度16*螺頭16 | 1 | | |
| 7 | YW09106000000 | 小圓料SEID-100/600(有模具)SEID-200-A-16 0版 | 1 | | |
| 6 | YW67051500060 | 十字槽整頭自攻螺絲GB6560 M5x15達克鏽 | 4 | | |
| 5 | YA10010000230 | 蓋料口(有模具)SEID-200-A-17(0版) | 1 | | |
| 4 | BA20010000310 | 磁鐵底座主體MB-100-A-01 0版(已加工) | 1 | | |
| 3 | YW67040600060 | 十字槽整頭自攻螺絲GB6560 M5x6達克鏽 | 2 | | |
| 2 | YW02003000400 | 彈簧扣可調式SAL-6U-A-35(C版) | 1 | | |
| 1 | YW09102000000 | 大圓料板IB-200-A-02(0版)(有模具) | 1 | | |
| 序号 | 代 号 | 名 称 | 材 料 | 数 量 | 备 注 |

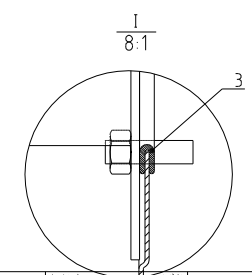
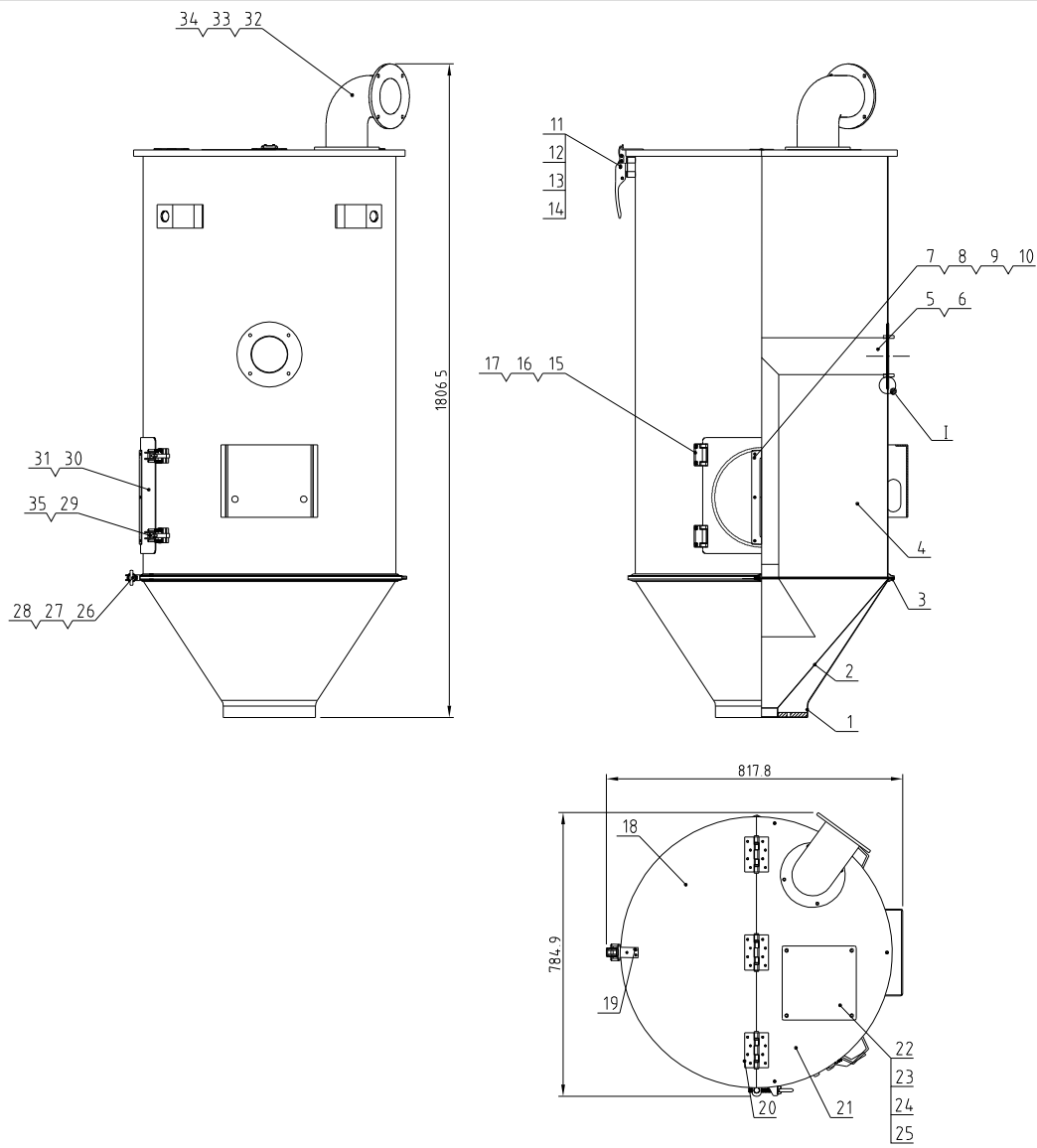
| | | | | | | | | | | | | | |
|----|-----|-----|-----|----|----|----|--|--------|------------|------|-----|----|---|
| | | | | | 制图 | 版号 | 标题 | MB-100 | 图号 | 比例 | 1:6 | 数量 | 1 |
| | | | | | 设计 | 核准 | 磁力底座 | | MB-100-ALL | | | 材质 | / |
| | | | | | 校对 | | 信易電熱機械股份有限公司 Shini Plastics Technologies, Inc. | | | 表面要求 | | / | |
| 标记 | 更改前 | 更改后 | 更改人 | 日期 | 审核 | 日期 | | | | | 物料号 | | / |

| | | | |
|--------|--------|-------|-------|
| 干燥风车功率 | 干燥电热功率 | 料桶容量 | 机型版本号 |
| 0.35kW | 9.6kW | 300kg | Ver.B |



| | | | | |
|----|----------------|------------------------------|--------|--------|
| 27 | YW67042000600 | 十字槽盘头自攻螺钉GB6559 M4x40 达克斯 | 2 | |
| 26 | YR40002600000 | 三爪夹盘轴-300-40(300-400)衬套(白) | 1 | |
| 25 | YW67040600600 | 十字槽盘头自攻螺钉GB6559 M4x40 达克斯 | 2 | |
| 24 | BL01005009820 | 标准弹簧垫圈GB/T 93 12-达克斯 | 1 | SPCC10 |
| 23 | YW69020500000 | 螺钉GB/T 827 2x5 | 4 | |
| 22 | YP30804900700 | 板簧(小)美国通用 80x9mm | 1 | |
| 21 | YB10100000050 | 磁力底座MB-100 | 组合件 | 1 |
| 20 | BE85018000150 | 联轴器轴套(10x10x10)轴套(白) | 组合件 | 1 |
| 19 | YW63030600000 | 十字槽盘头螺钉GB/T 823 M3x6 达克斯 | 2 | |
| 18 | YW80010200100 | 堵头 1/4 | 1 | |
| 17 | YE90054001300 | 轴套(10x10x10)轴套(30-120x12 带轴) | 组合件 | 1 |
| 16 | SEHD-300-A-ALL | 干燥桶 | 组合件 | 1 |
| 15 | SEHD-300-B-ALL | 加热箱 | 组合件 | 1 |
| 14 | BW72201200610 | 轴套(10x10x10)轴套(10x10x10) | 组合件 | 1 |
| 13 | YW60082010000 | 六角螺母M8(防生锈) (SUS201) | SUS202 | 4 |
| 12 | YE66018500000 | 尼龙软管PA6-AD18.5B | PA6 | 0.4 |
| 11 | YE67013500700 | 快速软管接头WGB-F13.5B/AD18.5 | PA66 | 1 |
| 10 | YR30000000200 | 尼龙轴套SD-200-40(丁基橡胶)(黑色) | 丁基橡胶 | 1 |
| 9 | YW65012000000 | 标准弹簧垫圈GB/T93 12-达克斯 | | 2 |
| 8 | YW66024130000 | 十字槽盘头螺钉GB/T 823 M4x12 达克斯 | | 2 |
| 7 | YW64012100000 | 六角螺母GB/T6170 M12-达克斯 | | 2 |
| 6 | YW63061000000 | 十字槽盘头螺钉GB/T 823 M6x10 达克斯 | | 4 |
| 5 | BL01500200121 | 控制箱长条SEED-500-A-28 (C版) | 组合件 | 1 |
| 4 | YW66081600000 | 平垫圈A级GB/T97.1 B-达克斯 | | 4 |
| 3 | YW65080800100 | 标准弹簧垫圈GB/T93 8-达克斯 | | 4 |
| 2 | YW60082500100 | 六角螺母GB/T6170 M8x5-12 达克斯 | | 4 |
| 1 | BM40535000150 | 风车衬套W 30300/400/50/600(白色) | 组合件 | 1 |

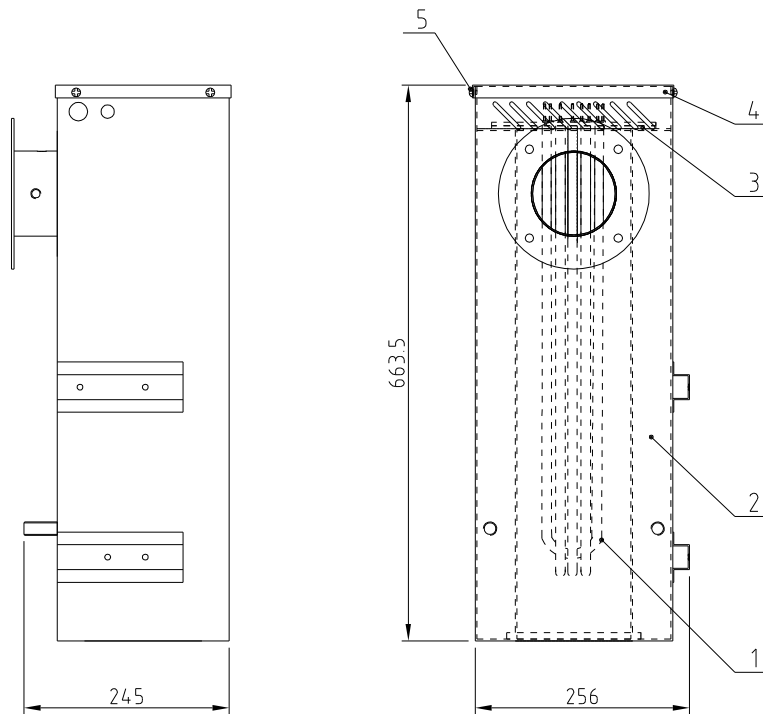
| | | | | | | | | | |
|----|-----|---|---------------|------|-----|----|-----|----|-----|
| 制图 | 版号 | 标题 | SEHD-300-400V | 图号 | | 比例 | 1:1 | 数量 | |
| 设计 | 核准 | 图名 | 高效节能料斗干燥机 | | | 材料 | | | |
| 校对 | 审核 | 信易电热机械股份有限公司 Shini Plastics Technologies, Inc. | | 表面要求 | | | | | |
| 标记 | 更改前 | | | 更改后 | 更改人 | 日期 | 审核 | 日期 | 物料号 |



| | | | | |
|----|---------------|---------------------------------|--------|------|
| 36 | BL01020002220 | 外料斗SEHD-200-A-01 (0版) | 铸件 | 1 |
| 35 | YW62050500000 | 十字形大扁头螺帽S3111 M5x5-达支持 | | 4 |
| 34 | YR10204000000 | 锥形罩SEHD-200-A-15(0版) (防尘) | 橡胶 | 1 |
| 33 | YW60061500100 | 六角螺帽GB/T5783 M5x16-12.9-达支持 | AC4D | 4 |
| 32 | BA10020000210 | 锥形罩SEHD-200-A-15(0版) (防尘) | 白砂胶 | 1 |
| 31 | YL01005000900 | 锥形罩SEHD-200-A-15(0版) (防尘) | 白砂胶 | 1 |
| 30 | SEHD-200-A-06 | 清理门 | | 1 |
| 29 | YW09043100100 | 重量可调中门扣4311 (自锁) (旋转) | | 2 |
| 28 | YW09088800100 | 不锈钢合页轴扣(SF-2024-08-05(0版)) | | 1 |
| 27 | YW60000800100 | 锥形罩SEHD-400-A-10-04(0版) | | 1 |
| 26 | BL01200103520 | 箱体SEHD-200-A-10 | | 1 |
| 25 | YW65008000100 | 标准型理管垫圈GB/T93 G-达支持 | | 4 |
| 24 | YW66081600000 | 平垫圈GB/T97.1 (G:40(0版)) G-达支持 | | 4 |
| 23 | YW60082500100 | 六角螺帽GB/T5783 M5x25-12.9-达支持 | SPCC10 | 4 |
| 22 | BW09202000000 | 四方罩SEHD-100-A-08 (0版) (有模具) | SPCC15 | 1 |
| 21 | SEHD-200-A-08 | 右半箱盖 | 组合件 | 1 |
| 20 | YW06000400000 | 不锈钢合页轴扣(SF-2024-08-S1Z) | 组合件 | 3 |
| 19 | YW00251000000 | 把手SEHD-25-A-08 (0版) (有模具) | Q235 | 1 |
| 18 | SEHD-200-A-07 | 左半箱盖 | | 1 |
| 17 | YW61051000000 | 六角螺帽GB/T5783 M5x10-12.9-达支持 | | 4 |
| 16 | YW63050800000 | 十字螺头螺帽GB/T917 M5x8-达支持 | | 38 |
| 15 | BH10000012510 | 大台架SEHD-200-A-11 (已加工) (0版) | | 2 |
| 14 | YW66061300000 | 平垫圈GB/T97.1 G-达支持 | | 5 |
| 13 | YW65006000100 | 标准型理管垫圈GB/T93 G-达支持 | | 5 |
| 12 | YW60062000100 | 六角螺帽GB/T5783 M5x20-4.8-达支持 | 组合件 | 5 |
| 11 | YW00121000000 | 把手SEHD-25-A-08 (0版) (有模具) | | 1 |
| 10 | YW64000500000 | 安全属零件六角螺帽GB/T898.1 M5 | 橡胶 | 6 |
| 9 | YR40000600000 | 视镜罩遮光六孔SEHD-12-A-25 | 橡胶 | 1 |
| 8 | YR40001200000 | 压克力六孔SEHD-12-A-26 | PC | 1 |
| 7 | BW09000630040 | 六角螺帽(镀锌)SEHD-12-A-16 (0版) (有模具) | SUS202 | 1 |
| 6 | YW60082010000 | 六角螺帽M5 (防暴型) (SUS201) | SUS202 | 4 |
| 5 | BL01200500120 | 下料罩SEHD-200-A-06 (0版) (有模具) | SUS201 | 1 |
| 4 | SEHD-300-A-01 | 储料箱体 | 铸件 | 1 |
| 3 | YR10129800100 | 视镜罩遮光六孔SEHD-12-A-25 | 透明砂胶 | 2.62 |
| 2 | BL01020006620 | 内料斗SEHD-200-A-02 | 铸件 | 1 |
| 1 | BL01020002220 | 外料斗SEHD-200-A-01 | 铸件 | 1 |

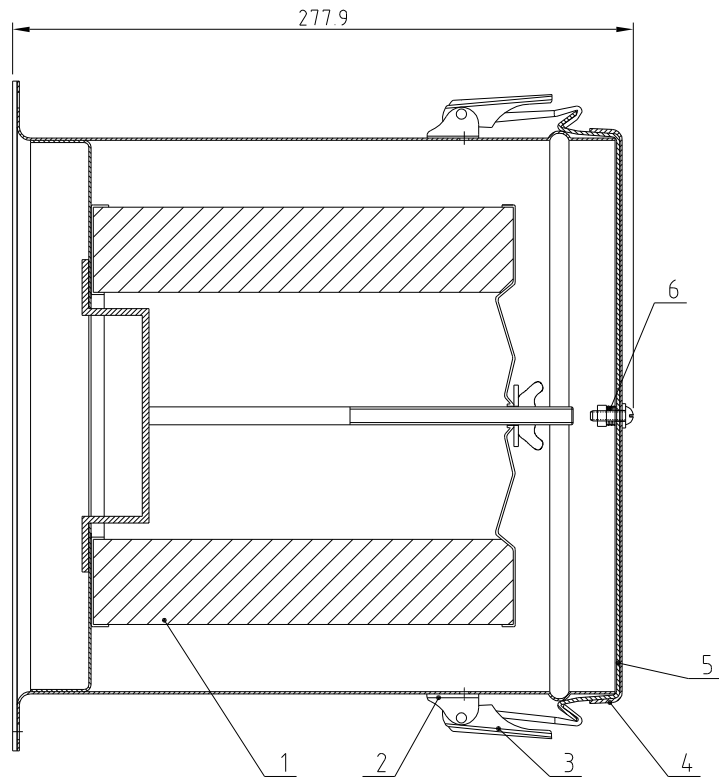
| | | | | | | | | | |
|----|-----|-----|----------|----|----------------|------|-----|----|--|
| 制图 | 版号 | 标题 | SEHD-300 | 图号 | SEHD-300-A-ALL | 比例 | 1:1 | 数量 | |
| 设计 | 核准 | 干料桶 | | | | 材质 | / | | |
| 校对 | 核准 | | | | | 表面要求 | | | |
| 标记 | 更改前 | 更改后 | 更改人 | 日期 | 审核 | 日期 | 物料号 | / | |





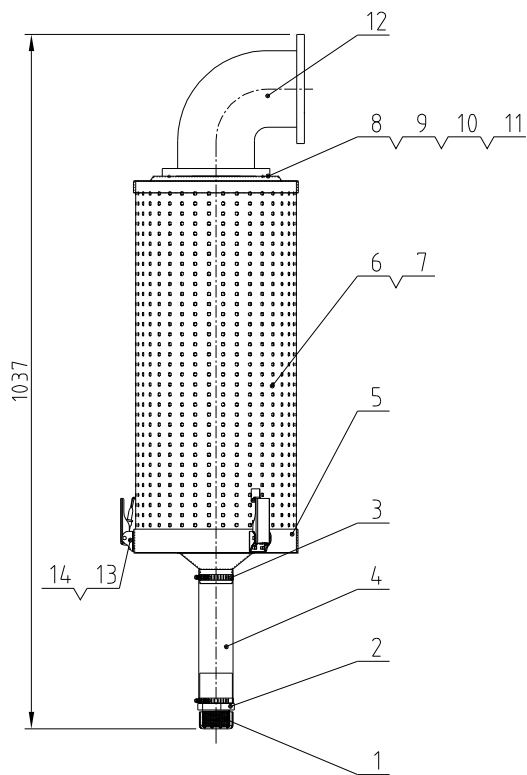
| | | | | | |
|----|---------------|------------------------------------|--------|----|----|
| 5 | YW63050800000 | 十字槽盘头螺钉GB/T-818 M5x8-达克罗 | | 8 | |
| 4 | SEHD-200-B-03 | 加热箱盖 | SPCC15 | 1 | |
| 3 | YR10020000600 | 风机进罩SEHD-200-A-13白砂胶 | | 1 | |
| 2 | SEHD-200-B-01 | 加热箱体 | 组合件 | 1 | |
| 1 | BH70030000650 | 电热管SEHD-300-B-01 9.6KW Φ 400V | 组合件 | 1 | |
| 序号 | 代号 | 名称 | 材料 | 数量 | 备注 |

| | | | | | | | | | | | | |
|----|-----|-----|-----|----|----|----|--|----------------|----|-----|----|---|
| | | | | | 制图 | 版号 | 标题 SEHD-300-400V | 图号 | 比例 | 1:8 | 数量 | 1 |
| | | | | | 设计 | 核准 | 加热箱 | SEHD-300-B-ALL | | | 材质 | |
| | | | | | 校对 | | 信易电热机械股份有限公司 Shini Plastics Technologies, Inc. | 表面要求 | | | | |
| 标记 | 更改前 | 更改后 | 更改人 | 日期 | 审核 | 日期 | | 物料号 | / | | | |



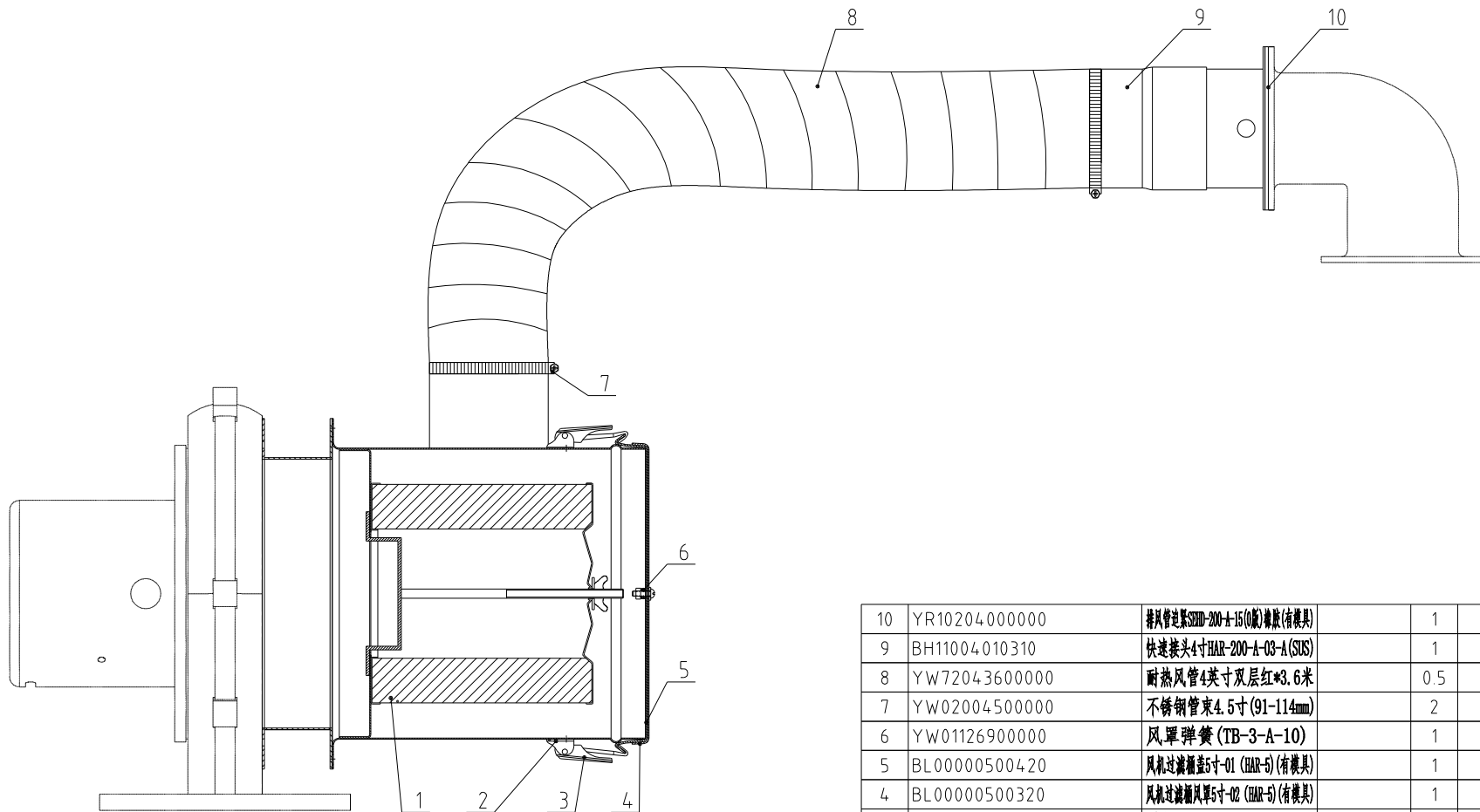
| 6 | YW01126900000 | 风單弹簧 (TB-3-A-10) | | 1 | |
|----|---------------|----------------------------|----|----|----|
| 5 | BL00000500420 | 风机过滤箱盖5寸-01 (BAR-5) (有模具) | | 1 | |
| 4 | BL00000500320 | 风机过滤箱风罩5寸-02 (BAR-5) (有模具) | | 1 | |
| 3 | YW02003000400 | 弹簧扣可调式SAL-6U-A-35 | | 2 | |
| 2 | YR40000600800 | 弹簧扣塑胶垫块SAL-6U(白色) (有模具) | | 2 | |
| 1 | YR50181900000 | 过滤器HAR外188*内114/88*高191 | | 1 | |
| 序号 | 代号 | 名称 | 材料 | 数量 | 备注 |

| | | | | | | | | | | | | |
|----|-----|-----|-----|----|----|----|--|-------------|-----|------|----|--|
| | | | | | 制图 | 版号 | 标题 | 图号 | 比例 | 1:3 | 数量 | |
| | | | | | 设计 | 核准 | AIF-200 | AIF-200-ALL | | | 材质 | |
| | | | | | 校对 | | 风机入口过滤器 | | | 表面要求 | | |
| 标记 | 更改前 | 更改后 | 更改人 | 日期 | 审核 | 日期 | 信易電熱機械股份有限公司 Shini Plastics Technologies, Inc. | | 物料号 | | / | |



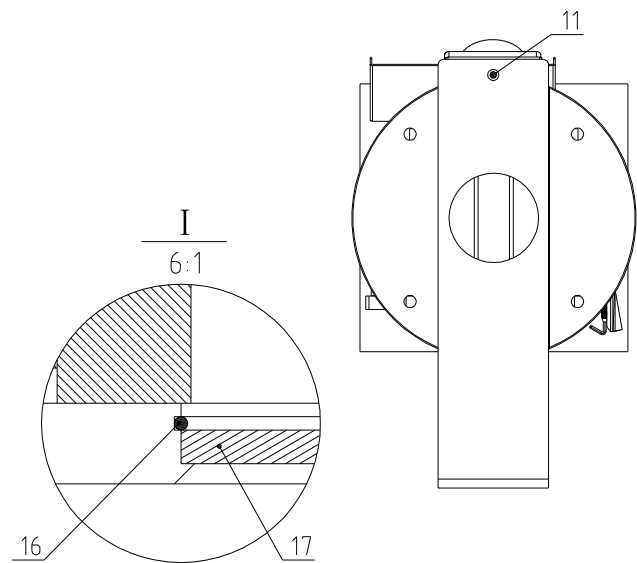
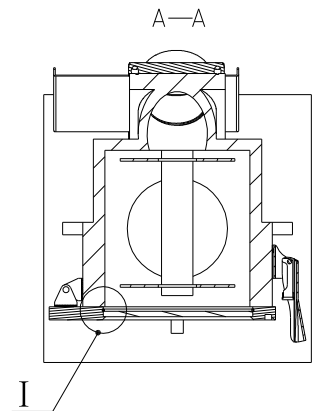
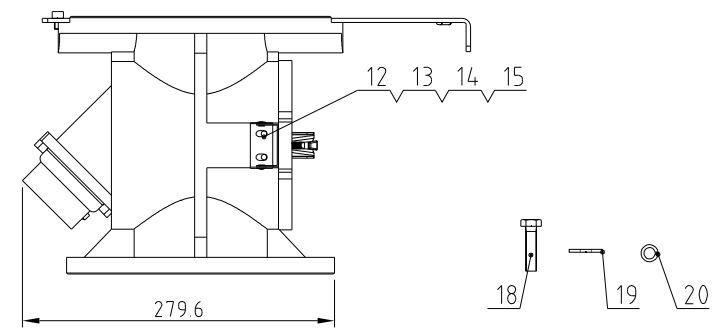
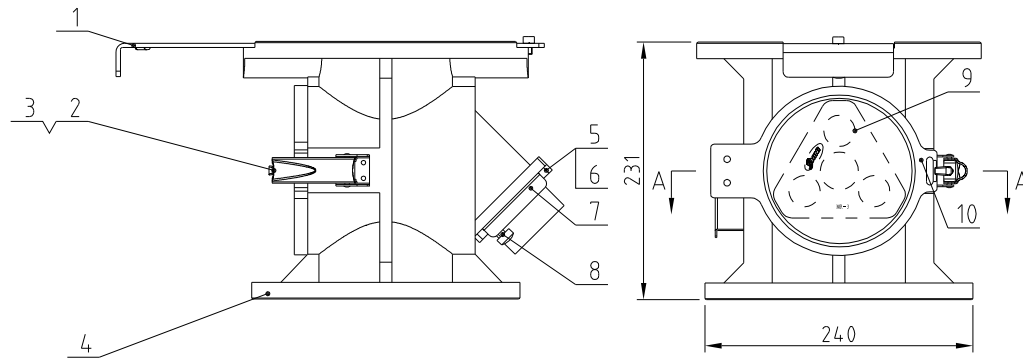
| | | | | | |
|----|---------------|---------------------------------|--------|----|---------|
| 14 | YW64040700100 | 非金属件六角锁紧螺母GB/T389.1 M4 | | 6 | |
| 13 | YW02003000400 | 弹簧扣可调式SAL-6U-A-35(C版) | | 3 | |
| 12 | BA10020000210 | 排风管SMD-200-H(200/100)(0版)(有模具) | ZL101 | 1 | |
| 11 | YR10204000000 | 排风管压紧SHD-200/400 | 橡胶 | 1 | |
| 10 | YW66061300000 | 平垫圈A级GB/T97.1 6-达克罗 | | 4 | |
| 9 | YW65006000100 | 标准型弹簧垫圈GB/T93 6-达克罗 | | 4 | |
| 8 | YW60062000100 | 六角头螺栓GB/T5781 M6x20-4.8-达克罗 | | 4 | |
| 7 | YR50241400100 | 过滤器ADC3 进胶橡胶(SMD-200H-HLL-11)0版 | 组合体 | 1 | |
| 6 | ADC-3-A-02 | 过滤器外壳 | 焊件 | 1 | |
| 5 | ADC-3-A-01 | 下盖 | 焊件 | 1 | |
| 4 | YE66515800000 | PVC透明软管2寸 | PVC | 1 | L=200mm |
| 3 | YW02002500000 | 不锈钢管束2.5" | SUS201 | 2 | |
| 2 | YR40012500000 | 塑胶接头1.25" | 组合体 | 1 | |
| 1 | YR40000000100 | 底座ADC-1-A-05 0版(有模具) | HCF | 1 | |
| 序号 | 代号 | 名称 | 材料 | 数量 | 备注 |

| | | | | | | | | | | | | | | |
|----|-----|-----|-----|----|----|----|--|-------|----|-----------|------|------|----|---|
| | | | | | 制图 | 版号 | 标题 | ADC-3 | 图号 | ADC-3-ALL | 比例 | 1:10 | 数量 | 1 |
| | | | | | 设计 | 核准 | 排风空气滤清器 | | | | | 材质 | / | |
| | | | | | 校对 | | SHINI 信易電熱機械股份有限公司 Shini Plastics Technologies, Inc. | | | | 表面要求 | | | |
| 标记 | 更改前 | 更改后 | 更改人 | 日期 | 审核 | 日期 | | 物料号 | / | | | | | |



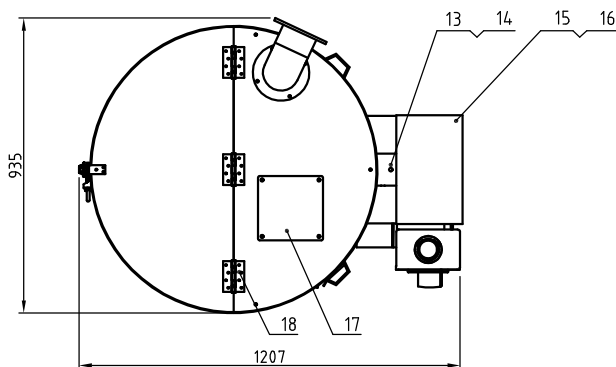
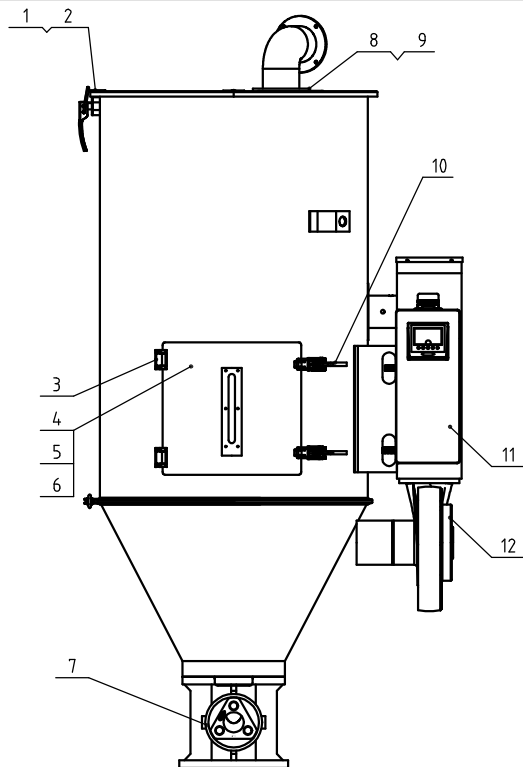
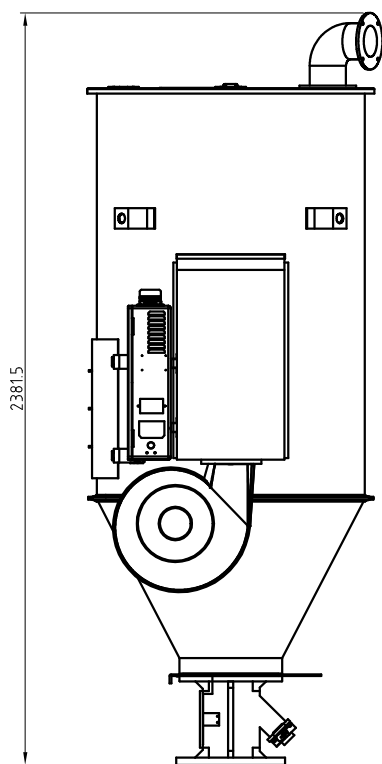
| | | | | | |
|----|---------------|-------------------------------|----|-----|----|
| 10 | YR10204000000 | 排风管进紧S200-200-A-15(0版)衬胶(有模具) | | 1 | |
| 9 | BH11004010310 | 快速接头4寸HAR-200-A-03-A(SUS) | | 1 | |
| 8 | YW72043600000 | 耐热风管4英寸双层红*3.6米 | | 0.5 | |
| 7 | YW02004500000 | 不锈钢管束4.5寸(91-114mm) | | 2 | |
| 6 | YW01126900000 | 风罩弹簧(TB-3-A-10) | | 1 | |
| 5 | BL00000500420 | 风机过滤器盖5寸-01(HAR-5)(有模具) | | 1 | |
| 4 | BL00000500320 | 风机过滤器风罩5寸-02(HAR-5)(有模具) | | 1 | |
| 3 | YW02003000400 | 弹簧扣可调式SAL-6U-A-35 | | 2 | |
| 2 | YR40000600800 | 弹簧扣垫胶垫块SAL-6U(白色)(有模具) | | 2 | |
| 1 | YR50181900000 | 过滤器HAR外188*内114/88*高191 | | 1 | |
| 序号 | 代号 | 名称 | 材料 | 数量 | 备注 |

| | | | | | | | | | | | | | |
|----|-----|-----|-----|----|----|----|--|---------|----|------|-----|----|---|
| | | | | | 制图 | 版号 | 标题 | HAR-200 | 图号 | 比例 | 1:5 | 数量 | 1 |
| | | | | | 设计 | 核准 | 热回收器 | | | | 材质 | | |
| | | | | | 校对 | | 信易电热机械股份有限公司 Shini Plastics Technologies, Inc. | | | 表面要求 | | | |
| 标记 | 更改前 | 更改后 | 更改人 | 日期 | 审核 | 日期 | | 物料号 | | / | | | |



| | | | | | |
|----|---------------|--------------------------------------|-----|-----|-----|
| 20 | YW65010000000 | 標準型彈簧墊圈GB/T93 10-達克鏽 | 4 | | |
| 19 | YW66102500000 | 平墊圈10x25x1.5達克鏽 | 4 | | |
| 18 | YW60104000100 | 六角頭螺絲GB/T5783 M10x40-8.8-達克鏽 | 4 | | |
| 17 | YW70134500000 | 材料100MG(φ13x45mm)MB-100-A-04(0版)材質PC | 1 | | |
| 16 | YW01010000000 | 磁力底座彈簧MB-100-A-03(0版) | 1 | | |
| 15 | YW64000500000 | 六角螺母M5防鬆動 | 2 | | |
| 14 | YW62052000000 | 十字槽大扁頭螺絲JIS1111 M5x20-達克鏽 | 2 | | |
| 13 | YW67050800000 | 十字槽整頭自攻螺絲GB6560 M5x8達克鏽 | 2 | | |
| 12 | YW09050200000 | 磁力底座合頁SGD-A-12 0版(有模具) | 1 | | |
| 11 | YW61061001800 | 內六角圓柱頭螺絲GB70.1 M6x10-A2-70(SUS) | 1 | | |
| 10 | BA10010000210 | 磁力底座鏡框MB-100-A-02 0版(已加工) | 1 | | |
| 9 | BY10310000050 | 料斗磁鐵MR-3(100/200KG) | 1 | | |
| 8 | YW69616100000 | 手扭螺絲MG*長度16*螺頭16 | 1 | | |
| 7 | YW09106000000 | 小圓料SEID-100/600(有模具)SEID-200-A-16 0版 | 1 | | |
| 6 | YW67051500060 | 十字槽整頭自攻螺絲GB6560 M5x15達克鏽 | 4 | | |
| 5 | YA10010000230 | 蓋料口(有模具)SEID-200-A-17(0版) | 1 | | |
| 4 | BA20010000310 | 磁鐵底座主體MB-100-A-01 0版(已加工) | 1 | | |
| 3 | YW67040600060 | 十字槽整頭自攻螺絲GB6560 M5x6達克鏽 | 2 | | |
| 2 | YW02003000400 | 彈簧扣可調式SAL-6U-A-35(C版) | 1 | | |
| 1 | YW09102000000 | 大圓料板IB-200-A-02(0版)(有模具) | 1 | | |
| 序号 | 代 号 | 名 称 | 材 料 | 数 量 | 备 注 |

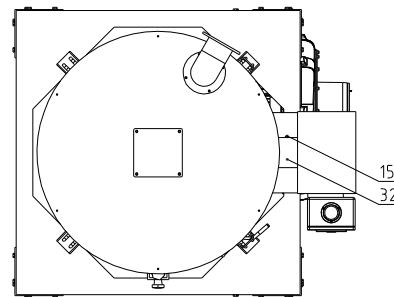
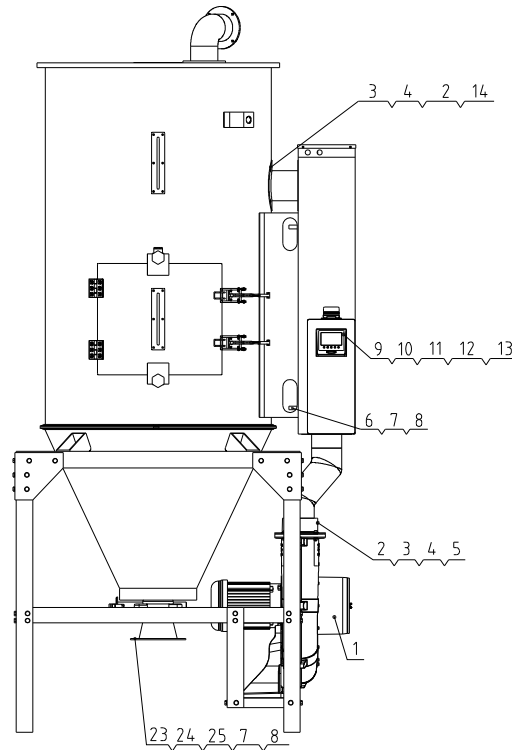
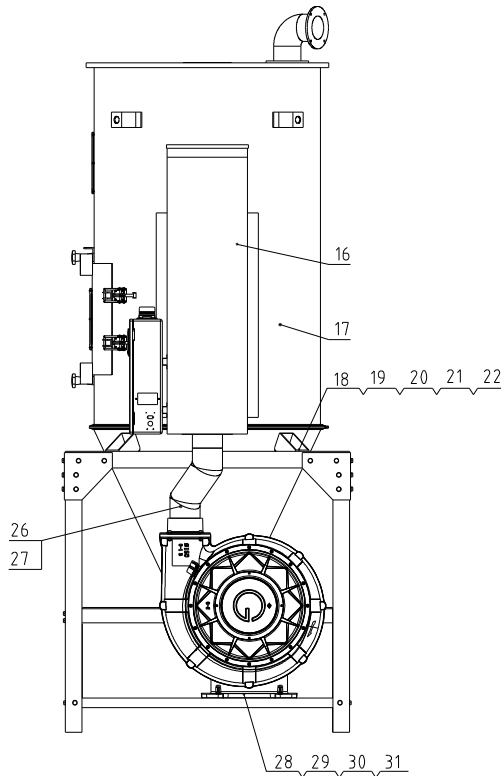
| | | | | | | | | | | | | | | |
|----|-----|-----|-----|----|----|----|--|--------|------------|----|-----|----|------|---|
| | | | | | 制图 | 版号 | 标题 | MB-100 | 图号 | 比例 | 1:6 | 数量 | 1 | |
| | | | | | 设计 | 核准 | 磁力底座 | | MB-100-ALL | | | 材质 | / | |
| | | | | | 校对 | | 信易電熱機械股份有限公司 Shini Plastics Technologies, Inc. | | | | | | 表面要求 | / |
| 标记 | 更改前 | 更改后 | 更改人 | 日期 | 审核 | 日期 | | | | | | | 物料号 | / |



| | | | | | |
|----|---------------|---|---------|----|----|
| 18 | BW0920200000 | 四方板SEHD-100-A-0910版(有模具) | SPCC10 | 1 | |
| 17 | YW0600040000 | 不锈钢合页4英寸(SG-2324-03-SJXZ) | 组零件 | 3 | |
| 16 | BE85018000250 | 温度保护器180摄氏度(线长1.3M)(热保护开) | 组零件 | 1 | |
| 15 | BH70019200050 | 电热管19.2KW3ø4.00V SEHD-500-B-0110版 | 组零件 | 1 | |
| 14 | BW72201200610 | 侧盖板SEHD-200-A-1210版(内径110长度52mm) | 组零件 | 1 | |
| 13 | YE90054001300 | 抽电机5x4.0LxM8x1.5M (SHD-120U-A-12 管型A版) | 组零件 | 1 | |
| 12 | BM30055000150 | 抽风机550W230V/400V50/60HZ(SEHD)TX-55-A-AL | 组零件 | 1 | |
| 11 | BL01050000120 | 控制箱长箱SEHD-500-A-28(B版) | 焊件 | 1 | |
| 10 | YW09043100100 | 重型可调节门扣4.31(自锁)(镀锌) | SUS304 | 2 | |
| 9 | YR10204000000 | 排风管进器SEHD-200-A-15(O版)橡胶(有模具) | 橡胶 | 1 | |
| 8 | BA10020000210 | 排风管SEHD-200-A-141200/1000(O版)(有模具) | AC4D | 1 | |
| 7 | BY10400000050 | 磁力底座组合MB-400 | 组零件 | 1 | |
| 6 | BW09000630040 | 视料窗铁片六孔电镀 | SPCC | 1 | |
| 5 | YR40000600000 | 视料窗进器六孔(有模具)SHD-12-A-25 | 橡胶 | 1 | |
| 4 | YR40001200000 | 压克力六孔SHD-12-A-26 树脂PC(有模具) | PC | 1 | |
| 3 | BH10000012510 | 大合页SEHD-200-A-11(已加工)(O版) | 铝合金 | 2 | |
| 2 | YW00001200000 | 把手勾SEHD-12-A-14 | SPCC3.0 | 1 | |
| 1 | YW00121000000 | 把手SEHD-25-A-08(O版) | 组零件 | 1 | |
| 序号 | 代号 | 名称 | 材料 | 数量 | 备注 |

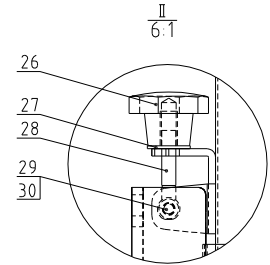
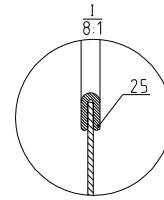
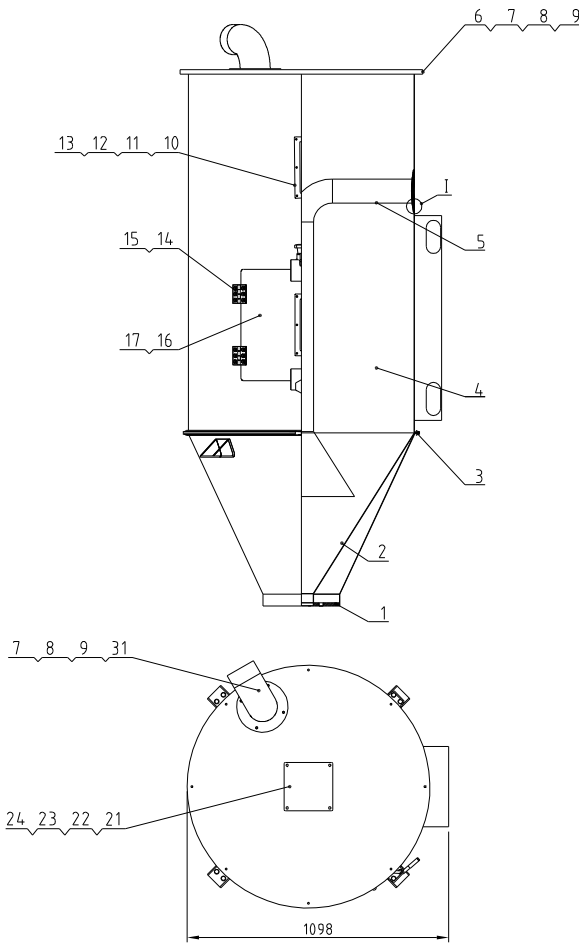
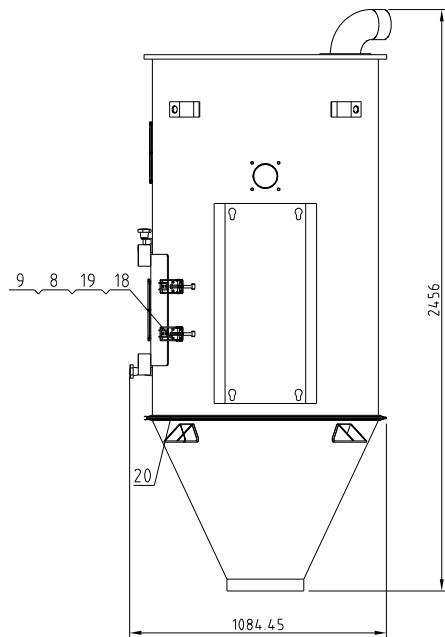
| | | | | | | | |
|----|-----|---|--------------|------|------|-----|---|
| 制图 | 版号 | 标题 | 图号 | 比例 | 1:15 | 数量 | 1 |
| 设计 | 核准 | SEHD-500 高效节能料斗干燥机 | SEHD-500-ALL | | | | |
| 校对 | 日期 | 信易电热机械股份有限公司 Shini Plastics Technologies, Inc. | | 表面要求 | | | |
| 标记 | 更改前 | 更改后 | 更改人 | 日期 | 审核 | 物料号 | |

| | | | |
|--------|-------|-------|-------|
| 干燥风车功率 | 干燥电功率 | 料桶容量 | 机型版本号 |
| 3.7kW | 21kW | 800kg | Ver.D |



| | | | | | |
|----|-----------------|---------------------------------------|---------|------|----|
| 32 | YW72800000100 | 圆筒体密封SEHD-800-ALL-02(A)规格135长度110mm | | 1 | |
| 31 | YW64012100000 | 六角螺母GB/T6170 M12-达克罗 | | 4 | |
| 30 | YW65012000000 | 标准型弹簧垫圈GB/T93 12-达克罗 | | 4 | |
| 29 | YW66122400000 | 平垫圈A级GB/T97.1 12(13.5x24x2.5)-达克罗 | | 8 | |
| 28 | YW60124500000 | 六角头螺栓GB/T5783 M12x4.5-8.8-达克罗 | | 4 | |
| 27 | YW02501200000 | 不锈钢管Φ5寸(118-140MM) (带龙头/带法兰材料SUS201) | SUS201 | 2 | |
| 26 | YW72053600000 | 耐热风管5寸双层红×3.6米 | 组件 | 0.5米 | |
| 25 | YW60161000000 | 六角头螺栓GB/T5783M16x100-12.9-达克罗 | | 4 | |
| 24 | SHD-900U-A-72 | 转接法兰 | SUS201 | 1 | 备用 |
| 23 | YW59418000000 | 手动蝶阀4寸 | 组件 | 1 | |
| 22 | YW64001000100 | 六角螺母GB/T6170 M10-达克罗 | | 8 | |
| 21 | YW66102000100 | 平垫圈A级GB/T97.1 10(11x20x2) | | 16 | |
| 20 | YW65010000000 | 标准型弹簧垫圈GB/T93 10-达克罗 | | 8 | |
| 19 | YW60103000200 | 六角头螺栓GB/T5783 M10x30-12.9-达克罗 | | 8 | |
| 18 | SEHD-800-C-ALL | 脚架 | 组件 | 1 | |
| 17 | SEHD-800-A-ALL | 干燥箱 | 组件 | 1 | |
| 16 | SEHD-800-B-ALL | 加热器 | 组件 | 1 | |
| 15 | YE90059301300 | 减速机5×93L×M8×2M (SHD-600U-A-55 管理A级) | 组件 | 1 | |
| 14 | YW60082010000 | 六角螺母M8(防松动)(SUS201) | | 4 | |
| 13 | BL0104.0003220 | 控制箱长箱SEHD-400-C-01(A版) | 焊件 | 1 | |
| 12 | YE67321500100 | 铜镀银电缆接头LT22-M32×1.5 | 组件 | 1 | |
| 11 | BL02010000020 | 锁头具固定板M32 SG-S-01 | SPCC2.0 | 1 | |
| 10 | BL0104.0003220 | 十字槽盘头自攻螺钉GB6560 M5×10达克罗 | | 4 | |
| 9 | YW67061000000 | 十字槽盘头自攻螺钉GB6560 M6×10达克罗 | | 4 | |
| 8 | YW65016200000 | 标准型弹簧垫圈GB/T93 16-达克罗 | | 12 | |
| 7 | YW66163000000 | 平垫圈A级GB/T97.1 16-达克罗 | | 12 | |
| 6 | YW64001600000 | 六角螺母GB/T6170 M16-达克罗 | | 4 | |
| 5 | SEHD-800-ALL-03 | 风机出风管 | SUS201 | 1 | |
| 4 | YW66081600000 | 平垫圈A级GB/T97.1 18 4×16×1.6达克罗 | | 8 | |
| 3 | YW65008000100 | 标准型弹簧垫圈GB/T93 8-达克罗 | | 8 | |
| 2 | YW60082500100 | 六角头螺栓GB/T5783 M8x25-12.9-达克罗 | | 8 | |
| 1 | YM30150000100 | 电动机EX-150A (B-02) 3.7kW/3速180V/50Hz防爆 | 组件 | 1 | |

| 序号 | 代号 | 名称 | 材料 | 数量 | 备注 |
|----|-----|-----------------------------------|-----------------|---------|------|
| | | 标题 SEHD-800 | 图号 SEHD-800-ALL | 比例 1:20 | 数量 / |
| | | 高效节能料斗干燥机 | | 材质 / | |
| | | SHINI 信易电热机械股份有限公司 | 表面要求 | | / |
| | | Shini Plastics Technologies, Inc. | 物料号 | | / |
| 制图 | | 版号 | | | |
| 设计 | | 核准 | | | |
| 校对 | | 审核 | | | |
| 标记 | 更改前 | 更改后 | 更改人 | 日期 | 日期 |

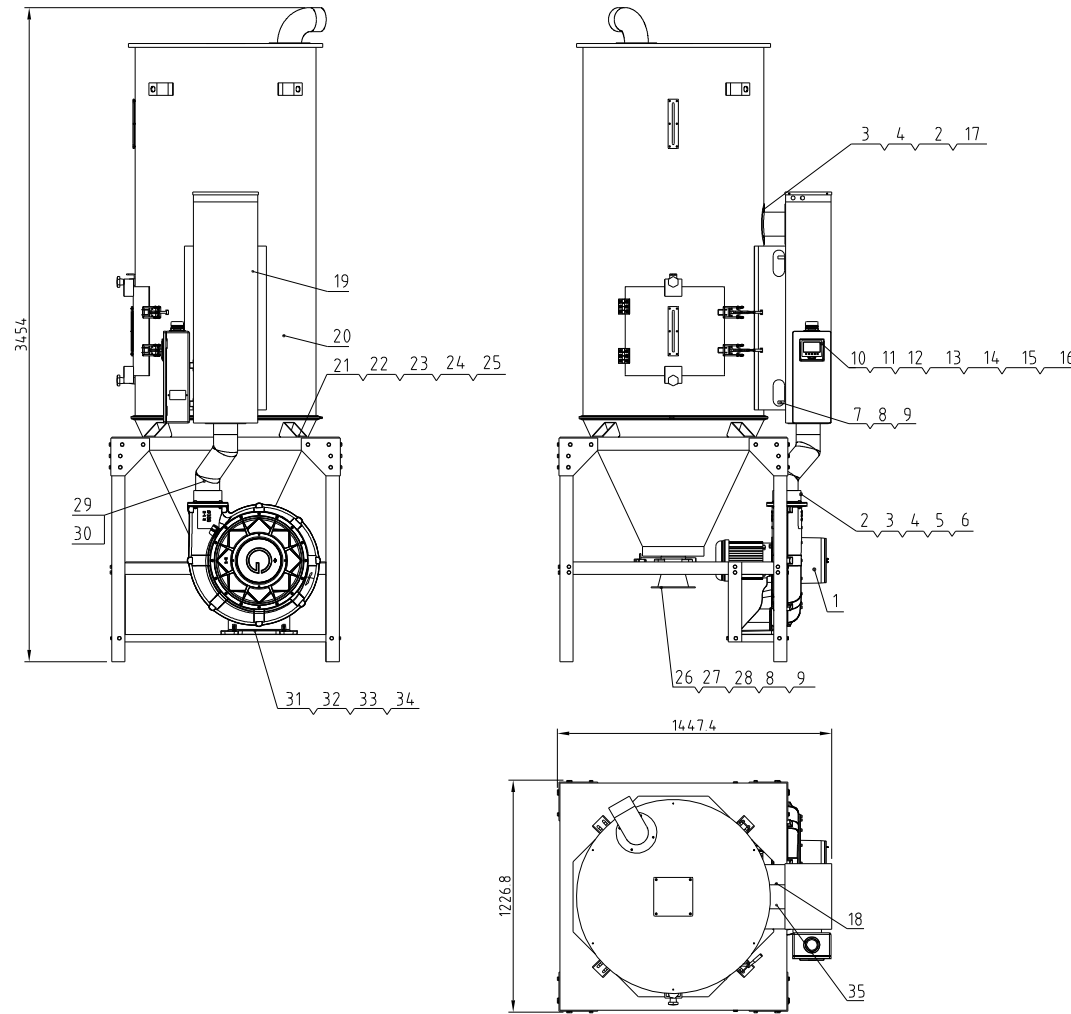


| | | | | | |
|----|-----------------|--|---------|----|-------|
| 31 | SEHD-800-A-09 | 排风管 | 焊件 | 1 | |
| 30 | YW66000600000 | 开口挡圈GB/T896 6 | | 2 | |
| 29 | YW09085400000 | 梅花插销8×54(SHD-100-A-65) | | 2 | |
| 28 | YW09100000000 | 大梅花插销SHD用(带锁)SHD-100-A-64 | | 2 | |
| 27 | YW60961000100 | 大垫圈A级GB/T96 10116 5X30X2 51-A2-70(SUS) | | 2 | |
| 26 | YW09115600000 | 大垫圈带H=15 SHD-100-600KG-02-SJ 铜螺母带垫 | | 2 | |
| 25 | YR10129800100 | 桶盖紧(侧盖)SHD-12-A-98有模具 | 红砂胶 | 1 | 0.35米 |
| 24 | YW6600816000000 | 平垫圈A级GB/T97.118 4×16×1.6 | 达克罗 | 4 | |
| 23 | YW65008000100 | 标准弹垫圈GB/T93 8 | | 4 | |
| 22 | YW60082500100 | 六角头螺栓GB/T5783 M8×25 | | 4 | |
| 21 | BW09202000000 | 四方板 | SPCC1.0 | 1 | |
| 20 | SEHD-800-A-07 | 桶盖 | 组合件 | 1 | |
| 19 | YW09403400000 | 重型可调节门扣40341 | 组合件 | 2 | |
| 18 | YW61061200000 | 内六角圆头螺栓GB/T70 1 M6×12-12.9 | | 8 | |
| 17 | YL01040001900 | 滑理门盖SEHD-400-A-09(A版)白砂胶 | 白砂胶 | 1 | |
| 16 | SEHD-800-A-05 | 滑理门 | 组合件 | 1 | |
| 15 | YW61081600100 | 内六角圆头螺栓GB/T70 3 M8×16-12.9-达克罗 | | 12 | |
| 14 | YW06010400000 | 合页×104 | | 2 | |
| 13 | YW64000500000 | 非金属材料六角螺母等GB/T889.1 M5 | | 12 | |
| 12 | YR40000600000 | 视料窗盖紧六孔SHD-12-A-25 | 橡胶 | 2 | |
| 11 | YR40001200000 | 亚克力六孔SHD-12-A-26 | PC | 2 | |
| 10 | BW090006300040 | 大孔塑料管(侧盖)SEHD-12-A-16(图版版本0) | | 2 | |
| 9 | YW6600613000000 | 平垫圈A级GB/T97.1 6-达克罗 | | 20 | |
| 8 | YW65006000100 | 标准弹垫圈GB/T93 6-达克罗 | | 20 | |
| 7 | YW60062000100 | 六角头螺栓GB/T5781 M6×20-4.8-达克罗 | | 12 | |
| 6 | SEHD-800-A-06 | 桶盖 | SPCC3.0 | 1 | |
| 5 | SEHD-800-A-04 | 下吹风管 | SUS201 | 1 | |
| 4 | SEHD-800-A-03 | 储料箱体 | 组合件 | 1 | |
| 3 | YR10129800100 | 桶盖紧SEHD-25-ALL-02(0版) | 砂胶 | 1 | 约3.1M |
| 2 | SEHD-800-A-02 | 内料斗 | 焊件 | 1 | |
| 1 | SEHD-800-A-01 | 外料斗 | 焊件 | 1 | |
| 序号 | 代号 | 名称 | 材料 | 数量 | 备注 |

| | | | | | | | | | | | | | | |
|----|-----|-----|-----|----|----|----|-----|----------|----|----------------|------|------|----|---|
| | | | | | 制图 | 版号 | 标题 | SEHD-800 | 图号 | SEHD-800-A-ALL | 比例 | 1:20 | 数量 | 1 |
| | | | | | 设计 | 核准 | 干燥桶 | | | | | | | |
| | | | | | 校对 | | | | | | | | | |
| | | | | | 审核 | | | | | | | | | |
| 标记 | 更改前 | 更改后 | 更改人 | 日期 | 审核 | 日期 | | | | | 表面要求 | | / | |
| | | | | | | | | | | | 物料号 | | / | |

SHINI 信易电热机械股份有限公司
Shini Plastics Technologies, Inc.

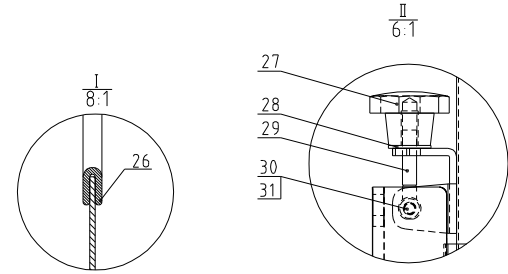
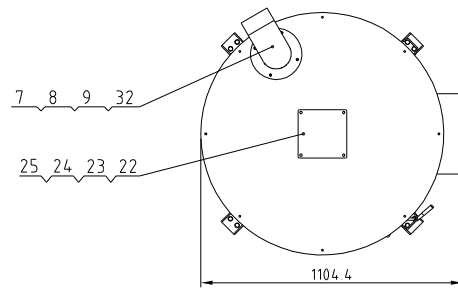
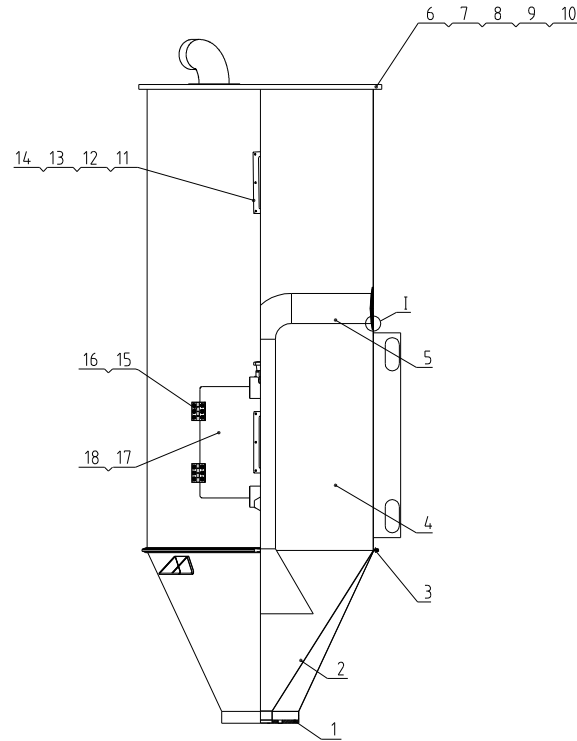
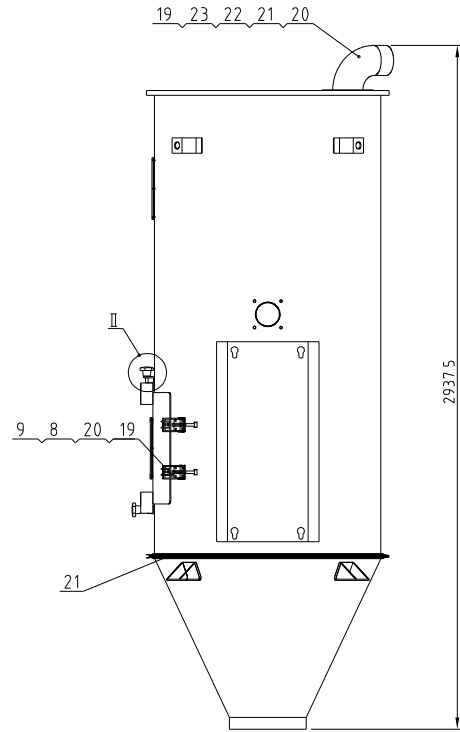
| | | | |
|--------|-------|--------|-------|
| 干燥风车功率 | 干燥电功率 | 料桶容量 | 机型版本号 |
| 3.7kW | 24kW | 1000kg | Ver.D |



| | | | | | |
|----|-----------------|---------------------------------------|---------|------|--|
| 35 | YW72800000100 | 脚踏开关SEHD-800-ALL-02(4脚)脚程135长度110mm | | 1 | |
| 34 | YW64012100000 | 六角螺母GB/T6170 M12-达克纳 | | 4 | |
| 33 | YW65012000000 | 标准弹型黄垫圈GB/T93 12-达克纳 | | 4 | |
| 32 | YW66122400000 | 平垫圈A级GB/T97 1 12(13.5x24x2.5)-达克纳 | | 8 | |
| 31 | YW60124500000 | 六角头螺栓GB/T5783 M12x4.5-8.8-达克纳 | | 4 | |
| 30 | YW02501200000 | 不锈钢管Φ5寸(118-140MM) (带夹头/带夹带材料SUS201) | SUS201 | 2 | |
| 29 | YW72053600000 | 耐热风管5寸双层缸×3.6米 | 组件 | 0.5米 | |
| 28 | YW60161000000 | 六角头螺栓GB/T5783M16x100-12.9-达克纳 | | 4 | |
| 27 | SHD-900U-A-72 | 转接法兰 | SUS201 | 1 | |
| 26 | YW59418000000 | 手动蝶阀4寸 | 组件 | 1 | |
| 25 | YW64001000100 | 六角螺母GB/T6170 M10-达克纳 | | 8 | |
| 24 | YW66102500000 | 平垫圈10x25x1.5达克纳 | | 16 | |
| 23 | YW65010000000 | 标准弹型黄垫圈GB/T93 10-达克纳 | | 8 | |
| 22 | YW60103000200 | 六角头螺栓GB/T5783 M10x30-12.9-达克纳 | | 8 | |
| 21 | SEHD-800-C-ALL | 脚架 | 组件 | 1 | |
| 20 | SEHD-1000-A-ALL | 干燥箱 | 组件 | 1 | |
| 19 | SEHD-1000-B-ALL | 加热箱 | 组件 | 1 | |
| 18 | YE90059301300 | 电动机5~93L×M8×2M (SHD-600U-A-55 管理A级) | 组件 | 1 | |
| 17 | YW60082010000 | 六角螺母M8(防松动)(SUS201) | | 4 | |
| 16 | YW67040600600 | 十字槽盘头自攻螺钉GB6560 M4×6达克纳 | | 4 | |
| 15 | BL01005010020 | 断路器固定板SEHD-400-C-02 | SPCC1.0 | 1 | |
| 14 | BL01040003220 | 控制箱长箱SEHD-400-C-01(B版) | 焊件 | 1 | |
| 13 | YE67321500100 | 铜镀银电缆接头LT22-M32x1.5 | 组件 | 1 | |
| 12 | BL02010000020 | 线夹具固定板M32 SG-S-01 | SPCC2.0 | 1 | |
| 11 | YW67051000700 | 十字槽盘头自攻螺钉GB6560 M5×10达克纳 | | 4 | |
| 10 | YW67061000000 | 十字槽盘头自攻螺钉GB6560 M6×10达克纳 | | 4 | |
| 9 | YW65016200000 | 标准弹型黄垫圈GB/T93 16-达克纳 | | 12 | |
| 8 | YW66163000000 | 平垫圈A级GB/T97 1 16-达克纳 | | 12 | |
| 7 | YW64001600000 | 六角螺母GB/T6170 M16-达克纳 | | 4 | |
| 6 | SEHD-800-ALL-03 | 风机出风管 | SUS201 | 1 | |
| 5 | YW64081400000 | 六角螺母GB/T52 M8-达克纳 | | 4 | |
| 4 | YW66081600000 | 平垫圈A级GB/T97 1 (8.4×16×1.6)达克纳 | | 8 | |
| 3 | YW65008000100 | 标准弹型黄垫圈GB/T93 8-达克纳 | | 8 | |
| 2 | YW60082500100 | 六角头螺栓GB/T5783 M8x25-12.9-达克纳 | | 8 | |
| 1 | YM30150000100 | 鼓风机CX-150A (B-02) 3.7kW/3速180V/50Hz双速 | 组合件 | 1 | |

| | | | | | | | | | |
|----|-----|------------|-----------|----|---------------|----|------|----|---|
| 制图 | 版号 | 标题 | SEHD-1000 | 图号 | SEHD-1000-ALL | 比例 | 1:25 | 数量 | 1 |
| 设计 | 核准 | 高能效节能料斗干燥机 | | | | | | | |
| 校对 | 核准 | | | | | | | | |
| 标记 | 更改前 | 更改后 | 更改人 | 日期 | 审核 | 日期 | 表面要求 | | |
| | | | | | | | 物料号 | | |

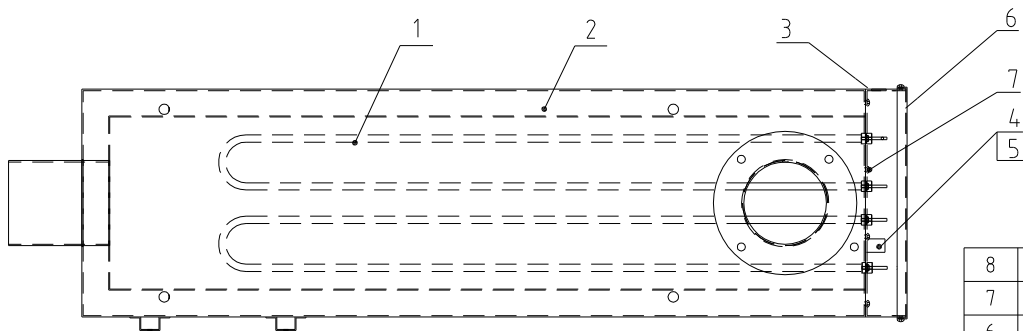
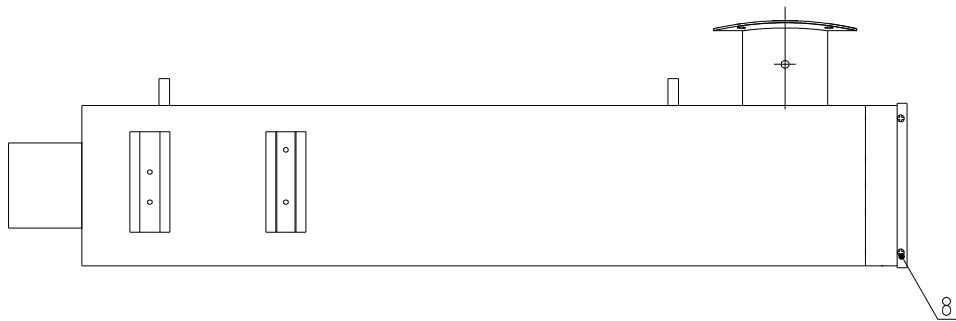




| | | | | | |
|----|----------------|---|---------|----|-------|
| 32 | SEHD-800-A-09 | 排风管 | 焊件 | 1 | |
| 31 | YW66000600000 | 开口挡圈GB/T896 6 | | 2 | |
| 30 | YW09085400000 | 梅花插销 $\phi \times 54$ (SHD-100-A-65) | | 2 | |
| 29 | YW09100000000 | 大梅花插销SHD用(有模具)SHD-100-A-64 | | 2 | |
| 28 | YW60961000100 | 大垫圈A级GB/T96 1010 5X30X2 5I-A2-70(SUS) | | 2 | |
| 27 | YW09115600000 | 大梅花插销 $\phi 10 \times 15$ SHD-100-660KG-02-5J 有模具全扣 | | 2 | |
| 26 | YR10129800100 | 桶盖紧SEHD-25-ALL-02(0版) | 红砂胶 | 1 | 0.35米 |
| 25 | YW66081600000 | 平垫圈A级GB/T97 118.4-16 \times 1.6(达克精) | | 4 | |
| 24 | YW65008000100 | 标准型弹簧垫圈GB/T93 8 | | 4 | |
| 23 | YW60082500100 | 六角头螺栓GB/T5783 M8 \times 25 | | 4 | |
| 22 | BW09202000000 | 四方板 | SPCC1.0 | 1 | |
| 21 | SEHD-800-A-07 | 桶盖 | 组零件 | 1 | |
| 20 | YW09403400000 | 重型可调节门扣40341 | 组零件 | 2 | |
| 19 | YW61061200000 | 内六角圆柱头螺钉GB/T70 1 M6 \times 12-12.9 | | 8 | |
| 18 | YL01040001900 | 桶盖门轴紧SEHD-400-A-09(A版)白砂胶 $\phi 0$ 零件 | 白砂胶 | 1 | |
| 17 | SEHD-800-A-05 | 清理门 | 组零件 | 1 | |
| 16 | YW61081600100 | 内六角头螺钉GB/T70 3 M8 \times 16-12.9-达克精 | | 12 | |
| 15 | YW06010400000 | 合页 $\times 104$ | | 2 | |
| 14 | YW64000500000 | 非金属材料六角螺母GB/T889 1 M5 | | 12 | |
| 13 | YR40000600000 | 视料管进紧六孔SHD-12-A-25 | 橡胶 | 2 | |
| 12 | YR40001200000 | 压克力六孔SHD-12-A-26 | PC | 2 | |
| 11 | BW09000630040 | 六孔视料管(橡胶)SEHD-12-A-16 (图版版本0) | | 2 | |
| 10 | YR10010040000 | 盖进紧SHD-100白砂胶(有模具) | | 2 | |
| 9 | YW66061300000 | 平垫圈A级GB/T97 1.6-达克精 | | 20 | |
| 8 | YW65006000100 | 标准型弹簧垫圈GB/T93 6-达克精 | | 20 | |
| 7 | YW60062000100 | 六角头螺栓GB/T5781 M6 \times 20-4.8-达克精 | | 12 | |
| 6 | SEHD-800-A-06 | 桶盖 | SPCC3.0 | 1 | |
| 5 | SEHD-800-A-04 | 下吹风管 | SUS201 | 1 | |
| 4 | SEHD-1000-A-01 | 储料箱体 | 组零件 | 1 | |
| 3 | YR10129800100 | 桶盖紧SEHD-25-ALL-02(0版) | 砂胶 | 1 | 约3.1M |
| 2 | SEHD-800-A-02 | 内料斗 | 焊件 | 1 | |
| 1 | SEHD-800-A-01 | 外料斗 | 焊件 | 1 | |
| 序号 | 代号 | 名称 | 材料 | 数量 | 备注 |

| | | | | | | | | | | | | | | |
|----|-----|-----|-----|----|----|----|-----|-----------|----|-----------------|------|------|----|---|
| | | | | | 制图 | 版号 | 标题 | SEHD-1000 | 图号 | SEHD-1000-A-ALL | 比例 | 1:20 | 数量 | 1 |
| | | | | | 设计 | 核准 | 干燥桶 | | | | | | | |
| | | | | | 校对 | | | | | | | | | |
| 标记 | 更改前 | 更改后 | 更改人 | 日期 | 审核 | 日期 | | | | | 表面要求 | | / | |
| | | | | | | | | | | | 物料号 | | / | |

SHINI 信易电热机械股份有限公司
Shini Plastics Technologies, Inc.



| | | | | | |
|----|---------------|---|---------|----|----|
| 8 | YW67051000700 | 十字槽盘头自攻锁紧螺钉GB6560 M5×10达克罗 | | 4 | |
| 7 | YW67061000000 | 十字槽盘头自攻锁紧螺钉GB6560 M6×10达克罗 | | 10 | |
| 6 | SEHD-800-B-01 | 加热箱盖 | SPCC1.5 | 1 | |
| 5 | YW67030800000 | 十字槽盘头自攻锁紧螺钉GB6560 M3×8达克罗 | | 2 | |
| 4 | YE21180000100 | 温度保护器180℃(耐热线0.75mm长1.3M)SEHD-4.00-A-18管开 | 组合件 | 1 | |
| 3 | SEHD-800-B-03 | 加热箱体 | 组合件 | 1 | |
| 2 | SEHD-800-B-04 | 加热箱迫紧 | 白砂胶 | 1 | |
| 1 | BH70100030550 | 电热管SEHD-1000-B-01-A 24KW/3Φ 4.00V(M16) | 组合件 | 1 | |
| 序号 | 代号 | 名称 | 材质 | 数量 | 备注 |

| | | | | | | | | | | | | |
|----|-----|-----|-----|----|----|----|---|-----------------|----|------|----|--|
| | | | | | 制图 | 版号 | 标题 | 图号 | 比例 | 1:10 | 数量 | |
| | | | | | 设计 | 核准 | 加热箱 | SEHD-1000-B-ALL | | 材质 | | |
| | | | | | 校对 | | 信易電熱機械股份有限公司 Shini Plastics Technologies, Inc. | 表面要求 | | | | |
| 标记 | 更改前 | 更改后 | 更改人 | 日期 | 审核 | 日期 | | | | 物料号 | | |