

薄膜回收造粒机

SFP-60

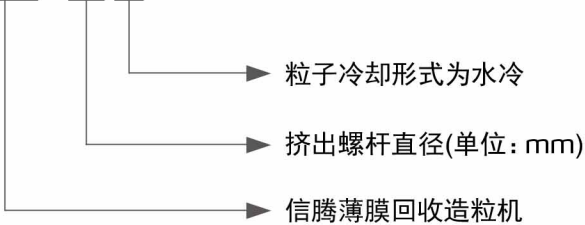


在使用本产品之前，请先仔细阅读产品说明书。

SFP Series

编码原则

SFP - xx W



SFP-60W/70W切粒室

本机特点

- 采用触摸屏+PLC+变频器组合，配以智能化控制系统，使喂料、挤出、切粒相互匹配
- 实时检测口模压力波动，自动调整切粒速度，使颗粒尺寸均匀
- 集成多段温控，操作界面简洁，实时监控分区温度
- 具有过载、超温、超压保护功能
- 特别设计的变径短螺杆，特别适合处理薄膜及片状材料，熔融混合均匀，最大限度减少材料特性降解
- 摆杆式手动换网器设计，配备双滤网，一用一备
- 温度调节范围100~250℃



SFP-60/70切粒室

应用范围

SFP系列造粒机有风冷式和水冷式机型供选择，适用于HDPE、MDPE、LDPE、LLDPE薄膜回收造粒，膜材中可含茂金属、PP(PP含量<10%)、PA6及Caco3。既可以离线式集中造粒，也可以在线式回收切边造粒。根据实际工况有多种配置可选。



PE



乳白

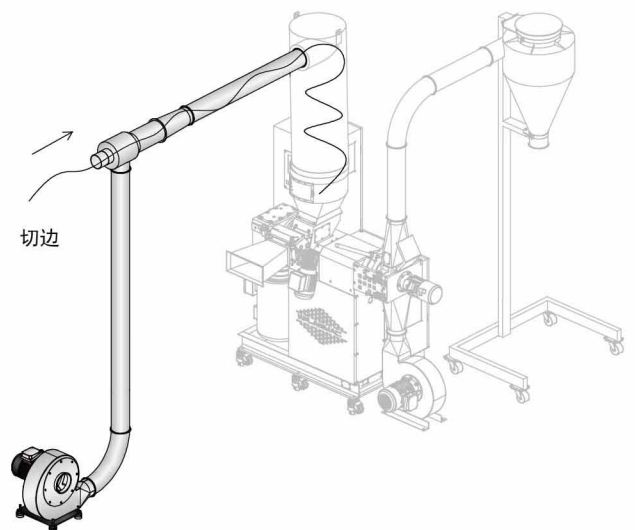
选装件

- 切边输送TC

切边输送TC，采用文丘里原理输送切边到进料篮，切边宽度不宜超过5cm，需与进料篮TB搭配使用。



SFP-45

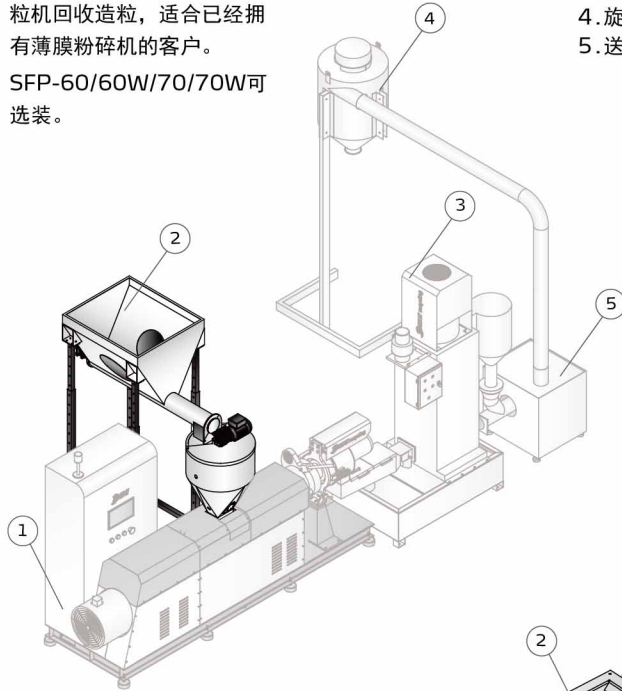
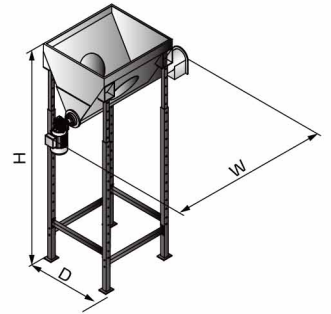


● 片材喂料机FF

适用于对碎片材料喂入到造粒机回收造粒，适合已经拥有薄膜粉碎机的客户。

SFP-60/60W/70/70W可选装。

1. 造粒机
2. FF
3. 粒子脱水机 (SFP-W配备)
4. 旋风分离器
5. 送料风机



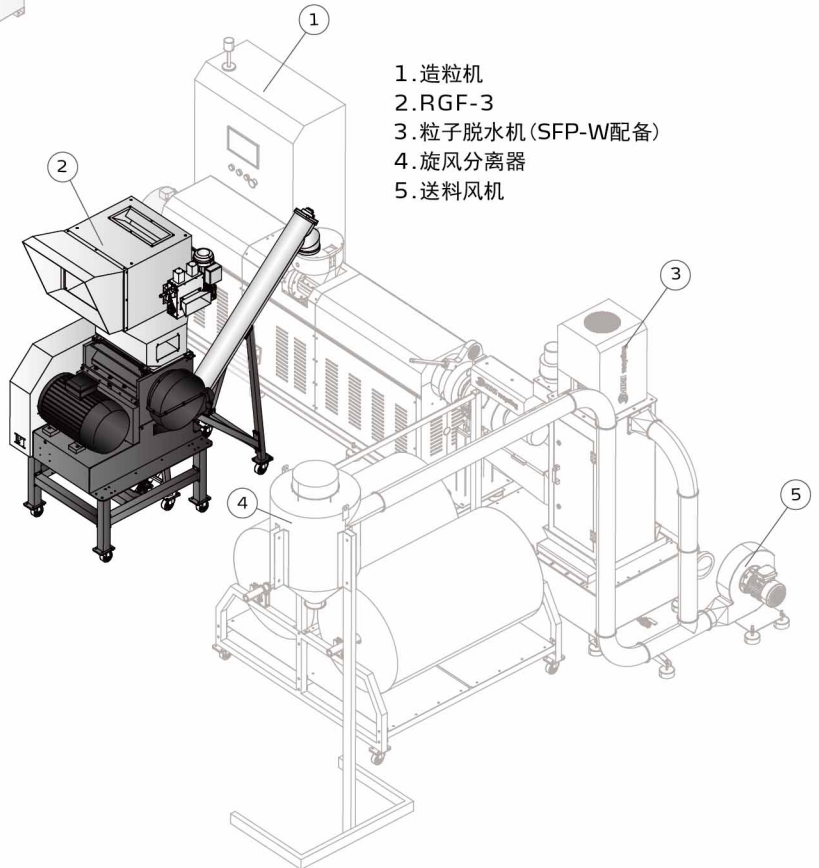
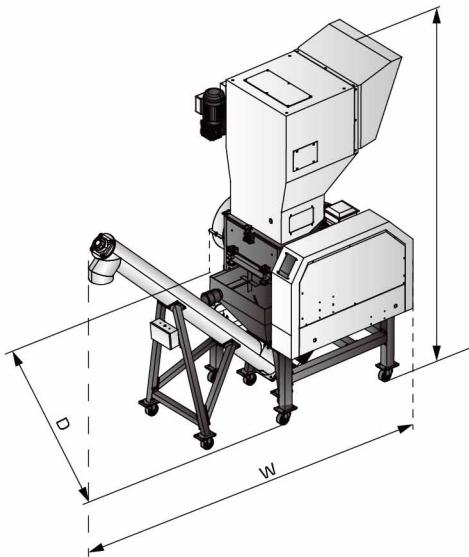
机型	总功率 (kW)	料斗容量 (L)	最大喂料量 (m ³ /hr)	H(mm)	D(mm)	W(mm)
FF	0.55	300	8	1973-2673	810	1730

● 牵引粉碎上料一体机RGF-3

RGF-3包含膜卷牵引装置、粉碎机、上料机。内置料位传感器，可实现膜卷自动牵引进料、粉碎、上料，满料自停，缺料自启。预留人工投料口。

SFP-60/60W/70/70W可选装。

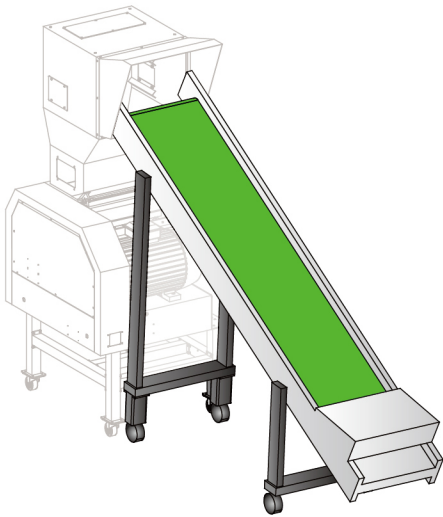
1. 造粒机
2. RGF-3
3. 粒子脱水机 (SFP-W配备)
4. 旋风分离器
5. 送料风机



机型	总功率(kW)	料斗容量(L)	最大喂料量(m ³ /hr)	外形尺寸 (H×D×W)(mm)	噪音dB(A)
RGF-3	12	80	3	2293×1033×2256	90-110

● 输送机BCF-3650

需搭配RGF-3使用，便于散膜投入到粉碎机，降低劳动强度。与粉碎机料位传感器联动，避免投料过多或缺料。



● 二段送料2C

通过增加送料风机、管道和旋风器，以延长颗粒输送距离10米；也可给颗粒作进一步冷却之用。



● 储料桶MST-200P

桶身采用不锈钢制作，配有活动脚轮，底部配有1.5寸吸料管。



型号	MST-200P
容量(kg)*	200
外形尺寸 (长x宽x高) (mm)	910x910x1170

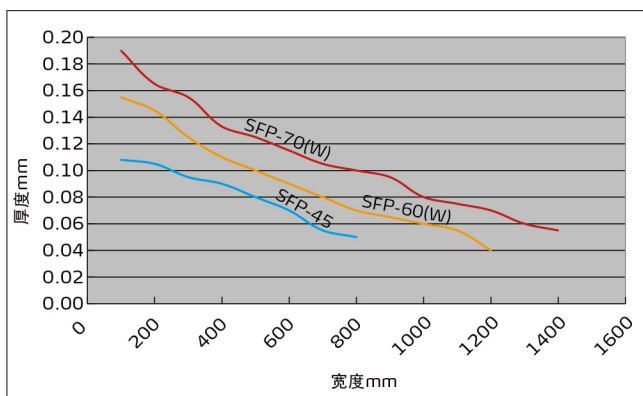
注：*容量基于颗粒堆积密度0.65kg/L定义

● 切边进料篮TB+膜卷牵引装置RF组合

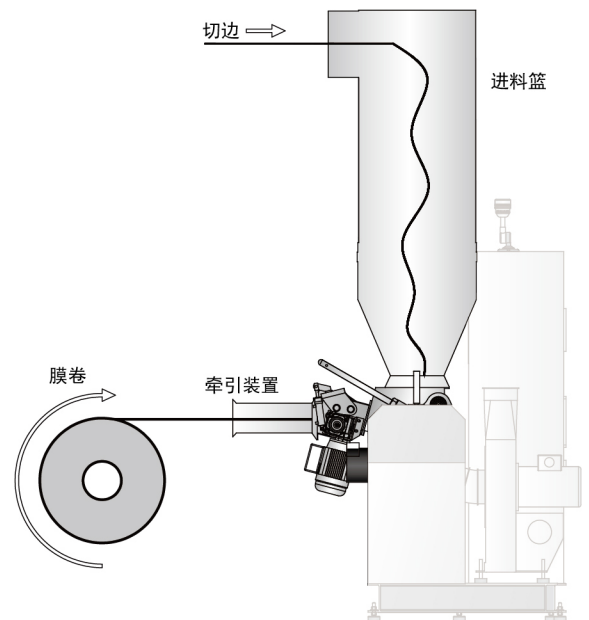
切边进料篮TB，适用于在线式回收切边料造粒，切边宽度不宜超过5cm，SFP-45标配进料篮TB。

膜卷牵引装置RF把膜引入送到螺杆入口，需接入3~6kg/cm²压缩空气。

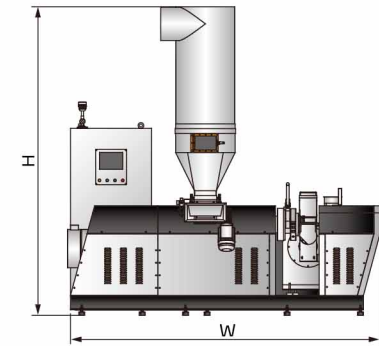
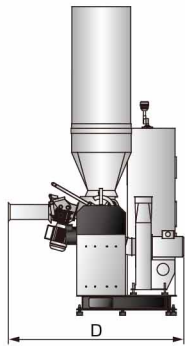
使用牵引装置喂料时，适用的膜卷规格参考下图。



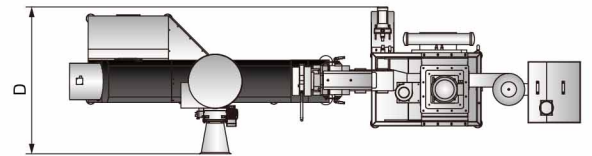
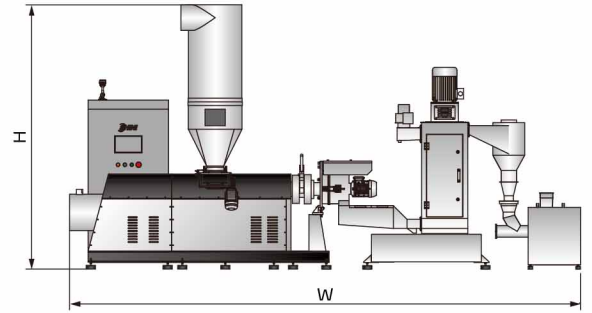
注：以上曲线基于PE测得，仅供参考，最终应以实际适用的规格为准。



外形尺寸



SFP



SFP-W

规格表

机 型	SFP-45	SFP-60	SFP-60W	SFP-70	SFP-70W	
挤出电机 (kW)	11	15	15	37	37	
切粒电机 (kW)	0.55	0.55	0.55	0.55	0.55	
送料风机 (kW)	2.2	2.2	2.2	2.2×2	2.2	
水泵 (kW)	/	/	0.75	/	0.75	
脱水电机 (kW)	/	/	5.5	/	5.5	
温区数量	3	3	3	6	6	
加热功率(kW)	6	7	8	17	17	
总装功率(kW)	20	25	32	57	63	
螺杆直径(mm)	45	60	60	70	70	
运行噪音dB (A)	85-95	85-95	85-95	85-95	85-95	
冷却方式	风冷	风冷	水冷	风冷*	水冷	
产量(kg/hr)	10-35	40-60	50-70**	60-90	120-150**	
滤网目数	80目					
TB	●	○	○	○	○	
RF	○	○	○	○	○	
RGF-3	-	○	○	○	○	
FF	-	○	○	○	○	
BCF-3650	-	○	○	○	○	
2C	○	○	○	●	○	
TC	○	○	○	○	○	
MST-200P	○	○	○	○	○	
外形尺寸	W (mm)	1806	2590	4811	3835	5583
	D (mm)	1035	1468	1546	1513	1604
	H (mm)	2234	2584	2584	3030	2936
净重 (kg)	701	830	1100	1430	1700	

注: 1)以上产量是基于PE材料测得值。

2)运行噪音因材料和挤出转速而不同, 产品规格若有变更, 恕不另行通知。

3)机器电压规格为:3相400VAC, 50Hz。

4)SFP-70/70W需配备常温循环水作齿轮箱降温, SFP-60W/70W还需提供10-25℃、50-100L/min的循环水对水箱换热降温。

5)*表示标配二段送料。

6)**表示需选配FF或RGF-3才可达到最高产量。

7)●表示标配, ○表示选装, -表示无。

产品规格若有变更, 恕不另行通知。

信易集团

地址：台湾省新北市树林区民和街23号

电话：+886 2 2680 9119

传真：+886 2 2680 9229

Email: shini@shini.com

制造工厂

- 台湾
- 东莞
- 平湖
- 宁波
- 重庆
- 浦那

2024-08-15-04 版权所有 翻版必究

www.shini.com