



## 锐捷系列SG-B

SG-70150B

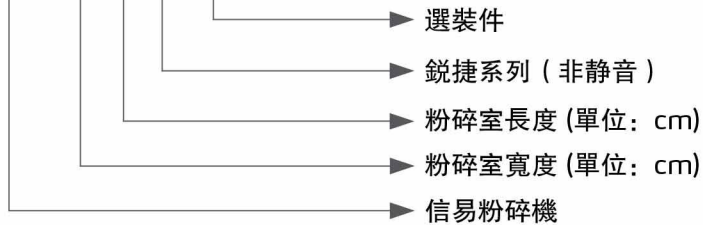


在使用本產品之前，請先仔細閱讀產品說明書。

# SG-B Series

## ■ 編碼原則

SG - xx xx B - x



V型切割技術

## ■ 本機特點

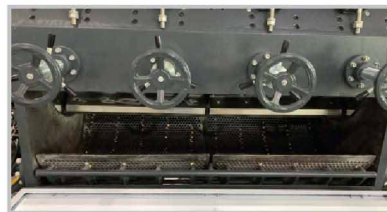
- 轉動刀具採用最新的V形切割技術,可將待粉碎材料送至轉刀中央,避免了材料貼在側壁上的同時,也增長了側壁的使用壽命
- 刀具採用進口優質材質,耐磨,高硬度,使用壽命長,且可磨削重複使用
- 粉碎室採用高硬度材質製成,經數控車床精加工,具有厚度大、強度高、耐磨性強、無污染、使用壽命長及維修保養十分方便等特點
- 採用進料口處安裝安全擋料簾,使材料在被破碎時不會飛濺出來
- 電機帶輪通過V形帶連接傳動軸,具有運行平衡、配合精密、拆裝方便、維修簡單等特點
- 進料箱、篩網架採用液壓裝置掀開與閉合
- 配調刀架,使動刀可在機外的夾具內調整,不必再經過艱難的機內調整的過程



高品質粉碎室



調刀架



篩網、篩網架



重型傳動設計

## ■ 選裝件



### 粉塵分離系統

可選裝粉塵分離系統,用於除去粉碎料的粉末,機型后加注“DS”



### 飛輪

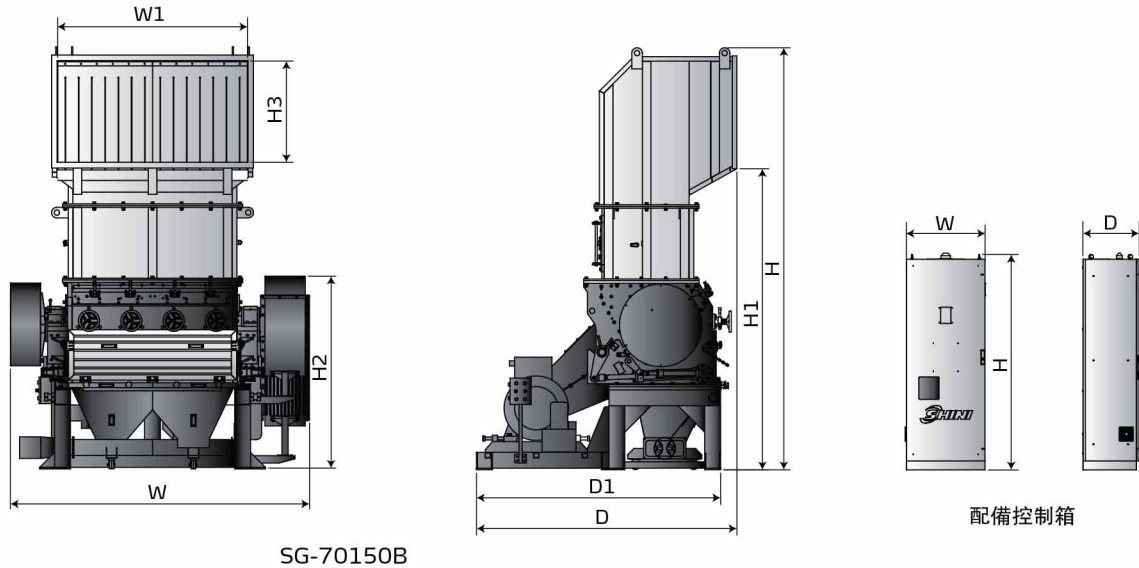
可選裝飛輪以增加慣性,從而加大切削能力。同時,可令軸承受力更為平衡,使用壽命更長。機型后加注“FW”

- 可選裝分離式風機(SG-70B功率為11KW、SG-90B功率為22KW)

## ■ 應用範圍

SG-70B/90B銳捷系列集中粉碎機適用於粉碎各種塑膠材料，包括注射成型、吹塑成型或擠壓成型後產生的廢料。

## ■ 外形尺寸



## ■ 規格表

機 型	SG-70100B(HB)	SG-70150B(HB)	SG-90160B(HB)	SG-90200B(HB)
電機功率 (kW)	90(110)	110(132)	160(200)	200(250)
主軸轉速 (rpm)	413	413	413	413
送料風機功率 (kW)	7.5	11	22	22
液壓系統電機功率 (kW)	1.5	1.5	1.5	1.5
刀具材質	SKD11	SKD11	SKD11	SKD11
固定刀片排數 (選裝)	2×2 (3×2)	2×2 (3×2)	2×4 (3×4)	2×4 (3×4)
轉動刀片排數 (選裝)	3×2 (5×2)	3×2 (5×2)	5×4 (7×4)	5×4 (7×4)
粉碎室尺寸(mm)	700×1000	700×1500	900×1600	900×2000
篩網孔徑(mm)	φ12	φ12	φ20	φ20
最大粉碎能力 (kg/hr)	1500	2500	3500	4000
粉碎時噪音 dB(A)	120	120	120	120
外形尺寸	H (mm)	3980	3980	4740
	H1 (mm)	2839	2839	3590
	H2(mm)	1818	1810	2145
	H3 (mm)	955	955	982
	D (mm)	2409	2459	3418
	D 1(mm)	2255	2305	2965
	W(mm)	2264	2823	2954
	W1(mm)	1290	1790	1992
電控箱尺寸(W×H×D)(mm)	701×1922×502		701×1935×505	

注: 1) SKD11為日本JIS標準編號

2) 粉碎機最大的加工能力取決於篩網孔徑、材料等，當粉碎框架殼體料時最大粉碎量約減少一半

3) 粉碎時的噪音因粉碎料材質和馬達的配置而不同

4) 噪音測試標準：機器周圍1m，距離地面1.6處

5) 為避免塑膠粘刀，所有粉碎料溫度應是常溫狀態進行粉碎

6) 機器電壓規格為：3φ，400VAC，50Hz

## 信易集團

地址: 台灣省新北市樹林區民和街23號

電話: +886 2 2680 9119

傳真: +886 2 2680 9229

Email: [shini@shini.com](mailto:shini@shini.com)

### 製造工廠

- 台灣
- 東莞
- 平湖
- 寧波
- 重慶
- 普納

2020-04-15-04 版權所有 翻版必究

[www.shini.com](http://www.shini.com)