



蜂巢式模具除濕機

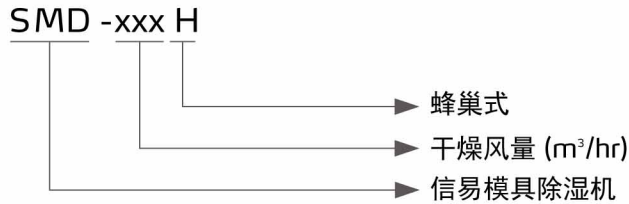
SMD-2000H



在使用本產品之前，請先仔細閱讀產品說明書。

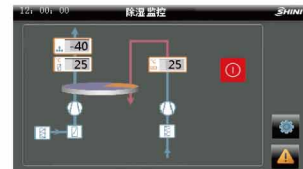
SMD-H Series

■ 编码原则



■ 本机特点

- SMD-500H&SMD-3000H采用4.3英寸彩色触摸屏，操作简便、直观
- SMD-1000H&SMD-2000H采用P. I. D.温度控制系统，具有再生温度设定与实际温度显示屏幕
- 蜂巢式设计，除湿风干燥度稳定
- 附有主电源开关，确保操作，维修安全
- 具备马达超载及逆相报警功能
- 具备回风冷却及过滤功能
- 在常态的大气条件下，可一年四季精确控制湿度
- 延长模具的使用寿命，降低腐蚀，减少产品瑕疵及废品率的比率
- 干燥出风口标配冷却器，可以调节出风温度
- 具有自动排水功能，及时把凝结水排出机器外



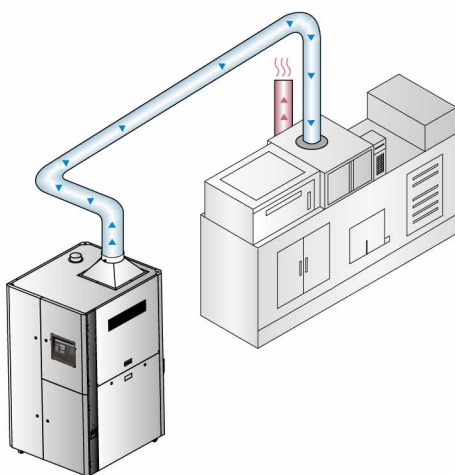
除湿系統控制
(SMD-500H&SMD-3000H)



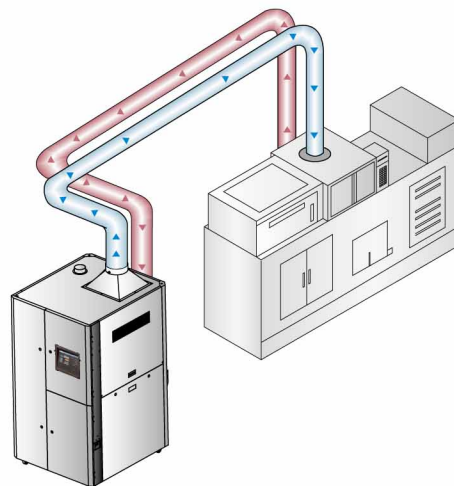
除湿系統控制
(SMD-1000H&SMD-2000H)

■ 应用范围

SMD系列模具除湿机主要应用在塑料成型中，由于模具使用冷冻水来缩短成型周期而产生的结露问题，特别是PET瓶胚射出最为适用。结露现象是当模具表面温度低于周围环境空气的露点温度时就会产生水气，进而影响到产品质量及生产效率，同时会腐蚀模具表面，进而造成环境污染。本机采用蜂巢转轮系统进行除湿作业，持续提供低露点干燥空气至成型机，不让模具产生结露现象，大幅降低不良率。



开放式



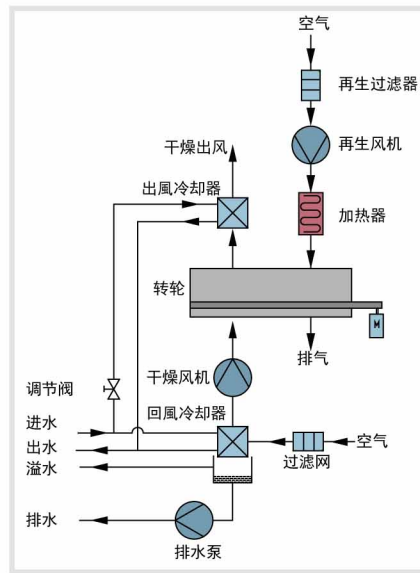
密闭式

选装件

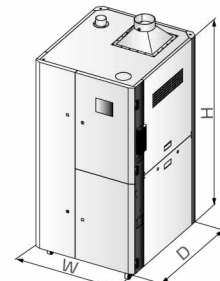
- 可拆式回风收集器，可实现密闭循环的应用，特别适合湿度较高的地区使用，机型后加注“R”
- 可选装露点计，机型后加注“D”

工作原理

由于干燥风机工作产生大量的风经过转轮蜂巢的吸湿后形成低露点的干燥风直接吹到成型机的模具上。由模具除湿机产生的低露点的空气使得模具周围环境空气非常干燥，一般露点 $\leq 5^{\circ}\text{C}$ 。在快速冷却模具时周围环境的温度快速下降，一般不会下降到 5°C ，这样就可以使模具在快速冷却时周围不会产生露珠，影响产品质量。



外形尺寸



SMD-500H&SMD-3000H



SMD-1000&SMD-2000H

规格表

| 机型 | 再生电热 (kW) | 再生风车 (kW) | 干燥风车 (kW) | 干燥风量 (m ³ /hr) | 干燥风配管尺寸 (inch) | 再生风配管尺寸 (inch) | 冷却器进出口尺寸 | 干燥风温度 (°C) | 露点温度 (°C) | 冷却水量 (L/min) | 水压 (kgf/cm ²) | 外形尺寸 (mm) H×W×D | 净重 (kg) |
|-----------|-----------|-----------|-----------|---------------------------|----------------|----------------|-------------|------------|-----------|--------------|---------------------------|-----------------|---------|
| SMD-500H | 6 | 0.37 | 0.55 | 500 | 6 | 3 | 1" PT (内牙) | ≤16 | -10~+5 | ≥44 | 1~5 | 1622×821×925 | 290 |
| SMD-1000H | 12 | 0.25 | 1.1 | 1,000 | 8 | 4 | 1½" PT (内牙) | ≤16 | -10~+5 | ≥100 | 1~5 | 1940×960×1100 | 321 |
| SMD-2000H | 24 | 0.55 | 2.2 | 2,000 | 10 | 6 | 1¾" PT (内牙) | ≤16 | -10~+5 | ≥150 | 1~5 | 2410×1130×1295 | 580 |
| SMD-3000H | 30 | 0.75 | 3 | 3,000 | 10 | 6 | 2½" PT (内牙) | ≤16 | -10~+5 | ≥190 | 1~5 | 2775×1225×1295 | 700 |

注：1) 噪音≤90dB(A)

2) 开放式使用条件：环境干燥温度≤35°C，相对湿度≤70%

3) 冷冻水需求温度：7°C

4) 机器电压规格为：3Φ，400VAC，50Hz

产品规格若有变更，恕不另行通知。

信易集团

地址：台湾省新北市树林区民和街23号

电话: +886 2 2680 9119

传真: +886 2 2680 9229

Email: shini@shini.com

制造工厂

- 台湾
- 东莞
- 平湖
- 宁波
- 重庆
- 浦那

2022-03-15-04 版权所有 翻版必究

www.shini.com