

# 配件

## 露点计 (手持式)



手持式露点计，方便对多台设备测试露点温度。

| 功能   | 范围                            |  |
|------|-------------------------------|--|
| 显示   | 数字显示与实时曲线显示,支持中\英\德\日\韩多种语言切换 |  |
| 测量范围 | 压力                            | -50.....+50℃ td                                |
|      | 温度                            | -0.1.....1.5MPa td                             |
|      | 露点                            | -30.....+50℃                                   |
| 精度   | 压力                            | ±2℃ td@-50℃ td                                 |
|      | 温度                            | ±0.005MPa                                      |
|      | 环境条件                          | ±0.3℃  |
| 其它单位 | 温度: 23℃±3℃ 湿度: <90%无冷凝        |  |
| 数据记录 | 其它单位                          | g/m <sup>3</sup> ,mg/m <sup>3</sup> ,ppmv,g/kg |
|      | 储存空间                          | 4G,数据可由存储卡导出                                   |
|      | 文件数量                          | ≤512个文件  |
|      | 介质                            | SD卡  |

## 高效能过滤器 HEPA(0.3μm)



选购光学级机型时，可同时搭配高效能过滤器(左)及光学级储料桶(右)，以确保原料输送时不受外界空气污染

## 光学级储料桶(3μm)

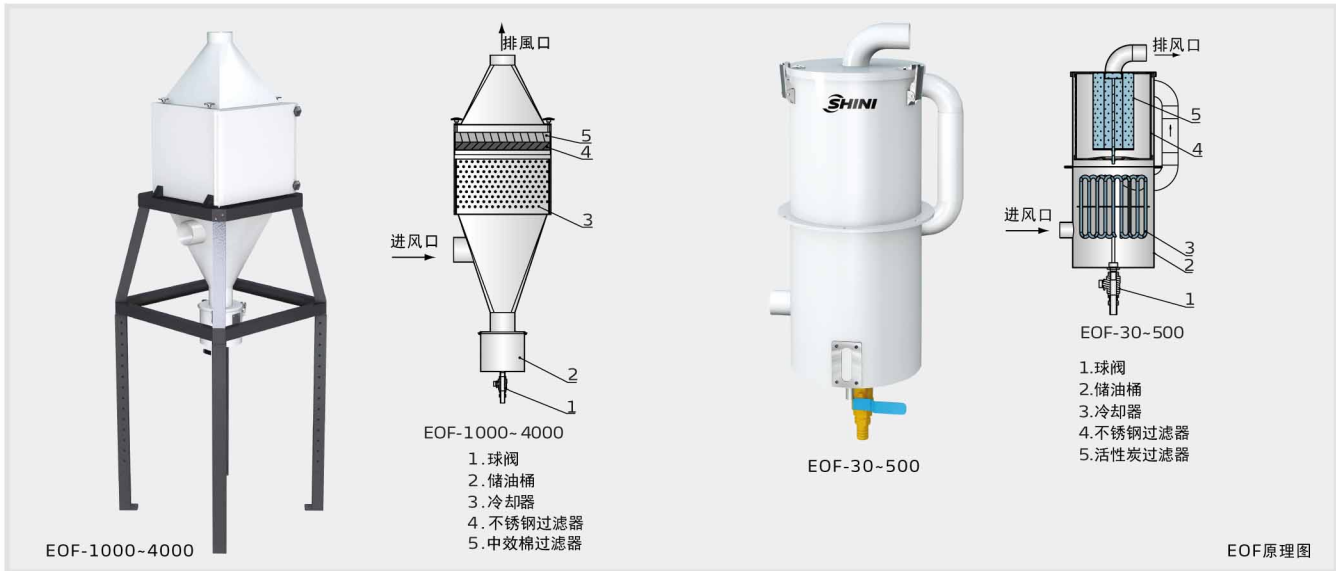


## 光学级除粉料斗



光学级机型标配除粉式料斗，可清除原料中细微粉末，避免污点的产生；所有原料接触面均采用不锈钢镜面抛光处理

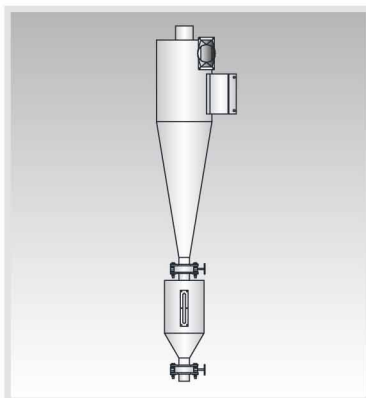
## 滤油器



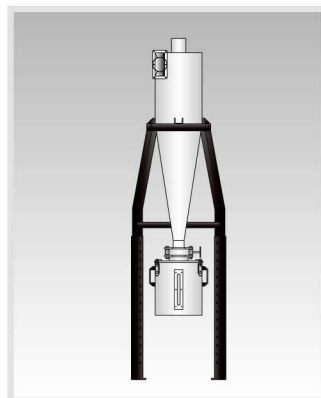
滤油器、用于过滤回风中的油性物质，以保护蜂巢

| 型号        | 适用机型  | 冷却水流量(L/min) | 冷却水温度(°C) |
|-----------|---|--------------|-----------|
| EOF-30-50 | SD-40H~120H SDD-40U/40H~80U/40H SCD-40U/40H~80U/40H       | 5            | 7~15°C    |
| EOF-30-63 | SDD-120U/80H~160U/120H SCD-120U/80H~160U/120H             | 5            |           |
| EOF-30-76 | SDD-230H/120H SCD-230U/120H                               | 5            |           |
| EOF-150   | SD-200H SDD-300U/200H~450U/200H SCD-300U/200H~450U/200H   | 10           |           |
| EOF-300   | SD-400H SDD-600U/400H~750U/400H SCD-600U/400H~750U/400H   | 20           |           |
| EOF-500   | SD-700H SDD-900U/700H~1200U/700H SCD-900U/700H~1200U/700H | 30           |           |
| EOF-1000  | SD-1000H  | 65           |           |
| EOF-2000  | SD-1500H SD-2000H   | 130          |           |
| EOF-3000  | SD-3000H  | 185          |           |
| EOF-4000  | SD-4000H  | 245          |           |

## 旋风集尘器



ACF-5"-12"



ACF-3"-4"

旋风集尘器，可用于收集回风中的粉尘

| 型号      | 适用机型                 |
|---------|----------------------|
| ACF-3"  | SD-300H / 400H       |
| ACF-4"  | SD-700H              |
| ACF-5"  | SD-1000H             |
| ACF-8"  | SD-1500H/2000H/3000H |
| ACF-12" | SD-4000H             |