



## 节能干燥智控系统

SEC-500H

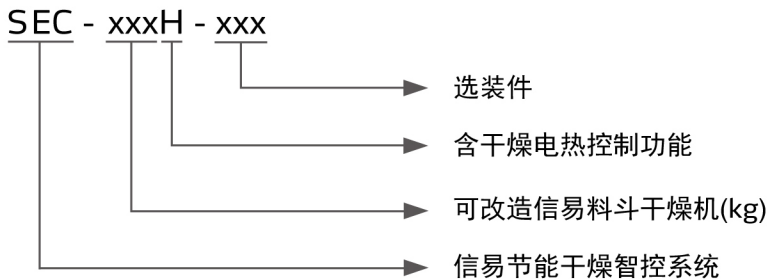
节能、防过度干燥



在使用本产品之前，请先仔细阅读产品说明书。

# SEC-H Series

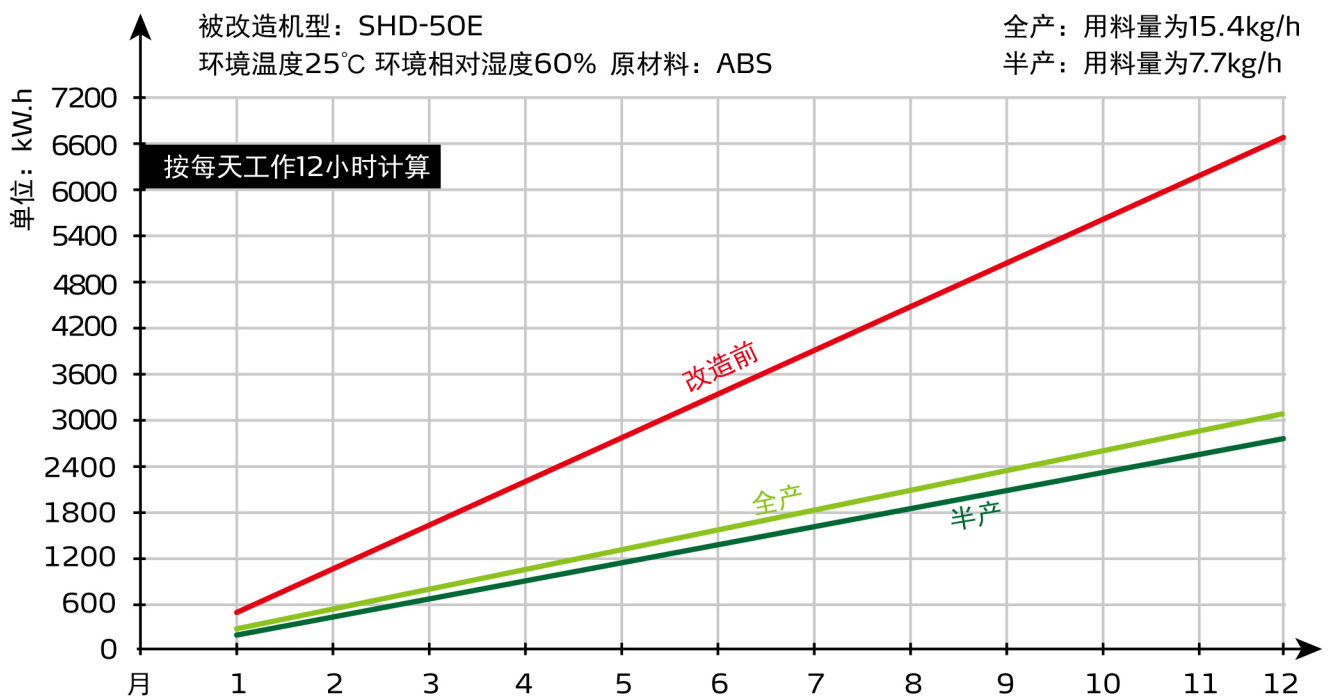
## ■ 编码原则



## ■ 本机特点

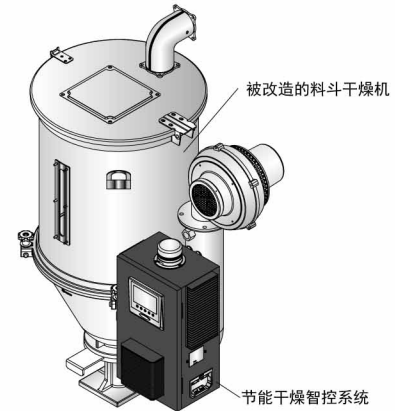
- 采用微电脑PID控制器，控温准确
- 采用LCD状态显示屏，操作方便
- 标配一周定时功能，可提前干燥原料，方便生产
- 具有超温保护功能，当实际干燥温度超过保护值，可切断电热电源，机器安全可靠
- RS485通讯功能，可实现自动化控制

本机能根据实际原料消耗量，自动调整干燥风量及干燥温度，以达成节能和防止原料过度干燥的目的,根据不同的原料及不同产量情况，最大可节能30%~80%。

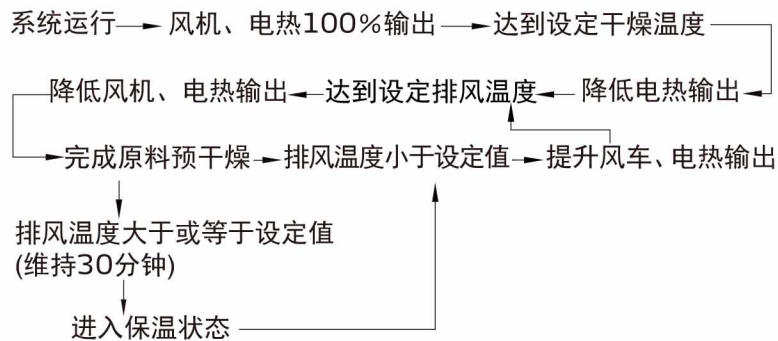


## 应用范围

信易节能干燥智控系统SEC-H系列可用于市面上大部分三相风机的干燥机节能改造，而信易节能干燥智控系统SEC-SH系列则可用于市面上大部分单相风机的干燥机节能改造，将料斗干燥机原本的控制系統卸下，更换上信易节能干燥智控系统，根据不同风机风量大小及不同使用环境，可节能30%~80%。

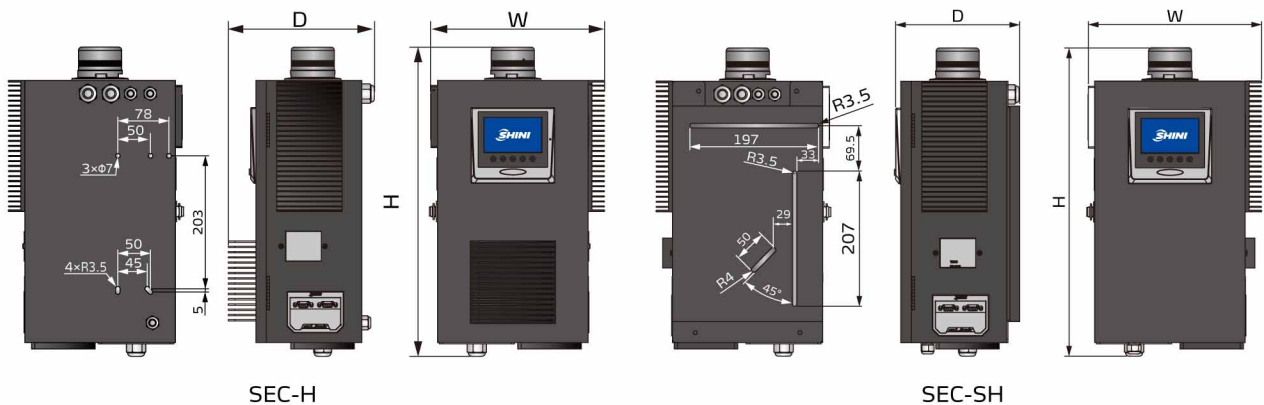


## 工作原理



注：保温状态时会降低干燥温度

## 外形尺寸



## 规格表

| 机型             | SEC-150H          | SEC-500H | SEC-150SH         |
|----------------|-------------------|----------|-------------------|
| 可兼容最大电热功率 (kW) | 7.2               | 19.2     | 7.2               |
| 可兼容最大风机功率 (kW) | 0.6               |          |                   |
| 可兼容风机电压 (VAC)  | 3 $\phi$ , 400VAC |          | 1 $\phi$ , 230VAC |
| W×D×H(mm)      | 265×223×472       |          | 265×190×472       |
| 净重(kg)         | 10                |          |                   |

注：机器电压规格为：3 $\phi$ , 400VAC, 50Hz

## 信易集团

地址：台湾省新北市树林区民和街23号

电话：+886 2 2680 9119

传真：+886 2 2680 9229

Email: [shini@shini.com](mailto:shini@shini.com)

### 制造工厂

- 台湾
- 东莞
- 平湖
- 宁波
- 重庆
- 浦那

2023-07-15-04 版权所有 翻版必究

[www.shini.com](http://www.shini.com)