



## 百捷系列立式拌料机

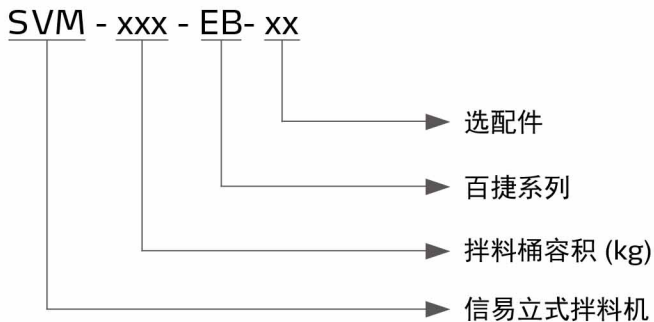
SVM-100-EB



在使用本产品之前，请先仔细阅读产品说明书。

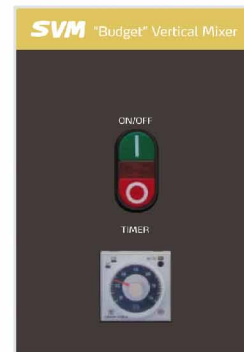
# SVM-EB Series

## ■ 编码原则



## ■ 本机特点

- 不锈钢桶身及搅拌叶，确保原料不受污染且经久耐用
- 桶盖配备保护装置，打开桶盖时机器停止运转，以防止误操作发生危险
- 配备电机过载保护，防止电机过载烧坏
- 附自动停止装置，可设定0~300 hr自动停止



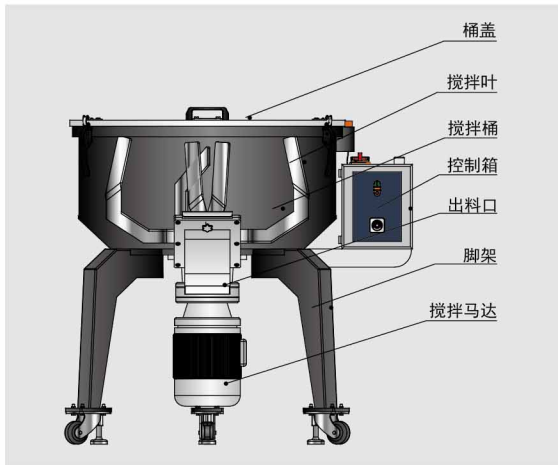
控制面板

## ■ 应用范围

本系列机型主要用于塑料的混合搅拌，如原料与色母及回收料等多种原料的混合作业，但不可用于各类塑料粉末原料的混合及各类食品、化学药品、易燃易爆及挥发性物品的混合。若塑料原料切片尺寸不均匀或为其他形态时，需要考虑原料堆积比重。

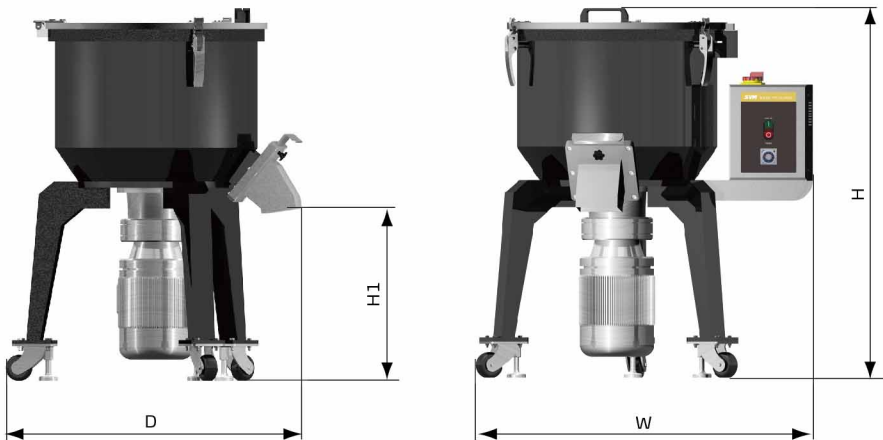
## ■ 工作原理

SVM-EB百捷系列立式混合机的工作原理是电机转动，带动搅拌叶旋转，对所需搅拌的原料进行混合，然后将混合物通过料口送至相关容器，达到均匀拌料的目的。



控制箱发出信号给马达，马达开始转动。马达主轴带动搅拌叶旋转，使不同的原料在搅拌叶的旋转下进行搅拌，使原料在短时间内完成均匀的混合。当控制箱的定时器达到设定时间时，马达停止转动。此时打开料桶放料口，将混合好的原料排出搅拌桶。从而完成搅拌（在此过程中，若遇到搅拌马达过载，蜂鸣器会发出警报提示）。

## 外形尺寸



## 规格表

机 型	SVM-25-EB	SVM-50-EB	SVM-100-EB	SVM-150-EB	SVM-200-EB	SVM-300-EB
马达功率 (kW)	1.1	1.5	3.0	4.0	7.5	11
最大处理量 (kg/hr)	125	250	500	750	1000	1500
拌料桶* (kg)	25	50	100	150	200	300
外形尺寸	H (mm)	920	1085	1115	1245	1610
	H1 (mm)	420	487	495	495	785
	D (mm)	830	861	1070	1070	1180
	W (mm)	935	965	1150	1150	1280
净重 (kg)	90	120	170	250	340	385

注：1) "\*"表示满载时，每次最佳混料时间约为10分钟

2) 最大噪音值为80dB(A)

3) 以上最大处理量是以堆积密度为0.65Kg/L、直径为2-3mm的塑料颗粒原料以连续运转方式测量所得的数据

4) 最大处理量为每小时搅拌5批次，每批次10分钟，每次按搅拌桶最大容量计算

5) 机器电压规格为：3 φ 400VAC 50Hz

产品规格若有变更，恕不另行通知。

## 信易集团

地址：台湾省新北市树林区民和街23号

电话: +886 2 2680 9119

传真: +886 2 2680 9229

Email: [shini@shini.com](mailto:shini@shini.com)

### 制造工厂

- 台湾
- 东莞
- 平湖
- 宁波
- 重庆
- 浦那

2022-03-15-04 版权所有 翻版必究

[www.shini.com](http://www.shini.com)