



料斗原料消耗检测器

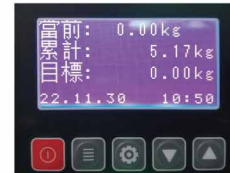
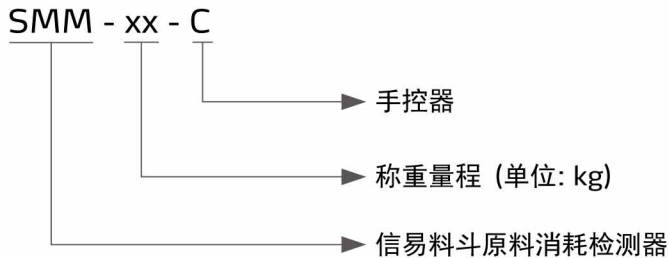
SMM-50



在使用本產品之前，請先仔細閱讀產品說明書。

SMM Series

■ 编码原则

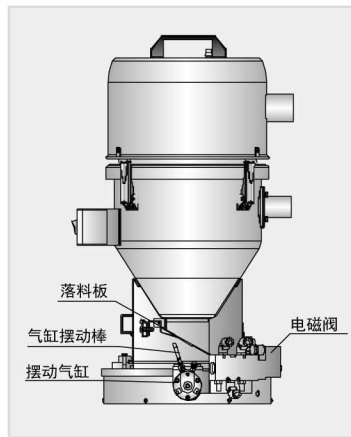


手控器操作面板

■ 本机特点

- 实时监控原料消耗
- 控制生产批次
- 统计生产量
- 精度高达 $\pm 1\%$
- 与原料接触部分采用不锈钢结构, 确保原料不受污染
- 配备RS485通讯功能

■ 工作原理

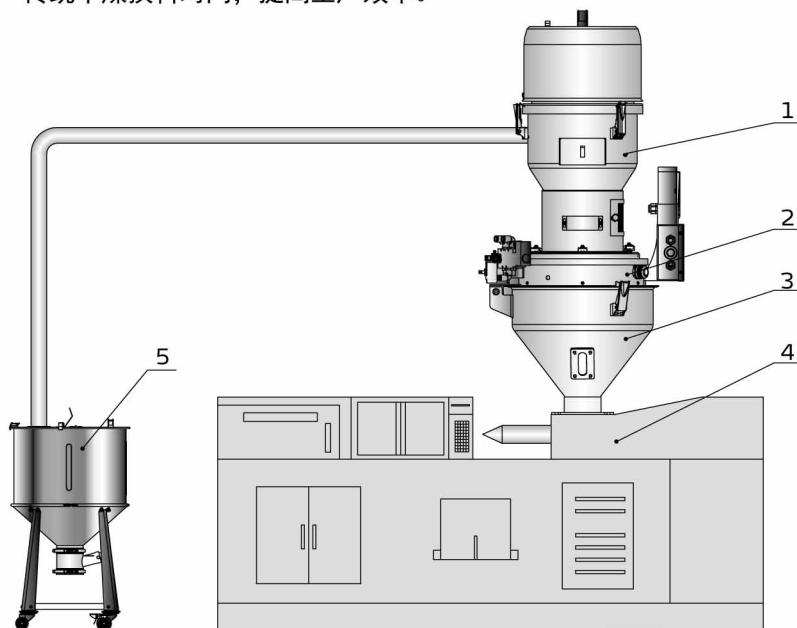


接收吸料机吸料信号后, 气缸摆动棒工作, 顶住吸料机落料板, 并开始称重。完成吸料后, 控制器抓取一个稳定值记录下来并打开落料板, 这样就完成了一个称重循环。如此循环工作, 记录重量。选配手控器时, 面板可显示当前重量、累计重量和设定目标产量等功能。

■ 应用范围

单机应用

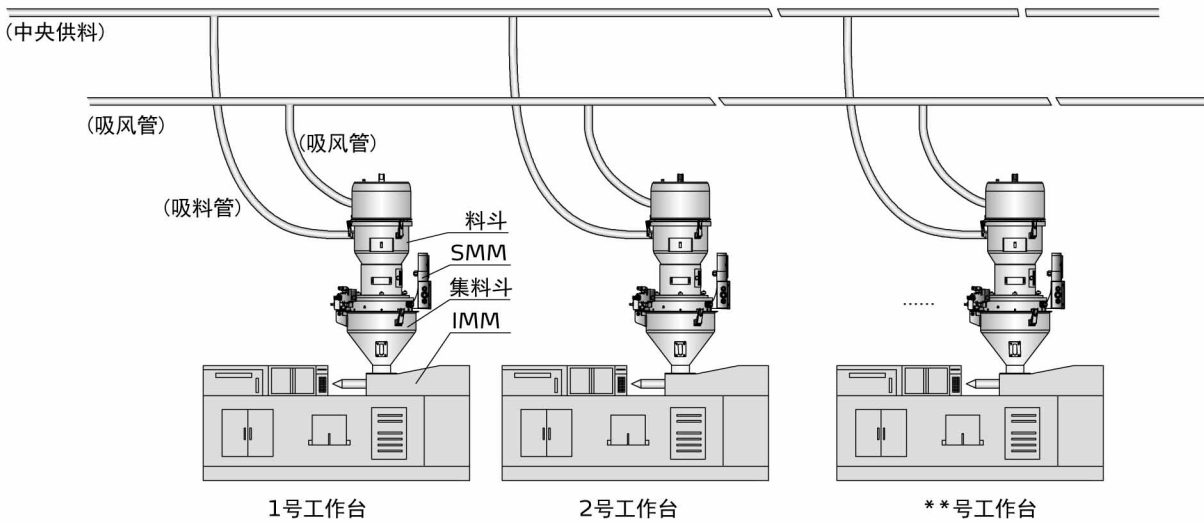
SMM系列搭配真空料斗与直结式吸料机使用, 安装在料斗与直结式吸料机底部, 可实时监控原料消耗, 操作人员根据原料消耗数据与合格产品量, 统计出产品的合格率, 以便调整设备机器。SMM也可按需供料干燥, 减少传统干燥换料时间, 提高生产效率。



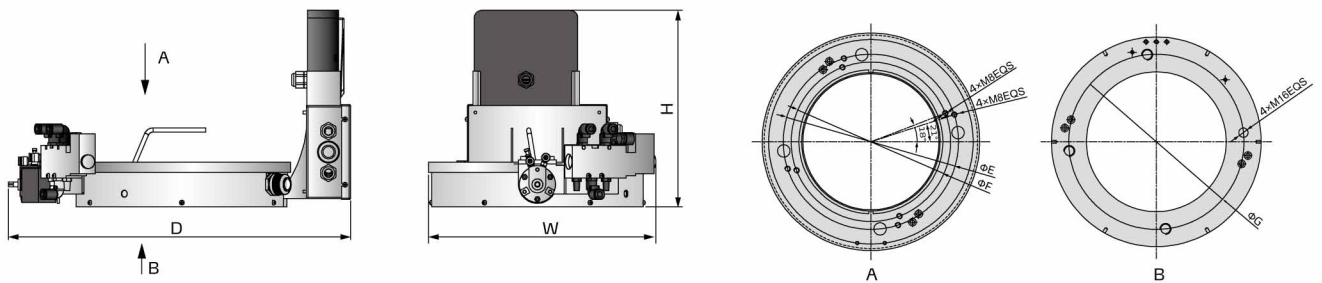
1. 料斗/吸料机
2. 信易料斗原料消耗检测器
3. 集料斗
4. 注塑机
5. 储料桶

中央供料应用

应用于注塑生产车间，SMM通过通讯将称重数据上传到中央操控站，通过操控站可监控每台注塑机的物料消耗情况，方便实时调整，以便合理安排生产，减少物料浪费。



外形尺寸



规格表

机 型	称重量程(kg)	外形尺寸(mm) H×W×D	ΦE(mm)	ΦF(mm)	ΦG(mm)	净重(kg)
SMM-50	50	285x330x496	231.5	254.5	254.5	5
SMM-100	100	285x380x548	254.5	330	254.5	7
SMM-200	200	285x380x548	254.5	330	254.5	7

注：机器电压为1Φ，24V，50/60Hz

产品规格若有变更，恕不另行通知。

信易集團

地址: 台灣省新北市樹林區民和街23號

電話: +886 2 2680 9119

傳真: +886 2 2680 9229

Email: shini@shini.com

製造工廠

- 台灣
- 東莞
- 平湖
- 寧波
- 重慶
- 浦那

2022-11-15-04 版權所有 翻版必究

www.shini.com