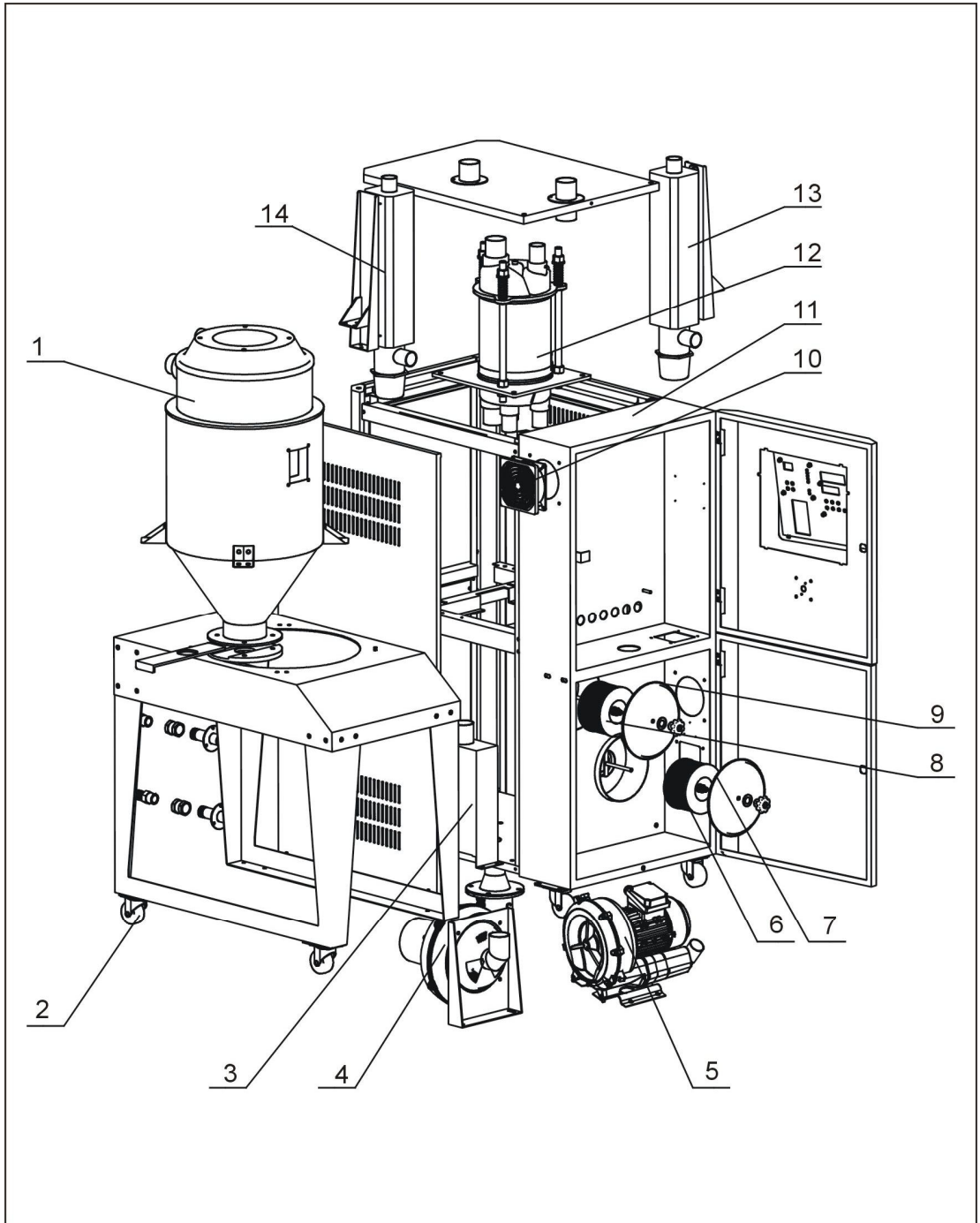


2.5.2 机器零件图(SDD-20U/40H~80U/40H)



注：零件图中的阿拉伯数字详解见 2.5.3 材料明细表

图 2-4：机器零件图(SDD-20U/40H~80U/40H)

2.5.3 零件材料明细表(SDD-20U/40H~80U/40H)

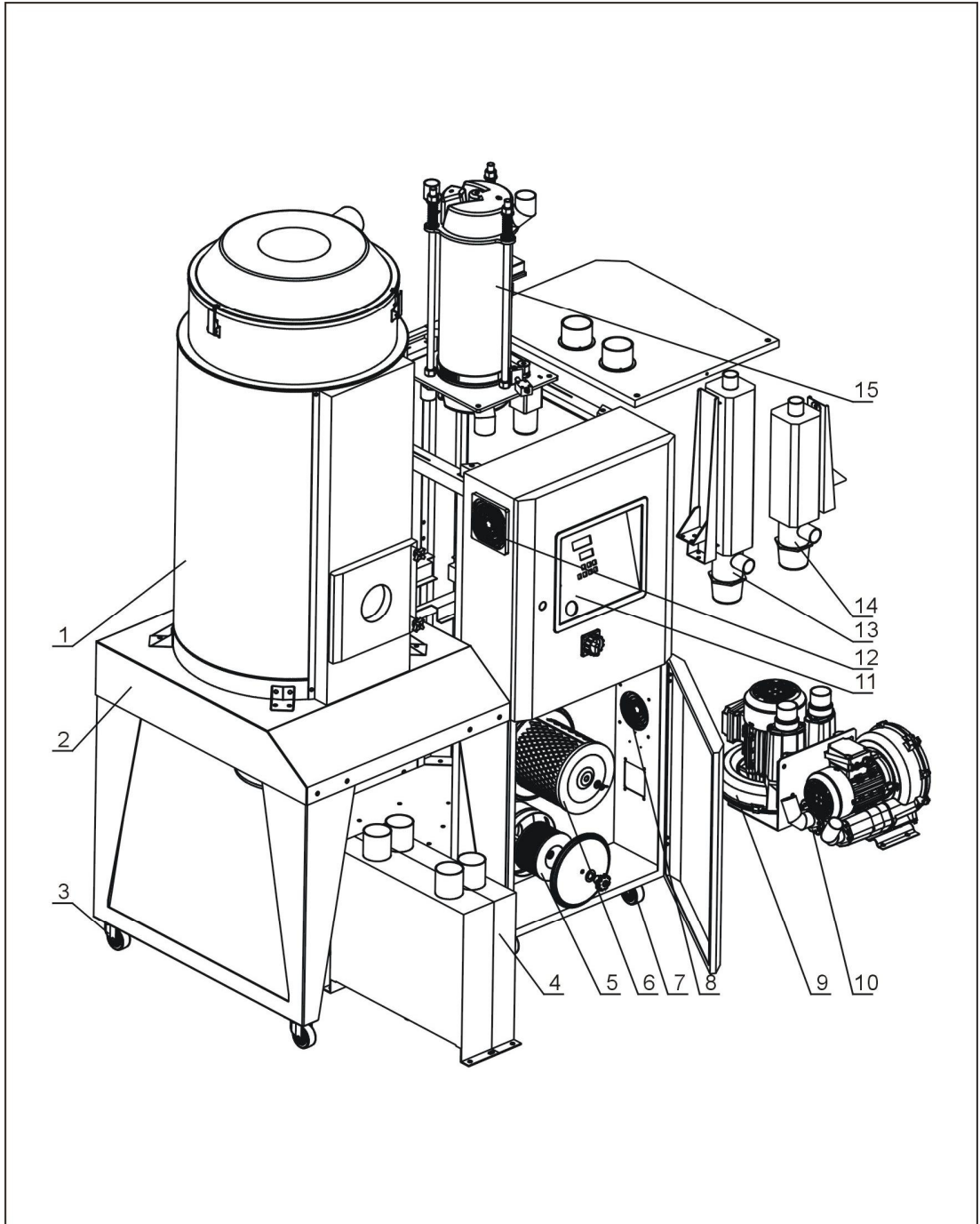
表 2-1: 零件材料明细表(SDD-20U/40H~80U/40H)

序号	名称	物料编号		
		20U/40H	40U/40H	80U/40H
1	欧化保温料桶	BY10002000150	BY10004000150	BY10008000150
2	活动黑胶轮	YW03000301100	YW03000301100	YW03000301100
	刹车黑胶轮	YW03000300000	YW03000300000	YW03000300000
3	冷却器	BW88080000020	BW88080000020	BW88080000020
4	干燥风机*	BM40338000150	BM40338000150	BM40338000150
5	再生风机*	BM30012500050	BM30012500050	BM30012500050
6	干燥过滤器**	YR50128300100	YR50128300100	YR50128300100
7	过滤桶迫紧	YR10017000000	YR10017000000	YR10017000000
8	再生过滤器**	YR50128300000	YR50128300000	YR50128300000
9	过滤桶迫紧	YR10017000100	YR10017000100	YR10017000100
10	排气扇**	YM60121200400	YM60121200400	YM60121200400
11	机架钣金	-	-	-
12	蜂巢转轮	参见 2.5.9	参见 2.5.9	参见 2.5.9
13	再生加热器	参见 2.5.11	参见 2.5.11	参见 2.5.11
14	干燥加热器	参见 2.5.11	参见 2.5.11	参见 2.5.11

*表示可能损坏的项目；**表示较可能损坏的项目，建议备份。

请在下单采购零配件之前，先确认说明书版本号，以确保零配件物料号与实物一致。

2.5.4 机器零件图(SDD-120U/80H~230U/120H)



注：零件图中的阿拉伯数字详解见 2.5.5 材料明细表

图 2-5: 机器零件图(SDD-120U/80H~230U/120H)

2.5.5 零件材料明细表(SDD-120U/80H~230U/120H)

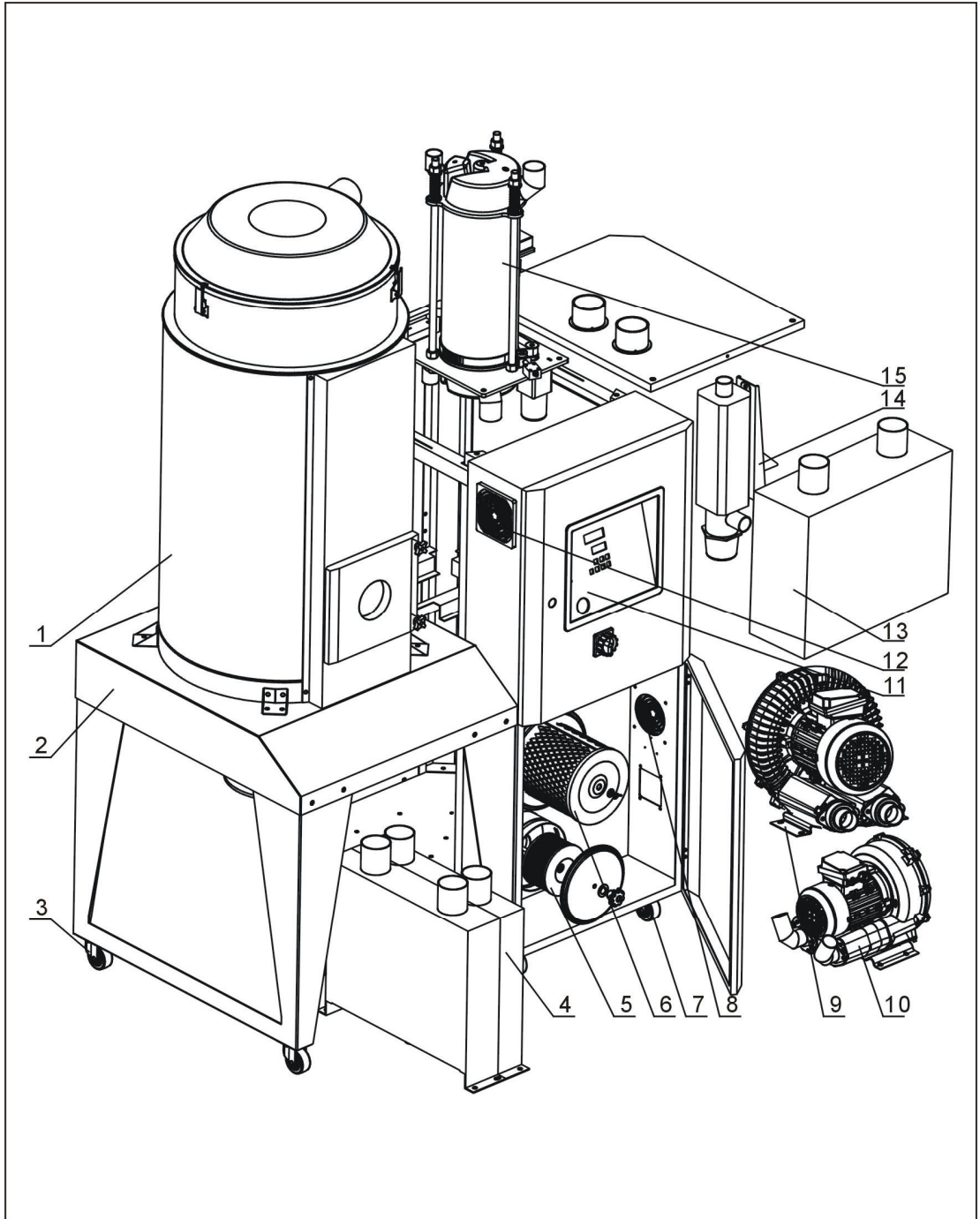
表 2-2: 零件材料明细表(SDD-120U/80H~230U/120H)

序号	名称	物料编号			
		120U/80H	160U/80H	160U/120H	230U/120H
1	欧化保温料桶	BY10012000250	BY10016000150	BY10016000150	BY10023000050
2	机架钣金	BK04120800020	BK04161200020	BK04161200020	BK04231200020
3	刹车黑胶轮	YW03000300000	YW03000300000	YW03000300000	YW03000300000
4	冷却器	BW88008000020	BW88008000020	BW88008000020	BW88008000020
		BW88080000020	BW88080000020	BW88080000020	BW88080000020
5	再生过滤器**	YR50128300000	YR50128300000	YR50128300000	YR50128300000
6	干燥过滤器**	YR50708000200	YR50708000200	YR50708000200	YR50708000200
7	活动黑胶轮	YW03000300200	YW03000300200	YW03000300200	YW03000300200
8	防尘网	YR40120300000	YR40120300000	YR40120300000	YR40120300000
9	干燥风机*	BM30031000150	BM30031000150	BM30031000150	BM30031000150
10	再生风机*	BM30020500050	BM30020500050	BM30020500050	BM30020500050
11	控制面板	YR40000400500	YR40000400500	YR40000400500	YR40000400500
12	排风扇**	YM60121200400	YM60121200400	YM60121200400	YM60121200400
13	干燥加热器	参见 2.5.11	参见 2.5.11	参见 2.5.11	参见 2.5.11
14	再生加热器	参见 2.5.11	参见 2.5.11	参见 2.5.11	参见 2.5.11
15	蜂巢组件	参见 2.5.9	参见 2.5.9	参见 2.5.9	参见 2.5.9

*表示可能损坏的项目；**表示较可能损坏的项目，建议备份。

请在下单采购零配件之前，先确认说明书版本号，以确保零配件物料号与实物一致。

2.5.6 机器零件图(SDD-300U/200H~1200U/700H)



注：零件图中的阿拉伯数字详解见 2.5.7 材料明细表

图 2-6：机器零件图(SDD-300U/200H~1200U/700H)

2.5.7 零件材料明细表(SDD-300U/200H~1200U/700H)

表 2-3: 零件材料明细表(SDD-300U/200H~750U/400H)

序号	名称	物料编号			
		300U/200H	450U/200H	600U/400H	750U/400H
1	欧化保温材料桶	BK0430000020	BK0445000020	BY10060000250	BY10075000050
2	机架钣金	BK04030000720	BK04045000920	BK04060001120	BK04075001320
3	刹车黑胶轮	YW03000300000	YW03000300000	YW03000300000	YW03000300000
4	冷却器	BL03154040120	BL03154040120	BW88030300020	BW88030300020
		BW88152000020	BW88152000020	BW88030030020	BW88030030020
5	再生过滤器**	YR50708000100	YR50708000100	YR50708000100	YR50708000100
6	干燥过滤器**	YR50203000100	YR50203000100	YR50241400000	YR50241400000
7	活动黑胶轮	YW03000300200	YW03000300200	YW03000400200	YW03000300200
8	防尘网	YR40120300000	YR40120300000	YR40120300000	YR40120300000
9	干燥风机*	BM30042000050	BM30042000050	BM30055000050	BM30055000050
10	再生风机*	BM30020500050	BM30020500050	BM30031000150	BM30031000150
11	控制面板	YR40000400500	YR40000400500	YR40000400500	YR40000400500
12	排风扇**	YM60121200400	YM60121200400	YM60121200400	YM60121200400
13	加热箱	参见 2.5.13	参见 2.5.13	参见 2.5.13	参见 2.5.13
14	再生加热器	参见 2.5.11	参见 2.5.11	参见 2.5.11	参见 2.5.11
15	蜂巢组件	参见 2.5.9	参见 2.5.9	参见 2.5.9	参见 2.5.9

*表示可能损坏的项目；**表示较可能损坏的项目，建议备份。

请在下单采购零配件之前，先确认说明书版本号，以确保零配件物料号与实物一致。

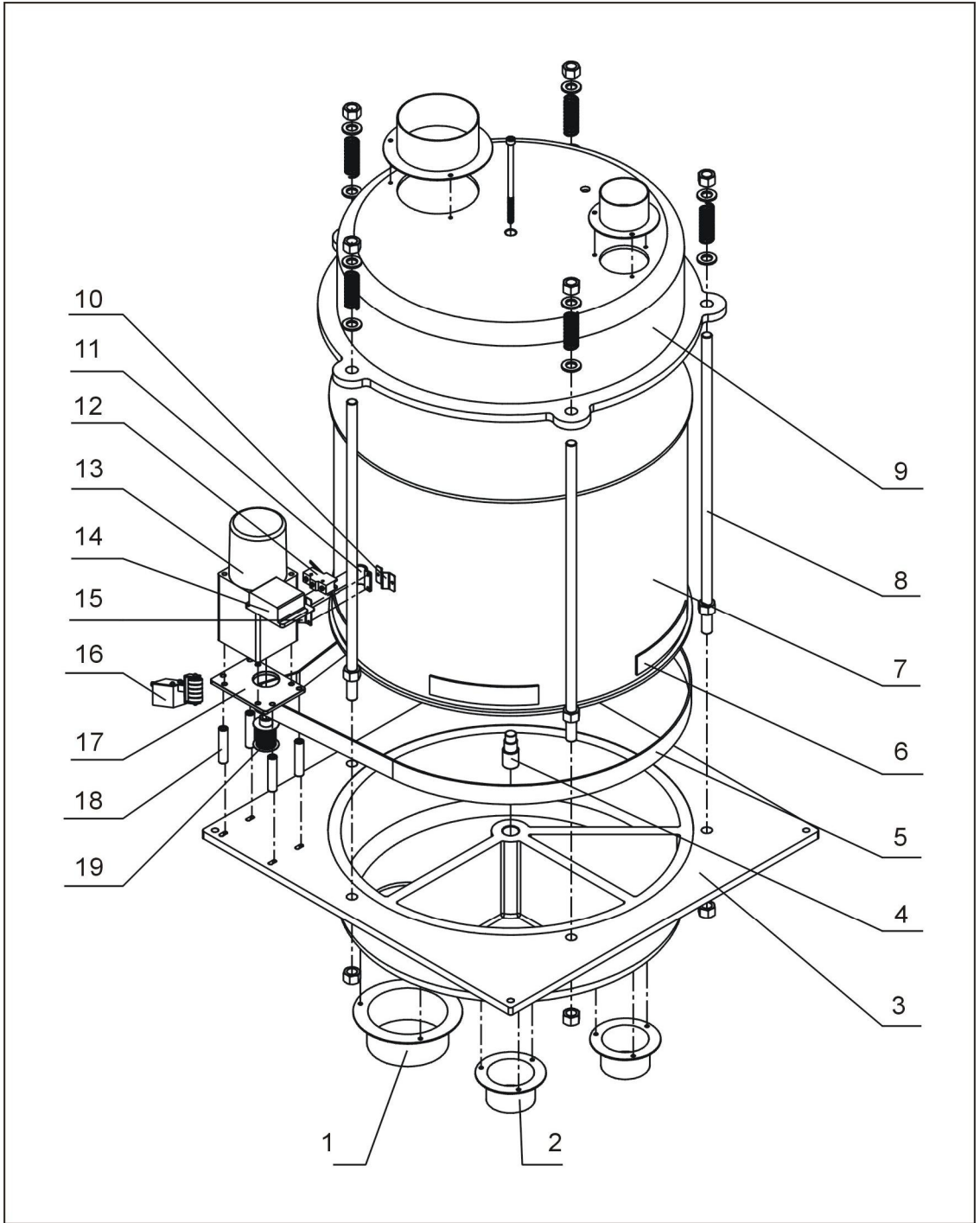
表 2-4: 零件材料明细表(SDD-900U/700H~1200U/700H)

序号	名称	物料编号	
		900U/700H	1200U/700H
1	欧化保温材料桶	BY10090000550	BY10120000150
2	机架钣金	BK04907000020	BK04120000520
3	刹车黑胶轮	YW03000300000	YW03000300000
4	冷却器	BL03507045020	BL03507045020
		BW88507000020	BW88507000020
5	再生过滤器**	YR50203000000	YR50203000000
6	干燥过滤器**	YR50241400000	YR50241400000
7	活动黑胶轮	YW03000300200	YW03000300200
8	防尘网	YR40120300000	YR40120300000
9	干燥风机*	BM30075000050	BM30075000050
10	再生风机*	BM30042000050	BM30042000050
11	控制面板	YR40000400500	YR40000400500
12	排风扇**	YM60121200400	YM60121200400
13	加热箱	参见 2.5.13	参见 2.5.13
14	再生加热器	参见 2.5.11	参见 2.5.11
15	蜂巢组件	参见 2.5.9	参见 2.5.9

*表示可能损坏的项目；**表示较可能损坏的项目，建议备份。

请在下单采购零配件之前，先确认说明书版本号，以确保零配件物料号与实物一致。

2.5.8 蜂巢组件图



注：零件图中的阿拉伯数字详解见 2.5.9 材料明细表。

图 2-7：蜂巢组件图

2.5.9 蜂巢组件明细表

表 2-5: 蜂巢组件明细表(SDD-20U/40H~80U/40H)

序号	名称	物料编号	序号	名称	物料编号
1	蜂巢法兰	-	11	微动开关固定片	-
2	蜂巢法兰	-	12	微动开关*	-
3	蜂巢下盖	-	13	减速马达	YM50102600000
4	蜂巢轴	-	14	微动开关盒	-
5	同步皮带**	YR00202500000	15	微动开关固定片二	-
6	同步带	YR00190540000	16	皮带调整器	-
7	蜂巢	YM71182000000	17	减速马达安装板	-
8	双头螺杆	BH10533000010	18	定位管	-
9	蜂巢上盖	-	19	同步带轮	-
10	蜂巢固定片	-			

*表示可能损坏的项目；**表示较可能损坏的项目，建议备份。

请在下单采购零配件之前，先确认说明书版本号，以确保零配件物料号与实物一致。

表 2-6: 蜂巢组件明细表(SDD-120U/80H~160U/80H)

序号	名称	物料编号	序号	名称	物料编号
1	蜂巢法兰	-	11	微动开关固定片	-
2	蜂巢法兰	-	12	微动开关*	-
3	蜂巢下盖	-	13	减速马达	YM50102600000
4	蜂巢轴	-	14	微动开关盒	-
5	同步皮带**	YR00202500000	15	微动开关固定片二	-
6	同步带	YR00190540000	16	皮带调整器	-
7	蜂巢	YW71183000200	17	减速马达安装板	-
8	双头螺杆	BH10543000010	18	定位管	-
9	蜂巢上盖	-	19	同步带轮	-
10	蜂巢固定片	-			

*表示可能损坏的项目；**表示较可能损坏的项目，建议备份。

请在下单采购零配件之前，先确认说明书版本号，以确保零配件物料号与实物一致。

表 2-7: 蜂巢组件明细表(SDD-160U/120H~230U/120H)

序号	名称	物料编号	序号	名称	物料编号
1	蜂巢法兰	-	11	微动开关固定片	-
2	蜂巢法兰	-	12	微动开关*	-
3	蜂巢下盖	-	13	减速马达	YM50102600000
4	蜂巢轴	-	14	微动开关盒	-
5	同步皮带**	YR00202500000	15	微动开关固定片二	-
6	同步带	YR00190540000	16	皮带调整器	-
7	蜂巢	YW71184000200	17	减速马达安装板	-
8	双头螺杆	BH10543000010	18	定位管	-
9	蜂巢上盖	-	19	同步带轮	-
10	蜂巢固定片	-			

*表示可能损坏的项目；**表示较可能损坏的项目，建议备份。

请在下单采购零配件之前，先确认说明书版本号，以确保零配件物料号与实物一致。

表 2-8: 蜂巢组件明细表(SDD-300U/200H~450U/200H)

序号	名称	物料编号	序号	名称	物料编号
1	蜂巢法兰	-	11	微动开关固定片	-
2	蜂巢法兰	-	12	微动开关*	-
3	蜂巢下盖	-	13	减速马达	YM50512600000
4	蜂巢轴	-	14	微动开关盒	-
5	同步皮带**	YR00203400000	15	微动开关固定片二	-
6	同步带	YR00190540000	16	皮带调整器	-
7	蜂巢	YW71254000200	17	减速马达安装板	-
8	双头螺杆	BH11100000210	18	定位管	-
9	蜂巢上盖	-	19	同步带轮	-
10	蜂巢固定片	-			

*表示可能损坏的项目；**表示较可能损坏的项目，建议备份。

请在下单采购零配件之前，先确认说明书版本号，以确保零配件物料号与实物一致。

表 2-9: 蜂巢组件明细表(SDD-600U/400H~750U/400H)

序号	名称	物料编号	序号	名称	物料编号
1	蜂巢法兰	-	11	微动开关固定片	-
2	蜂巢法兰	-	12	微动开关*	-
3	蜂巢下盖	-	13	减速马达	YM50512600000
4	蜂巢轴	-	14	微动开关盒	-
5	同步皮带**	YR00304700000	15	微动开关固定片二	-
6	同步带	YR00003000000	16	皮带调整器	-
7	蜂巢	YW71354000200	17	减速马达安装板	-
8	双头螺杆	BH11100000210	18	定位管	-
9	蜂巢上盖	-	19	同步带轮	-
10	蜂巢固定片	-			

*表示可能损坏的项目；**表示较可能损坏的项目，建议备份。

请在下单采购零配件之前，先确认说明书版本号，以确保零配件物料号与实物一致。

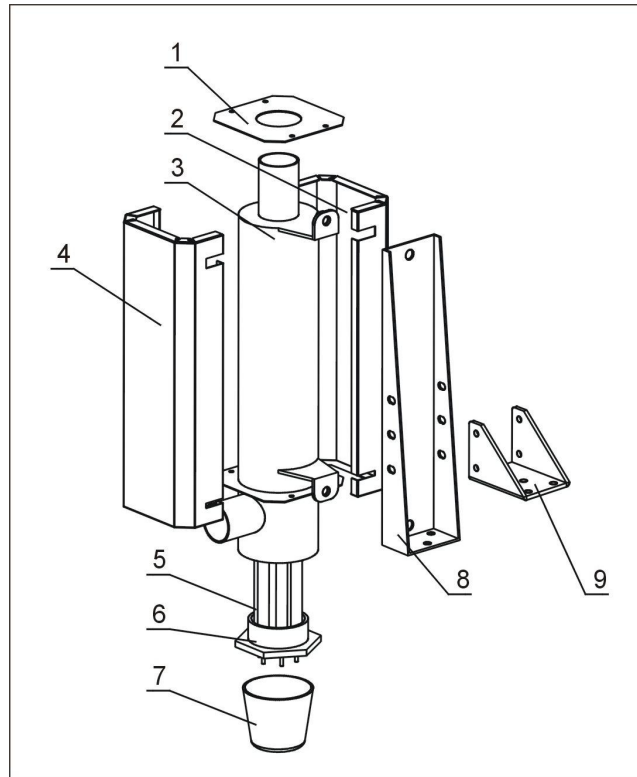
表 2-10: 蜂巢组件明细表(SDD-900U/700H~1200U/700H)

序号	名称	物料编号	序号	名称	物料编号
1	蜂巢法兰	-	11	微动开关固定片	-
2	蜂巢法兰	-	12	微动开关*	YE14152400000
3	蜂巢下盖	-	13	减速马达	YM50512600000
4	蜂巢轴	-	14	微动开关盒	YE14152400000
5	同步皮带**	YR00305800000	15	微动开关固定片二	-
6	同步带	YR00003000000	16	皮带调整器	-
7	蜂巢	YW71444000000	17	减速马达安装板	-
8	双头螺杆	BH11100000210	18	定位管	-
9	蜂巢上盖	-	19	同步带轮	-
10	蜂巢固定片	-			

*表示可能损坏的项目；**表示较可能损坏的项目，建议备份。

请在下单采购零配件之前，先确认说明书版本号，以确保零配件物料号与实物一致。

2.5.10 加热器组件



注：零件图中的阿拉伯数字详解见 2.5.11 材料明细表。

图 2-8: 加热器组件图

2.5.11 加热器组件明细表

表 2-11: 加热器组件明细表(SDD-20U/40H~80U/40H)

序号	名称	物料编号	序号	名称	物料编号
1	加热器盖板	-	6	加热器铜头	BH12200500310
2	加热器包板一	-	7	电木盖	YR40002000100
3	加热桶	-	8	加热器固定架	-
4	加热器包板二	-	9	加热器固定角	-
5	电热管*	BH70150400050			

*表示可能损坏的项目；**表示较可能损坏的项目，建议备份。

请在下单采购零配件之前，先确认说明书版本号，以确保零配件物料号与实物一致。

表 2-12: 加热器组件明细表(SDD-120U/80H~160U/80H)

序号	名称	物料编号	序号	名称	物料编号
1	加热器盖板	-	6	加热器铜头	BH12200500310
2	加热器包板一	-	7	电木盖	YR40002000100
3	加热桶	-	8	加热器固定架	-
4	加热器包板二	-	9	加热器固定角	-
5	干燥电热管*	BH70160600150			
	再生电热管*	BH70800300050			

*表示可能损坏的项目；**表示较可能损坏的项目，建议备份。

请在下单采购零配件之前，先确认说明书版本号，以确保零配件物料号与实物一致。

表 2-13: 加热器组件明细表(SDD-160U/120H~230U/120H)

序号	名称	物料编号	序号	名称	物料编号
1	加热器盖板	-	6	加热器铜头	BH12200500310
2	加热器包板一	-	7	电木盖	YR40002000100
3	加热桶	-	8	加热器固定架	-
4	加热器包板二	-	9	加热器固定角	-
5	干燥电热管*	BH70160600150			
	再生电热管*	BH70800300050			

*表示可能损坏的项目；**表示较可能损坏的项目，建议备份。

请在下单采购零配件之前，先确认说明书版本号，以确保零配件物料号与实物一致。

表 2-14: 加热器组件明细表(SDD-300U/200H~450U/200H)

序号	名称	物料编号	序号	名称	物料编号
1	加热器盖板	-	6	加热器铜头	BH12200500310
2	加热器包板一	-	7	电木盖	YR40002000100
3	加热桶	-	8	加热器固定架	-
4	加热器包板二	-	9	加热器固定角	-
5	电热管*(50Hz)	BH70150400050			
	电热管*(60Hz)	BH70120600050			

*表示可能损坏的项目；**表示较可能损坏的项目，建议备份。

请在下单采购零配件之前，先确认说明书版本号，以确保零配件物料号与实物一致。

表 2-15: 加热器组件明细表(SDD-600U/400H~750U/400H)

序号	名称	物料编号	序号	名称	物料编号
1	加热器盖板	-	6	加热器铜头	BH12200500310
2	加热器包板一	-	7	电木盖	YR40002000100
3	加热桶	-	8	加热器固定架	-
4	加热器包板二	-	9	加热器固定角	-
5	电热管*	BH70407200050			

*表示可能损坏的项目；**表示较可能损坏的项目，建议备份。

请在下单采购零配件之前，先确认说明书版本号，以确保零配件物料号与实物一致。

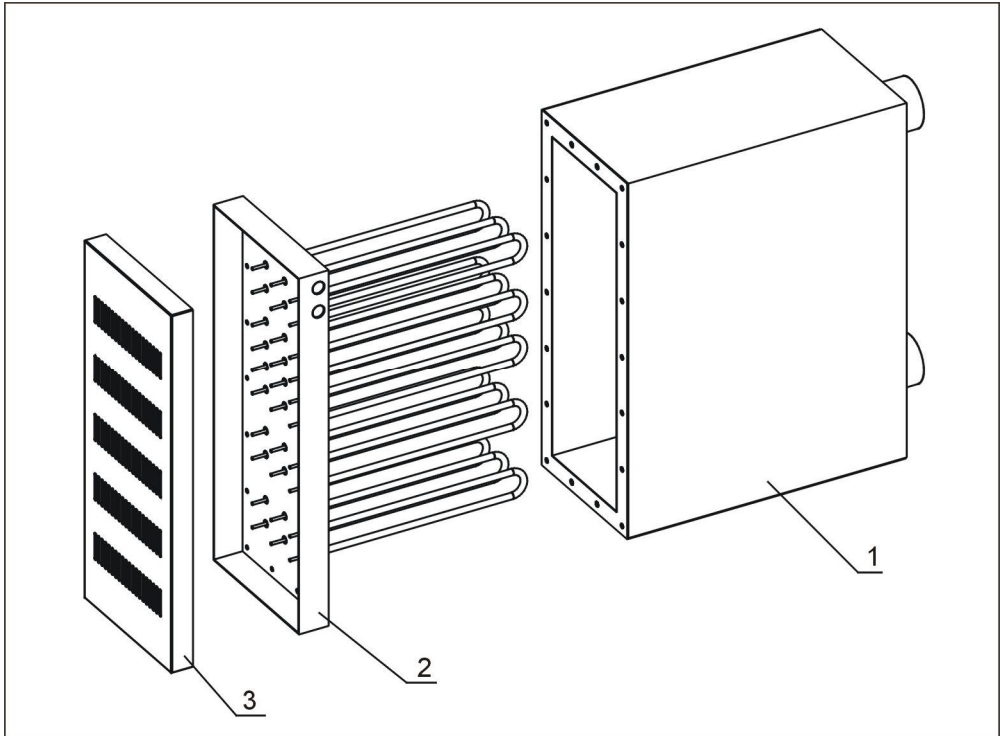
表 2-16: 加热器组件明细表(SDD-900U/700H~1200U/700H)

序号	名称	物料编号	序号	名称	物料编号
1	加热器盖板	-	6	加热器铜头	BH12200500310
2	加热器包板一	-	7	电木盖	YR40002000100
3	加热桶	-	8	加热器固定架	-
4	加热器包板二	-	9	加热器固定角	-
5	电热管*	BH70501000050			

*表示可能损坏的项目；**表示较可能损坏的项目，建议备份。

请在下单采购零配件之前，先确认说明书版本号，以确保零配件物料号与实物一致。

2.5.12 加热箱组件(SDD-300U/200H~1200U/700H)



注：零件图中的阿拉伯数字详解见 2.5.13 材料明细表。

图 2-9: 加热箱组件图(SDD-300U/200H~1200U/700H)

2.5.13 加热箱组件明细表(SDD-300U/200H~1200U/700H)

表 2-17: 加热器组件明细表(SDD-300U/200H~450U/200H)

序号	名称	物料编号
1	加热箱体	-
2	电热管*	BH70124000550
3	加热箱盖板	-

*表示可能损坏的项目；**表示较可能损坏的项目，建议备份。

请在下单采购零配件之前，先确认说明书版本号，以确保零配件物料号与实物一致。

表 2-18: 加热器组件明细表(SDD-600U/400H~750U/400H)

序号	名称	物料编号
1	加热箱体	-
2	电热管*	BH70184000550
3	加热箱盖板	-

*表示可能损坏的项目；**表示较可能损坏的项目，建议备份。

请在下单采购零配件之前，先确认说明书版本号，以确保零配件物料号与实物一致。

表 2-19: 加热器组件明细表(SDD-900U/700H~1200U/700H)

序号	名称	物料编号
1	加热箱体	-
2	电热管*	BH70244000850
3	加热箱盖板	-

*表示可能损坏的项目；**表示较可能损坏的项目，建议备份。

请在下单采购零配件之前，先确认说明书版本号，以确保零配件物料号与实物一致。