

机型版本 Ver.A

					制图	版号	0
					设计	核准	
					校对	核准	
标记	更改前	更改后	更改人	日期	审核	日期	20211115

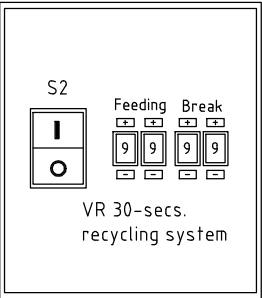
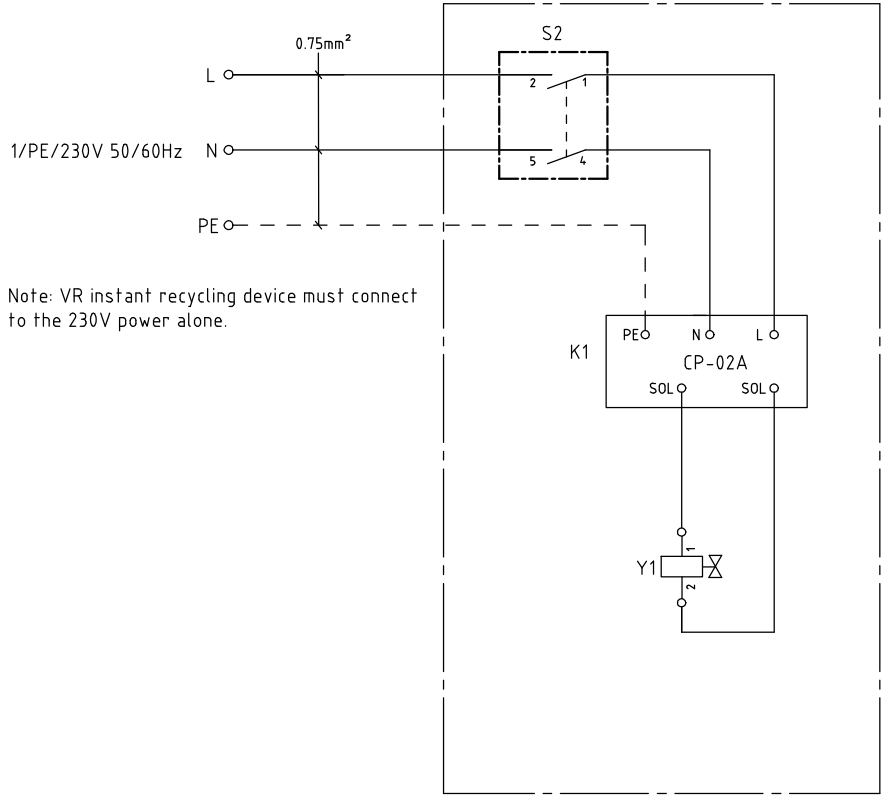
标题 SG-L17 电气原理图

图号 SG-L17-GB-400V-0-1

SHINI 信易电热机械股份有限公司
Shini Plastics Technologies, Inc.

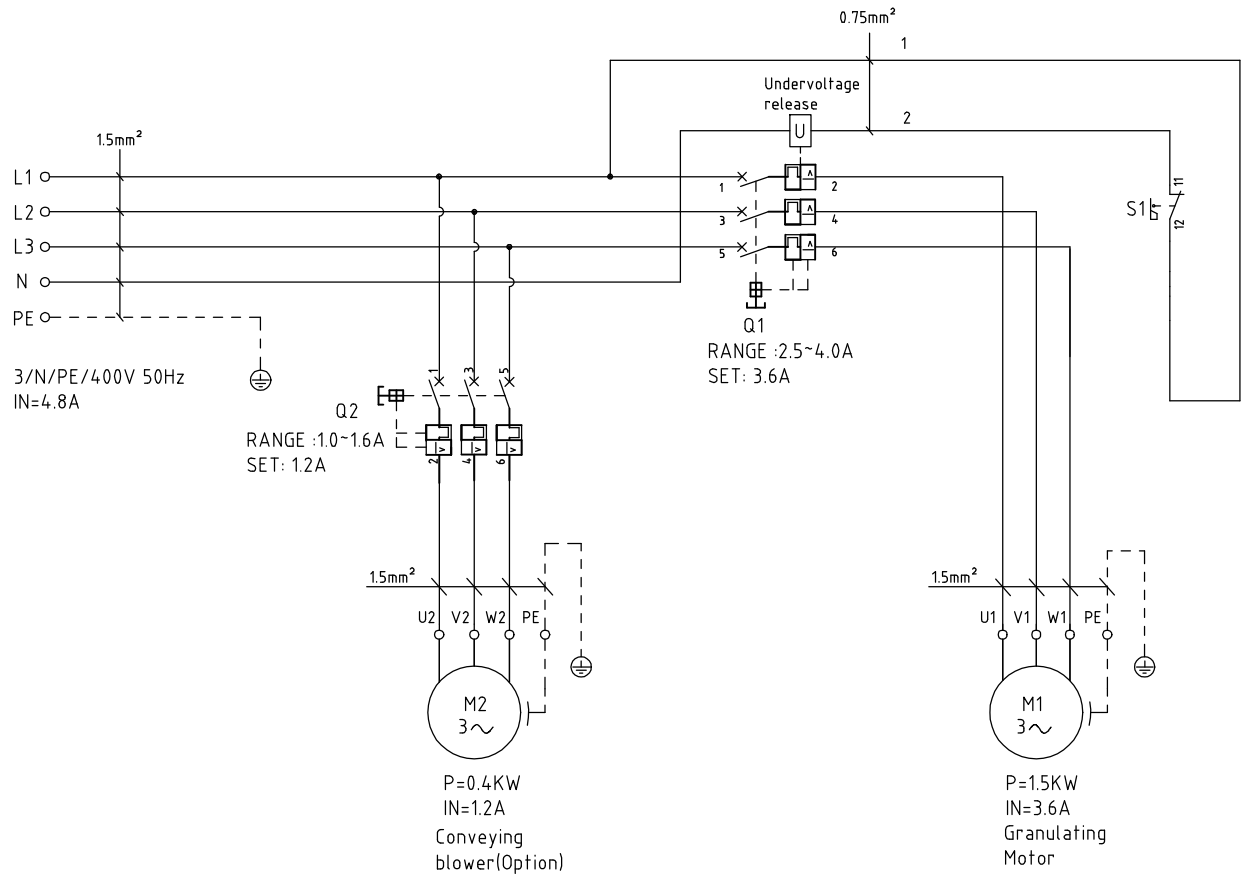
比例	第 1 张
标准 GB	共 3 张
机器电压	3φ400V
机器频率	50Hz

1 2 3 4 5 6 7 8



机型版本 Ver.A		Optional VR instant recycling device.				制图		版号	0	标题		SG-L17	图号		SG-L17-GB-400V-0-2	比例	第 2 张
						设计		核 准		标准		GB	共 3 张		机器电压		3φ400V
						校对				机器频率		50Hz					
标记	更改前	更改后	更改人	日期	审核	日期	20211115	SHINI 信易電熱機械股份有限公司 Shini Plastics Technologies, Inc.									

1		2		3		4		5		6		7		8																																																																																																	
NO.	Symbol	Name		Manufacturer		Type		Specification		Number	Material number		Remark																																																																																																		
1	Q1	Thermomagnetic circuit-breaker		CHNT		NS2-25		2.5-4.0A		1	YE10250400100																																																																																																				
2		Undervoltage release		CHNT		NS2-UV220		220V		1	YE40222000900																																																																																																				
3		Waterproof-box		CHNT		NS2-MC01		----		1	YR40012000000																																																																																																				
4	Q2	Thermomagnetic circuit-breaker		CHNT		NS2-25		1.0-1.6A		1	YE10011600000		(1)																																																																																																		
5		Waterproof-box		CHNT		NS2-MC01		----		1	YR40012000000		(1)																																																																																																		
6	S1	Safety switch		SCHMERSRC		TEND/TZ-9212		AZ-15		1	YE16921200000																																																																																																				
7	S2	Alternative switch		----		R210-C5LBW4P		10A 250V		1	YE10210400000		(2)																																																																																																		
8	K1	VR time dialer		YUYUN		CP-02A		AC220V		1	YE80222000600		(2)																																																																																																		
9	Y	Solenoid valve		AIRTAC		----		4V210-08/AC220V		1	----		(2)																																																																																																		
10	M1	Granuting motor		TECO		----		1.5KW 400V 50Hz		1	----																																																																																																				
11	M2	Conveying blower		SHINI		----		0.4KW 400V 50Hz		1	----		(1)																																																																																																		
<table border="1" style="width:100%; border-collapse: collapse;"> <tr> <td colspan="2">机型版本</td> <td colspan="2">Ver.A</td> <td colspan="12">Note: (1) Conveying blower options; (2) Optional VR instant recycling device;</td> </tr> <tr> <td rowspan="3">标记</td> <td>更改前</td> <td>更改后</td> <td>更改人</td> <td>日期</td> <td>制图</td> <td>设计</td> <td>校对</td> <td>审核</td> <td>版本号</td> <td>0</td> <td>标题</td> <td colspan="2">SG-L17 电气元件明细表一</td> <td>图号</td> <td colspan="2">SG-L17-GB-400V-0-3</td> <td>比例</td> <td colspan="2">第 3 张</td> </tr> <tr> <td></td> <td></td> <td></td> <td></td> <td></td> <td></td> <td></td> <td></td> <td></td> <td></td> <td></td> <td></td> <td></td> <td></td> <td></td> <td></td> <td>标准</td> <td colspan="2">GB 共 3 张</td> </tr> <tr> <td></td> <td></td> <td></td> <td></td> <td></td> <td></td> <td></td> <td></td> <td></td> <td></td> <td></td> <td></td> <td></td> <td></td> <td></td> <td></td> <td></td> <td>机器电压</td> <td colspan="2">3φ400V</td> </tr> <tr> <td></td> <td></td> <td></td> <td></td> <td></td> <td></td> <td></td> <td></td> <td></td> <td></td> <td></td> <td></td> <td></td> <td></td> <td></td> <td></td> <td></td> <td></td> <td>机器频率</td> <td colspan="2">50Hz</td> </tr> </table>																机型版本		Ver.A		Note: (1) Conveying blower options; (2) Optional VR instant recycling device;												标记	更改前	更改后	更改人	日期	制图	设计	校对	审核	版本号	0	标题	SG-L17 电气元件明细表一		图号	SG-L17-GB-400V-0-3		比例	第 3 张																		标准	GB 共 3 张																			机器电压	3φ400V																				机器频率	50Hz	
机型版本		Ver.A		Note: (1) Conveying blower options; (2) Optional VR instant recycling device;																																																																																																											
标记	更改前	更改后	更改人	日期	制图	设计	校对	审核	版本号	0	标题	SG-L17 电气元件明细表一		图号	SG-L17-GB-400V-0-3		比例	第 3 张																																																																																													
																	标准	GB 共 3 张																																																																																													
																		机器电压	3φ400V																																																																																												
																		机器频率	50Hz																																																																																												
1		2		3		4		5		6		7		8																																																																																																	



机型版本 Ver.A

					制图		版号	0
					设计		核准	
					校对		核准	
标记	更改前	更改后	更改人	日期	审核		日期	20211115

标题 SG-L27
电气原理图

图号 SG-L27-GB-400V-0-1

SHINI 信易電熱機械股份有限公司
Shini Plastics Technologies, Inc.

比例		第 1 张
标准	GB	共 3 张
机器电压	3φ400V	
机器频率	50Hz	

1 2 3 4 5 6 7 8

A A

B B

C C

D D

1 2 3 4 5 6 7 8

1 2 3 4 5 6 7 8

A

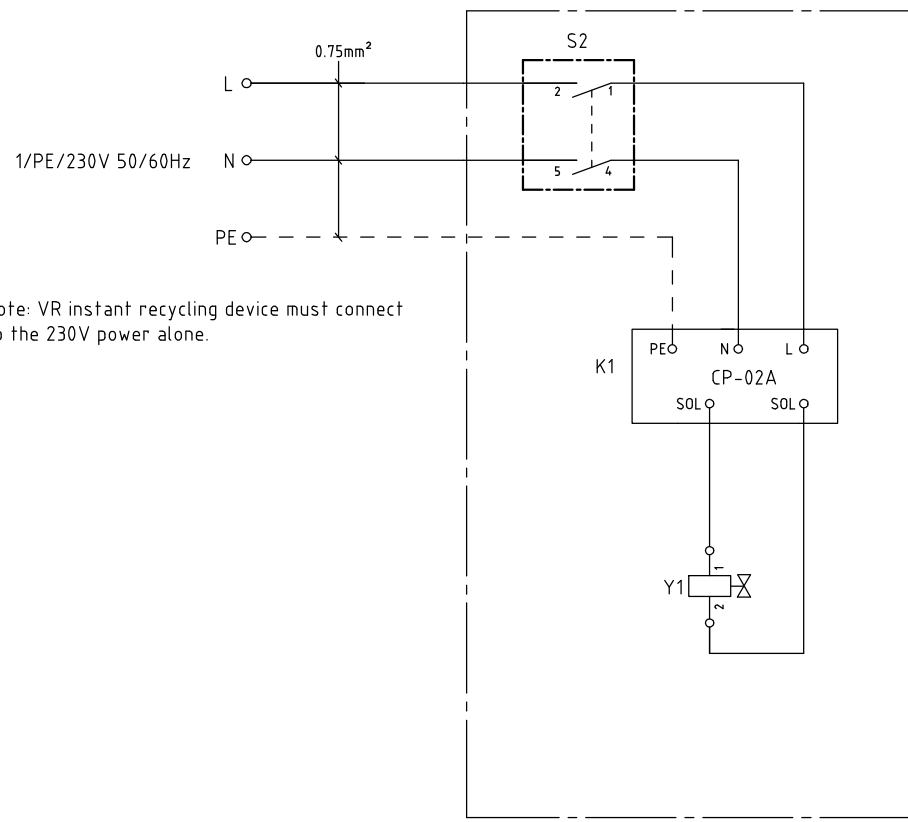
B

C

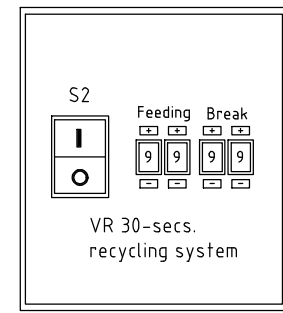
A

B

C



Note: VR instant recycling device must connect to the 230V power alone.



机型版本 Ver.A		Optional VR instant recycling device.								
				制图		版号 0	标题 SG-L27 电气原理图	图号 SG-L27-GB-400V-0-2	比例	第 2 张
				设计		核 准			标准 GB	共 3 张
				校对					机器电压 3φ400V	
标记	更改前	更改后	更改人	日期	审核	日期 20211115	 信易電熱機械股份有限公司 Shini Plastics Technologies, Inc.		机器频率 50Hz	

1 2 3 4 5 6 7 8

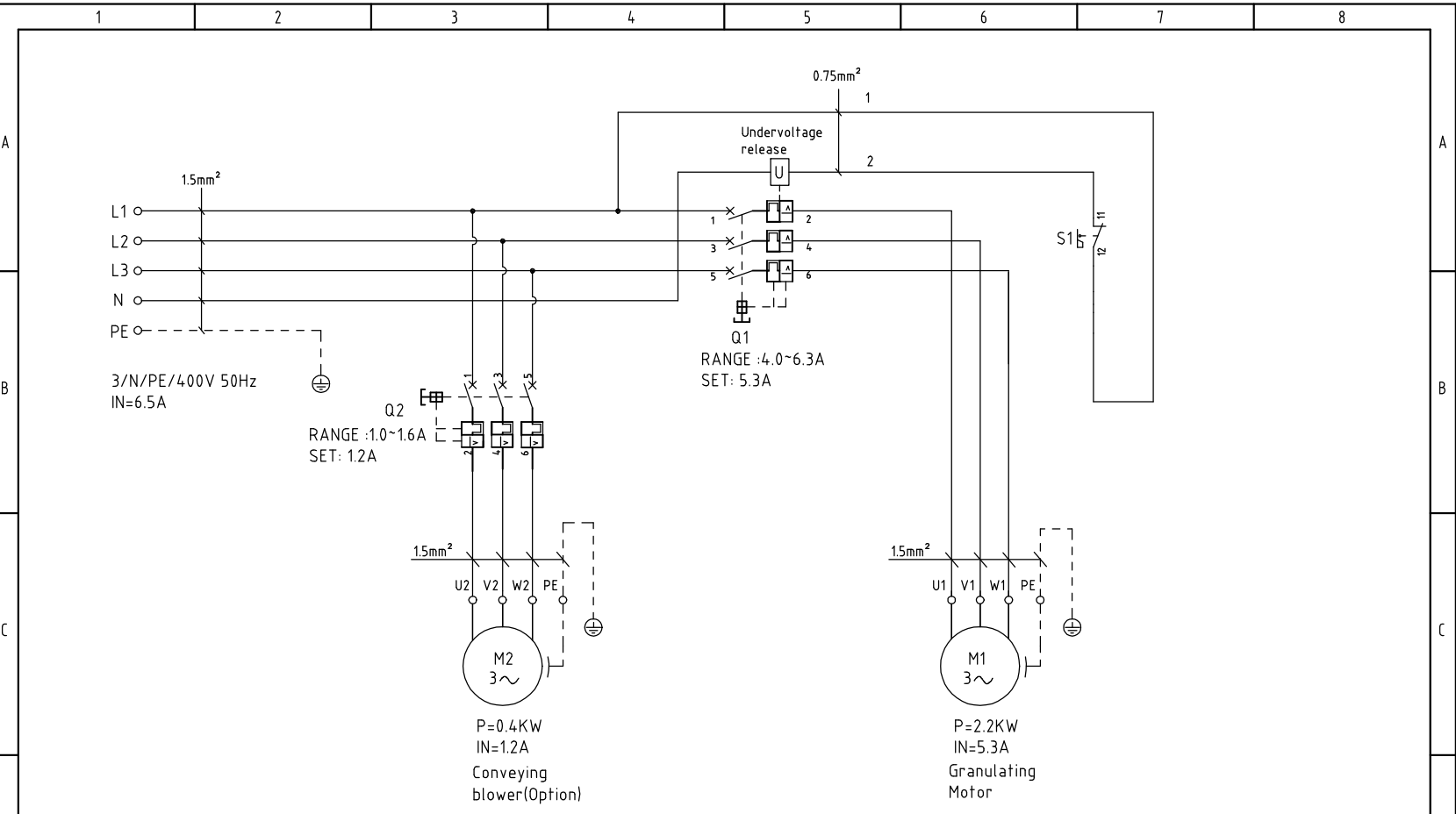
D

D

1		2		3		4		5		6		7		8	
NO.	Symbol	Name		Manufacturer		Type		Specification		Number	Material number		Remark		
A	1	Q1	Thermomagnetic circuit-breaker		CHNT		NS2-25		2.5-4.0A		1	YE10250400100			
	2		Undervoltage release		CHNT		NS2-UV220		220V		1	YE40222000900			
	3		Waterproof-box		CHNT		NS2-MC01		----		1	YR40012000000			
	4	Q2	Thermomagnetic circuit-breaker		CHNT		NS2-25		1.0-1.6A		1	YE10011600000		(1)	
	5		Waterproof-box		CHNT		NS2-MC01		----		1	YR40012000000		(1)	
	6	S1	Safety switch		SCHMERSRC		TEND/TZ-9212		AZ-15		1	YE16921200000			
	7	S2	Alternative switch		----		R210-C5LBW4P		10A 250V		1	YE10210400000		(2)	
B	8	K1	VR time dialer		YUYUN		CP-02A		AC220V		1	YE80222000600		(2)	
	9	Y	Solenoid valve		AIRTAC		----		4V210-08/AC220V		1	----		(2)	
	10	M1	Granuting motor		TECO		----		0.75KW 400V 50Hz		1	----			
	11	M2	Conveying blower		SHINI		----		0.4KW 400V 50Hz		1	----		(1)	
C															
D															

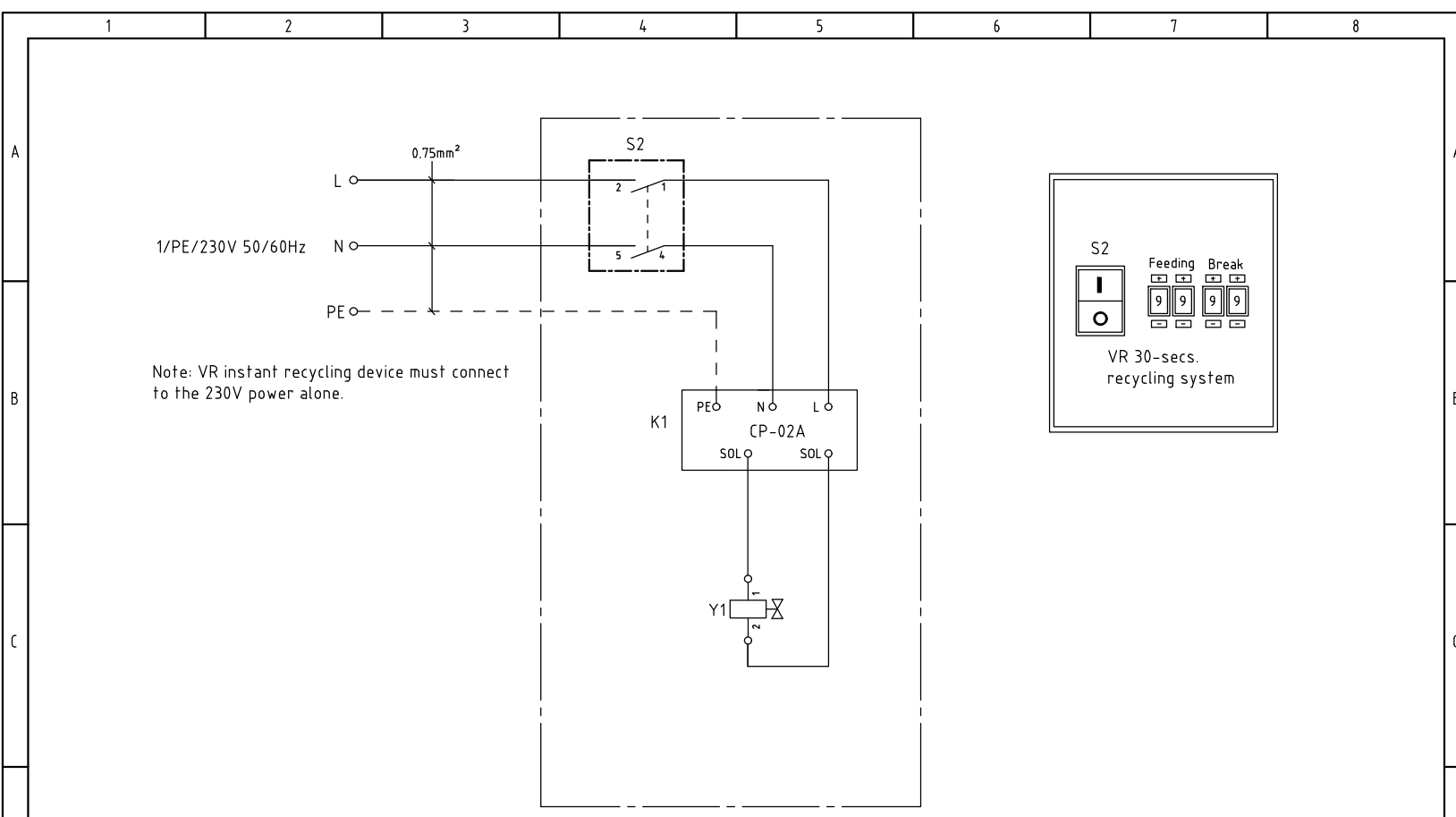
机型版本 Ver.A Note: (1) Conveying blower options; (2) Optional VR instant recycling device;

D					制图		版号		0		标题		SG-L27		图号		比例		第 3 张	
					设计		核				电气元件明细表一		SG-L27-GB-400V-0-3		标准		GB		共 3 张	
					校对		准				 信易電熱機械股份有限公司 Shini Plastics Technologies, Inc.		机器电压		3φ400V					
	标记		更改前		更改后		更改人		日期				20211115		机器频率		50Hz			
1		2		3		4		5		6		7		8						



机型版本 Ver.A				制图		版号 0		标题 SG-L36		图号 SG-L36-GB-400V-0-1		比例		第 1 张	
				设计		核准		电气原理图				标准 GB		共 3 张	
				校对		核准						机器电压		3φ400V	
标记		更改前		更改后		更改人		日期		审核		日期		20211115	
1		2		3		4		5		6		7		8	

SHINI 信易電熱機械股份有限公司
Shini Plastics Technologies, Inc.



机型版本 Ver. A		Optional VR instant recycling device.											
				制图		版号	0	标题	SG-L36	图号		比例	第 2 张
				设计		核准		电气原理图		SG-L36-GB-400V-0-2		标准	共 3 张
				校对								机器电压	3φ400V
标记	更改前	更改后	更改人	日期	审核	日期	20211115		SHINI	信易電熱機械股份有限公司 Shini Plastics Technologies, Inc.		机器频率	50Hz
1	2	3	4	5	6	7	8						

1		2		3		4		5		6		7		8	
NO.	Symbol	Name		Manufacturer		Type		Specification		Number	Material number		Remark		
1	Q1	Thermomagnetic circuit-breaker		CHNT		NS2-25		4.0-6.3A		1	YE40406300000				
2		Undervoltage release		CHNT		NS2-UV220		220V		1	YE40222000900				
3		Waterproof-box		CHNT		NS2-MC01		----		1	YR40012000000				
4	Q2	Thermomagnetic circuit-breaker		CHNT		NS2-25		1.0-1.6A		1	YE10011600000		(1)		
5		Waterproof-box		CHNT		NS2-MC01		----		1	YR40012000000		(1)		
6	S1	Safety switch		SCHMERSRC		TEND/TZ-9212		AZ-15		1	YE16921200000				
7	S2	Alternative switch		----		R210-C5LBW4P		10A 250V		1	YE10210400000		(2)		
8	K1	VR time dialer		YUYUN		CP-02A		AC220V		1	YE80222000600		(2)		
9	Y	Solenoid valve		AIRTAC		----		4V210-08/AC220V		1	----		(2)		
10	M1	Granuting motor		TECO		----		0.75KW 400V 50Hz		1	----				
11	M2	Conveying blower		SHINI		----		0.4KW 400V 50Hz		1	----		(1)		
机型版本 Ver.A Note: (1) Conveying blower options; (2) Optional VR instant recycling device;															
标记		更改前	更改后	更改人	日期	制图	版号	0	标题	SG-L36	图号	比例	第 3 张	D	
						设计	核		电气元件明细表一	SG-L36-GB-400V-0-3	标准	GB	共 3 张		
						校对	准		 信易電熱機械股份有限公司 Shini Plastics Technologies, Inc.	机器电压		3φ400V			
						审核	日期	20211115		机器频率		50Hz			
1		2		3		4		5		6		7		8	