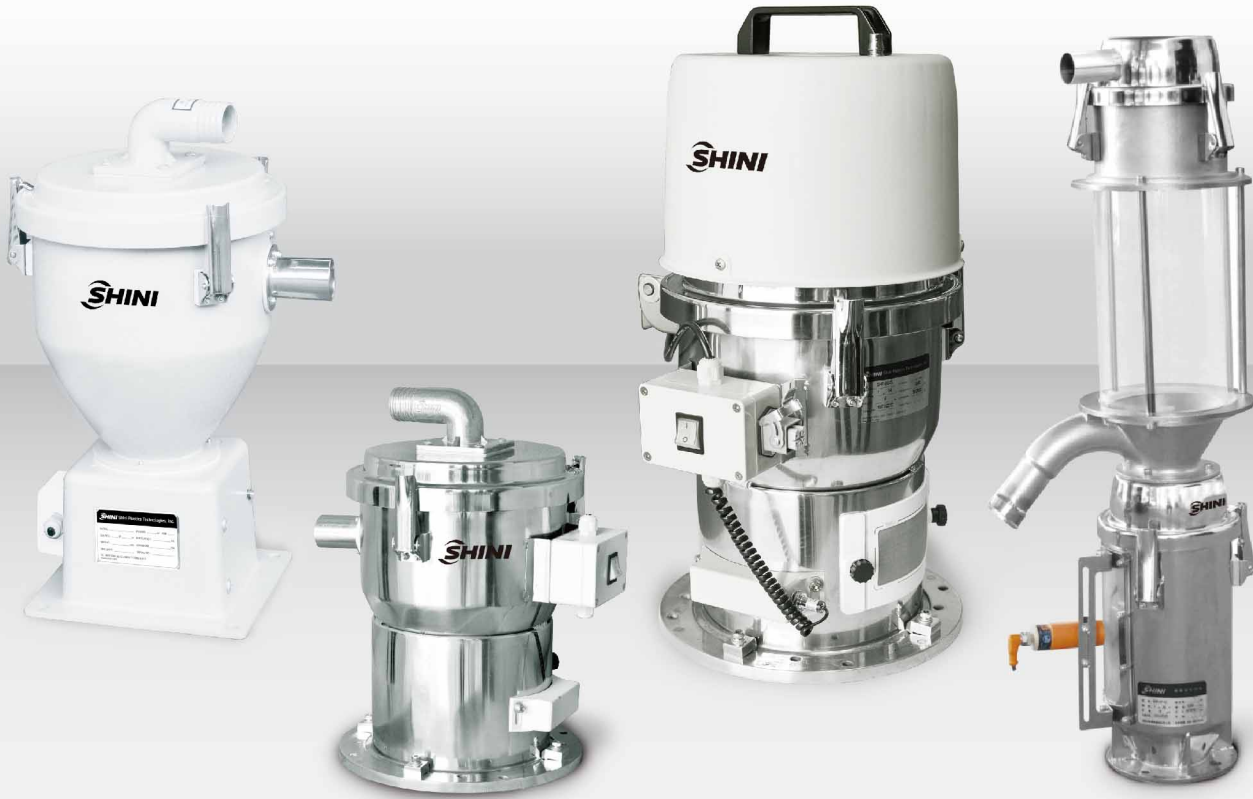


**SHINI**



料斗

Simple Solution

SMH



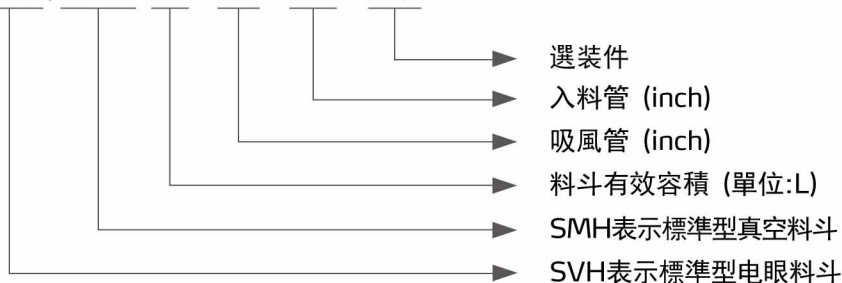
SVH



# SVH/SMH Series

## ■ 編碼原則

SVH/SMH-xL - xA - xM - xxx



## ■ 本機特點

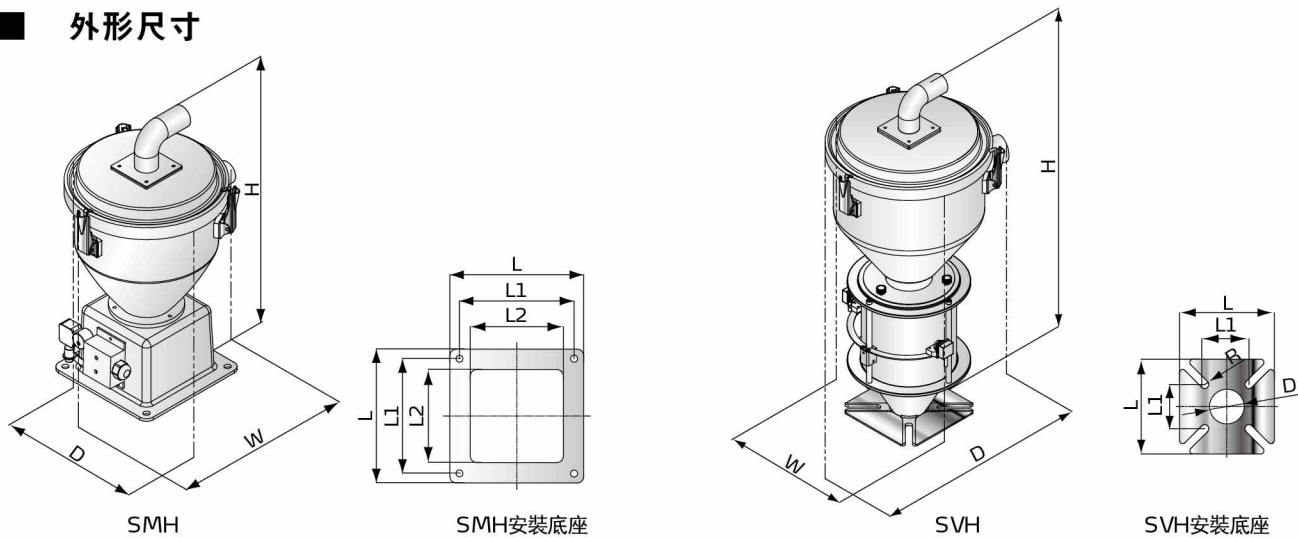
- 本系列產品主要用於搭配SAL-G分離式真空填料機使用
- SMH適合安裝于信易乾燥機、儲料桶或是其他容器之上，用做物料輸送過程中的接收裝置
- SVH在底部配備了玻璃管暫存裝置，適合安裝於成型機的入料口，可以保證成型機在料斗吸料過程中不缺料，實現連續生產
- 料斗部分採用不銹鋼製造，確保原料不受污染
- 標準配備鋼絲過濾網

## ■ 選配件

- SMH-6L/12L真空料斗可以選裝SCH-6L集料斗以直接安裝於成型機入料口。
- 與兩料比例閥配合使用時，可選裝快速混料閥增加混合效果，機型后加註“QM”
- SVH-3L/6L/12L/24L電眼料斗可選裝逆止閥，避免共用料管時漏氣，機型后加註“RSV”

# SVH/SMH Series

## 外形尺寸



### SVH規格表

| 機 型     | 料斗          |                    |            | 輸料管徑<br>(inch) | 吸風管徑<br>(inch) |
|---------|-------------|--------------------|------------|----------------|----------------|
|         | 料斗容量<br>(L) | 外形尺寸<br>H×W×D (mm) | 淨重<br>(kg) |                |                |
| SVH-3L  | 3           | 460×260×315        | 3          | 1.5            | 1.5            |
| SVH-6L  | 6           | 600×260×305        | 7          | 1.5            | 1.5            |
| SVH-12L | 12          | 700×300×365        | 11         | 1.5            | 1.5            |
| SVH-24L | 24          | 1120×360×375       | 13         | 2              | 2              |

### SVH底座安裝尺寸

| 機 型     | L(mm) | L1(mm) | D(mm) | R(mm) |
|---------|-------|--------|-------|-------|
| SVH-3L  | 120   | 50     | 40    | 6.5   |
| SVH-6L  | 150   | 70     | 55    | 6.5   |
| SVH-12L | 180   | 80     | 55    | 6.5   |
| SVH-24L | 180   | 80     | 80    | 6.5   |

### SMH規格表

| 機 型     | 料斗          |                 |            | 輸料管徑<br>(inch) | 吸風管徑<br>(inch) |
|---------|-------------|-----------------|------------|----------------|----------------|
|         | 料斗容量<br>(L) | 外形尺寸H×W×D (mm)  | 淨重<br>(kg) |                |                |
| SMH-6L  | 6           | 460 × 260 × 315 | 7          | 1.5            | 1.5            |
| SMH-12L | 12          | 515 × 325 × 350 | 7          | 1.5            | 1.5            |
| SMH-24L | 24          | 720 × 325 × 375 | 9          | 2              | 2              |

### SMH底座安裝尺寸

| 機 型     | L(mm) | L1(mm) | L2(mm) |
|---------|-------|--------|--------|
| SMH-6L  | 210   | 180    | 146    |
| SMH-12L |       |        |        |
| SMH-24L |       |        |        |

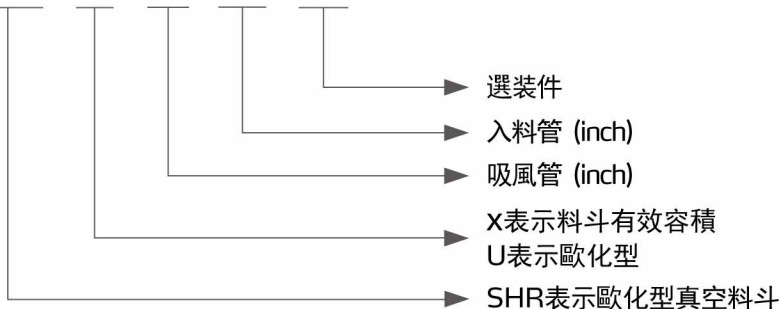


SHR-U

# SHR-U Series

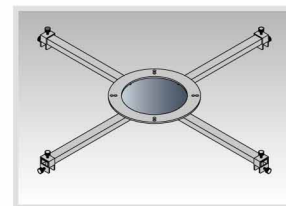
## ■ 編碼原則

SHR - xU - xA - xM - xxx



## ■ 本機特點

- 本系列產品主要用於搭配SAL-UG歐化分離式真空填料機及SCD除濕乾燥送料組合使用，配SAL-UG時採用4P接頭，配SCD時採用4P接頭
- SHR-U適合安裝于信易乾燥機、儲料桶或是其他容器之上，用做物料輸送過程中的接收裝置
- 料斗採用不銹鋼製造，確保原料不受污染
- 標準配備鋼絲過濾網



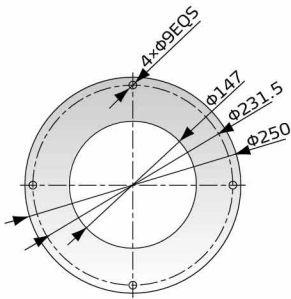
多功能安裝架

## ■ 選配件

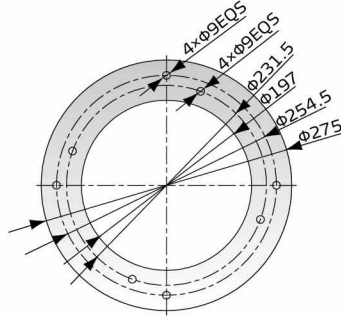
- 可選配多功能安裝架，機型后加註“HMB”，方便安裝於多種容器之上，其最大調節範圍為900mm
- 與兩料比例閥配合使用時，可選配快速混料閥增加混合效果，機型后加註“QM”
- SHR-48U可選裝破架橋裝置，用於防止原料在下料口處形成架橋現象，機型後加註“MB”

# SHR-U-Series

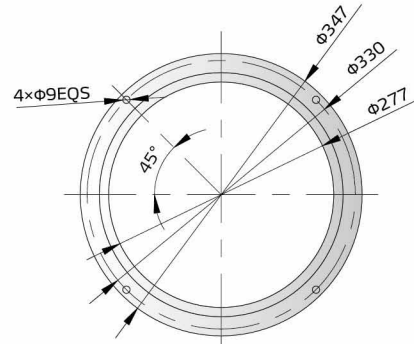
## 外形尺寸



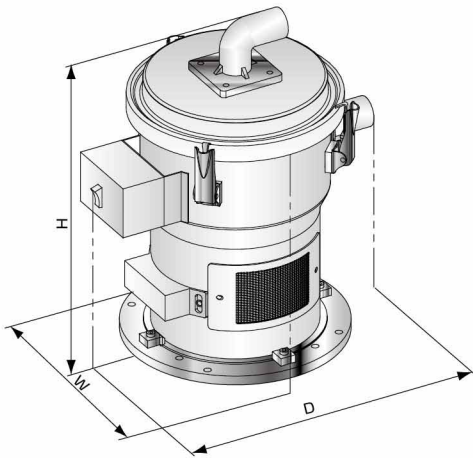
SHR-3U  
安裝底座



SHR-6U~24U  
安裝底座



SHR-36U~96U  
安裝底座



SHR-U

## 規格表

| 機 型     | 料斗      |                  |        | 輸料管徑<br>(inch) | 吸風管徑<br>(inch) |
|---------|---------|------------------|--------|----------------|----------------|
|         | 料斗容量(L) | 外形尺寸(H×W×D) (mm) | 淨重(kg) |                |                |
| SHR-3U  | 3       | 380 × 250 × 330  | 4      | 1.5            | 1.5            |
| SHR-6U  | 6       | 420 × 285 × 360  | 6      | 1.5            | 1.5            |
| SHR-12U | 12      | 470 × 315 × 400  | 7      | 1.5            | 1.5            |
| SHR-24U | 24      | 690 × 315 × 400  | 9      | 2              | 2              |
| SHR-36U | 36      | 822 × 348 × 457  | 11     | 2              | 2.5            |
| SHR-48U | 48      | 976 × 348 × 455  | 15     | 2.5            | 3              |
| SHR-96U | 96      | 1095 × 428 × 562 | 20     | 2.5            | 3              |

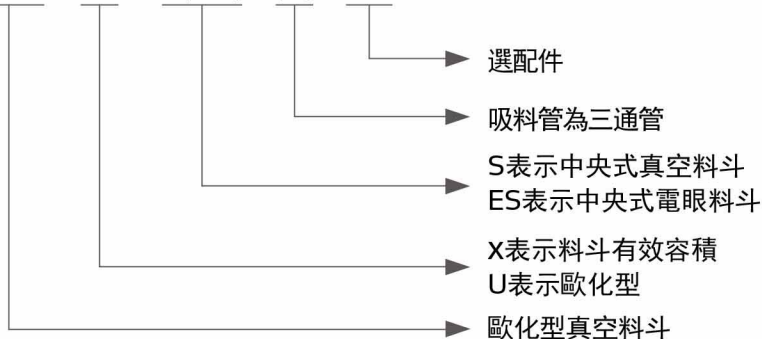


SHR-U-S

# SHR-U-S(ES)-(T) Series

## ■ 編碼原則

SHR - xU - S(ES) - (T) - xxx



## ■ 本機特點

- 本系列產品主要用於搭配SAL-UG122一對二歐化分離式真空填料機或SAL-UG124一對四歐化分離式真空填料機使用，也可用於中央供料系統。
- SHR-U-S適合安裝于信易乾燥機、儲料桶或是其他容器之上，用做物料輸送過程中的接收裝置。
- SHR-U-ES在底部配備了玻璃管暫存裝置，適合安裝於成型機的入料口，可以保證成型機在料斗吸料過程中不缺料，實現連續生產。
- SHR-U-ST或SHR-U-ES-T主要用於搭配SGB使用，其吸風口為T形三通管形式，可以方便將多個料斗的吸風口串接在一起。
- 料斗採用不銹鋼製造，確保原料不受污染。
- 配備真空分離閥，可有效開閉真空回路。
- 鋼絲過濾網為標準配備。



SHR-U-ES

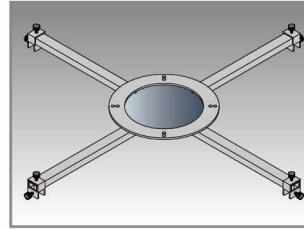


SHR-U-ST

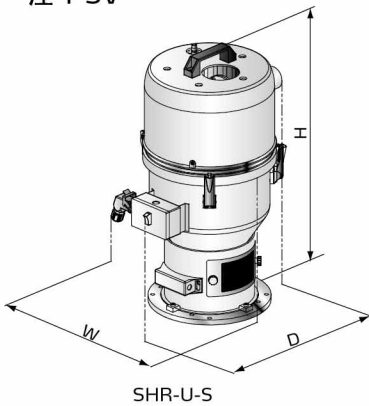
# SHR-U-S/ES-(T) Series

## 選裝件

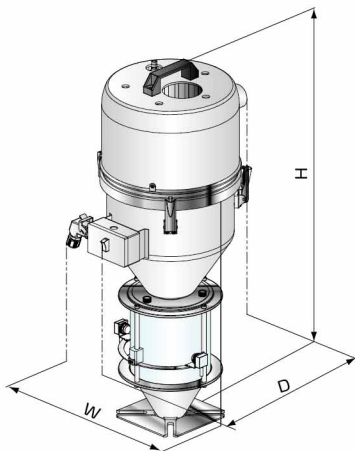
- 可選裝多功能安裝架，機型后加註“HMB”，方便安裝於多種容器之上，其最大調節範圍為900mm
- 提供歐化標準集料斗SCH-U及歐化保溫集料斗SICH-U供選裝，使SHR-U-S歐化真空料斗可以直接裝於成型機入料口
- 可選裝逆止閥，避免共用料管時，中央供料系統漏氣，機型後加註“RSV”
- 可選裝加厚落料板，機型后加註“SD”
- SHR-48U-S/ST可選裝破架橋裝置，用於防止原料在下料口處形成架橋現象，機型後加註“MB”
- SHR-12U/24U/36U-S可選裝氣動逆止閥，避免多個料斗共用料管時出現倒吸現象，機型后加註“PSV”



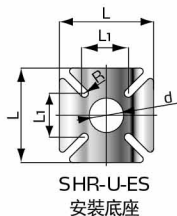
多功能安裝架



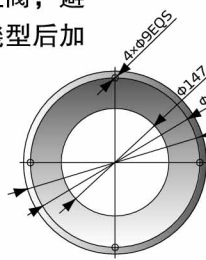
SHR-U-S



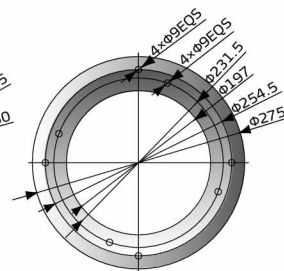
SHR-U-S



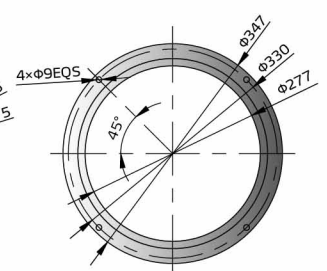
SHR-U-S  
安裝底座



SHR-3U-S  
安裝底座



SHR-6U-S-SHR-24U-S  
安裝底座



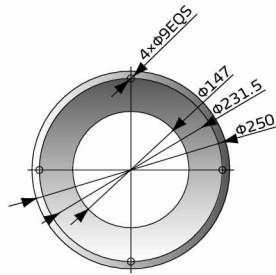
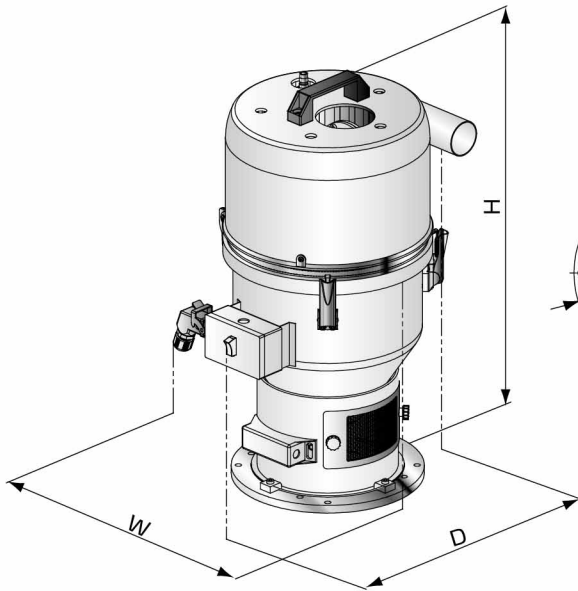
SHR-36U-S-SHR-96U-S  
安裝底座

## SHR-U-S規格表

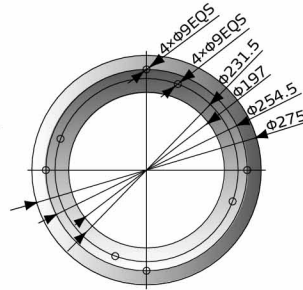
| 機型         | 料斗容量 (L) | 外形尺寸(H×W×D) (mm) | 淨重 (kg) | 料斗          |             |
|------------|----------|------------------|---------|-------------|-------------|
|            |          |                  |         | 輸料管徑 (inch) | 吸風管徑 (inch) |
| SHR-3U-S   | 3        | 600 × 270 × 340  | 4.5     | 1.5         | 2           |
| SHR-3U-ES  |          | 745 × 270 × 330  |         |             |             |
| SHR-6U-S   | 6        | 560 × 305 × 375  | 7.5     | 1.5         | 2           |
| SHR-6U-ES  |          | 730 × 305 × 375  |         |             |             |
| SHR-12U-S  | 12       | 615 × 335 × 405  | 9       | 1.5         | 2           |
| SHR-12U-ES |          | 810 × 335 × 405  |         |             |             |
| SHR-24U-S  | 24       | 825 × 335 × 405  | 11      | 2           | 2.5         |
| SHR-24U-ES |          | 1255 × 400 × 405 |         |             |             |
| SHR-36U-S  | 36       | 1094 × 394 × 469 | 12      | 2           | 2.5         |
| SHR-48U-S  | 48       | 1242 × 394 × 456 | 18      | 2.5         | 3           |
| SHR-96U-S  | 96       | 1474 × 475 × 556 | 23      | 2.5         | 3           |

## SHR-U-S底座安裝尺寸

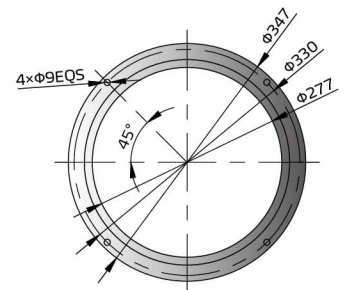
| 機型         | L(mm) | L1(mm) | d(mm) | R(mm) |
|------------|-------|--------|-------|-------|
| SHR-3U-ES  | 120   | 50     | 40    | 6.5   |
| SHR-6U-ES  | 150   | 70     | 55    | 6.5   |
| SHR-12U-ES | 180   | 80     | 55    | 6.5   |
| SHR-24U-ES | 180   | 85     | 80    | 6.5   |



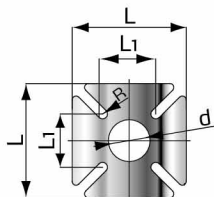
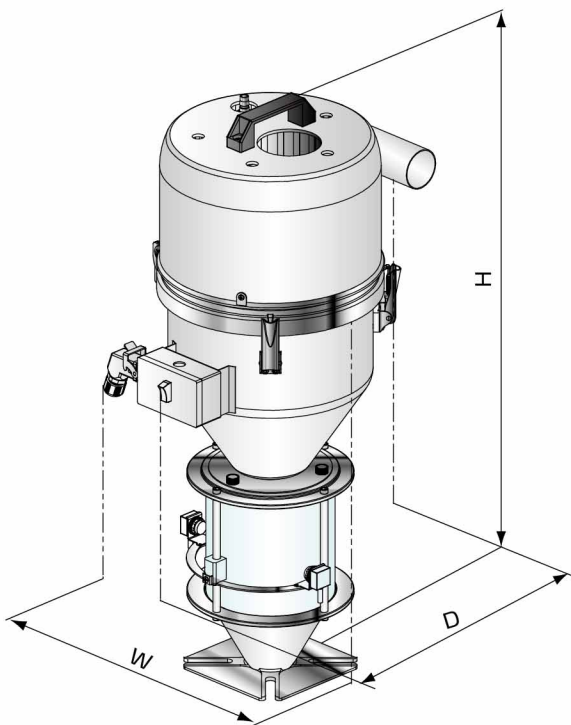
SHR-3U-ST



SHR-6U-ST-SHR-24U-ST



SHR-36U-ST-SHR-48U-ST



## SHR-U-ST規格表

| 機 型         | 料斗容量 (L) | 料斗               |         | 輸料管徑 (inch) | 吸風管徑 (inch) |
|-------------|----------|------------------|---------|-------------|-------------|
|             |          | 外形尺寸(H×W×D) (mm) | 淨重 (kg) |             |             |
| SHR-3U-ST   | 3        | 600 × 260 × 370  | 4.5     | 1.5         | 2           |
| SHR-3U-EST  |          | 745 × 235 × 370  |         |             |             |
| SHR-6U-ST   | 6        | 560 × 290 × 400  | 7.5     | 1.5         | 2           |
| SHR-6U-EST  |          | 727 × 280 × 400  |         |             |             |
| SHR-12U-ST  | 12       | 615 × 305 × 440  | 9       | 1.5         | 2           |
| SHR-12U-EST |          | 810 × 305 × 440  |         |             |             |
| SHR-24U-ST  | 24       | 825 × 305 × 455  | 11      | 2           | 2.5         |
| SHR-24U-EST |          | 1255 × 400 × 455 |         |             |             |
| SHR-36U-ST  | 36       | 1094 × 349 × 510 | 12      | 2           | 2.5         |
| SHR-48U-ST  | 48       | 1242 × 349 × 504 | 18      | 2.5         | 3           |

## SHR-U-EST底座安裝尺寸

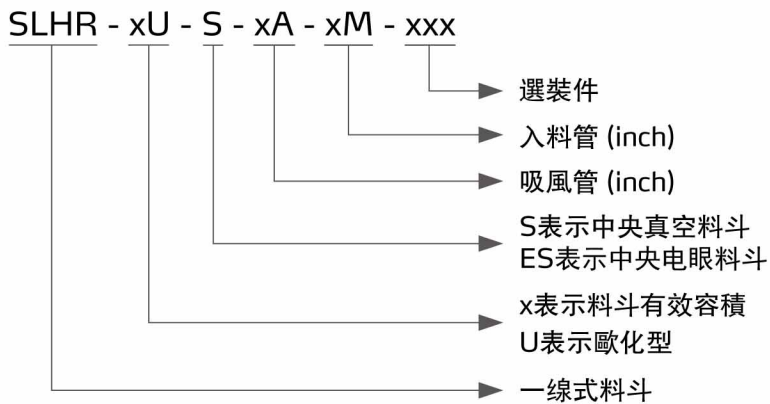
| 機 型         | L (mm) | L1 (mm) | d (mm) | R (mm) |
|-------------|--------|---------|--------|--------|
| SHR-3U-EST  | 120    | 50      | 40     | 6.5    |
| SHR-6U-EST  | 150    | 70      | 55     | 6.5    |
| SHR-12U-EST | 180    | 80      | 55     | 6.5    |
| SHR-24U-EST | 180    | 85      | 80     | 6.5    |





# SLHR-U-S Series

## ■ 編碼原則



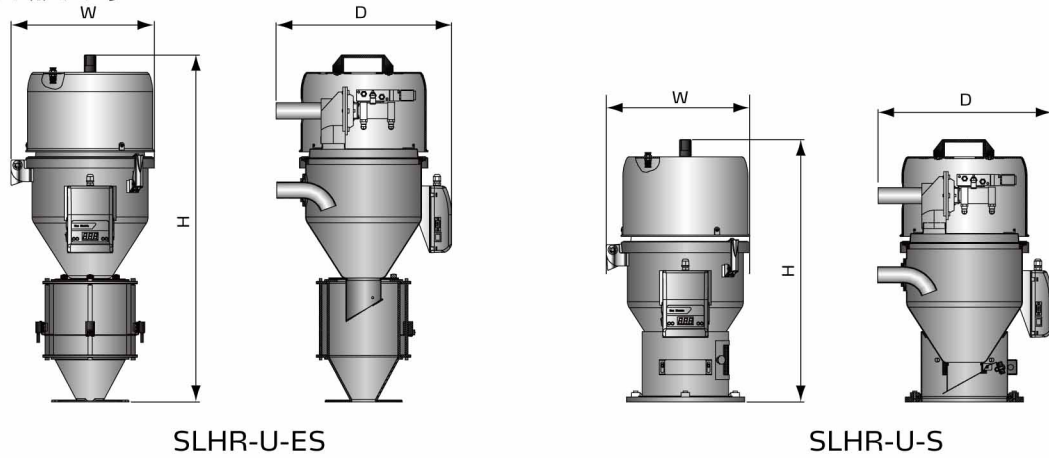
## ■ 本機特點

- 本產品主要用于一線式中央供料系統
- SLHR-3U/6U/12U入料管和吸風管可選1.5寸或2寸管徑規格
- SLHR-U-24U入料管和吸風管可選2寸或2.5寸管徑規格
- SLHR-U-ES在底部配備了玻璃管暫存裝置，可以保證成型機在料斗吸料過程中不缺料，實現連續生產
- 料斗採用不銹鋼制造，確保原料不受污染
- 配備真空分離閥，可有效開閉真空迴路
- 標準配備鋼絲過濾網

## ■ 選裝件

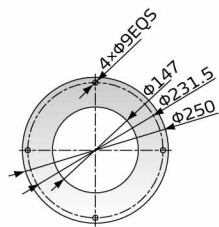
- 可選裝逆止器，避免共用料管時，一線式中央供料系統漏氣，機型後加注“RSV”
- SLHR-6U/12U/24U-S可選裝氣動逆止閥，避免多個料斗共用料管時出現倒吸現象，機型後加注“PSV”

## 外形尺寸

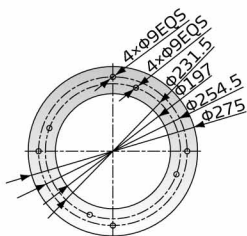


## 規格表

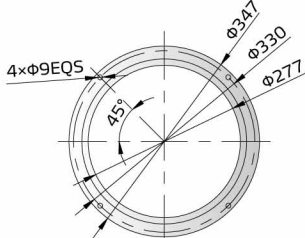
| 機 型         | 料斗容量 (L) | 外形尺寸(mm) H×W×D | 淨重 (kg) | 輸料管徑 (inch) | 吸風管徑 (inch) |
|-------------|----------|----------------|---------|-------------|-------------|
| SLHR-3U-S   | 3        | 600×270×335    | 4.5     | 1.5/2       | 1.5/2       |
| SLHR-3U-ES  |          | 745×270×330    |         | 1.5/2       | 1.5/2       |
| SLHR-6U-S   | 6        | 565×305×385    | 7.5     | 1.5/2       | 1.5/2       |
| SLHR-6U-ES  |          | 730×305×385    | 9.5     | 1.5/2       | 1.5/2       |
| SLHR-12U-S  | 12       | 615×335×410    | 9       | 1.5/2       | 1.5/2       |
| SLHR-12U-ES |          | 810×335×410    | 14      | 1.5/2       | 1.5/2       |
| SLHR-24U-S  | 24       | 825×335×405    | 11      | 2/2.5       | 2/2.5       |
| SLHR-24U-ES |          | 1255×400×405   | 15      | 2/2.5       | 2/2.5       |
| SLHR-36U-S  | 36       | 1094×394×469   | 12      | 2/2.5       | 2/2.5       |
| SLHR-48U-S  | 48       | 1242×394×456   | 18      | 2/2.5       | 2.5/3       |



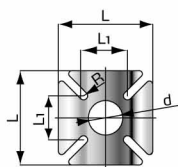
SLHR-3U-S 安裝底座



SLHR-6U-24U-S 安裝底座



SLHR-36U-96U-S 安裝底座



SLHR-U-ES 安裝底座

### SLHR-U-ES底座安裝尺寸

| 機 型         | L(mm) | L1(mm) | D(mm) | R(mm) |
|-------------|-------|--------|-------|-------|
| SLHR-3U-ES  | 120   | 50     | 40    | 6.5   |
| SLHR-6U-ES  | 150   | 70     | 55    | 6.5   |
| SLHR-12U-ES | 180   | 80     | 55    | 6.5   |
| SLHR-24U-ES | 180   | 85     | 80    | 6.5   |

產品規格若有變更，恕不另行通知。



SHR-P-30U

## SHR-P-U Series

### ■ 编码原则

SHR - P - xU

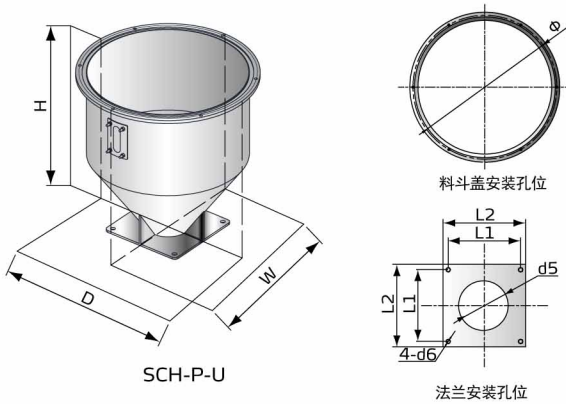
- x表示料斗有效容积  
U表示欧化型
- P表示料斗用于输送粉体料
- 欧化型真空料斗

### ■ 本机特点

- 本系列产品主要用于搭配SAL-UGP欧化分离式真空填料机使用
- SHR-P-U配备了两种不同的过滤器装置，布袋式与板式
- 料斗采用不锈钢制造，确保原料不受污染
- 配备真空分离阀，可有效开闭真空回路
- 配备自动喷洗装置，在每次吸料之后自动清洗过滤器，保证过滤器通风良好

## 配件

SHR-P-30U/60U/90U可搭配集料斗SCH-P-30U/60U/90U使用



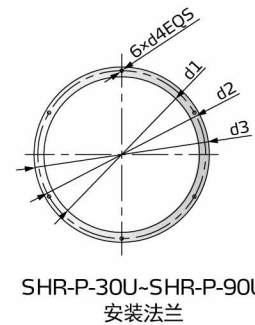
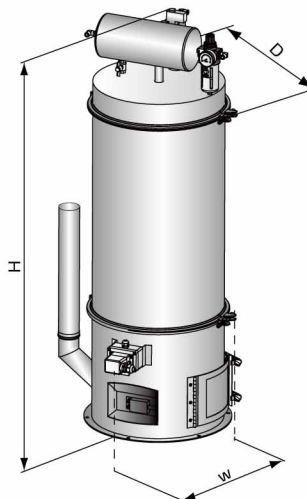
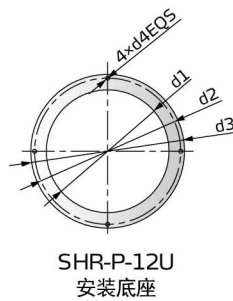
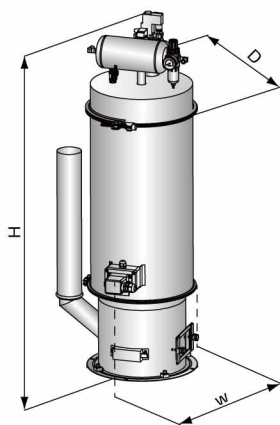
### SCH-P-U

| 机 型       | 料斗容量(L) | 外形尺寸(H×W×D)(mm) | 净重(kg) |
|-----------|---------|-----------------|--------|
| SCH-P-30U | 30      | 425 × 470 × 470 | 9      |
| SCH-P-60U | 60      | 416 × 590 × 590 | 11     |
| SCH-P-90U | 90      | 536 × 590 × 590 | 13     |

### SCH-P-U法兰/料斗盖安装尺寸

| 机 型       | L1(mm) | L2(mm) | d5(mm) | d6(mm) | Φ(mm) |
|-----------|--------|--------|--------|--------|-------|
| SCH-P-30U | 180    | 210    | Φ100   | Φ11    | 450   |
| SCH-P-60U | 180    | 210    | Φ127   | Φ11    | 570   |
| SCH-P-90U | 180    | 210    | Φ127   | Φ11    | 570   |

## 外形尺寸



## 规格表

| 机 型            | SHR-P-12U | SHR-P-30U | SHR-P-30U-2 | SHR-P-60U | SHR-P-60U-3 | SHR-P-90U | SHR-P-90U-5 |
|----------------|-----------|-----------|-------------|-----------|-------------|-----------|-------------|
| 料斗容量(L)        | 12        | 30        | 30          | 60        | 60          | 90        | 90          |
| H(mm)          | 1149      | 1359      | 1359        | 1493      | 1493        | 1593      | 1592        |
| W(mm)          | 450       | 604       | 604         | 700       | 700         | 700       | 700         |
| D(mm)          | 450       | 522       | 522         | 664       | 664         | 664       | 664         |
| d1(mm)         | 280       | 420       | 420         | 542       | 542         | 542       | 542         |
| d2(mm)         | 330       | 450       | 450         | 570       | 570         | 570       | 570         |
| d3(mm)         | 350       | 470       | 470         | 590       | 590         | 590       | 590         |
| d4(mm)         | Φ9        | Φ9        | Φ9          | Φ9        | Φ9          | Φ9        | Φ9          |
| 净重(kg)         | 30        | 41        | 43          | 60        | 63          | 66        | 71          |
| 输料管径<br>(inch) | 1.5       | 1.5       | 1.5         | 2.0       | 2.0         | 2.5       | 2.5         |
| 吸风管径<br>(inch) | 1.5       | 1.5       | 1.5         | 2.0       | 2.0         | 2.5       | 2.5         |



SHR-CP-U

# SHR-CP-U Series

## 编码原则

SHR - CP - U

U表示欧化型

除粉式

光学极除粉料斗

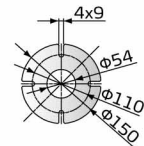
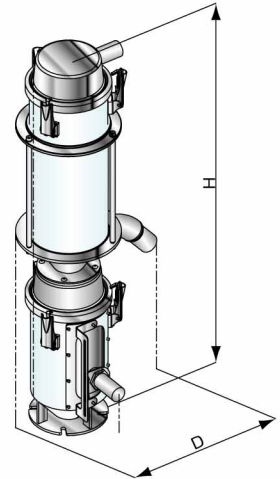
## 本机特点

- 主要搭配SCD-OP光学极除湿干燥送料组合使用
- 可清除原料中细微粉末，在成型过程中避免污点的产生
- 采用不锈钢SUS304制造，确保原料不受污染
- 标准配备可调式料位计

## 规格表

| 机 型       | 除粉料斗     |      |              |                   | 净重 (kg) | 输料管径 (inch) | 吸风管径 (inch) |
|-----------|----------|------|--------------|-------------------|---------|-------------|-------------|
|           | 料斗容量 (L) | 除粉效率 | 处理能力 (kg/hr) | 外形尺寸 (H×W×D) (mm) |         |             |             |
| SHR-CP-3U | 3        | 80%  | 10           | 820×280×305       | 8       | 1.5         | 1.5         |

## 外形尺寸



底座安装尺寸

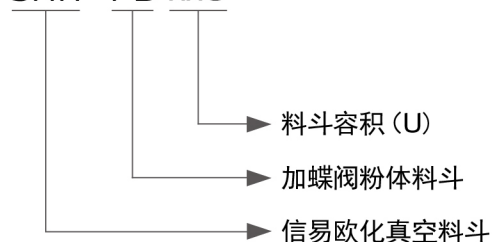


SHR-PB-U

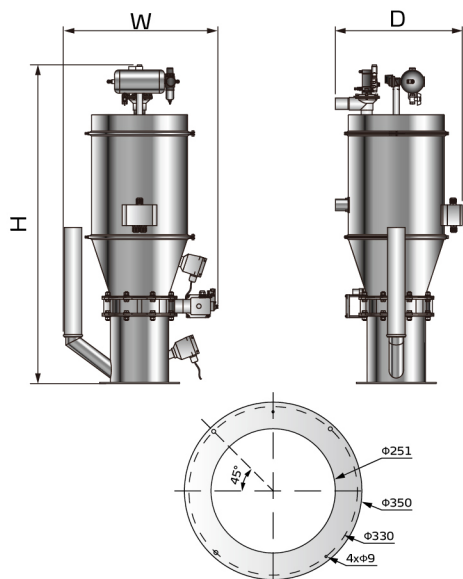
# SHR-PB-U Series

## ■ 编码原则

SHR -PB-xxU



## ■ 外形尺寸



## ■ 本机特点

- 本系列产品主要用于搭配SAL-HP-UGPB欧化分离式真空填料机使用
- 原料接触部分采用不锈钢材质制作，确保原料不会被污染
- 采用DN250口径蝶阀下料，防止原料架桥，快速落料
- 采用塑烧板过滤，过滤精度高，适用于输送全粉原料
- 配备真空分离阀，可有效开闭真空回路
- 配备自动清洗装置，吸料之后自动清洗过滤板，确保过滤板通风良好
- 可选装气碟，加快下料

## ■ 规格表

| 机 型        | 外形尺寸<br>(H×W×D) (mm) | 净重<br>(kg) | 输料管径<br>(inch) | 吸风管径<br>(inch) |
|------------|----------------------|------------|----------------|----------------|
| SHR-PB-30U | 1400×680×560         | 51         | 2              | 2              |
| SHR-PB-60U | 1770×680×680         | 75         | 2.5            | 2.5            |
| SHR-PB-90U | 1970×680×720         | 90         | 3              | 3              |



## ***SCH(-U)/SICH-U Series***



SICH-6U



SICH-12U



SICH-24U

在使用本产品之前，请先仔细阅读产品说明书。

# SCH(-U)/SICH-U Series

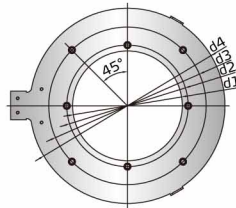
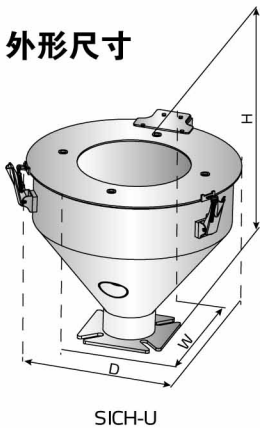
## 编码原则

S(I)CH - xU

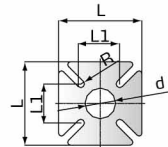
x表示集料斗有效容积  
U表示欧化型

SCH表示信易集料斗  
SICH表示信易保温型集料斗

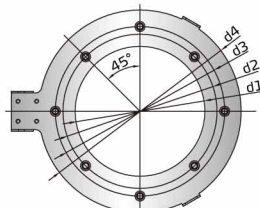
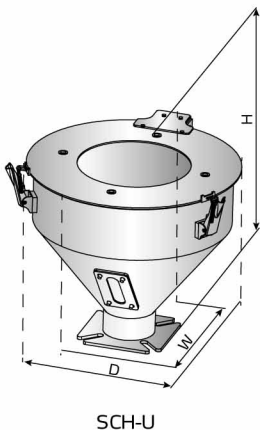
## 外形尺寸



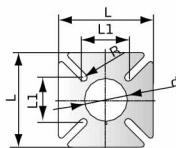
料斗盖安装孔位



法兰安装孔位



料斗盖安装孔位



法兰安装孔位

## 本机特点

- SCH-U及SICH-U主要用于搭配SHR-U欧化真空料斗、SHR-U-S 欧化中央式真空料斗使用
- SCH-U及SICH-U采用不锈钢制造，确保原料不受污染

## 规格表

SICH-U规格表

| 机 型      | 料斗容量(L) | 外形尺寸(H×W×D) (mm) | 净重(kg) |
|----------|---------|------------------|--------|
| SICH-6U  | 6       | 318 × 376 × 408  | 8      |
| SICH-12U | 12      | 336 × 410 × 450  | 11     |
| SICH-24U | 24      | 619 × 410 × 450  | 15     |

SICH-U法兰/料斗盖安装尺寸

| 机 型      | L(mm) | L1(mm) | d(mm) | d1(mm) | d2(mm) | d3(mm) | d4(mm) | R(mm) |
|----------|-------|--------|-------|--------|--------|--------|--------|-------|
| SICH-6U  | 150   | 80     | 61    | 195    | 254.5  | -      | 368    | 6.5   |
| SICH-12U | 180   | 81     | 77.2  | 195    | 254.5  | -      | 409    | 6.5   |
| SICH-24U | 180   | 81     | 77.2  | 230    | 254.5  | 330    | 409    | 6.5   |

SCH-U规格表

| 机 型     | 料斗容量(L) | 外形尺寸(H×W×D) (mm) | 净重(kg) |
|---------|---------|------------------|--------|
| SCH-6U  | 6       | 275 × 320 × 345  | 4.5    |
| SCH-12U | 12      | 315 × 376 × 408  | 7      |
| SCH-24U | 24      | 330 × 410 × 450  | 9      |
| SCH-36U | 36      | 450 × 410 × 450  | 11     |

SCH-U法兰/料斗盖安装尺寸

| 机 型     | L(mm) | L1(mm) | d(mm) | d1(mm) | d2(mm) | d3(mm) | d4(mm) | R(mm) |
|---------|-------|--------|-------|--------|--------|--------|--------|-------|
| SCH-6U  | 150   | 80     | 58.5  | 195    | 231.5  | 254.5  | 304    | 6.5   |
| SCH-12U | 150   | 80     | 58.5  | 195    | 254.5  | -      | 368    | 6.5   |
| SCH-24U | 180   | 85     | 81    | 230    | 254.5  | 330    | 409    | 7     |
| SCH-36U | 180   | 85     | 81    | 230    | 254.5  | 330    | 409    | 7     |



## 信易集团

地址：台湾省新北市树林区民和街23号

电话: +886 2 2680 9119

传真: +886 2 2680 9229

Email: [shini@shini.com](mailto:shini@shini.com)

### 制造工厂

- 台湾
- 东莞
- 平湖
- 宁波
- 重庆
- 浦那

2024-10-15-04 版权所有 翻版必究

[www.shini.com](http://www.shini.com)