
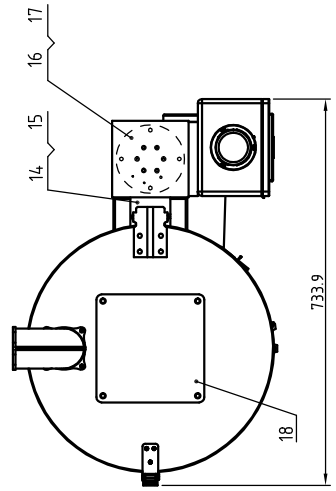
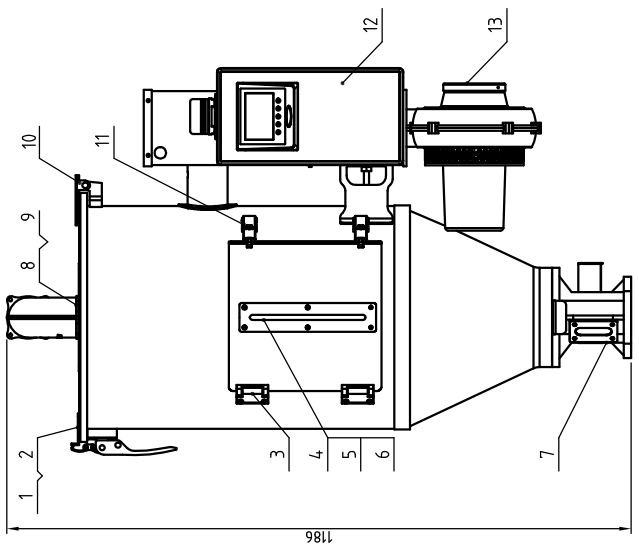
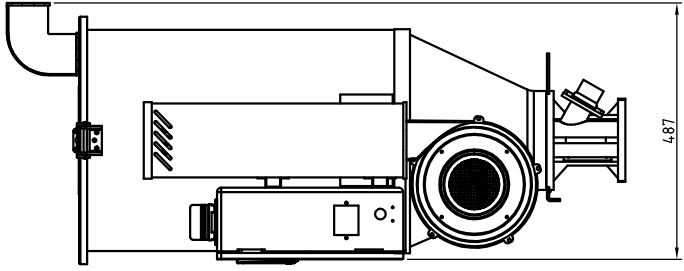


16	BW09202000000	四方板 SEHD-100-A-09 (0版)	SPCC10	1
15	BE85018000150	温度保护用温度继电器(0.5A) (绝缘形)	组合件	1
14	BH70120300150	电动机 SEHD(SHD)-12-2.2KW/3 $\phi$ -400V	组合件	1
13	BW71201006100	耐热保温管 SEHD-12-ALL-01	组合件	1
12	YE90054001300	电动机 S $\phi$ -400-10845W (SHD-100-A-12 专用用)	组合件	1
11	YY4L0151204100	电动机 S $\phi$ -400-10239388-451/591682/800/25W	组合件	1
10	BL01005000720	控制箱 SEHD-50-ALL-02 (0版)	附件	1
9	YW061250400000	盖后板 SEHD-12-A-15	SUS201	1
8	YR10001200700	排风罩 SEHD-12-ADC-1-A-00 (绝缘/绝缘具)	橡胶	1
7	BA10001200110	排风管 SHD-12-A-01 (绝缘/绝缘具)	ZL101	1
6	BY10012003150	标准底座组合 HB-12 (Ver. B)	组合件	1
5	BW09000630040	原料管截止六孔电锁	SPCC	1
4	YR400006000000	原料管逆止六孔 (绝缘具) SHD-12-A-25	橡胶	1
3	YR400012000000	压差力六孔 SHD-12-A-26 附属 PC (绝缘具) PC	SPCC3.0	1
2	YW0000120000000	把手钩 SEHD-12-A-14	组合件	1
1	YW001210000000	把手 SEHD-25-A-08 (0版)	组合件	1

标题	SEHD-12	图号	SEHD-12-ALL
名称	高效节能料斗干燥机		
数量	18	比例	1:8
材料	SPCC		
表面要求	SPCC3.0		
物料号	SHINI		
更改前	更改后	更改人	日期
制图	设计	校对	审核
版号	核准	日期	
 信彰電熱機械股份有限公司 Shini Plasstics Technologies, Inc.			



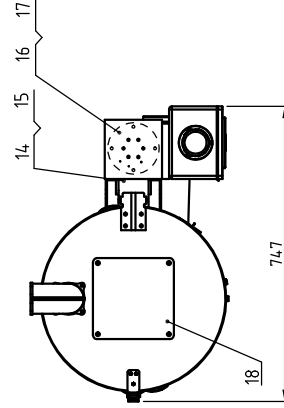
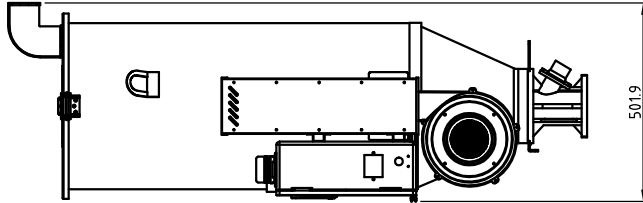
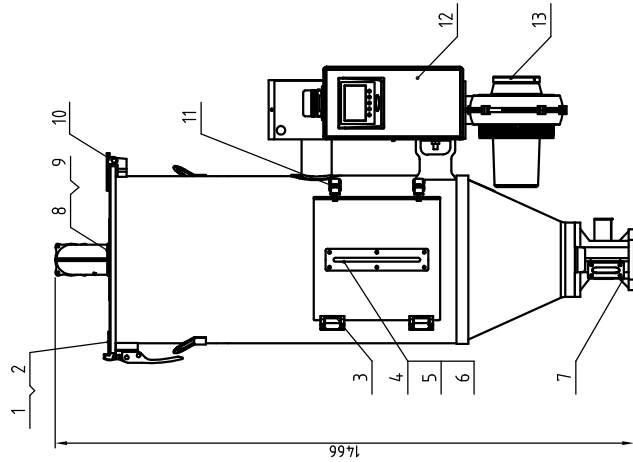


序号	代号	名称	材料	数量	备注
18	BW09202000000	四方架(SEHD-100-A-09(0版)(有模具))	SPCC10	1	
17	BE85018000150	固定螺母 M8 固定螺母长 0.5M(有螺母)	组合件	1	
16	BH70504200010	电动机 SEHD-50-B-02 3.9KW/3.0/4.00V	组合件	1	
15	BW72010000610	保温耐湿管 SEHD-50-ALL-01	组合件	1	
14	YE90056500700	电动机 SEHD-50-ALL-01(0版)	组合件	1	
13	BH40003000250	风车 3寸 3x380/460V/50/60HZ(白色)	组合件	1	
12	BL10005000720	控制箱 SEHD-50-ALL-02 (0版)	组合件	1	
11	YW09005800000	保护SDP-058(SUS304)	SUS304	2	
10	YW06125040000	盖后罩 SHD-12/50(有模具)	G235A	1	
9	YR1050900300	橡胶垫圈 SEHD-50-A-10(0版)(有模具)	橡胶	1	
8	BA10500707010	橡胶垫圈 SEHD-50-A-07(0版)(有模具)	橡胶	1	
7	BY10050003150	标准底座组合 HB-50	组合件	1	
6	BW09000630040	材料架组合片六孔电板	SPCC	1	
5	YR40000600000	塑料罩盖六孔(有模具) SHD-12-A-25	橡胶	1	
4	YR40001200000	亚克力六孔 SHD-12-A-26 衬套 PC(有模具) PC	组合件	1	
3	BH10000012510	大伞耳 SEHD-200-A-11(0版)	组合件	2	
2	YW00001200000	把手勾 SEHD-12-A-14	SPCC3.0	1	
1	YW00121000000	把手 SEHD-25-A-08(0版)	组合件	1	

标题	SEHD-50 高效节能料斗干燥机	图号	SEHD-50-ALL
版号	核准	日期	
制图	设计	校对	审核
更改前	更改后	更改人	日期
标记	更改前	更改后	日期
比例	1:1	数量	1
表面要求		材质	
物料号			



信昌电热机械股份有限公司  
Shini Plasstics Technologies, Inc.

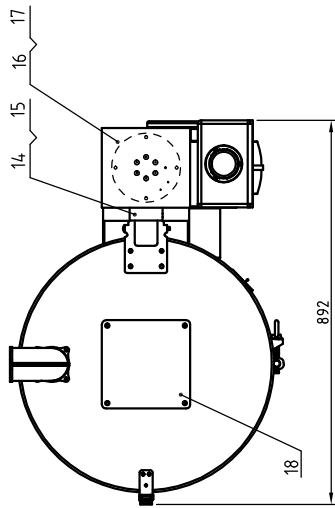
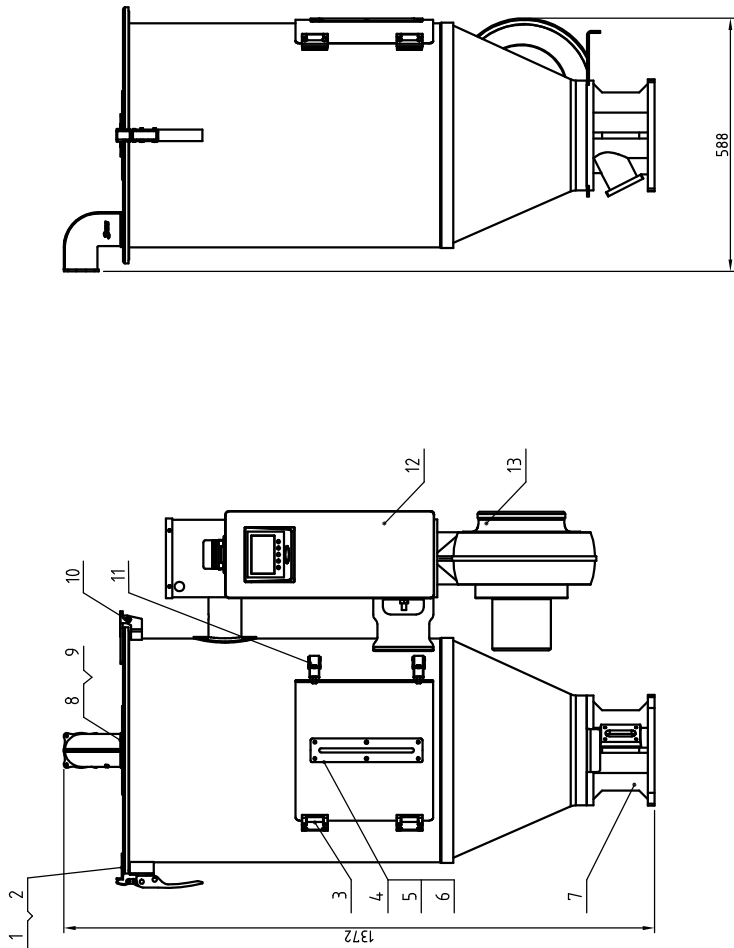


序号	代号	名称	材料	数量	备注
18	BW09202000000	四方瓣SEHD-100-A-09(0版)(标准)	SPCC10	1	
17	BE85018000150	固定保护罩180型长宽电机0.5H(标准)零件组合件		1	
16	BH70750102250	底座罩SEHD-75-B-01 4.2KW/3 $\phi$ -400V(0版)	组合件	1	
15	BW72010000610	保温隔热罩SEHD-50-ALL-01	组合件	1	
14	YE90056500700	减速机565-40841型到SEHD-50-ALL-01(0版)	组合件	1	
13	BM4.0003000250	风车3寸3*380/460V/50/60HZ(白色)	组合件	1	
12	BL101005000720	控制箱SEHD-50-ALL-02(0版)零件	组合件	1	
11	YW09005800000	保护SDP-058(SUS304)	SUS304	2	
10	YW06125040000	盖后罩SHD-12/50(标准)	Q235A	1	
9	YR10500900300	排风罩SEHD-50-A-10(0版)(标准)	橡胶	1	
8	BA10500707010	排风管SEHD-50-A-07(0版)(标准)	AC4D	1	
7	BY10050003150	标准底座组合HB-50	组合件	1	
6	BW09000630040	物料观察片六孔电镜	SPCC	1	
5	YR40000600000	原料进风口(标准)SHD-12-A-25	橡胶	1	
4	YR40001200000	压克力六孔SHD-12-A-26 衬套PC(标准)	PC	1	
3	BH1000012510	大伞耳SEHD-200-A-11(G加工)(0版)	铝合金	2	
2	YW00001200000	把手勾SEHD-12-A-14	SPCC30	1	
1	YW00121000000	把手SEHD-75-A-08(0版)	组合件	1	

标题	SEHD-75 高效率节能料斗干燥机	图号	SEHD-75-ALL
版号		比例	1:12
核准		数量	1
日期		材料	
制图		表面要求	
设计		物料号	
校对			
审核			
更改前	更改人	更改后	日期
标记			

信昌电热机械股份有限公司  
Shini Plasctics Technologies, Inc.





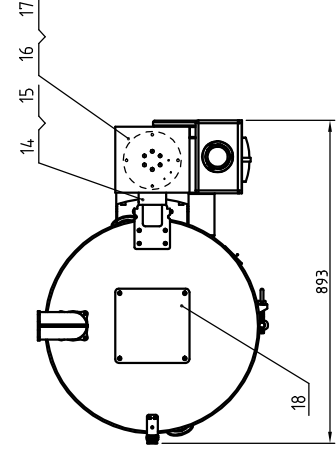
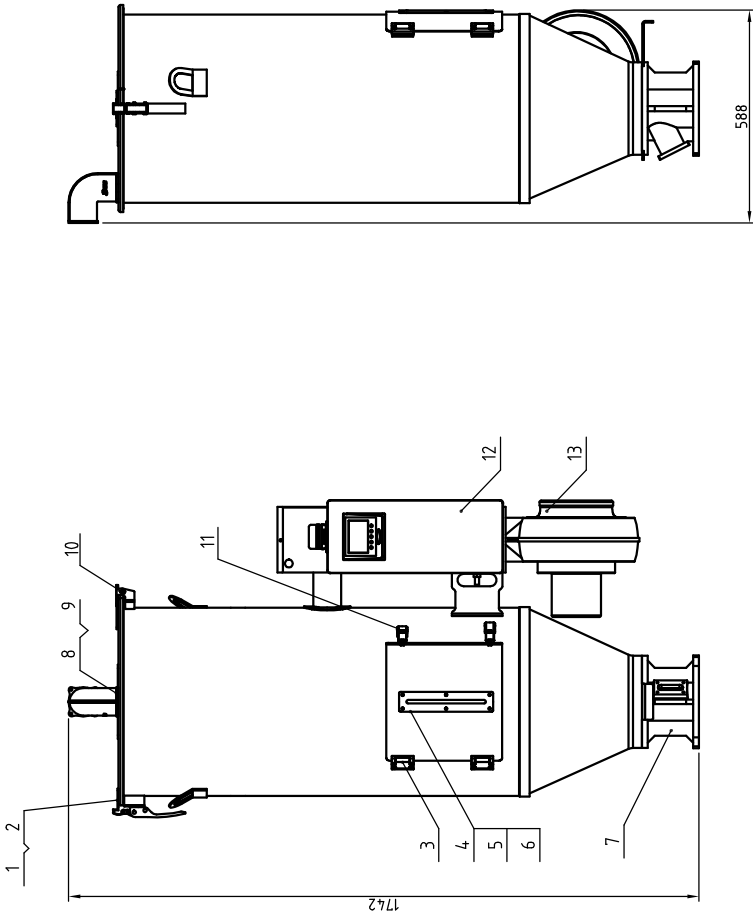
序号	代号	名称	材料	数量	备注
18	BW09202000000	四方瓣SEHD-100-A-09(0版)(有螺孔)	SPCC10	1	
17	BE850180000150	圆螺母带垫圈长0.5M(13#)螺母带开	组合件	1	
16	BH700100001150	螺母SEHD-100-B-03 8#W/3-1-400V/50/60HZ(0版)	组合件	1	
15	BW720100000610	圆螺母带垫圈SEHD-100-ALL-01(A)	组合件	1	
14	YE90054.001300	螺母螺塞4.0-1#8x1.5#1 (SHD-1200-A-12 螺塞A版)	组合件	1	
13	BM4.0004.000150	风车4寸3#380V/460V/50/60HZ(白色)	组合件	1	
12	BL01050000120	控制箱长螺SEHD-500-A-28(B版)	零件	1	
11	YW090058000000	排扣SDP-058(SUS304)	SUS304	2	
10	YW061020000000	压后螺SEHD-100-A-10(0版)(有螺孔)	Q235A	1	
9	YR10500900300	排风罩螺SEHD-50-A-10(0版)(有螺孔)	橡胶	1	
8	BA10500707010	排风罩SEHD-50-A-07(0版)(有螺孔)	AC4D	1	
7	BY10200000050	标准底座组合HB-200	组合件	1	
6	BW09000630040	物料观察窗片六孔电镜	SPCC	1	
5	YR400006000000	物料观察窗六孔(有螺孔)SHD-12-A-25	橡胶	1	
4	YR400012000000	压克力六孔SHD-12-A-26 衬套PC(有螺孔)	PC	1	
3	BH10000012510	大伞耳SEHD-200-A-11(已加工)(0版)	组合件	2	
2	YW000012000000	把手勾SEHD-12-A-14	SPCC3.0	1	
1	YW001210000000	把手SEHD-25-A-08(0版)	组合件	1	

标题	图号	版号	日期	设计	校对	审核	更改前	更改后	更改人	日期	核准	日期
SEHD-100 高效节能干燥剂	SEHD-100-ALL											

**SHINI** 信昌电热干燥股份有限公司  
Shini Plasstics Technologies, Inc.

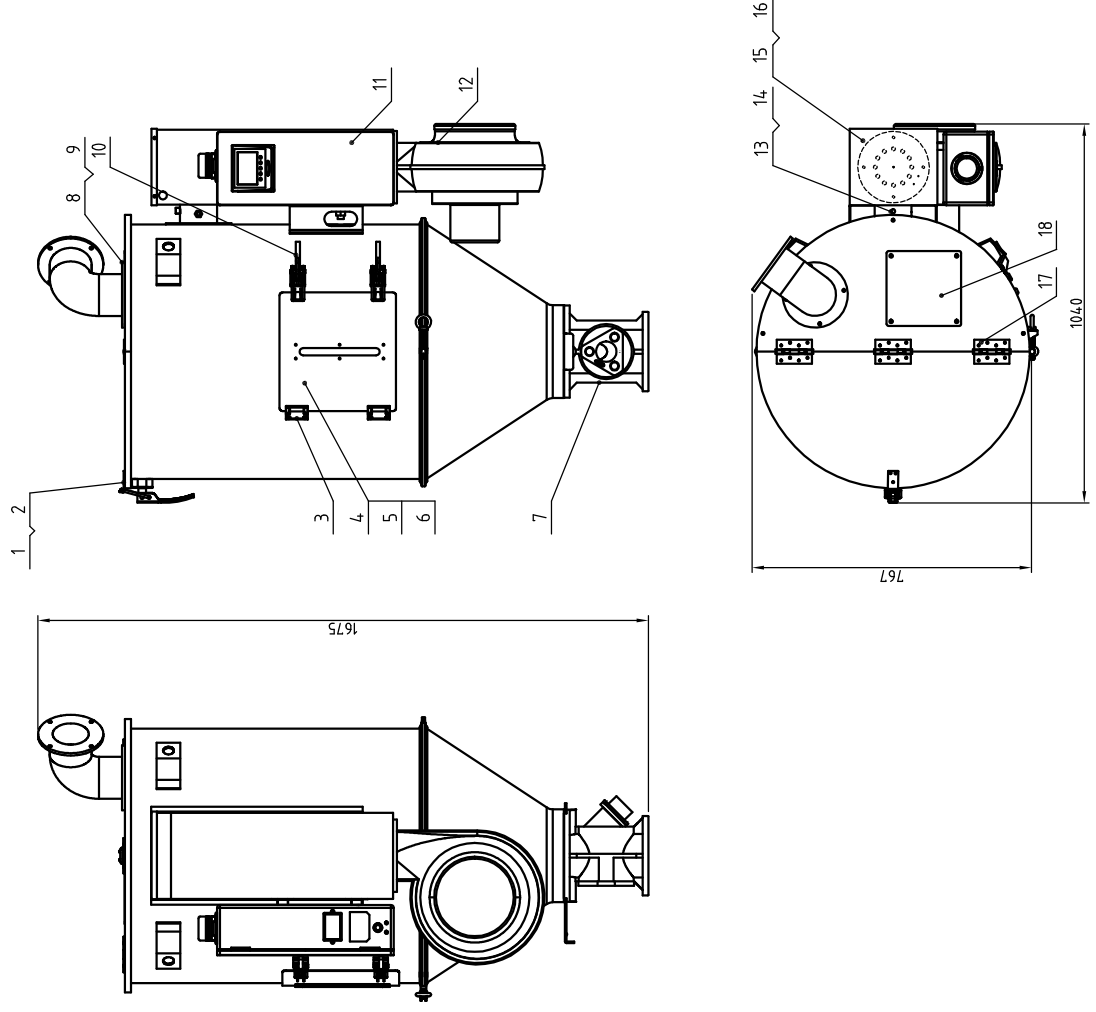
比例	数量	材料
1:1	1	

表面要求	物料号



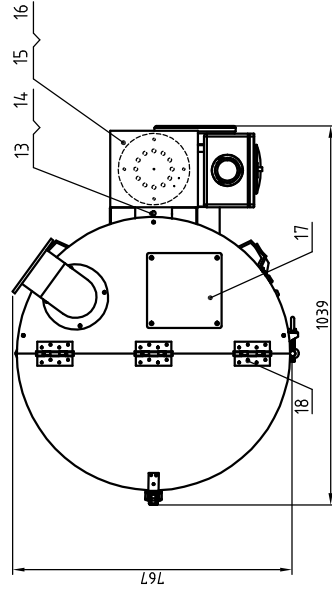
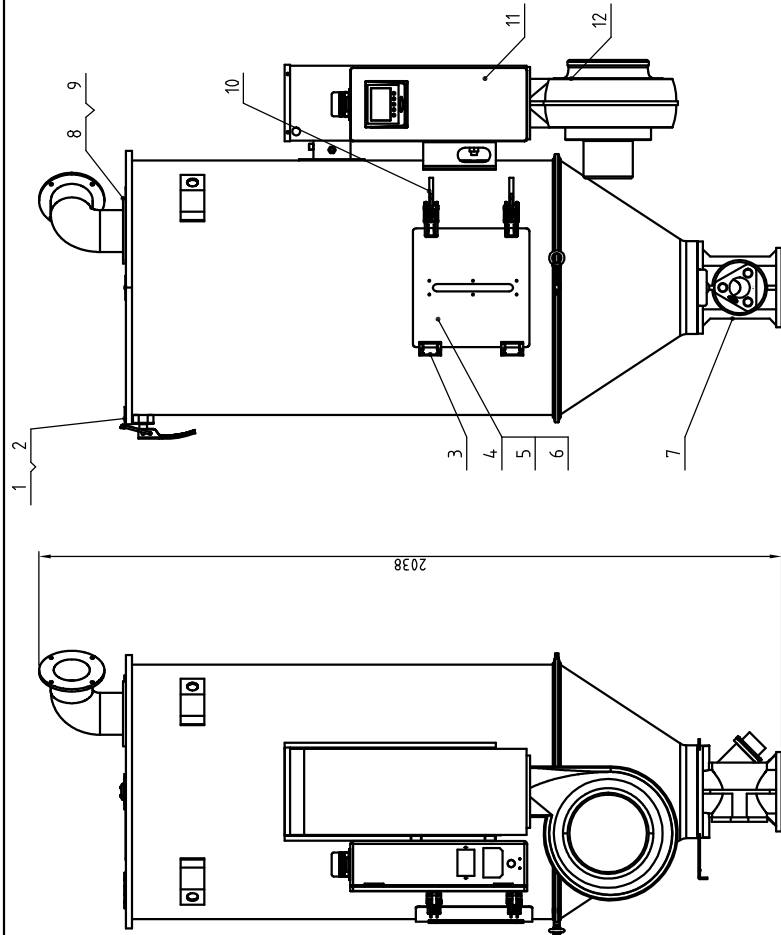
序号	代号	名称	材料	数量	备注
18	BW092020000000	四方表SEHD-100-A-09(0版)(有模具)	SPCC10	1	
17	BE85018000150	速度保护器180°限位限位器0.5M(有保护壳)	组合件	1	
16	BH70015000150	轴衬SEHD-50-A-01(44W/23°-44W/50/60HZ)	组合件	1	
15	BW72010000610	筒体衬套SEHD-100-ALL-01(A)	组合件	1	
14	YE90054-001300	轴衬SEHD-50-A-01(44W/23°-44W/50/60HZ)	组合件	1	
13	BL010004-000150	风车A寸3φ380/460V/50/60HZ(白色)	组合件	1	
12	BL01050000120	控制线圈SEHD-500-A-28(0版)	原件	1	
11	YW09005800000	密封SDP-058(SUS304)	SUS304	2	
10	YW06102000000	限位器SEHD-100-A-10(0版)(有模具)	Q235A	1	
9	YR10500900300	限位器SEHD-50-A-10(0版)(有模具)	橡胶	1	
8	BA10500707010	限位器SEHD-50-A-07(0版)(有模具)	AC4D	1	
7	BY10200000050	标准底座组合HB-200	组合件	1	
6	BW09000630040	材料管螺母六孔电钻	SPCC	1	
5	YR40000600000	材料管螺母六孔(有模具)SHD-12-A-25	橡胶	1	
4	YR40001200000	压瓦片六孔SHD-12-A-26 有模具(有模具)	PC	1	
3	BH10000012510	大伞SEHD-200-A-11(0版)	组合件	2	
2	YW00001200000	把手SEHD-12-A-14	SPCC30	1	
1	YW00121000000	把手SEHD-25-A-08(0版)	组合件	1	

标题	图号	版号	制图	设计	校对	审核	日期	更改后	更改人	日期	更改前	标记
SEHD-150 高效率颗粒干燥机	SEHD-150-ALL											
信昌电热机械股份有限公司 Shini Plasstec Technologies, Inc.												
比例	1:1	数量	1	表面要求		物料号						



序号	代号	名称	材料	数量	备注
18	BW09202000000	四方架(有模具)	SPCC10	1	
17	YW06000400000	不锈钢合金尺寸(IG-2324-03-SJXZ)	组合件	3	
16	BE85018000150	圆珠笔石墨100(最长长度0.5M)	组合件	1	
15	BH70020001350	地垫垫SEHD-200-B-02 8.4K(394.00V)	组合件	1	
14	BW72201200610	脚踏开关SEHD-200-A-12(长度110毫米52mm)	组合件	1	
13	YE90054.001300	电动机4.0L-90B.15N (5HP/1020W-A-12 管型A版)	组合件	1	
12	BM4.0005000150	风速5寸3ø380/460V/50/60HZ(白色)	组合件	1	
11	BL10050000120	控制箱(有SEHD-500-A-28(B版))	零件	1	
10	YW09043100100	圆锥可调平门扣(4.3寸(自锁))	SUS304	2	
9	YR10204000000	脚踏开关SEHD-200-A-5(0版)(有模具)	橡胶	1	
8	BA100200000210	脚踏开关SEHD-200-A-4(0版)(有模具)	AC4D	1	
7	BY10100000050	磁力底座组合MB-100	组合件	1	
6	BW09000630040	塑料圆盖塞六孔	SPCC	1	
5	YR40000600000	塑料圆盖塞六孔(有模具)SID-12-A-25	橡胶	1	
4	YR40001200000	亚克力六孔SID-12-A-26	PC	1	
3	BH10000012510	大伞耳SEHD-200-A-11(已加工)	铝合金	2	
2	YW000012000000	把手勾SEHD-12-A-14	SPCC3.0	1	
1	YW00121000000	把手SEHD-25-A-08(0版)	组合件	1	

标题		图号		比例		数量		备注	
SEHD-200		SEHD-200-ALL		1:1		1			
高寒节能料斗干燥机									
版号	设计	校对	审核	日期	日期	日期	日期	日期	日期
标记	更改前	更改后	更改人	日期	日期	日期	日期	日期	日期
SHINI				信彰节能机械股份有限公司 Shini Energy-Saving Technologies, Inc.					
				表面要求		物料号			

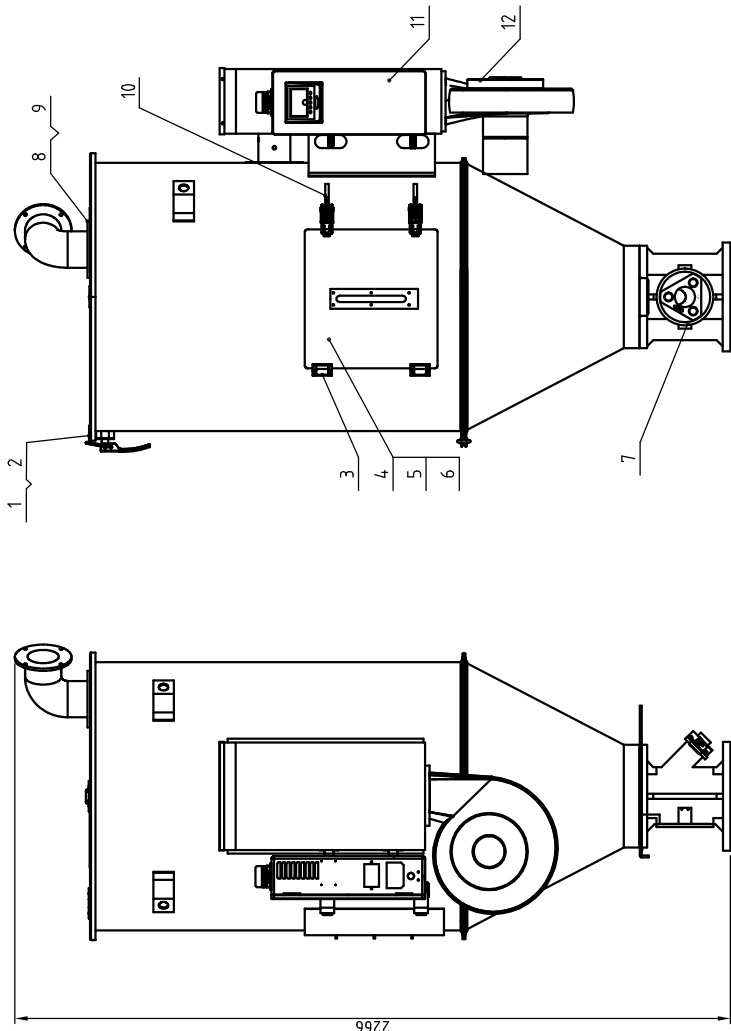


序号	代号	名称	材料	数量	备注
18	BW09202000000	四方法兰(有模具)	SPCC10	1	
17	YW06000400000	不锈钢各页(英寸15G-2324-03-SJXZ)	组合件	3	
16	BE85018000150	螺旋保护套180螺旋长度(螺旋0.5M) (螺旋带方)	组合件	1	
15	BH70030000650	地脚螺栓SEHD-300-B-01 9.6KW 3ø4.00V	组合件	1	
14	BW72201200610	脚踏开关SEHD-200-A-12(脚踏110x52mm)	组合件	1	
13	YE90054.001300	电机SEHD-300-15M (5HP-1020-A-12 管型)	组合件	1	
12	BN4.0005000150	风管5寸3ø380/460V/50/60HZ(白色)	组合件	1	
11	BL01050000120	控制柜长条SEHD-500-A-28(8版)	组件	1	
10	YW09043100100	重型可调节门扣4.3(自锁)	SUS304	2	
9	YR10204.0000000	脚踏开关SEHD-200-A-5(脚踏)	脚踏	1	
8	BA100200000210	脚踏开关SEHD-200-A-4(脚踏)	脚踏	1	
7	BY10100000050	磁力底座组合MB-100	AC4D	1	
6	BW09000630040	物料进给器六孔	SPCC	1	
5	YR4.00006000000	脚踏开关SEHD-12-A-25	脚踏	1	
4	YR4.00012000000	压力六孔SEHD-12-A-26	脚踏PC	1	
3	BH10000012510	大伞耳SEHD-200-A-11(加工)	组合件	2	
2	YW0000120000000	把手SEHD-12-A-14	SPCC3.0	1	
1	YW0012100000000	把手SEHD-25-A-08(脚踏)	组合件	1	

标题		图号	
SEHD-300		SEHD-300-ALL	
高寒干燥料斗干燥机			
制图	设计	校对	审核
标记	更改前	更改后	更改人
	日期	日期	日期
版号	核准	日期	
比例 1:1		数量 1	材质
表面要求		物料号	

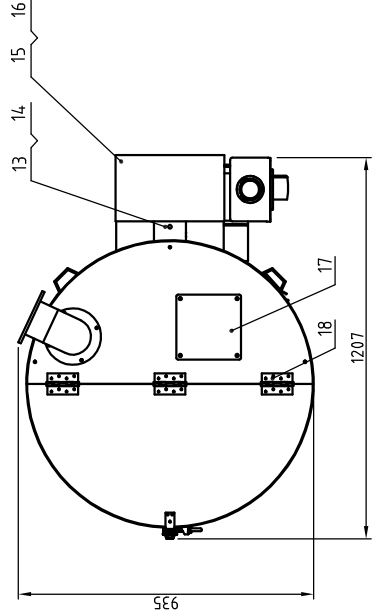
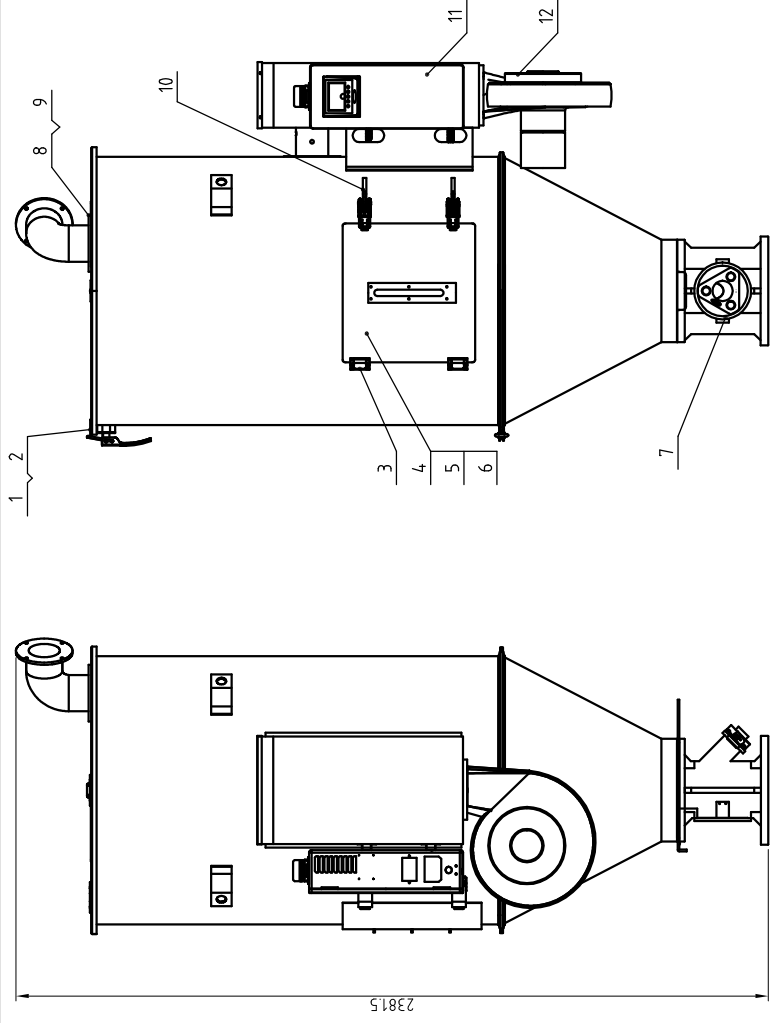
**SHINI** 信彰电热机械股份有限公司  
Shini Electric Technologies, Inc.





序号	代号	名称	材料	数量	备注
18	BW09202000000	四方瓣SEHD-100-A-09(0版)(有模具)	SPCC10	1	
17	YW06000400000	不锈钢合页(尺寸SG-2324-03-SJXZ)	组合件	3	
16	BE85018000250	覆膜保护垫1800厚度(总长13M)(有保护帘)	组合件	1	
15	BH70601800250	绝缘管SHD-600U-18KW3φ230/400V	组合件	1	
14	BW72201200610	绝缘管SHD-200-A-12(0版)总长10米52mm	组合件	1	
13	YE90054001300	绝缘管54.0L-498.15M (SHD-120U-A-12 管型,0版)	组合件	1	
12	BN30035000150	绝缘管350.0L-498.15M (SHD-120U-A-12 管型,0版)	组合件	1	
11	BL101050000120	控制箱长条SEHD-500-A-28(0版)	铸件	1	
10	YW09043100100	重型可调平门扣4.3(自磨)(镀锌)	SUS304	2	
9	YR10204000000	绝缘管SEHD-200-A-5(0版)橡胶(有模具)	橡胶	1	
8	BA100200000210	绝缘管SEHD-200-A-4(0版/0版)(有模具)	AC4D	1	
7	BY10400000050	绝缘管SEHD-200-A-4(0版/0版)(有模具)	组合件	1	
6	BW09000630040	绝缘管SEHD-200-A-4(0版/0版)(有模具)	SPCC	1	
5	YR40000600000	绝缘管SEHD-200-A-4(0版/0版)(有模具)	橡胶	1	
4	YR400001200000	绝缘管SEHD-200-A-4(0版/0版)(有模具)	PC	1	
3	BH10000012510	大合耳SEHD-200-A-11(0版/0版)	组合件	2	
2	YW000012000000	把手SEHD-12-A-14	SPCC30	1	
1	YW000121000000	把手SEHD-25-A-08(0版)	组合件	1	

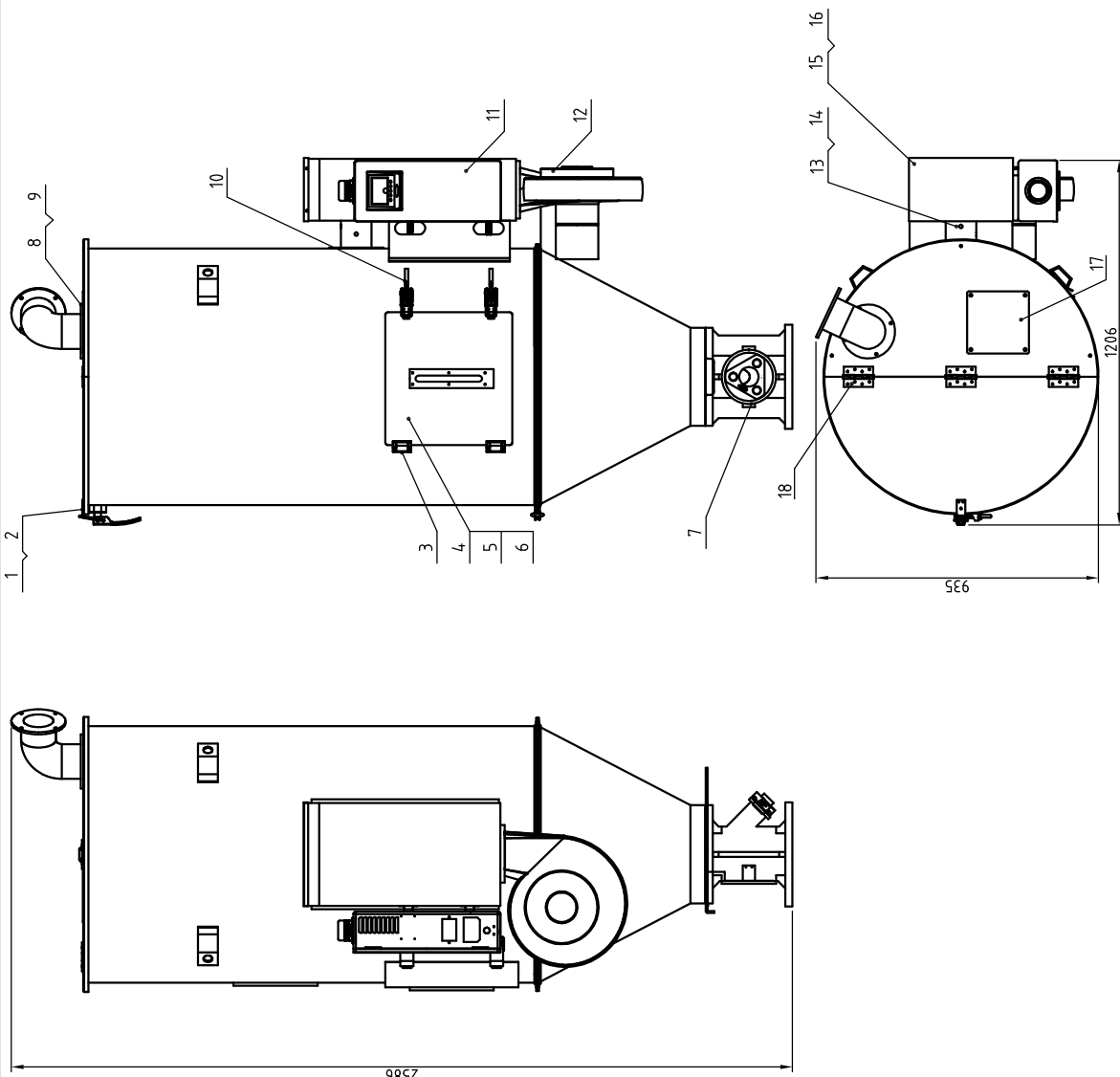
标题		图号		比例		数量		备注	
SEHD-400		SEHD-400-ALL		1:15		1			
高寒节能料斗干燥机									
版号	设计	校对	审核	日期	更改人	更改后	更改前	日期	审核
SHINI				信彰节能机械股份有限公司 Shini Resides Technologies, Inc.					
表面要求				物料号					



序号	代号	名称	材料	数量	备注
18	BW09202000000	四方瓣SEHD-100-A-09(0版)(有滤芯)	SPCC10	1	
17	YW060000400000	不锈钢合金气袋寸(5G-2324-03-SJXZ)	组合件	3	
16	BE85018000250	不锈钢衬套180度长度(德长130)(德根普开)	组合件	1	
15	BH70019200050	轴衬套19.2KW394.00V SEHD-510-B-01(0版)	组合件	1	
14	BW72201200610	轴衬套14.0L-408.15M (SHD-1200-A-12)管里(0版)	组合件	1	
13	YE90054.001300	轴衬套54.0L-408.15M (SHD-1200-A-12)管里(0版)	组合件	1	
12	BN300055000150	轴衬套300.55KW/480V/60HZ SEHD-TX-55-A-A	组合件	1	
11	BL10500000120	送料带衬套SEHD-500-A-28(0版)	零件	1	
10	YW09043100100	重量可调平门扣4.31(自磨)(镀锌)	SUS304	2	
9	YR10204.0000000	轴衬套SEHD-200-A-5(0版)(镀锌)(有滤芯)	镀锌	1	
8	BA100200000210	轴衬套SEHD-200-A-4(0版)(有滤芯)	AC4D	1	
7	BY104.000000050	轴衬套衬套MB-400	组合件	1	
6	BW09000630040	轴衬套衬套六孔衬套	SPCC	1	
5	YR400006000000	轴衬套衬套六孔(有滤芯)SHD-12-A-25	镀锌	1	
4	YR400012000000	轴衬套衬套六孔SHD-12-A-26 衬套PC(有滤芯)	PC	1	
3	BH10000012510	衬套SEHD-200-A-11(0版)	组合件	2	
2	YW000002000000	把手勾SEHD-12-A-14	SPCC30	1	
1	YW001210000000	把手SEHD-25-A-08(0版)	组合件	1	

标题		图号		比例		数量		备注	
SEHD-500		SEHD-500-ALL		1:15		1			
高寒节能料斗干燥机									
制图	设计	校对	审核	版号	核准	日期	日期	更改前	更改后
标记	更改前	更改后	更改人	日期	日期	日期	日期	日期	日期
				表面要求		物料号			
				物料号					

**SHINI** 信彰智能机械股份有限公司  
Shini Intelligent Technologies, Inc.



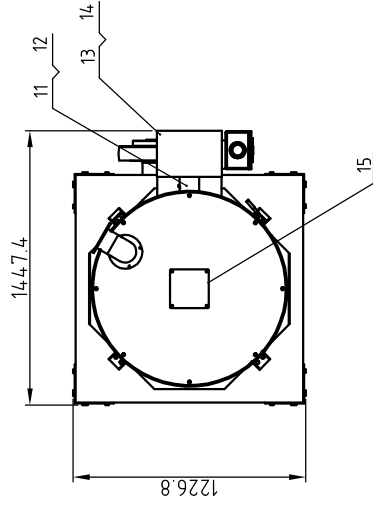
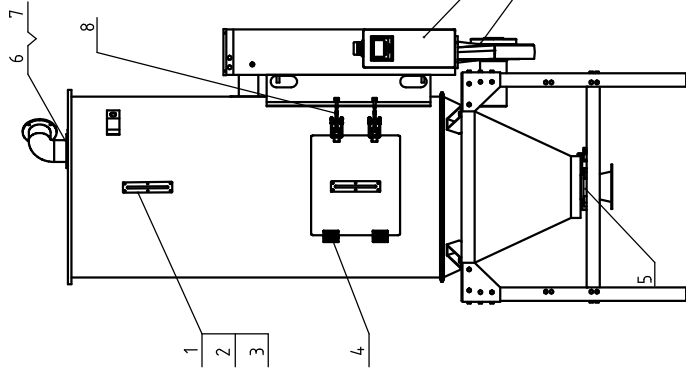
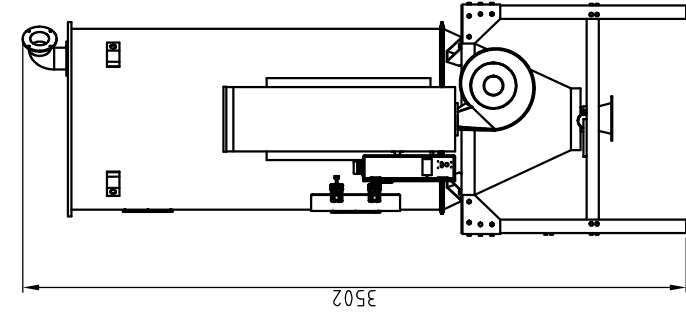
序号	代号	名称	材料	数量	备注
18	BY09202000000	四方架 SEHD-100-A-09(0版)(有模具)	SPCC10	1	
17	YW06000400000	不锈钢合金罩(尺寸:长2324-03-SJXZ)	组合件	3	
16	BE85018000250	不锈钢护罩(φ308长度)(总长:3M)(热胀系数)	组合件	1	
15	BH70214000150	热风管 SEHD-600-B-01(0版)	组合件	1	
14	BW72201200610	耐热风管 SEHD-200-A-12(0版)(总长:10米)(φ52mm)	组合件	1	
13	YE90054001300	电动机(4L-90B-15N (SHD-120D-A-12 管型))	组合件	1	
12	BN30005000150	轴承(S20V/40V/50/60HZ SEHD-TX-55-A-A)	组合件	1	
11	BL1050000120	控制柜长箱 SEHD-500-A-28 (0版)	附件	1	
10	YW09043100100	重型可调平门扣(4.3寸)(自磨)	SUS304	2	
9	YR10204000000	耐热风管 SEHD-200-A-5 (0版)(橡胶(耐热))	橡胶	1	
8	BA10020000210	耐热风管 SEHD-200-A-4(20V/1000 (耐热))	AC4D	1	
7	BY10400000050	减速机组合 MB-400	组合件	1	
6	BW09000630040	耐热风管 SEHD-200-A-12(0版)	SPCC	1	
5	YR40000600000	耐热风管 SEHD-200-A-25 (橡胶)	橡胶	1	
4	YR40001200000	压克力六孔 SHD-12-A-26 衬套 PC (耐热)	PC	1	
3	BH1000012510	大伞耳 SEHD-200-A-11(0版)	组合件	2	
2	YW00001200000	把手勾 SEHD-12-A-14	SPCC30	1	
1	YW00121000000	把手 SEHD-25-A-08(0版)	组合件	1	

标题		图号	
SEHD-600		SEHD-600-ALL	
高寒节能料斗干燥机			
制图	设计	校对	审核
版号	核准	日期	日期
更改前	更改后	更改人	日期
标记			


**SHINI** 信彰电热机械股份有限公司  
Shini Electric Technologies, Inc.

比例	数量	材质
1:15	1	
表面要求		
物料号		





序号	代号	名称	材料	数量	备注
15	BW09202000000	四方架SEHD-100-A-09(散件)	SPPCC1.0	1	
14	BE85018000250	通及保护罩18寸(直径) (散件)	组合件	1	
13	BH701000002450	电动机SEHD-1000-B-0124KW/394.00V	组合件	1	
12	BW72080000270	轴衬SEHD-800-ALL-020(轴衬) (散件)	组合件	1	
11	YE90059301300	电动机90L-96-2H (SEHD-600-A-55 散件)	组合件	1	
10	BM30113230050	减速机1.1KW/2速30V/400V/50RZ(SHD)	组合件	1	
9	BL010040003220	控制柜SEHD-400-C-01(A版)	组合件	1	
8	YW094.034.000000	减速机SEHD-200-A-5(0版) (散件)	组合件	2	
7	YR10204.000000	轴衬SEHD-200-A-5(0版) (散件)	组合件	1	
6	BA100200000270	轴衬SEHD-200-A-5(0版) (散件)	组合件	1	
5	YW594.180000000	手动蝶阀4寸	组合件	1	
4	YW060104.0000000	台页X104	组合件	2	
3	BW09000630040	塑料管螺母片六孔单壁	SPPCC	2	
2	YR4.00006000000	塑料管螺母六孔 (散件) SHD-12-A-25	橡胶	2	
1	YR4.00012000000	塑料管螺母六孔 SHD-12-A-26 附盖PC(散件)	PC	2	

标题	图号	版号	制图	设计	校对	审核	更改前	更改后	更改人	日期	日期	日期
SEHD-1000 高效节能料斗干燥机	SEHD-1000-ALL											
												
信易电热机械股份有限公司 Shini Plasctes Technologies, Inc.												
比例 1:25 数量 1 表面要求 物料号												