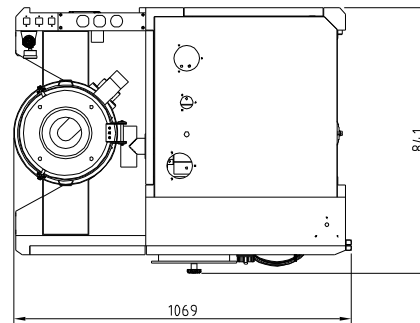
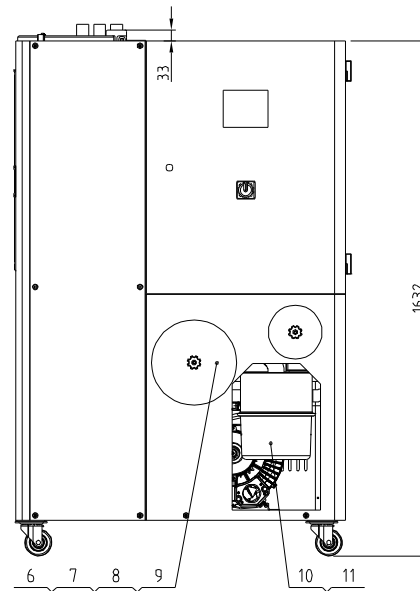
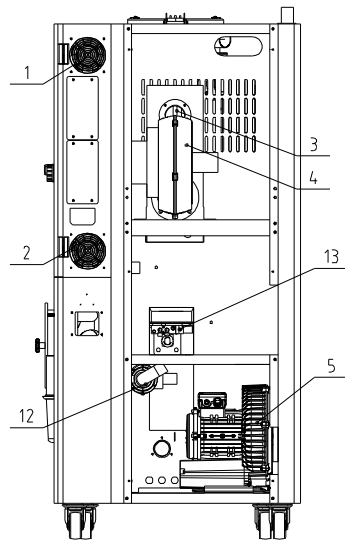
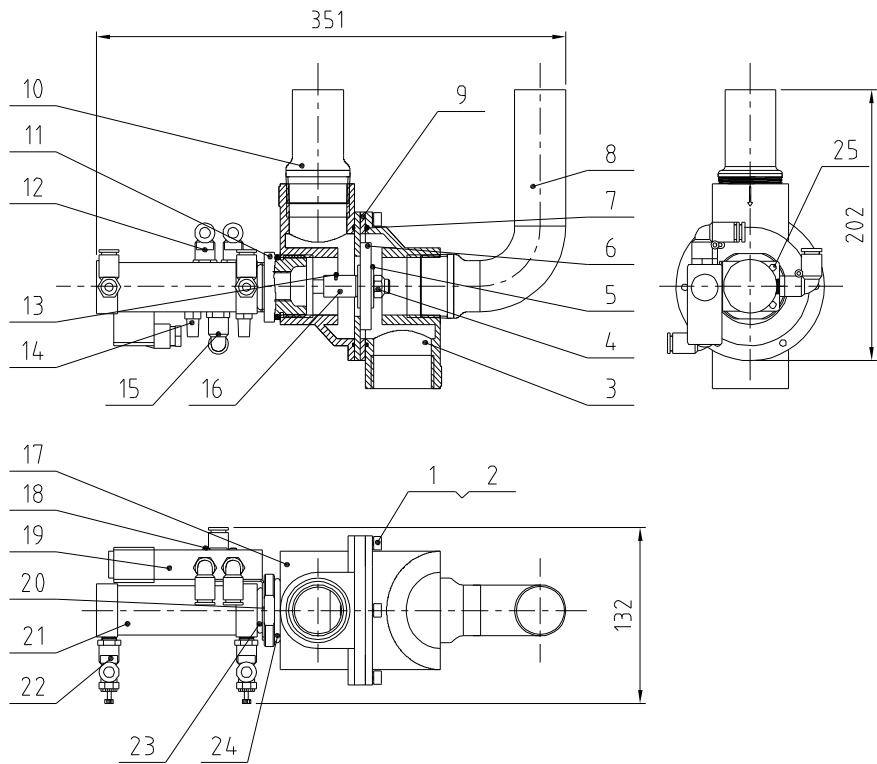


送料风机功率	干燥风机功率	电热功率	保温料桶容量	机型版本号
1.5KW	0.12KW	3KW	40L	Ver.D



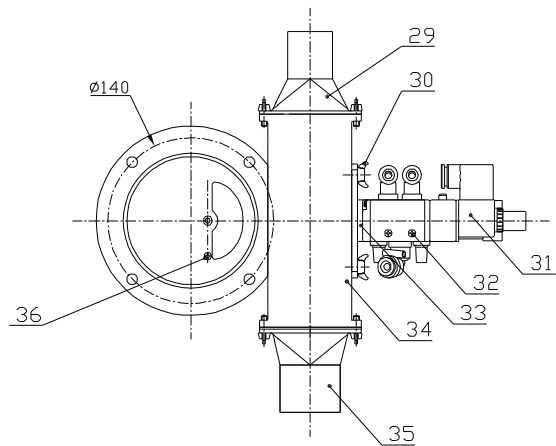
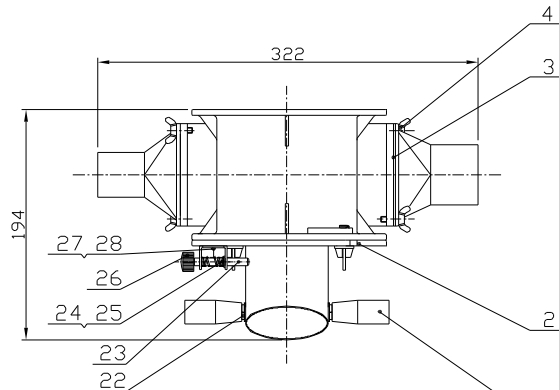
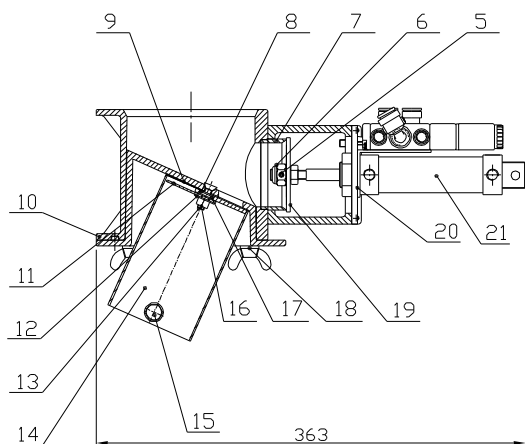
13	SBU-20-38S-V-A-ALL	送料式吸料盘	组件	1
12	SCD-230U/120H-D-ALL	三通膜片阀	组件	1
11	YR10080000300	过滤桶进餐SAL-800C-A-49橡胶	组件	1
10	YR50127000000	过滤器ADC1外126x内70x高254mm	组件	1
9	YW09675100000	小梅花螺母5/16	组件	2
8	BR90120500010	过滤桶盖SD-120H-ALL-05	PC	1
7	YR10120400000	过滤桶进餐SD-120H-ALL-04	组件	1
6	YR50708000200	过滤器SAL-700/800C进餐材质磨砂胶	组件	1
5	BM30042000050	信易风机RB-420	组件	1
4	BM40338000850	风车3寸	组件	1
3	BH70400300350	电热管SHD-40U(3KW)3Φ400Y	组件	1
2	YR40120300000	三合一防尘滤网GRM120-30(12*12)	滤胶	1
1	YM60121206400	排气扇12*12CM/24V/50/60Hz配滤胶网	组件	1

				制图	版号	标题	图号	比例	1:15	数量	1
				设计	核准	SDL-40U	SDL-40U-ALL		材质		
				校对		欧化热风干燥送料组合					
标记	更改前	更改后	更改人	日期	审核	日期	信易电热机械股份有限公司 Shini Plastics Technologies, Inc.		表面要求		
								物料号			



25	YW63040600000	十字槽盘头螺钉GB/T-818 M4x6-达克罗			2
24	YR20044800000	O型密封圈φ48×φ4	橡胶		1
23	YR20305000000	O型密封圈φ30×φ5	橡胶		1
22	YW80061800000	可调式气管接头ASL6-1/8	组件		2
21	YE31125010000	气缸MBL25×50-U(AIRTAC)			1
20	SAL-910G-A-07	电磁阀固定片	SPCC12		1
19	YE32421600100	电磁阀4V210-06 AC24V	组件		1
18	YW63042500000	十字槽盘头螺钉GB/T-818 M4x25-达克罗			2
17	BR40230700010	上盖SCD-230U/120H-D-07	YL112		1
16	BH10906000110	增高铁棒SAL-910G-A-06	Q235A		1
15	YW80081800100	气管接头APL8-1/8	组件		1
14	YW80010800000	消音器BSL-01	组件		2
13	YW68005500000	内六角平端紧定螺钉GB/T77 M5x5-达克罗			1
12	YW80061800200	气管接头APL6-1/8	组件		2
11	BH13900700010	三通阀接头SAL-910G-A-05	6061		1
10	BL22900000320	吸风管二SAL-910G-A-04	SUS201		2
9	SCD-230U/120H-D-06	三通阀中间法兰	SPH4.0		1
8	BL22900000120	吸风管一SAL-910G-A-03	SUS201		1
7	YR20258900000	O型密封圈φ89×φ2.5 (外径)	橡胶		2
6	BR10651200040	四通阀膜片65×12×8mm包皮(有模具)	组件		1
5	YW66103200000	大垫圈A级GB/T96 10(10.5x30x2.5)-达克罗			2
4	YW64101100000	六角锁紧螺母M10(厚度11mm)			1
3	BH10090000510	阀体一SAL-910G-A-01	YL112		1
2	YW65006000000	标准型弹簧垫圈GB/T93 6-A2-70(SUS)			6
1	YW61062000300	内六角圆柱头螺钉GB/T70.1 M6x20-12.9-达克罗			6
序号	代号	名称	材料	数量	备注

					制图	版号	SCD-230U/120H	SCD-230U/120H-D-ALL	比例	15	数量	1
					设计	核准	三通膜片阀			材质	组件	
					校对			信易电热机械股份有限公司 Shini Plastics Technologies, Inc.	表面要求			
标记	更改前	更改后	更改人	日期	审核	日期			20170206	物料号		



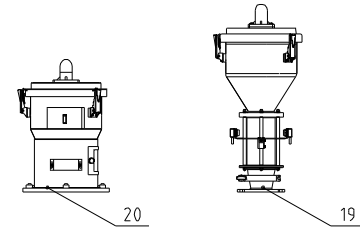
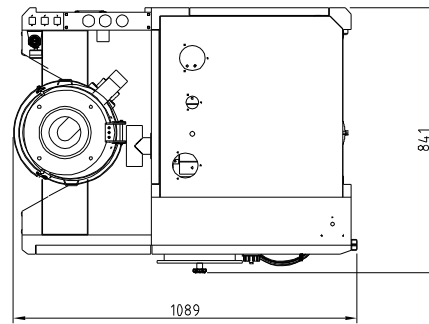
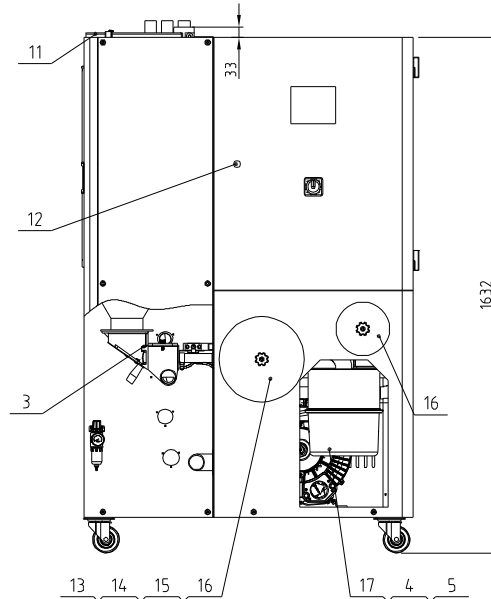
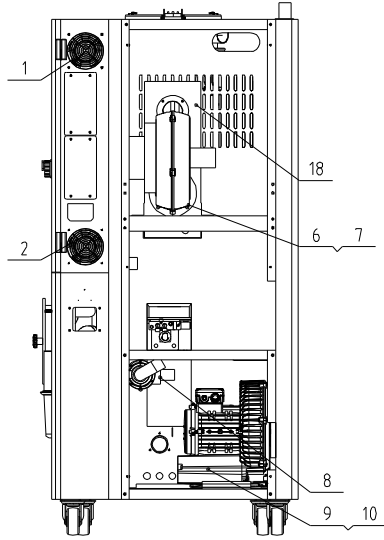
技术要求:
1 卸料口体与卸料口套筒之间留0.5mm的间隙。

36	YW69042000200	十字槽盘头组合螺钉GB/T 9074.4-M4x20-达克罗		1	
35	SBU-160-50S-V-A-01	吸料口	YL112	1	备用
34	SBU-160-38S-V-A-03	截料体	YL112	1	备用
33	SBU-160-38S-V-A-10	电磁阀固定块	SPCC2.0	1	备用
32	YW63042500000	十字槽盘头螺钉GB/T-818 M4x25-达克罗		2	
31	YE32421600000	电磁阀4V210-06/AC220V亚德客	组合件	1	
30	YW69061500000	螺形螺栓GB/T 3098 M6x15		2	
29	SBU-160-38S-V-A-05	吸料口	YL112	1	备用
28	YW62040500000	十字槽大扁头螺钉M4x5JIS1111 M4x5-达克罗		2	
27	SBU-160-38S-V-A-13	定位销固定座	SUS201	1	备用
26	YW69461600000	手扭螺丝M4x6x16		1	
25	YW66000500000	E型华司E5		1	
24	SBU-160-38S-V-A-14	弹簧	碳素弹簧钢丝	1	备用
23	SBU-20-38S-V-A-04	插销	Q235	1	
22	YW66081900000	平垫圈8x19x2.0达克罗		2	
21	YE31255000000	气缸MAL25x50-CA-PT(双动)亚德客	组合件	1	
20	SBU-160-38S-V-A-11	气缸固定片	SUS201	1	
19	SBU-160-38S-V-A-19	膜片 $\phi 63 \times \phi 10 \times 3$	SUS201	1	备用
18	YW69081500000	螺形螺栓GB/T 3098 M8x15		2	
17	YW66061200000	平垫圈A级GB/T97.1 616.4x12x1.61-A2-70(SUS)		1	
16	YW64060401000	湿金属六角帽螺帽GB/T6184 M6-A2-70(SUS)		1	
15	YW60081600100	六角头螺栓GB/T5783 M8x16-12.9-达克罗		2	
14	SBU-20-38S-V-A-03	卸料口套筒	SUS201	1	
13	YW61062500500	内六角沉头螺钉GB/T70.3 M6x25-A2-70(SUS)		1	
12	YW66061800000	大垫圈A级GB/T96.1 6-达克罗		1	
11	SBU-20-38S-V-A-05	筒内垫片	SUS201	1	
10	SBU-20-38S-V-A-01	集料体	YL112	1	
9	SBU-20-38S-V-A-06	筒底垫片	SUS201	1	
8	YW66061300000	平垫圈A级GB/T97.1 6-达克罗		2	
7	SBU-160-38S-V-A-09	截料口	SUS201	1	备用
6	BH10160009710	弹垫螺母M10x125(M4级)SBU-160-38S-V-A-21		1	组件
5	YW68004500000	内六角平端紧定螺钉GB/T77 M4x5-达克罗		1	
4	YW69051500000	螺形螺栓GB/T 3098-M5x15		4	
3	SBU-160-38S-V-A-07	补风口挡块	SUS201	1	备用
2	SBU-20-38S-V-A-02	卸料口体	YL112	1	
1	YW06000100000	刀具转动杆(不带杆)手柄	塑胶	2	

制图	版号	标题	图号	比例	数量
设计	核准	SBU-20-38S-V	SBU-20-38S-V-A-ALL	1:4	1
校对	核准	截料式吸料盒		材质	组件
标记	更改前	更改后	更改人	日期	审核
日期	日期	日期	日期	日期	日期
				表面要求	
				物料号	



送料风机功率	干燥风机功率	再生电热功率	保温料桶容量	机型版本号
1.5KW	0.12KW	3KW	40L	Ver E

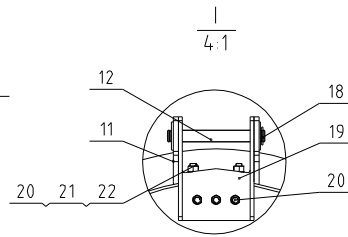
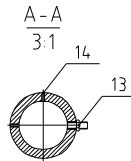
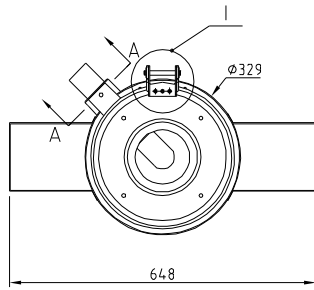
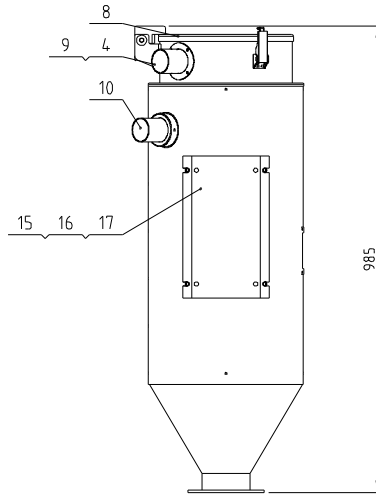
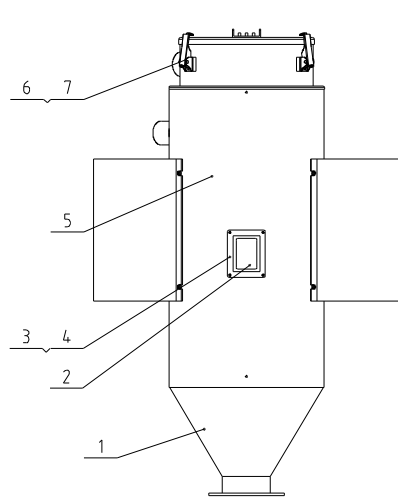


20	BH70400300350	欧化单机式真空料斗S11R-BU(4-F)	组件	1	
19	BY20000300550	标准单机式电驱料斗S11I-3L(4-F)	组件	1	
18	BH70400300350	电热管 3KW 3φ4.00V	组件	1	
17	YR50127000000	过滤器ADC1外126x内70x高254mm	组件	1	*
16	YW09675100000	小梅花螺母5/16	组件	2	
15	YR40120000100	过滤桶盖SD-120H-ALL-06	PC	1	*
14	YR10120400000	过滤桶滤袋SD-120H-ALL-04	组件	1	
13	YR50708000200	过滤器SAL-700/800G滤袋材质硅胶	组件	1	*
12	YW00816100000	门锁(MS816-1 黑 附钥匙)	组件	1	
11	SCD-40U/40H-B-ALL	保温料桶组件	组件	1	借用
10	BA20002000610	牙口2HP-3HP-SHP-B-06	组件	2	
9	BM30042000250	信易风机RB-420 A	组件	1	
8	SCD-230U/120H-D-ALL	三通膜片阀	组件	1	借用
7	YR10251000000	排风管滤袋SBD-25/100橡胶	橡胶	1	
6	BM40338000850	风车3寸	组件	1	
5	YW09005800000	滤芯SDP-058 (SUS304)	组件	2	
4	YR10080000300	过滤桶滤袋SAL-800G-A-49橡胶	组件	1	
3	SBU-20-3BS-V-ALL	裁料式吸料盒	组件	1	
2	YR40120300000	三合一筛尘滤袋网GRM120-30 (12*12)	滤袋	1	
1	YM60121206400	排气扇12*12CM/24V/50/60Hz配滤网	组件	1	

序号 代号 名称 材料 数量 备注

*示可能损坏的项目, 建议备件
请下单采购零件之前, 先确认说明书版本号, 以确保零件物料与实物一致。

					制图	版号	D	标题	图号	比例	数量	
					设计	核准		欧化热风干燥送料组合	SDL-40U-ALL	1:15		材质
					校对			SHINI 信易电热机械股份有限公司 Shini Plastics Technologies, Inc.		表面要求		
标记	更改前	更改后	更改人	日期	审核	日期			物料号			

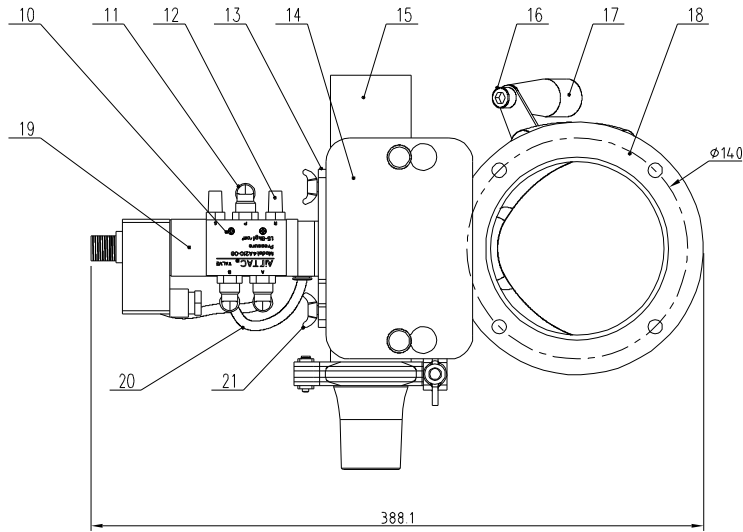
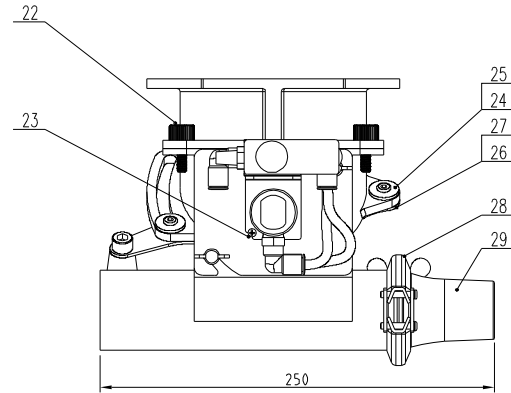
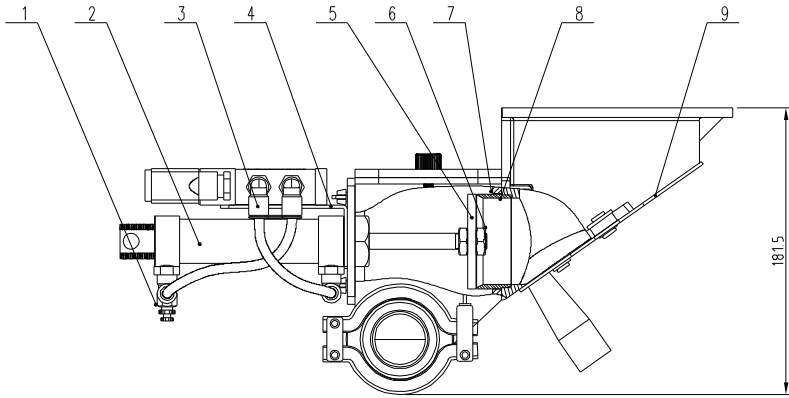


22	YW66051200000	平垫圈A数GB/T97.15-A2-70(SUS)		4	
21	YW60512201000	六角扁头螺栓GB/T70.1 M5-12-A2-70(SUS)		4	
20	YW64000500000	非金属嵌件六角锁紧螺母GB/T889.1 M5		7	
19	SCD-40U/40H-B-09	上合页	SPCC3.0	1	
18	YW66000500000	E型华丝E5		2	
17	YW66081900000	平垫圈A数GB/T97.1 8(9x16x1.6)-达克铜		8	
16	YW60082500100	六角头螺栓GB/T5783 M8x25-12.9-达克铜		8	
15	SCD-40U/40H-B-03	料桶固定板	SPCC3.0	2	
14	YW68061000000	内六角平端固定螺钉GB/T77 M6x10-达克铜		2	
13	YE905308004.00	热电偶SCD-230U/120H-ALL-08	组合件	1	
12	BH10006003110	合页锁SAL-6U-31	SUS201	1	
11	SCD-120U/120H-A-08	下合页	SPH4.0	1	备用
10	SCD-40U/40H-B-06	下吹风管组件	SUS201	1	
9	SCD-40U/40H-B-05	排风管	SUS201	1	
8	BL08040400120	桶盖SCD-40U/40H-B-08	焊件	1	
7	YW64040700100	非金属嵌件六角锁紧螺母GB/T889.1 M4		4	
6	YW02003000400	弹簧扣可调式SAL-6U-A-35		2	
5	SCD-40U/40H-B-02	保温板	SUS4.30(0.5)	1	
4	YW62051000000	十字槽大扁头螺钉JIS1111 M5x10-A2-70(SUS)		8	
3	SCD-40U/40H-B-07	视料门零件一	SUS201(1.5)	1	
2	BR90204000010	视料门玻璃	PC	1	*
1	SCD-40U/40H-B-01	储料桶	组合件	1	
序号	代号	名称	材质	数量	备注

*示可能损坏的项目, 建议备件
请下单采购零件之前, 先确认说明书版本号, 以确保零件物料与实物一致。

					制图	版号	B	标题	SCD-40U/40H	图号	SCD-40U/40H-B-ALL	比例	1:10	数量	1
					设计	核准			保温料桶组件						
					校对										
标记	更改前	更改后	更改人	日期	审核	日期						表面要求			
												物料号			

SHINI 信易电热机械股份有限公司
Shini Plastics Technologies, Inc.

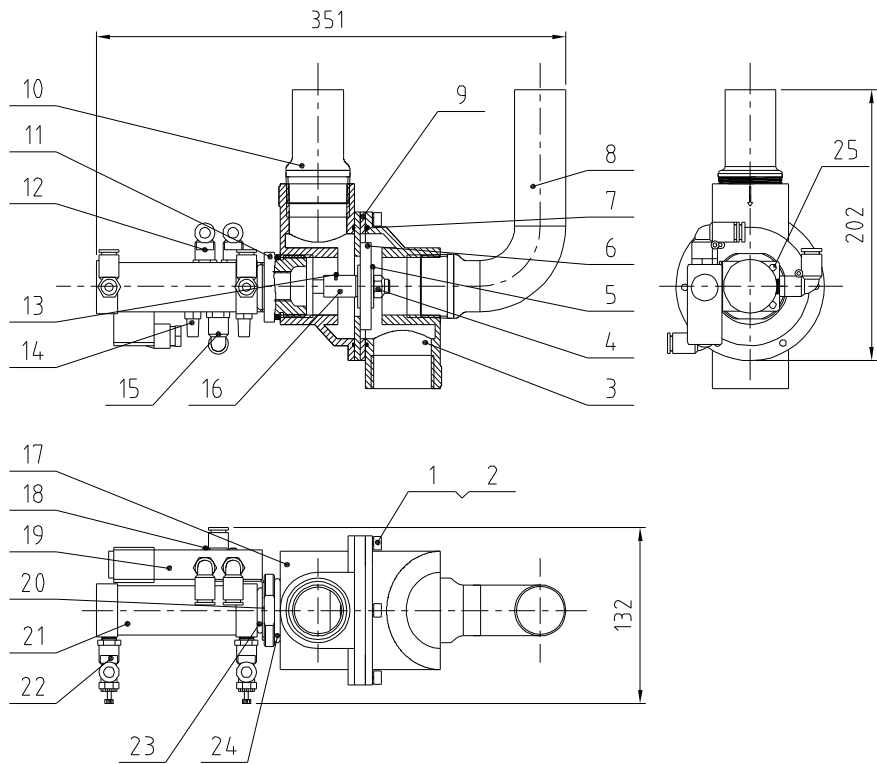


29	SBU-20-38S-V-11	1.5寸吸料口	ADC12	1	BW20152000120
28	YW07000200300	不锈钢冲压卡箍2寸		1	
27	YW614.02600100	内六角大平头螺钉T7 4026 M5x6		2	
26	YW63041500000	平垫圈A级 M6*13*1mm-达克罗		2	
25	YW66081900000	平垫圈6x19x2.0达克桥		2	
24	YW61101300200	十字槽盘头螺钉GB/T 823 M3x2		2	
23	YW63030600000	十字槽盘头螺钉GB/T-823 M3x6		1	
22	YW69616100000	手扭螺丝M6*16*16		2	
21	YW690615000000	蝶形螺栓GB/T 3098 M6x15		2	
20	YR60620000100	透明气管M6 (200米/卷)	PU管	0.4	
19	YE32421600100	电磁阀4V210-06/AC24V亚德基	组件	1	
18	SBU-20-38S-V-14	集料体	ADC12	1	BW202038007010
17	YW06000100000	刀具转动杆手柄	塑胶	1	
16	YW61081600000	内六角圆柱头螺钉GB/T70.1 M8x16		1	
15	SBU-20-38S-V-07	裁料体	ADC12	1	BW20203800220
14	SBU-20-38S-V-09	视料管	亚克力板	1	BR90203800410
13	SBU-20-38S-V-10	气缸固定片	SUS201	1	
12	YW80010800000	铜制消音器1/8寸	铜	2	
11	YW80081800100	L型螺栓接头A7L6-01 1/8-ø8	组件	1	
10	YW63042500000	十字槽盘头螺钉GB/T-818 M4x25		2	
9	SBU-20-38S-V-08	关料板	SUS201	1	
8	BH32160380010	裁料口SBU-160-38S-V-A-09	SUS201	1	
7	YW61061600000	内六角圆柱头螺钉 M6x16-12-70(SUS)		4	
6	YW64101250000	防松动螺母M10*1.25(细牙)		1	
5	SBU-20-38S-V-13	膜片	SUS201	1	
4	SBU-20-38S-V-12	电磁阀固定块	SUS201	1	
3	YW80061800200	L型螺栓接头A7L6-01 1/8-ø6	组件	3	
2	YE31255000000	气缸M8x25*50-CA-PT(双动)	组件	1	
1	YW80061800000	可调式气管接头ASL6-1/8-ø6	组件	1	

技术要求:

- 裁料口与膜片之间留0.5mm的间隙;
- 序号<24>和<27>需涂少量螺丝紧固剂,防止在使用过程中脱落。

标记	更改前	更改后	更改人	日期	制图	版号	标题	图号	比例	数量	备注
					设计	核	标题 SBU-20-38S-V	图号 SBU-20-38S-V-ALL	比例	数量	
					校对	准	裁料式吸料盒			材质	
					审核			信易电热机械股份有限公司 Shini Plastics Technologies, Inc.	表面要求		
									物料号		



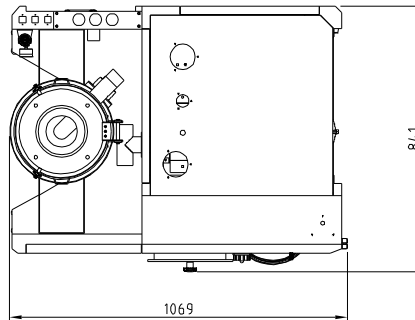
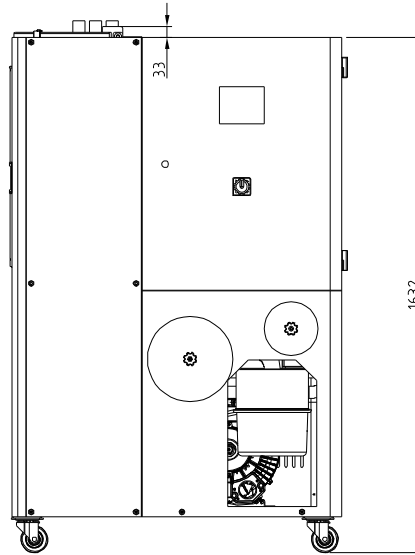
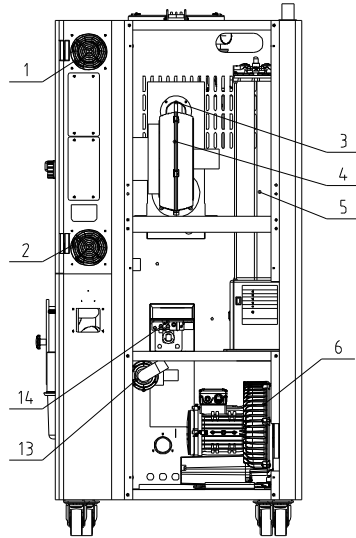
25	YW63040600000	十字槽盘头螺钉GB/T-818 M4x6-达克罗		2	
24	YR20044800000	O型密封圈φ48×φ4	橡胶	1	
23	YR20305000000	O型密封圈φ30×φ5	橡胶	1	
22	YW80061800000	可调式气管接头ASL6-1/8	组件	2	
21	YE31125010000	气缸MBL25×50-U(AIRTAC)		1	
20	SAL-910G-A-07	电磁阀固定片	SPCC12	1	
19	YE32421600100	电磁阀4V210-06 AC24V	组件	1	
18	YW63042500000	十字槽盘头螺钉GB/T-818 M4x25-达克罗		2	
17	BR40230700010	上盖SCD-230U/120H-D-07	YL112	1	
16	BH10906000110	增高铁棒SAL-910G-A-06	Q235A	1	
15	YW80081800100	气管接头APL8-1/8	组件	1	
14	YW80010800000	消音器BSL-01	组件	2	
13	YW68005500000	内六角平端紧定螺钉GB/T77 M5x5-达克罗		1	
12	YW80061800200	气管接头APL6-1/8	组件	2	
11	BH13900700010	三通阀接头SAL-910G-A-05	6061	1	
10	BL22900000320	吸风管二SAL-910G-A-04	SUS201	2	
9	SCD-230U/120H-D-06	三通阀中间法兰	SPH4.0	1	
8	BL22900000120	吸风管一SAL-910G-A-03	SUS201	1	
7	YR20258900000	O型密封圈φ89×φ2.5 (外径)	橡胶	2	
6	BR10651200040	四通阀膜片65×12×8mm包胶 (有模具)	组件	1	
5	YW66103200000	大垫圈A级GB/T96 10(10.5x30x2.5)-达克罗		2	
4	YW64101100000	六角锁紧螺母M10(厚度11mm)		1	
3	BH10090000510	阀体一SAL-910G-A-01	YL112	1	
2	YW65006000000	标准型弹簧垫圈GB/T93 6-A2-70(SUS)		6	
1	YW61062000300	内六角圆柱头螺钉GB/T70.1 M6x20-12.9-达克罗		6	
序号	代号	名称	材料	数量	备注

					制图	版号	SCD-230U/120H	比例	数量	
					设计	核准	三通膜片阀	SCD-230U/120H-D-ALL	⊕	材质
					校对				表面要求	
标记	更改前	更改后	更改人	日期	审核	日期	20170206	物料号		



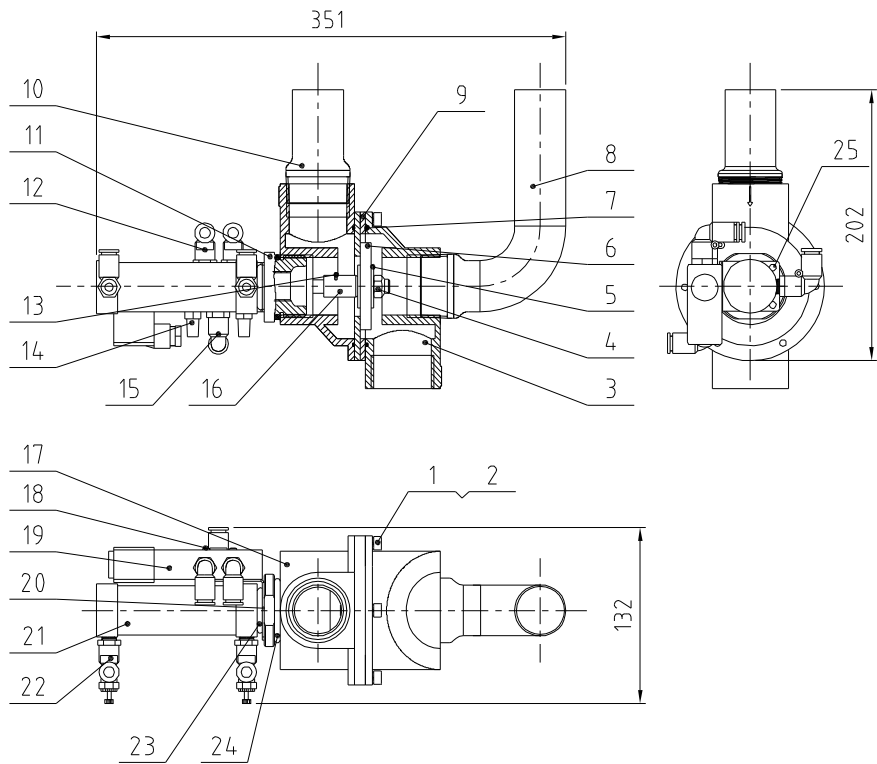
信易電熱機械股份有限公司
Shini Plastics Technologies, Inc.

送料风机功率	干燥风机功率	电热功率	保温料桶容量	机型版本号
1.5KW	0.12KW	3KW	40L	Ver.D



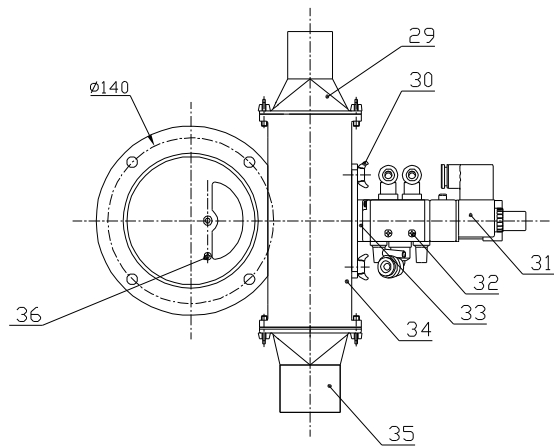
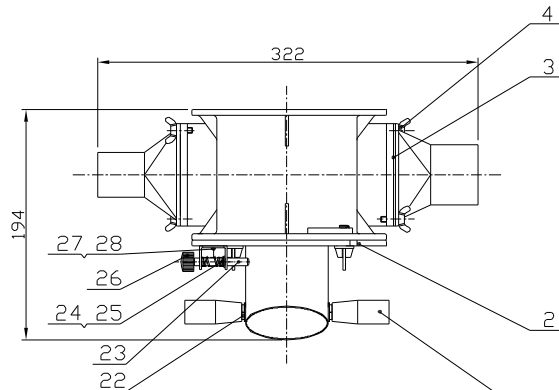
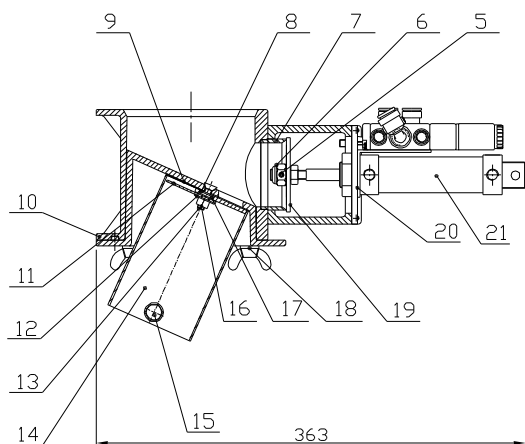
14	SBU-20-38S-V-A-ALL	锥形式吸料盒	组件	1	
13	SCD-230U/120H-D-ALL	三通膜片阀	组件	1	
12	YR10080000300	过滤器滤芯SAL-800G-A-49橡胶	组件	1	
11	YR50127000000	过滤器ADC1外126x内70x高254mm	组件	1	
10	YW09675100000	小梅花螺母5/16	组件	2	
9	BR90120500010	过滤器盖SD-120H-ALL-05	PC	1	
8	YR10120400000	过滤器滤芯SD-120H-ALL-04	组件	1	
7	YR50708000200	过滤器SAL-700/800G进餐材质硅胶	组件	1	
6	BM30042000050	信易风机RB-420	组件	1	
5	BY90106600050	无热再生式空气干燥器BAD-0106-06-1	组件	1	
4	BM40338000850	风车3寸	组件	1	
3	BH70400300350	电热管SHD-40U(3KW) 3Φ400Y	组件	1	
2	YR40120300000	三合一滤芯滤网GRM120-30(12*12)	塑胶	1	
1	YM60121206400	排气扇12*12CM/24V/50/60Hz配塑胶网	组件	1	

				制图	版号	标题	图号	比例	1:15	数量	1
				设计	核准	SDL-40U-HD	SDL-40U-HD-ALL		材质		
				校对		SHINI 信易电热机械股份有限公司 Shini Plastics Technologies, Inc.				表面要求	
标记	更改前	更改后	更改人	日期	审核	日期			物料号		



25	YW63040600000	十字槽盘头螺钉GB/T-818 M4x6-达克罗			2
24	YR20044800000	O型密封圈φ48×φ4	橡胶		1
23	YR20305000000	O型密封圈φ30×φ5	橡胶		1
22	YW80061800000	可调式气管接头ASL6-1/8	组件		2
21	YE31125010000	气缸MBL25×50-U(AIRTAC)			1
20	SAL-910G-A-07	电磁阀固定片	SPCC12		1
19	YE32421600100	电磁阀4V210-06 AC24V	组件		1
18	YW63042500000	十字槽盘头螺钉GB/T-818 M4x25-达克罗			2
17	BR40230700010	上盖SCD-230U/120H-D-07	YL112		1
16	BH10906000110	增高铁棒SAL-910G-A-06	Q235A		1
15	YW80081800100	气管接头APL8-1/8	组件		1
14	YW80010800000	消音器BSL-01	组件		2
13	YW68005500000	内六角平端紧定螺钉GB/T77 M5x5-达克罗			1
12	YW80061800200	气管接头APL6-1/8	组件		2
11	BH13900700010	三通阀接头SAL-910G-A-05	6061		1
10	BL22900000320	吸风管二SAL-910G-A-04	SUS201		2
9	SCD-230U/120H-D-06	三通阀中间法兰	SPH4.0		1
8	BL22900000120	吸风管一SAL-910G-A-03	SUS201		1
7	YR20258900000	O型密封圈φ89×φ2.5 (外径)	橡胶		2
6	BR10651200040	四通阀膜片65×12×8mm包皮(有模具)	组件		1
5	YW66103200000	大垫圈A级GB/T96 10(10.5x30x2.5)-达克罗			2
4	YW64101100000	六角锁紧螺母M10(厚度11mm)			1
3	BH10090000510	阀体一SAL-910G-A-01	YL112		1
2	YW65006000000	标准型弹簧垫圈GB/T93 6-A2-70(SUS)			6
1	YW61062000300	内六角圆柱头螺钉GB/T70.1 M6x20-12.9-达克罗			6
序号	代号	名称	材料	数量	备注

					制图	版号	SCD-230U/120H	SCD-230U/120H-D-ALL	比例	15	数量	1
					设计	核准	三通膜片阀			材质	组件	
					校对			SHINI 信易电热机械股份有限公司 Shini Plastics Technologies, Inc.	表面要求			
标记	更改前	更改后	更改人	日期	审核	日期	20170206		物料号			



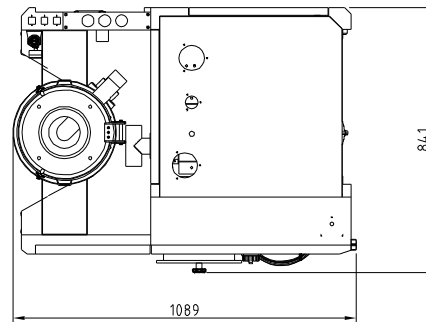
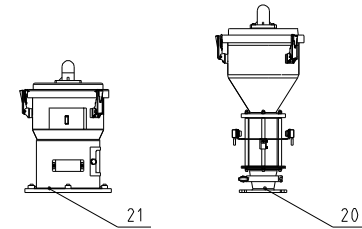
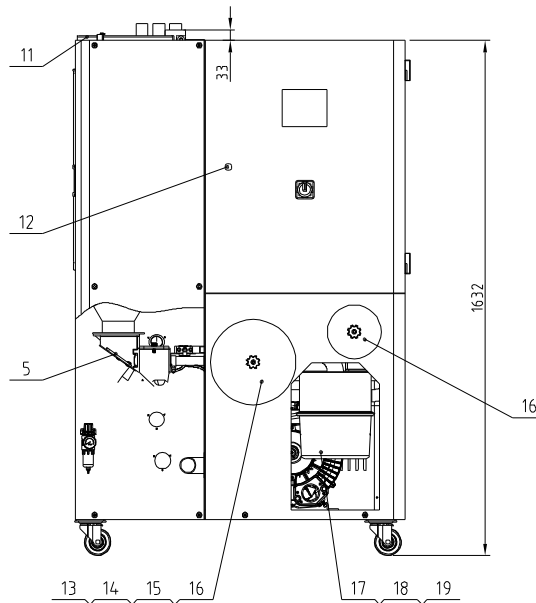
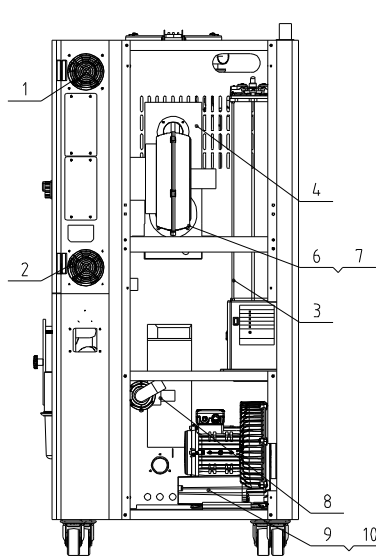
技术要求:
1 卸料口体与卸料口套筒之间留0.5mm的间隙。

36	YW69042000200	十字槽盘头组合螺钉GB/T 9074.4-M4x20-达克罗		1	
35	SBU-160-50S-V-A-01	吸料口	YL112	1	备用
34	SBU-160-38S-V-A-03	截料体	YL112	1	备用
33	SBU-160-38S-V-A-10	电磁阀固定块	SPCC2.0	1	备用
32	YW63042500000	十字槽盘头螺钉GB/T-818 M4x25-达克罗		2	
31	YE32421600000	电磁阀4V210-06/AC220V亚德客	组合件	1	
30	YW69061500000	螺形螺栓GB/T 3098 M6x15		2	
29	SBU-160-38S-V-A-05	吸料口	YL112	1	备用
28	YW62040500000	十字槽大扁头螺钉M4x5JIS1111 M4x5-达克罗		2	
27	SBU-160-38S-V-A-13	定位销固定座	SUS201	1	备用
26	YW69461600000	手扭螺丝M4x6x16		1	
25	YW66000500000	E型华司E5		1	
24	SBU-160-38S-V-A-14	弹簧	碳素弹簧钢丝	1	备用
23	SBU-20-38S-V-A-04	插销	Q235	1	
22	YW66081900000	平垫圈8x19x2.0达克罗		2	
21	YE31255000000	气缸MAL25x50-CA-PT(双动)亚德客	组合件	1	
20	SBU-160-38S-V-A-11	气缸固定片	SUS201	1	
19	SBU-160-38S-V-A-19	膜片φ63xφ10x3	SUS201	1	备用
18	YW69081500000	螺形螺栓GB/T 3098 M8x15		2	
17	YW66061200000	平垫圈A级GB/T97.1 616.4x12x1.61-A2-70(SUS)		1	
16	YW64060401000	湿金属六角帽螺帽GB/T6184 M6-A2-70(SUS)		1	
15	YW60081600100	六角头螺栓GB/T5783 M8x16-12.9-达克罗		2	
14	SBU-20-38S-V-A-03	卸料口套筒	SUS201	1	
13	YW61062500500	内六角沉头螺钉GB/T70.3 M6x25-A2-70(SUS)		1	
12	YW66061800000	大垫圈A级GB/T96.1 6-达克罗		1	
11	SBU-20-38S-V-A-05	筒内垫片	SUS201	1	
10	SBU-20-38S-V-A-01	集料体	YL112	1	
9	SBU-20-38S-V-A-06	筒底垫片	SUS201	1	
8	YW66061300000	平垫圈A级GB/T97.1 6-达克罗		2	
7	SBU-160-38S-V-A-09	截料口	SUS201	1	备用
6	BH10160009710	密封垫M10x125(M4级)SBU-160-38S-V-A-21		1	组件
5	YW68004500000	内六角平端紧定螺钉GB/T77 M4x5-达克罗		1	
4	YW69051500000	螺形螺栓GB/T 3098-M5x15		4	
3	SBU-160-38S-V-A-07	补风口挡块	SUS201	1	备用
2	SBU-20-38S-V-A-02	卸料口体	YL112	1	
1	YW06000100000	刀具转动杆(不带杆)手柄	塑胶	2	

制图	版号	标题	图号	比例	数量
设计	核准	SBU-20-38S-V	SBU-20-38S-V-A-ALL	1:4	1
校对	核准	截料式吸料盒		材质	组件
标记	更改前	更改后	更改人	日期	审核
				表面要求	
				物料号	



除溼器处理量	送料风机功率	干燥风机功率	再生电热功率	保温料桶容量	机型版本号
0.1m ³ /min	1.5KW	0.12KW	3KW	40L	Ver E

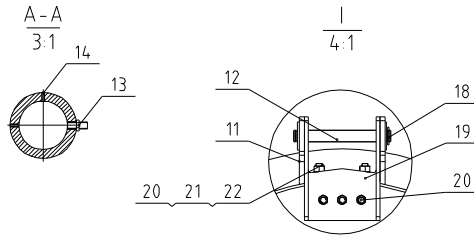
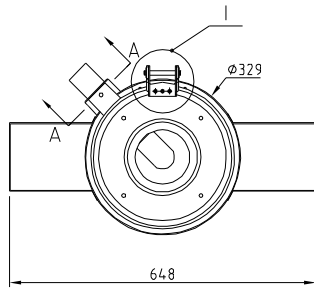
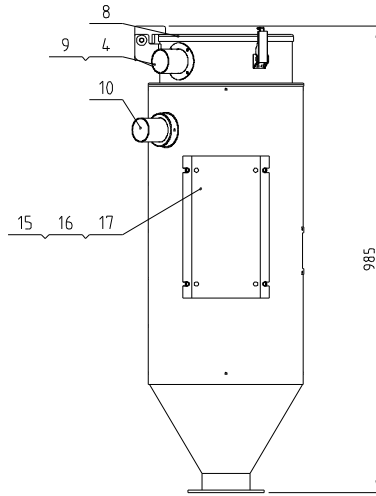
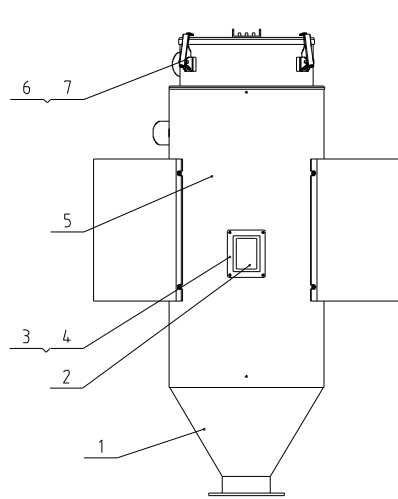


21	BH70400300350	欧化单机式真空料斗SHR-FU071	组件	1	
20	BY20000300550	标准单机式电脑料斗SV11-3L(0.7M)	组件	1	
19	YW09005800000	搭扣SDP-058(SUS304)	组件	2	
18	YR10080000300	过滤器进器SAL-800G-A-49橡胶	组件	1	
17	YR50127000000	过滤器ADC1外126x内70x高254mm	组件	1	*
16	YW09675100000	小梅花螺母5/16	组件	2	
15	YR40120000100	过滤器盖SD-120H-ALL-06	PC	1	*
14	YR10120400000	过滤器进器SD-120H-ALL-04	组件	1	
13	YR50708000200	过滤器SAL-700/800G进器材质硅胶	组件	1	*
12	YW00816100000	门锁(MS816-1 需附钥匙)	组件	1	
11	SCD-40U/40H-B-ALL	料桶组件	组件	1	
10	BA20002000610	牙口2HP-3HP-SHP-B-06	组件	2	
9	BM30042000250	信易风机RB-420 A	组件	1	
8	SCD-230U/120H-D-ALL	三通膜片阀	组件	1	
7	YR10251000000	排风管进器SHD-25/100橡胶	橡胶	1	
6	BM40338000850	风车3寸	组件	1	
5	SBU-20-38S-V-ALL	载料式吸料盒	组件	1	
4	BH70400300350	电热管SHD-40U(3KW)3ø400V	组件	1	
3	BY90106600050	无热再生式空气干燥器HAD-0106-06-1	组件	1	
2	YR40120300000	三合一筛尘滤网GRM120-30(12*12)	滤胶	1	
1	YM60121206400	排气扇12*12CM/24V/50/60Hz配滤胶网	组件	1	

*示可能损坏的项目，建议备件
 请下单采购零件之前，先确认说明书版本号，以确保零件物料与实物一致。

					制图	版号	E	标题	SDI-40U-HD	图号	SDI-40U-HD-ALL	比例	1:15	数量	1
					设计	核准			欧化热风干燥送料组合						材质
					校对										
					审核										
标记	更改前	更改后	更改人	日期	审核	日期						表面要求			
												物料号			



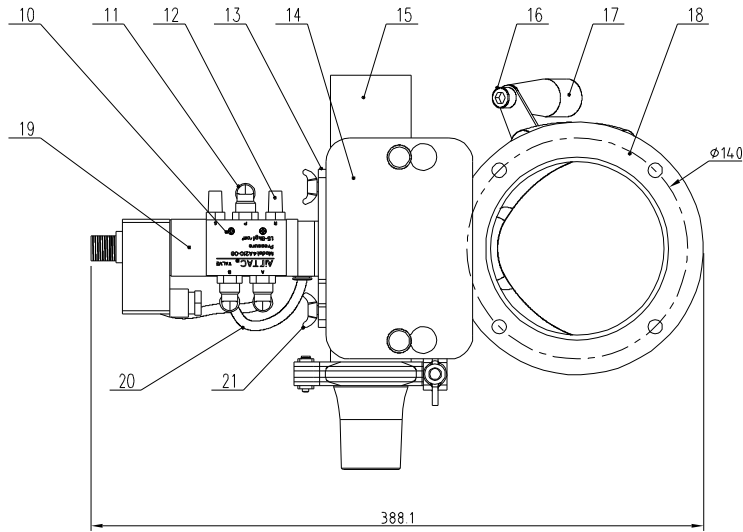
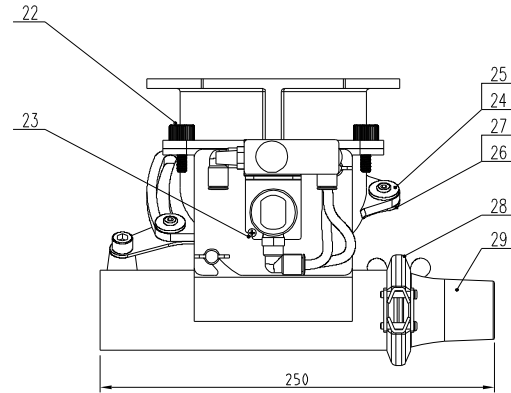
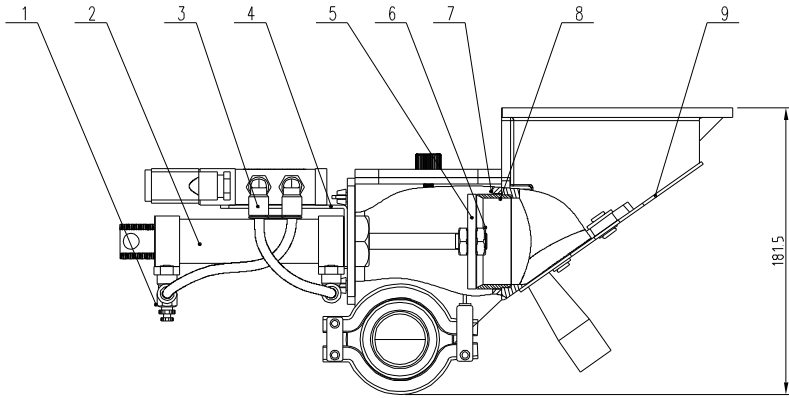


22	YW66051200000	平垫圈A数GB/T97.15-A2-70(SUS)		4	
21	YW60512201000	六角扁头螺栓GB/T70.1 M5-12-A2-70(SUS)		4	
20	YW64000500000	非金属嵌件六角锁紧螺母GB/T889.1 M5		7	
19	SCD-40U/40H-B-09	上合页	SPCC3.0	1	
18	YW66000500000	E型华丝E5		2	
17	YW66081900000	平垫圈A数GB/T97.1 8(9x16x1.6)-达克铜		8	
16	YW60082500100	六角头螺栓GB/T5783 M8x25-12.9-达克铜		8	
15	SCD-40U/40H-B-03	料桶固定板	SPCC3.0	2	
14	YW68061000000	内六角平端固定螺钉GB/T77 M6x10-达克铜		2	
13	YE905308004.00	热电偶SCD-230U/120H-ALL-08	组合件	1	
12	BH10006003110	合页锁SAL-6U-31	SUS201	1	
11	SCD-120U/120H-A-08	下合页	SPH4.0	1	备用
10	SCD-40U/40H-B-06	下吹风管组件	SUS201	1	
9	SCD-40U/40H-B-05	排风管	SUS201	1	
8	BL08040400120	桶盖SCD-40U/40H-B-08	焊件	1	
7	YW64040700100	非金属嵌件六角锁紧螺母GB/T889.1 M4		4	
6	YW02003000400	弹簧扣可调式SAL-6U-A-35		2	
5	SCD-40U/40H-B-02	保温板	SUS4.30(0.5)	1	
4	YW62051000000	十字端大扁头螺钉JIS1111 M5x10-A2-70(SUS)		8	
3	SCD-40U/40H-B-07	视料门零件一	SUS201(1.5)	1	
2	BR90204000010	视料门玻璃	PC	1	*
1	SCD-40U/40H-B-01	储料桶	组合件	1	
序号	代号	名称	材质	数量	备注

*示可能损坏的项目, 建议备件
 请下单采购零件之前, 先确认说明书版本号, 以确保零件物料与实物一致。

					制图	版号	B	标题	SCD-40U/40H	图号	SCD-40U/40H-B-ALL	比例	1:10	数量	1
					设计	核准			保温料桶组件						
					校对										
标记	更改前	更改后	更改人	日期	审核	日期						表面要求			
												物料号			

SHINI 信易电热机械股份有限公司
 Shini Plastics Technologies, Inc.

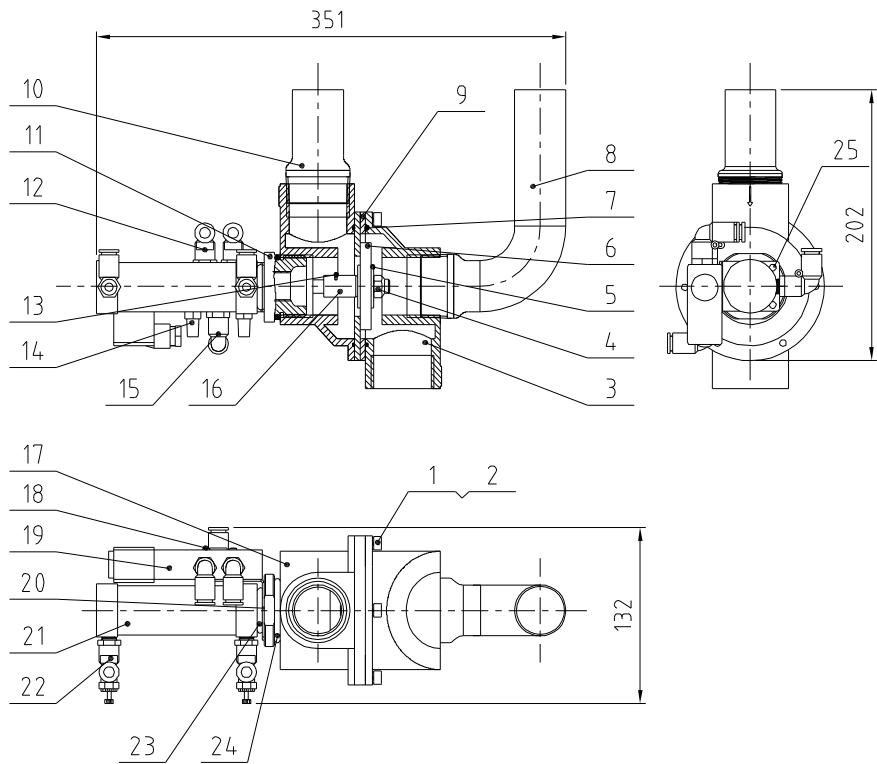


29	SBU-20-38S-V-11	1.5寸吸料口	ADC12	1	BW20152000120
28	YW07000200300	不锈钢冲压卡箍2寸		1	
27	YW614.02600100	内六角大平头螺钉T7 4026 M5x6		2	
26	YW63041500000	平垫圈A级 M6*13*1mm-达克罗		2	
25	YW66081900000	平垫圈6x19x2.0达克桥		2	
24	YW61101300200	十字槽盘头螺钉GB/T 823 M6x2		2	
23	YW63030600000	十字槽盘头螺钉GB/T-823 M3x6		1	
22	YW69616100000	手扭螺丝M6*16*16		2	
21	YW690615000000	蝶形螺栓GB/T 3098 M6x15		2	
20	YR60620000100	透明气管M6 (200米/卷)	PU管	0.4	
19	YE32421600100	电磁阀4V210-06/AC24V亚德基	组件	1	
18	SBU-20-38S-V-14	集料体	ADC12	1	BW202038007010
17	YW06000100000	刀具转动杆手柄	塑胶	1	
16	YW61081600000	内六角圆柱头螺钉GB/T70.1 M6x16		1	
15	SBU-20-38S-V-07	裁料体	ADC12	1	BW20203800220
14	SBU-20-38S-V-09	视料管	亚克力板	1	BN90203800410
13	SBU-20-38S-V-10	气缸固定片	SUS201	1	
12	YW80010800000	铜制消音器1/8寸	铜	2	
11	YW80081800100	L型螺栓接头APL6-01 1/8-φ8	组件	1	
10	YW63042500000	十字槽盘头螺钉GB/T-818 M4x25		2	
9	SBU-20-38S-V-08	关料板	SUS201	1	
8	BH32160380010	裁料口SBU-160-38S-V-A-09	SUS201	1	
7	YW61061600000	内六角圆柱头螺钉 M6x16-IT-70(SUS)		4	
6	YW64101250000	防松动螺母M10*1.25(细牙)		1	
5	SBU-20-38S-V-13	膜片	SUS201	1	
4	SBU-20-38S-V-12	电磁阀固定块	SUS201	1	
3	YW80061800200	L型螺栓接头APL6-01 1/8-φ6	组件	3	
2	YE31255000000	气缸M6x25*50-CA-PT(双动)	组件	1	
1	YW80061800000	可调式气管接头ASL6-1/8-φ6	组件	1	

技术要求:

- 裁料口与膜片之间留0.5mm的间隙;
- 序号<24>和<27>需涂少量螺丝紧固剂,防止在使用过程中脱落。

标记	更改前	更改后	更改人	日期	制图	版号	标题	图号	比例	数量	备注
					设计	核	标题 SBU-20-38S-V	图号 SBU-20-38S-V-ALL			
					校对	准	裁料式吸料盒				表面要求
					审核		SHINI 信易电热机械股份有限公司				物料号
							Shini Plastics Technologies, Inc.				



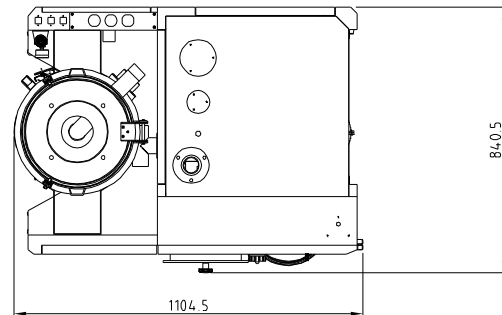
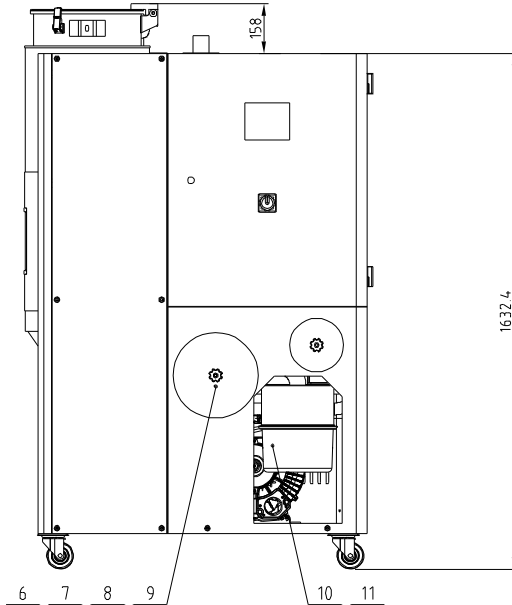
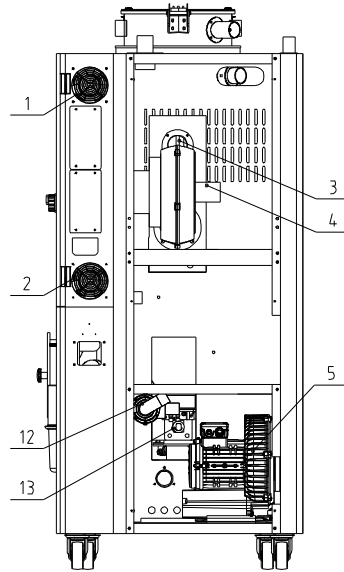
25	YW63040600000	十字槽盘头螺钉GB/T-818 M4x6-达克罗		2	
24	YR20044800000	O型密封圈 $\phi 48 \times \phi 4$	橡胶	1	
23	YR20305000000	O型密封圈 $\phi 30 \times \phi 5$	橡胶	1	
22	YW80061800000	可调式气管接头ASL6-1/8	组件	2	
21	YE31125010000	气缸MBL25x50-U(AIRTAC)		1	
20	SAL-910G-A-07	电磁阀固定片	SPCC12	1	
19	YE32421600100	电磁阀4V210-06 AC24V	组件	1	
18	YW63042500000	十字槽盘头螺钉GB/T-818 M4x25-达克罗		2	
17	BR40230700010	上盖SCD-230U/120H-D-07	YL112	1	
16	BH10906000110	增高铁棒SAL-910G-A-06	Q235A	1	
15	YW80081800100	气管接头APL8-1/8	组件	1	
14	YW80010800000	消音器BSL-01	组件	2	
13	YW68005500000	内六角平端紧定螺钉GB/T77 M5x5-达克罗		1	
12	YW80061800200	气管接头APL6-1/8	组件	2	
11	BH13900700010	三通阀接头SAL-910G-A-05	6061	1	
10	BL22900000320	吸风管二SAL-910G-A-04	SUS201	2	
9	SCD-230U/120H-D-06	三通阀中间法兰	SPH4.0	1	
8	BL22900000120	吸风管一SAL-910G-A-03	SUS201	1	
7	YR20258900000	O型密封圈 $\phi 89 \times \phi 2.5$ (外径)	橡胶	2	
6	BR10651200040	四通阀膜片65x12x8mm包胶 (有模具)	组件	1	
5	YW66103200000	大垫圈A级GB/T96 10(10.5x30x2.5)-达克罗		2	
4	YW64101100000	六角锁紧螺母M10(厚度11mm)		1	
3	BH10090000510	阀体一SAL-910G-A-01	YL112	1	
2	YW65006000000	标准型弹簧垫圈GB/T93 6-A2-70(SUS)		6	
1	YW61062000300	内六角圆柱头螺钉GB/T70.1 M6x20-12.9-达克罗		6	
序号	代号	名称	材料	数量	备注

					制图	版号	SCD-230U/120H	比例	数量	
					设计	核准	三通膜片阀	SCD-230U/120H-D-ALL		材质
					校对			表面要求		
标记	更改前	更改后	更改人	日期	审核	日期		20170206	物料号	

SHINI

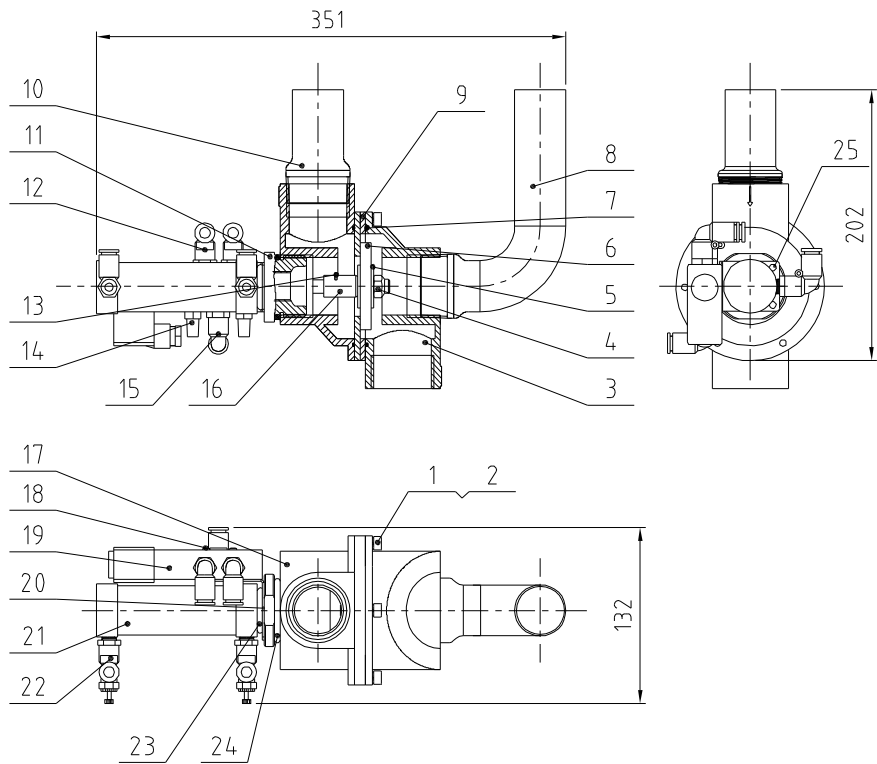
信易電熱機械股份有限公司
Shini Plastics Technologies, Inc.

送料风机功率	干燥风机功率	电热功率	保温料桶容量	机型版本号
1.5KW	0.12KW	3.9KW	80L	Ver.D



13	SBU-20-38S-V-A-ALL	漏斗式吸料盒	组件	1	
12	SCD-230U/120H-D-ALL	三通膜片阀	组件	1	
11	YR10080000300	过滤桶进餐SAL-800C-A-49橡胶	组件	1	
10	YR50127000000	过滤器ADC1外126x内70x高254mm	组件	1	
9	YW09675100000	小梅花螺母5/16	组件	2	
8	BR90120500010	过滤桶盖SD-120H-ALL-05	PC	1	
7	YR10120400000	过滤桶进餐SD-120H-ALL-04	组件	1	
6	YR50708000200	过滤器SAL-700/800C进餐材质砂胶	组件	1	
5	BM30042000050	信勇风机RB-420	组件	1	
4	BM40338000850	风车3寸	组件	1	
3	BH70803900250	电热管SHD-80U(3.9KW)3φ400V	组件	1	
2	YR40120300000	三合一防尘滤胶网GRM120-30(12*12)	滤胶	1	
1	YM60121206400	排气扇12*12CM/24V/50/60Hz配滤胶网	组件	1	
序号	代号	名称	材料	数量	备注

				制图	版号	标题	图号	比例	1:15	数量	1
				设计	核准	SDL-80U 欧化热风干燥送料组合	SDL-80U-ALL		材质		
				校对			信易电热机械股份有限公司 Shini Plastics Technologies, Inc.	表面要求			
标记	更改前	更改后	更改人	日期	审核			日期	物料号		

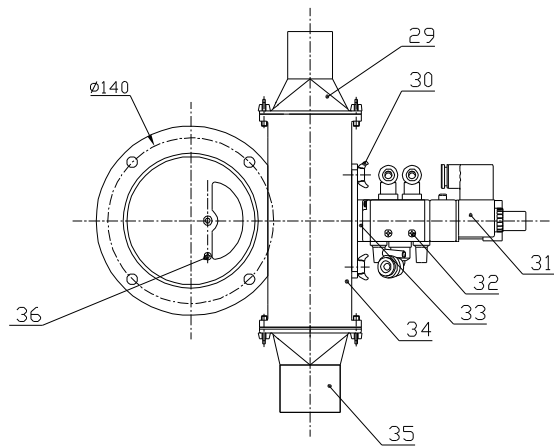
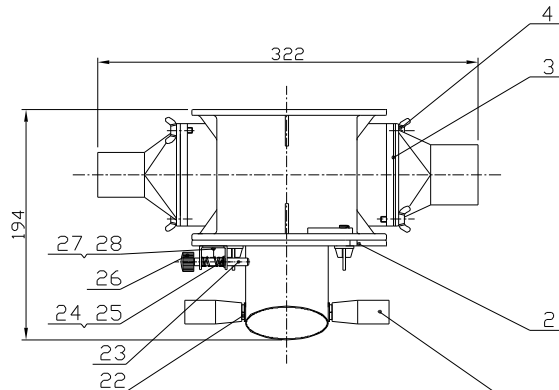
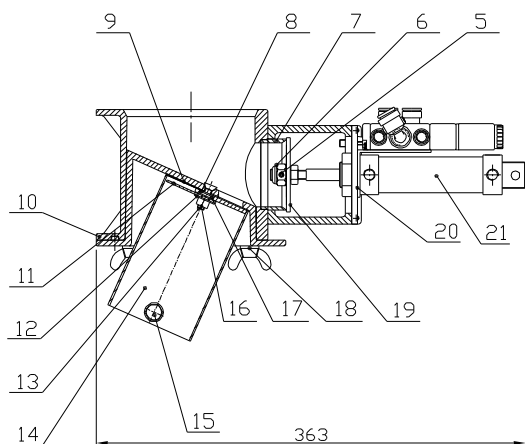


25	YW63040600000	十字槽盘头螺钉GB/T-818 M4x6-达克罗			2
24	YR20044800000	O型密封圈 $\phi 48 \times \phi 4$	橡胶		1
23	YR20305000000	O型密封圈 $\phi 30 \times \phi 5$	橡胶		1
22	YW80061800000	可调式气管接头ASL6-1/8	组件		2
21	YE31125010000	气缸MBL25x50-U(AIRTAC)			1
20	SAL-910G-A-07	电磁阀固定片	SPCC12		1
19	YE32421600100	电磁阀4V210-06 AC24V	组件		1
18	YW63042500000	十字槽盘头螺钉GB/T-818 M4x25-达克罗			2
17	BR40230700010	上盖SCD-230U/120H-D-07	YL112		1
16	BH10906000110	增高铁棒SAL-910G-A-06	Q235A		1
15	YW80081800100	气管接头APL8-1/8	组件		1
14	YW80010800000	消音器BSL-01	组件		2
13	YW68005500000	内六角平端紧定螺钉GB/T77 M5x5-达克罗			1
12	YW80061800200	气管接头APL6-1/8	组件		2
11	BH13900700010	三通阀接头SAL-910G-A-05	6061		1
10	BL22900000320	吸风管二SAL-910G-A-04	SUS201		2
9	SCD-230U/120H-D-06	三通阀中间法兰	SPH4.0		1
8	BL22900000120	吸风管一SAL-910G-A-03	SUS201		1
7	YR20258900000	O型密封圈 $\phi 89 \times \phi 2.5$ (外径)	橡胶		2
6	BR10651200040	四通阀膜片65x12x8mm包胶 (有模具)	组件		1
5	YW66103200000	大垫圈A级GB/T96 10(10.5x30x2.5)-达克罗			2
4	YW64101100000	六角锁紧螺母M10(厚度11mm)			1
3	BH10090000510	阀体一SAL-910G-A-01	YL112		1
2	YW65006000000	标准型弹簧垫圈GB/T93 6-A2-70(SUS)			6
1	YW61062000300	内六角圆柱头螺钉GB/T70.1 M6x20-12.9-达克罗			6
序号	代号	名称	材料	数量	备注

					制图	版号	SCD-230U/120H	比例	15	数量	1
					设计	核准	三通膜片阀	SCD-230U/120H-D-ALL		材质	组件
					校对			表面要求			
标记	更改前	更改后	更改人	日期	审核	日期		20170206			

SHINI

信易电热机械股份有限公司
Shini Plastics Technologies, Inc.



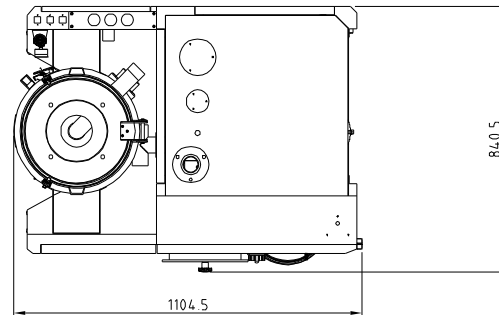
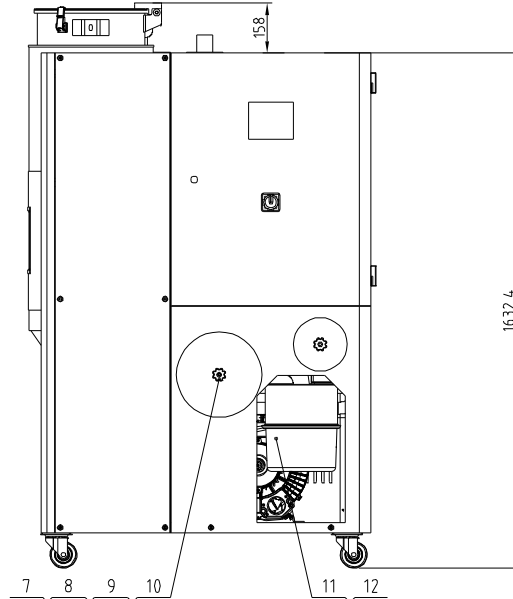
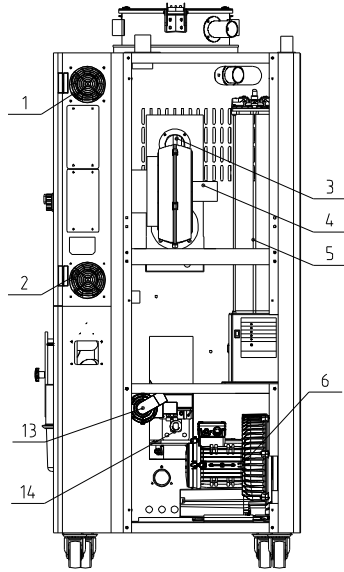
技术要求:
1 卸料口体与卸料口套筒之间留0.5mm的间隙。

36	YW69042000200	十字槽盘头组合螺钉GB/T 9074.4-M4x20-达克罗		1	
35	SBU-160-50S-V-A-01	吸料口	YL112	1	备用
34	SBU-160-38S-V-A-03	截料体	YL112	1	备用
33	SBU-160-38S-V-A-10	电磁阀固定块	SPCC2.0	1	备用
32	YW63042500000	十字槽盘头螺钉GB/T-818 M4x25-达克罗		2	
31	YE32421600000	电磁阀4V210-06/AC220V亚德客	组合件	1	
30	YW69061500000	螺形螺栓GB/T 3098 M6x15		2	
29	SBU-160-38S-V-A-05	吸料口	YL112	1	备用
28	YW62040500000	十字槽大扁头螺钉M4x5JIS1111 M4x5-达克罗		2	
27	SBU-160-38S-V-A-13	定位销固定座	SUS201	1	备用
26	YW69461600000	手扭螺丝M4x6x16		1	
25	YW66000500000	E型华司E5		1	
24	SBU-160-38S-V-A-14	弹簧	碳素弹簧钢丝	1	备用
23	SBU-20-38S-V-A-04	插销	Q235	1	
22	YW66081900000	平垫圈8x19x2.0达克罗		2	
21	YE31255000000	气缸MAL25x50-CA-PT(双动)亚德客	组合件	1	
20	SBU-160-38S-V-A-11	气缸固定片	SUS201	1	
19	SBU-160-38S-V-A-19	膜片 $\phi 63 \times \phi 10 \times 3$	SUS201	1	备用
18	YW69081500000	螺形螺栓GB/T 3098 M8x15		2	
17	YW66061200000	平垫圈A级GB/T97.1 616.4x12x1.61-A2-70(SUS)		1	
16	YW64060401000	湿金属六角帽螺帽GB/T6184 M6-A2-70(SUS)		1	
15	YW60081600100	六角头螺栓GB/T5783 M8x16-12.9-达克罗		2	
14	SBU-20-38S-V-A-03	卸料口套筒	SUS201	1	
13	YW61062500500	内六角沉头螺钉GB/T70.3 M6x25-A2-70(SUS)		1	
12	YW66061800000	大垫圈A级GB/T96.1 6-达克罗		1	
11	SBU-20-38S-V-A-05	筒内垫片	SUS201	1	
10	SBU-20-38S-V-A-01	集料体	YL112	1	
9	SBU-20-38S-V-A-06	筒底垫片	SUS201	1	
8	YW66061300000	平垫圈A级GB/T97.1 6-达克罗		2	
7	SBU-160-38S-V-A-09	截料口	SUS201	1	备用
6	BH10160009710	弹垫螺母M10x125(M4级)SBU-160-38S-V-A-21	组件	1	
5	YW68004500000	内六角平端紧定螺钉GB/T77 M4x5-达克罗		1	
4	YW69051500000	螺形螺栓GB/T 3098-M5x15		4	
3	SBU-160-38S-V-A-07	补风口挡块	SUS201	1	备用
2	SBU-20-38S-V-A-02	卸料口体	YL112	1	
1	YW06000100000	刀具转动杆(不带杆)手柄	塑胶	2	

制图	版号	标题	图号	比例	数量
设计	核准	SBU-20-38S-V	SBU-20-38S-V-A-ALL	1:4	1
校对	核准	截料式吸料盒		材质	组件
标记	更改前	更改后	更改人	日期	审核
				表面要求	
				物料号	

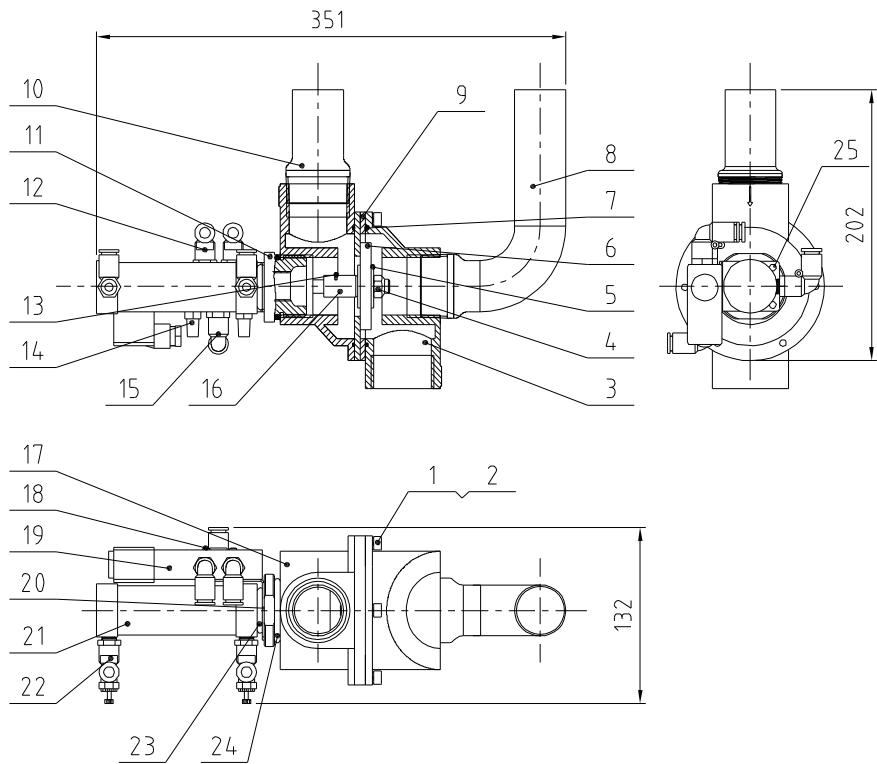


送料风机功率	干燥风机功率	电热功率	保温料桶容量	机型版本号
1.5KW	0.12KW	3.9KW	80L	Ver.D



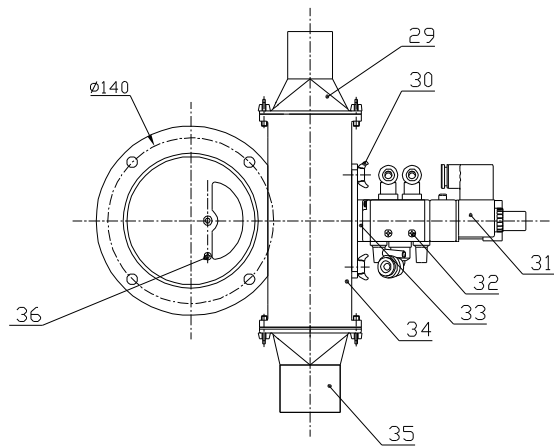
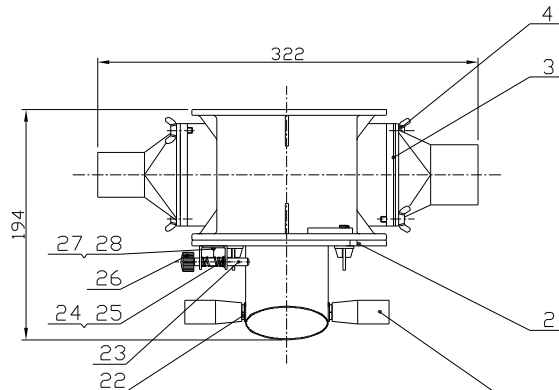
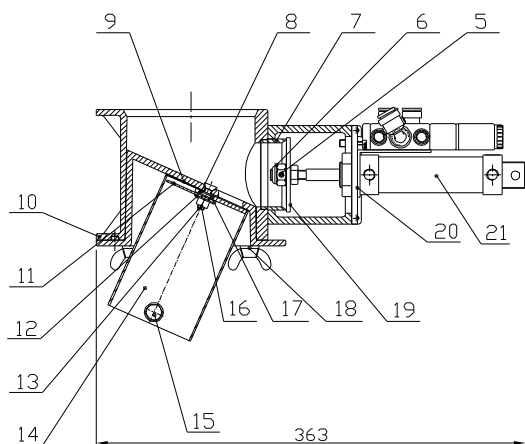
14	SBU-20-38S-V-A-ALL	锥形式吸料盒	组件	1
13	SCD-230U/120H-D-ALL	三通膜片阀	组件	1
12	YR10080000300	过滤器滤芯SAL-800G-A-49橡胶	组件	1
11	YR50127000000	过滤器ADC1外126x内70x高254mm	组件	1
10	YW09675100000	小梅花螺母5/16	组件	2
9	BR90120500010	过滤器滤芯SD-120H-ALL-05	PC	1
8	YR10120400000	过滤器滤芯SD-120H-ALL-04	组件	1
7	YR50708000200	过滤器SAL-700/800G过滤器材质硅胶	组件	1
6	BM30042000050	信易风机RB-420	组件	1
5	BY90106600050	无热再生式空气干燥器BAD-0106-06-1	组件	1
4	BM40338000850	风车3寸	组件	1
3	BH70803900250	电热管SHD-80U(3.9KW)3φ400V	组件	1
2	YR40120300000	三合一粉尘滤网GRM120-30(12*12)	塑胶	1
1	YM60121206400	排气扇12*12CM/24V/50/60Hz配塑胶网	组件	1

				制图	版号	标题	图号	比例	1:15	数量	1
				设计	核准	SDI-80U-HD	SDI-80U-HD-ALL		材质		
				校对	审核	SHINI 信易电热机械股份有限公司 Shini Plastics Technologies, Inc.				表面要求	
标记	更改前	更改后	更改人	日期	审核	日期	物料号				



25	YW63040600000	十字槽盘头螺钉GB/T-818 M4x6-达克罗			2
24	YR20044800000	O型密封圈φ48×φ4	橡胶		1
23	YR20305000000	O型密封圈φ30×φ5	橡胶		1
22	YW80061800000	可调式气管接头ASL6-1/8	组件		2
21	YE31125010000	气缸MBL25×50-U(AIRTAC)			1
20	SAL-910G-A-07	电磁阀固定片	SPCC12		1
19	YE32421600100	电磁阀4V210-06 AC24V	组件		1
18	YW63042500000	十字槽盘头螺钉GB/T-818 M4x25-达克罗			2
17	BR40230700010	上盖SCD-230U/120H-D-07	YL112		1
16	BH10906000110	增高铁棒SAL-910G-A-06	Q235A		1
15	YW80081800100	气管接头APL8-1/8	组件		1
14	YW80010800000	消音器BSL-01	组件		2
13	YW68005500000	内六角平端紧定螺钉GB/T77 M5x5-达克罗			1
12	YW80061800200	气管接头APL6-1/8	组件		2
11	BH13900700010	三通阀接头SAL-910G-A-05	6061		1
10	BL22900000320	吸风管二SAL-910G-A-04	SUS201		2
9	SCD-230U/120H-D-06	三通阀中间法兰	SPH4.0		1
8	BL22900000120	吸风管一SAL-910G-A-03	SUS201		1
7	YR20258900000	O型密封圈φ89×φ2.5 (外径)	橡胶		2
6	BR10651200040	四通阀膜片65×12×8mm包皮(有模具)	组件		1
5	YW66103200000	大垫圈A级GB/T96 10(10.5x30x2.5)-达克罗			2
4	YW64101100000	六角锁紧螺母M10(厚度11mm)			1
3	BH10090000510	阀体一SAL-910G-A-01	YL112		1
2	YW65006000000	标准型弹簧垫圈GB/T93 6-A2-70(SUS)			6
1	YW61062000300	内六角圆柱头螺钉GB/T70.1 M6x20-12.9-达克罗			6
序号	代号	名称	材料	数量	备注

					制图	版号	SCD-230U/120H	SCD-230U/120H-D-ALL	比例	15	数量	1
					设计	核准	三通膜片阀			材质	组件	
					校对				表面要求			
标记	更改前	更改后	更改人	日期	审核	日期	20170206	信易电热机械股份有限公司 Shini Plastics Technologies, Inc.	物料号			



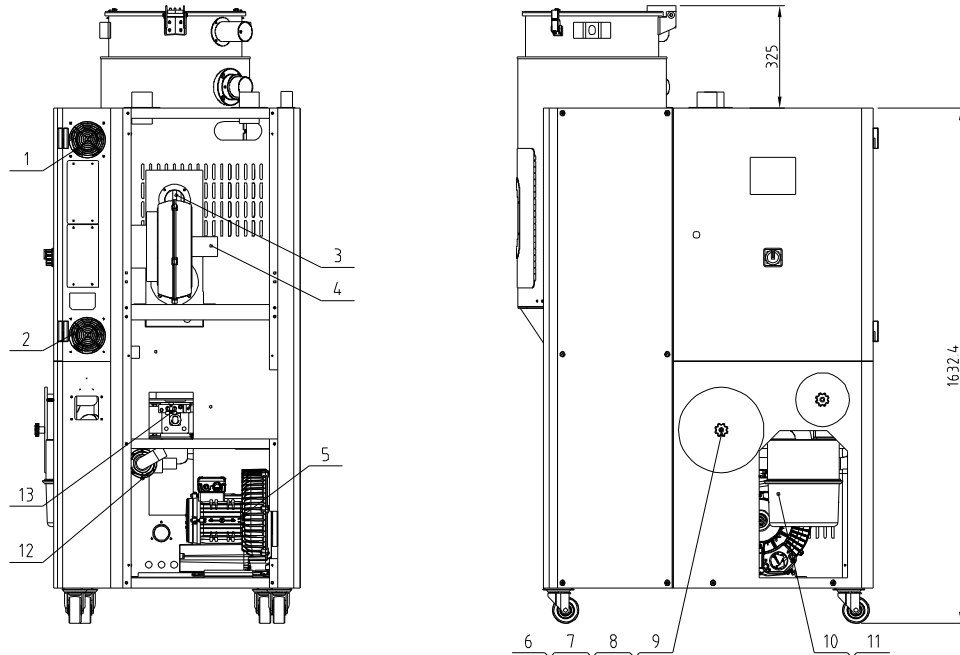
技术要求:
1 卸料口体与卸料口套筒之间留0.5mm的间隙。

36	YW69042000200	十字槽盘头组合螺钉GB/T 9074.4-M4x20-达克罗		1	
35	SBU-160-50S-V-A-01	吸料口	YL112	1	备用
34	SBU-160-38S-V-A-03	截料体	YL112	1	备用
33	SBU-160-38S-V-A-10	电磁阀固定块	SPCC2.0	1	备用
32	YW63042500000	十字槽盘头螺钉GB/T-818 M4x25-达克罗		2	
31	YE32421600000	电磁阀4V210-06/AC220V亚德客	组合件	1	
30	YW69061500000	螺形螺栓GB/T 3098 M6x15		2	
29	SBU-160-38S-V-A-05	吸料口	YL112	1	备用
28	YW62040500000	十字槽大扁头螺钉M4x5JIS1111 M4x5-达克罗		2	
27	SBU-160-38S-V-A-13	定位销固定座	SUS201	1	备用
26	YW69461600000	手扭螺丝M4x6x16		1	
25	YW66000500000	E型华司E5		1	
24	SBU-160-38S-V-A-14	弹簧	碳素弹簧钢丝	1	备用
23	SBU-20-38S-V-A-04	插销	Q235	1	
22	YW66081900000	平垫圈8x19x2.0达克罗		2	
21	YE31255000000	气缸MAL25x50-CA-PT(双动)亚德客	组合件	1	
20	SBU-160-38S-V-A-11	气缸固定片	SUS201	1	
19	SBU-160-38S-V-A-19	膜片φ63xφ10x3	SUS201	1	备用
18	YW69081500000	螺形螺栓GB/T 3098 M8x15		2	
17	YW66061200000	平垫圈A级GB/T97.1 616.4x12x1.61-A2-70(SUS)		1	
16	YW64060401000	湿金属六角帽螺帽GB/T6184 M6-A2-70(SUS)		1	
15	YW60081600100	六角头螺栓GB/T5783 M8x16-12.9-达克罗		2	
14	SBU-20-38S-V-A-03	卸料口套筒	SUS201	1	
13	YW61062500500	内六角沉头螺钉GB/T70.3 M6x25-A2-70(SUS)		1	
12	YW66061800000	大垫圈A级GB/T96.1 6-达克罗		1	
11	SBU-20-38S-V-A-05	筒内垫片	SUS201	1	
10	SBU-20-38S-V-A-01	集料体	YL112	1	
9	SBU-20-38S-V-A-06	筒底垫片	SUS201	1	
8	YW66061300000	平垫圈A级GB/T97.1 6-达克罗		2	
7	SBU-160-38S-V-A-09	截料口	SUS201	1	备用
6	BH10160009710	密封垫M10x125(M4级)SBU-160-38S-V-A-21	组件	1	
5	YW68004500000	内六角平端紧定螺钉GB/T77 M4x5-达克罗		1	
4	YW69051500000	螺形螺栓GB/T 3098-M5x15		4	
3	SBU-160-38S-V-A-07	补风口挡块	SUS201	1	备用
2	SBU-20-38S-V-A-02	卸料口体	YL112	1	
1	YW06000100000	刀具转动杆(不带杆)手柄	塑胶	2	

制图	版号	标题	图号	比例	1:4	数量	1
设计	核准	SBU-20-38S-V	SBU-20-38S-V-A-ALL	材质	组件		
校对	核准	截料式吸料盒		表面要求			
标记	更改前	更改后	更改人	日期	审核	日期	物料号

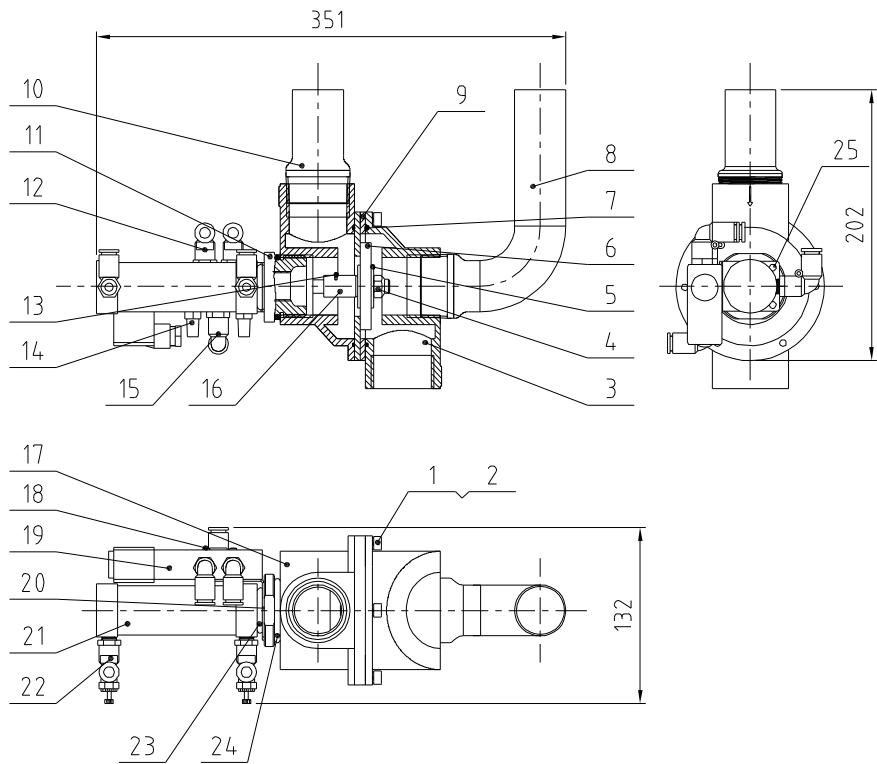


送料风机功率	干燥风机功率	电热功率	保温料桶容量	机型版本号
1.5KW	0.12KW	3.9KW	120L	Ver.D



13	SBU-20-38S-V-A-ALL	滤料式吸料盒	组件	1
12	SCD-230U/120H-D-ALL	三通膜片阀	组件	1
11	YR10080000300	过滤桶进餐SAL-800C-A-49橡胶	组件	1
10	YR50127000000	过滤器ADC1外126x内70x高254mm	组件	1
9	YW09675100000	小梅花螺母5/16	组件	2
8	BR90120500010	过滤桶盖SD-120H-ALL-05	PC	1
7	YR101204.00000	过滤桶进餐SD-120H-ALL-04	组件	1
6	YR50708000200	过滤器SAL-700/800C进餐材质砂胶	组件	1
5	BM3004.2000050	信勇风机RB-420	组件	1
4	BM40338000850	风车3寸	组件	1
3	BH70123900150	电热管SHD-120U(3.9KW)3Φ400V	组件	1
2	YR40120300000	三合一防尘滤胶网GRM120-30(12*12)	滤胶	1
1	YM60121206400	排气扇12*12CM/24V/50/60Hz配滤胶网	组件	1

					制图	版号	标题	图号	比例	1:15	数量	1
					设计	核准	SDL-120U 欧化热风干燥送料组合	SDL-120U-ALL			材质	
					校对			信易电热机械股份有限公司 Shini Plastics Technologies, Inc.	表面要求			
标记	更改前	更改后	更改人	日期	审核	日期			物料号			

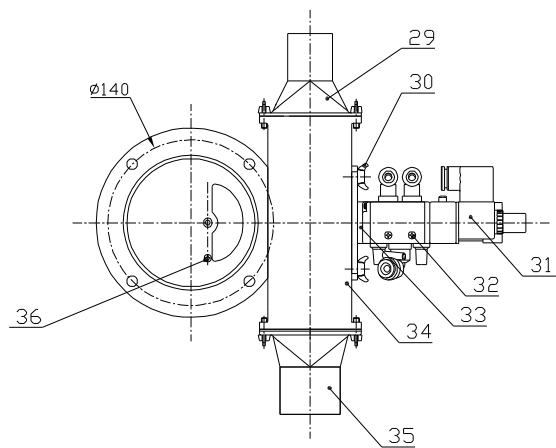
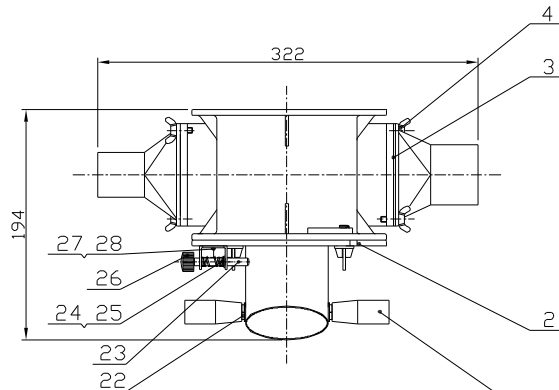
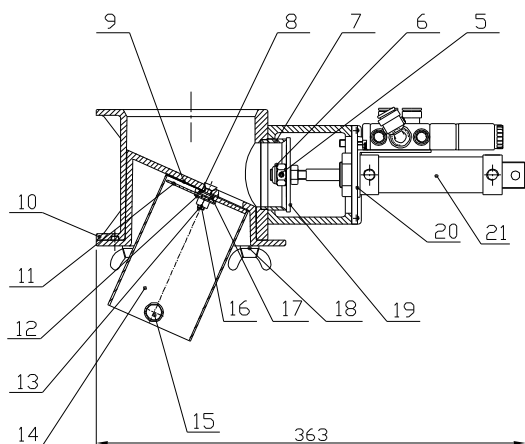


25	YW63040600000	十字槽盘头螺钉GB/T-818 M4x6-达克罗			2
24	YR20044800000	O型密封圈 $\phi 48 \times \phi 4$	橡胶		1
23	YR20305000000	O型密封圈 $\phi 30 \times \phi 5$	橡胶		1
22	YW80061800000	可调式气管接头ASL6-1/8	组件		2
21	YE31125010000	气缸MBL25x50-U(AIRTAC)			1
20	SAL-910G-A-07	电磁阀固定片		SPCC12	1
19	YE32421600100	电磁阀4V210-06 AC24V	组件		1
18	YW63042500000	十字槽盘头螺钉GB/T-818 M4x25-达克罗			2
17	BR40230700010	上盖SCD-230U/120H-D-07		YL112	1
16	BH10906000110	增高铁棒SAL-910G-A-06		Q235A	1
15	YW80081800100	气管接头APL8-1/8	组件		1
14	YW80010800000	消音器BSL-01	组件		2
13	YW68005500000	内六角平端紧定螺钉GB/T77 M5x5-达克罗			1
12	YW80061800200	气管接头APL6-1/8	组件		2
11	BH13900700010	三通阀接头SAL-910G-A-05		6061	1
10	BL22900000320	吸风管二SAL-910G-A-04		SUS201	2
9	SCD-230U/120H-D-06	三通阀中间法兰		SPH4.0	1
8	BL22900000120	吸风管一SAL-910G-A-03		SUS201	1
7	YR20258900000	O型密封圈 $\phi 89 \times \phi 2.5$ (外径)	橡胶		2
6	BR10651200040	四通阀膜片65x12x8mm包胶 (有模具)	组件		1
5	YW66103200000	大垫圈A级GB/T96 10(10.5x30x2.5)-达克罗			2
4	YW64101100000	六角锁紧螺母M10(厚度11mm)			1
3	BH10090000510	阀体一SAL-910G-A-01		YL112	1
2	YW65006000000	标准型弹簧垫圈GB/T93 6-A2-70(SUS)			6
1	YW61062000300	内六角圆柱头螺钉GB/T70.1 M6x20-12.9-达克罗			6
序号	代号	名称	材料	数量	备注

					制图	版号	SCD-230U/120H	比例	15	数量	1
					设计	核准	三通膜片阀	SCD-230U/120H-D-ALL		材质	组件
					校对			表面要求			
标记	更改前	更改后	更改人	日期	审核	日期		20170206			

SHINI

信易电热机械股份有限公司
Shini Plastics Technologies, Inc.



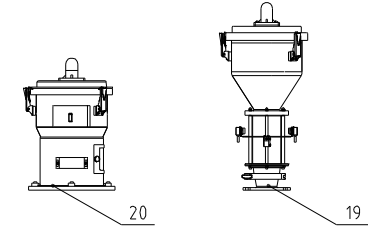
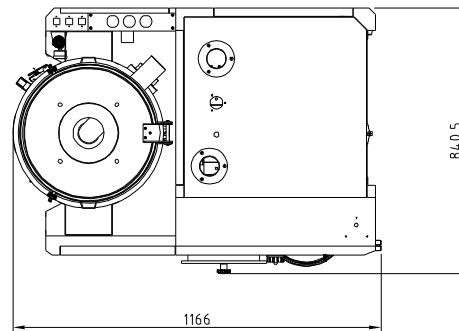
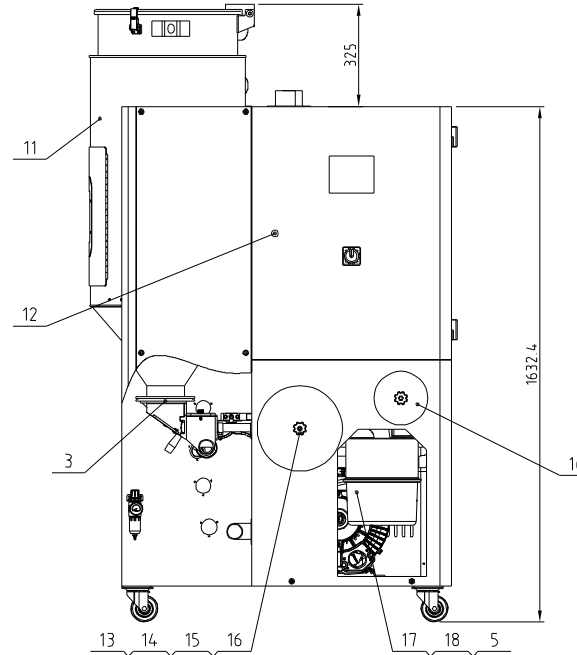
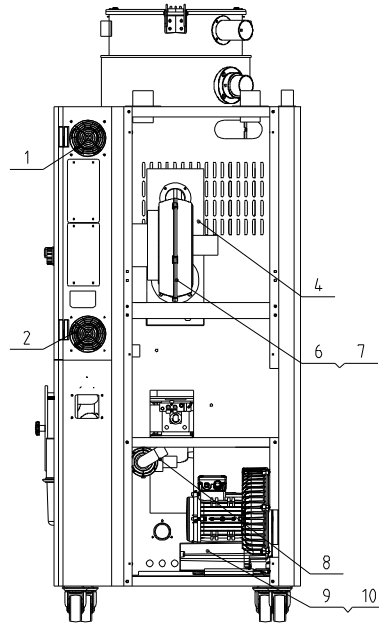
技术要求:
1 卸料口体与卸料口套筒之间留0.5mm的间隙。

36	YW69042000200	十字槽盘头组合螺钉GB/T 9074.4-M4x20-达克罗		1	
35	SBU-160-50S-V-A-01	吸料口	YL112	1	备用
34	SBU-160-38S-V-A-03	截料体	YL112	1	备用
33	SBU-160-38S-V-A-10	电磁阀固定块	SPCC2.0	1	备用
32	YW63042500000	十字槽盘头螺钉GB/T-818 M4x25-达克罗		2	
31	YE32421600000	电磁阀4V210-06/AC220V亚德客	组合件	1	
30	YW69061500000	螺形螺栓GB/T 3098 M6x15		2	
29	SBU-160-38S-V-A-05	吸料口	YL112	1	备用
28	YW62040500000	十字槽大扁头螺钉M4x5JIS1111 M4x5-达克罗		2	
27	SBU-160-38S-V-A-13	定位销固定座	SUS201	1	备用
26	YW69461600000	手扭螺丝M4x6x16		1	
25	YW66000500000	E型华司E5		1	
24	SBU-160-38S-V-A-14	弹簧	碳素弹簧钢丝	1	备用
23	SBU-20-38S-V-A-04	插销	Q235	1	
22	YW66081900000	平垫圈8x19x2.0达克罗		2	
21	YE31255000000	气缸MAL25x50-CA-PT(双动)亚德客	组合件	1	
20	SBU-160-38S-V-A-11	气缸固定片	SUS201	1	
19	SBU-160-38S-V-A-19	膜片φ63xφ10x3	SUS201	1	备用
18	YW69081500000	螺形螺栓GB/T 3098 M8x15		2	
17	YW66061200000	平垫圈A级GB/T97.1 616.4x12x1.61-A2-70(SUS)		1	
16	YW64060401000	湿金属六角帽螺帽GB/T6184 M6-A2-70(SUS)		1	
15	YW60081600100	六角头螺栓GB/T5783 M8x16-12.9-达克罗		2	
14	SBU-20-38S-V-A-03	卸料口套筒	SUS201	1	
13	YW61062500500	内六角沉头螺钉GB/T70.3 M6x25-A2-70(SUS)		1	
12	YW66061800000	大垫圈A级GB/T96.1 6-达克罗		1	
11	SBU-20-38S-V-A-05	筒内垫片	SUS201	1	
10	SBU-20-38S-V-A-01	集料体	YL112	1	
9	SBU-20-38S-V-A-06	筒底垫片	SUS201	1	
8	YW66061300000	平垫圈A级GB/T97.1 6-达克罗		2	
7	SBU-160-38S-V-A-09	截料口	SUS201	1	备用
6	BH10160009710	密封垫M10x125(M4级)SBU-160-38S-V-A-21		1	组件
5	YW68004500000	内六角平端紧定螺钉GB/T77 M4x5-达克罗		1	
4	YW69051500000	螺形螺栓GB/T 3098-M5x15		4	
3	SBU-160-38S-V-A-07	补风口挡块	SUS201	1	备用
2	SBU-20-38S-V-A-02	卸料口体	YL112	1	
1	YW06000100000	刀具转动杆(不带杆)手柄	塑胶	2	

制图	版号	标题	图号	比例	数量
设计	核准	SBU-20-38S-V	SBU-20-38S-V-A-ALL	1:4	1
校对	核准	截料式吸料盒		材质	组件
标记	更改前	更改后	更改人	日期	审核
				表面要求	物料号



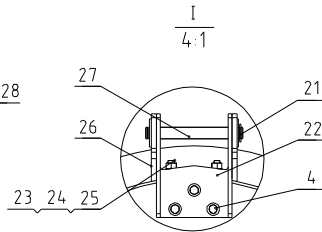
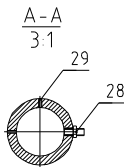
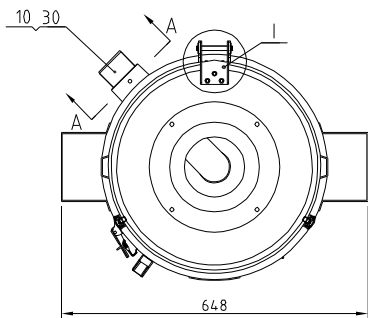
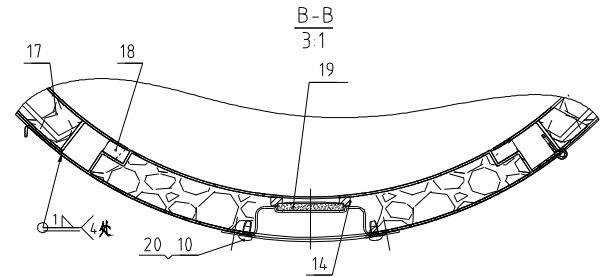
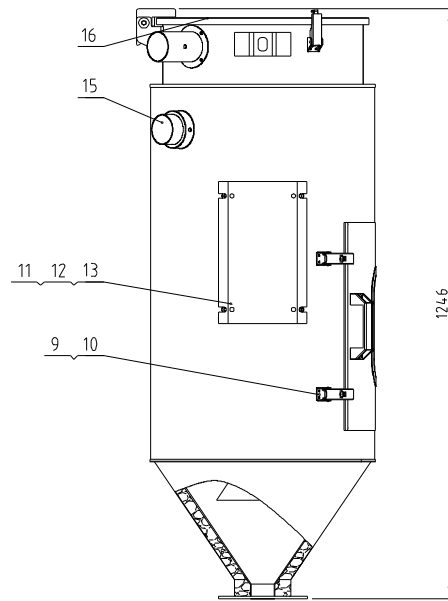
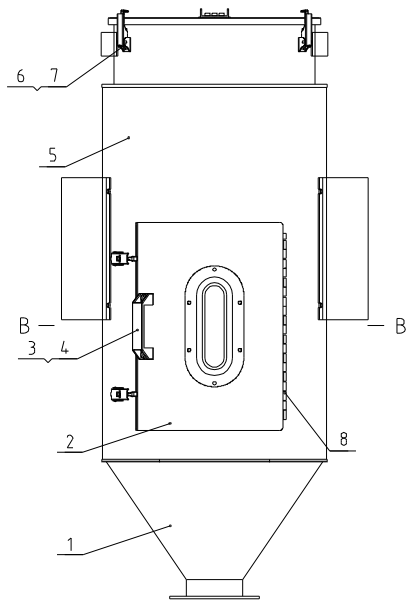
送料风机功率	干燥风机功率	再生电热功率	保温料桶容量	机型版本号
1.5KW	0.12KW	3.9KW	120L	Ver E



20	BY20006004150	欧化单机式真空料斗SHR-CU4(FIN)	组件	1	
19	BY20000602350	标准单机式电膜料斗S-11-G(L)(FIN)	组件	1	
18	YR10080000300	过滤器进塞SAL-800G-A-49橡胶	组件	1	
17	YR50127000000	过滤器ADC1外126x内70x高254mm	组件	1	*
16	YW09675100000	小梅花螺母5/16	组件	2	
15	YR40120000100	过滤器盖SD-120H-ALL-06	PC	1	*
14	YR10120400000	过滤器进塞SD-120H-ALL-04	组件	1	
13	YR50708000200	过滤器SAL-700/800G进塞材质硅胶	组件	1	*
12	YW00816100000	门锁(MS816-1 黑 附钥匙)	组件	1	
11	SCD-120U/80H-A-ALL	保温料桶组件	组件	1	
10	BA20002000610	牙口2HP-3HP-SHP-B-06	组件	2	
9	BM30042000250	信易风机RB-420 A	组件	1	
8	SCD-230U/120H-D-ALL	三通膜片阀	组件	1	
7	YR10251000000	排风管进塞SHD-25/100橡胶	橡胶	1	
6	BM40338000850	风车3寸	组件	1	
5	YW09005800000	滤芯SDP-05B (SUS304)	组件	2	
4	BH70123900150L	电热管SHD-120U(3.9KW)3ø4.00V	组件	1	
3	SBU-20-38S-V-ALL	载料式吸料盒	组件	1	
2	YR40120300000	三合一筛尘滤网GRM120-30 (12*12)	滤膜	1	
1	YM60121206400	排气扇12*12CM/24V/50/60Hz配滤膜网	组件	1	
序号	代号	名称	材料	数量	备注

*可能损坏的项目, 建议备份
请下单采购零件之前, 先确认说明书版本号, 以确保零件物料与实物一致。

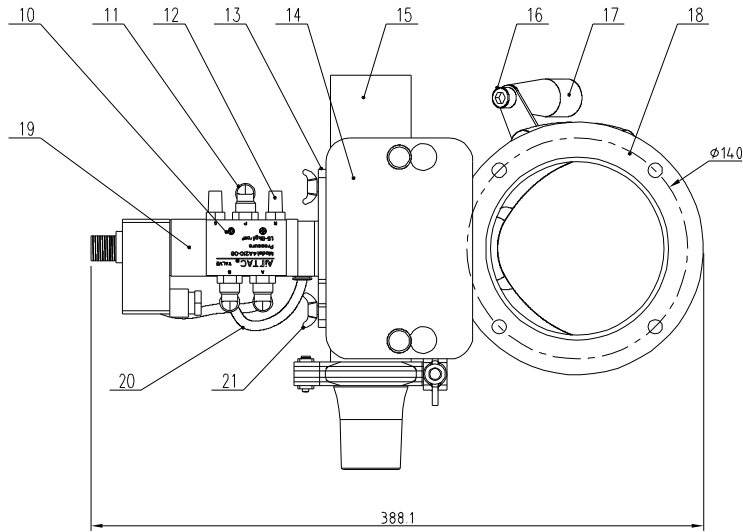
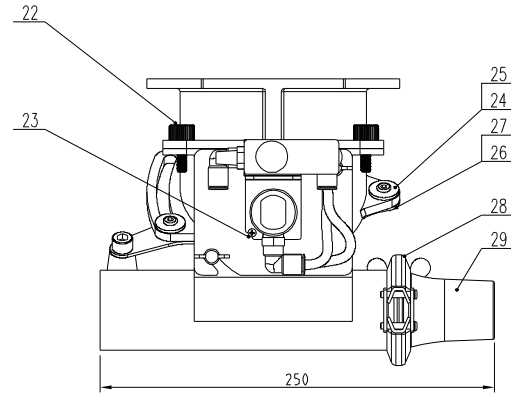
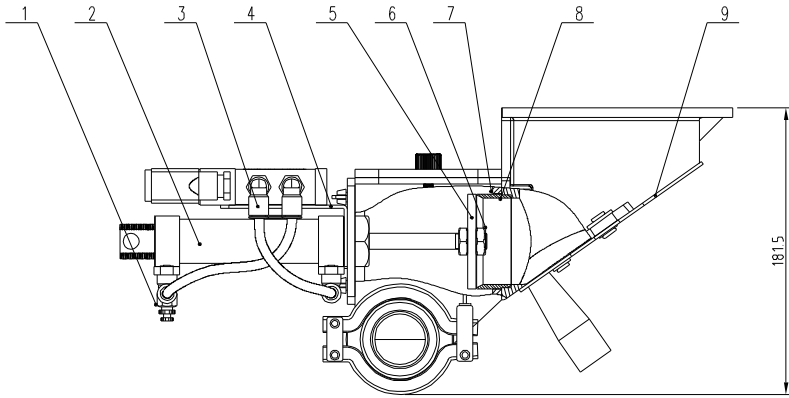
					制图	版号	D	标题	SDL-120U	图号	SDL-120U-ALL	比例	1:15	数量	1
					设计	核准		欧化热风干燥送料组合							
					校对			SHINI	信易电热机械股份有限公司 Shini Plastics Technologies, Inc.	表面要求		/			
标记	更改前	更改后	更改人	日期	审核	日期	物料号			/					



序号	代号	名称	材质	数量	备注
30	SCD-120U/80H-A-06	排风管	SUS201	1	
29	YW68006600000	内六角平端紧定螺钉GB/T77 M6*6-达克罗		2	
28	BE90300000050	热电阻SD-150H/4.00H(3M)MY11	组合件	1	
27	BH10006003110	合页轴SAL-6U-31	SUS201	1	
26	BL02012000720	下合页MHD-120U-A-11	SUS201	1	
25	YW66051200000	平垫圈A级GB/T97.15-A2-70(SUS)		4	
24	YW60512201000	内六角圆柱头螺钉GB/T70.1 M5*12-A2-70(SUS)		4	
23	YW64000500000	非金属嵌件六角锁紧螺母GB/T889.1 M5		4	
22	SCD-120U/80H-A-07	上合页	SUS201(3.0)	1	
21	YW66000500000	E型华丝E5		2	
20	BL02012001020	视镜窗MHD-120U-A-07	SUS304	1	
19	YW70008000000	视镜窗玻璃MHD-80U-A-10	钢化玻璃	1	*
18	YR10012000900	清理门进餐MHD-120U-A-12	红砂胶	1	
17	YP60252000000	环氧玻璃丝层压板	组合件	1	
16	SCD-120U/80H-A-09	桶盖	SUS304	1	
15	SCD-120U/80H-A-04	下吹风管组件	SUS201	1	
14	YR10008001300	视镜窗进餐MHD-80U-A-12	白砂胶	1	
13	YW66081900000	平垫圈A级GB/T97.1 8(9x16x1.6)-达克罗		8	
12	YW60082500100	六角头螺栓GB/T5783 M8x25-12.9-达克罗		8	
11	SCD-160U/120H-A-03	料桶固定板	SPCC3.0	2	备用
10	YW62051000000	十字槽大扁头螺钉JIS1111 M5x10-A2-70(SUS)		12	
9	YW09005800000	搭扣SDP-058	SUS304	2	
8	YW62041000000	十字槽大扁头螺钉JIS1111 M4x10-达克罗		4	
7	YW64040700100	非金属嵌件六角锁紧螺母GB/T889.1 M4		4	
6	YW02003000400	弹簧扣可调式		2	
5	SCD-120U/80H-A-02	保温板	SUS4.30(0.5)	1	
4	YW61061200000	内六角圆柱头螺钉GB/T70.1 M6x12-12.9-达克罗		5	
3	BW20012000040	矩形形拉手120L(M6)		1	
2	SCD-120U/80H-A-03	外清理门	组合件	1	
1	SCD-120U/80H-A-01	储料桶	组合件	1	

• 示可能损坏的项目, 建议备份
 请下单采购零配件之前, 先确认说明书版本号, 以确保零配件物料与实物一致。

标记	更改前	更改后	更改人	日期	制图	版号	C	标题	图号	比例	数量	1
					设计			SCD-120U/80H	SCD-120U/80H-A-ALL	1:10		
					校对			保温料桶组件				
					审核			信易电热机械股份有限公司 Shini Plastics Technologies, Inc.		表面要求		
									物料号			

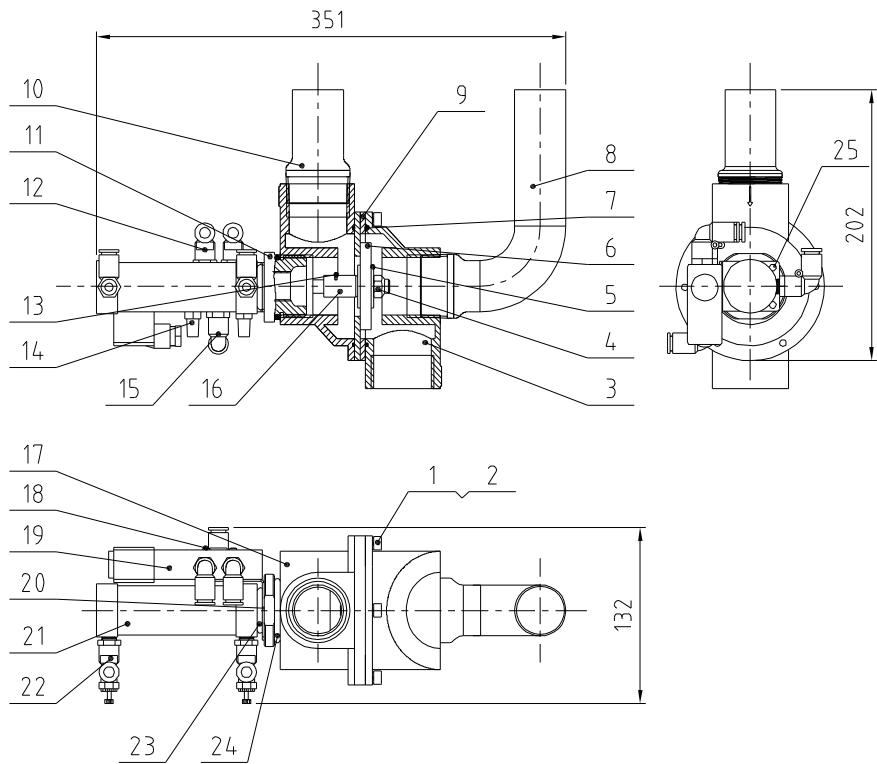


29	SBU-20-38S-V-11	1.5寸吸料口	ADC12	1	BW20152000120
28	YW07000200300	不锈钢冲压卡箍2寸		1	
27	YW614.02600100	内六角大平头螺钉T7 4026 M5x6		2	
26	YW63041500000	平垫圈A级 M6*13*1mm-达克罗		2	
25	YW66081900000	平垫圈6x19x2.0达克桥		2	
24	YW61101300200	十字槽盘头螺钉GB/T 823 M6x12		2	
23	YW63030600000	十字槽盘头螺钉GB/T-823 M3x6		1	
22	YW69616100000	手扭螺丝M6*16*16		2	
21	YW690615000000	蝶形螺栓GB/T 3098 M6x15		2	
20	YR60620000100	透明气管M6 (200米/卷)	PU管	0.4	
19	YE32421600100	电磁阀4V210-06/AC24V亚德基	组件	1	
18	SBU-20-38S-V-14	集料体	ADC12	1	BW202038007010
17	YW06000100000	刀具转动杆手柄	塑胶	1	
16	YW61081600000	内六角圆柱头螺钉GB/T70.1 M8x16		1	
15	SBU-20-38S-V-07	裁料体	ADC12	1	BW20203800220
14	SBU-20-38S-V-09	视料管	亚克力板	1	BN90203800410
13	SBU-20-38S-V-10	气缸固定片	SUS201	1	
12	YW80010800000	铜制消音器1/8寸	铜	2	
11	YW80081800100	L型螺栓接头APL6-01 1/8-φ8	组件	1	
10	YW63042500000	十字槽盘头螺钉GB/T-818 M4x25		2	
9	SBU-20-38S-V-08	关料板	SUS201	1	
8	BH32160380010	裁料口SBU-160-38S-V-A-09	SUS201	1	
7	YW61061600000	内六角圆柱头螺钉M6x16-12-70(SUS)		4	
6	YW64101250000	防松动螺母M10*1.25(细牙)		1	
5	SBU-20-38S-V-13	膜片	SUS201	1	
4	SBU-20-38S-V-12	电磁阀固定块	SUS201	1	
3	YW80061800200	L型螺栓接头APL6-01 1/8-φ6	组件	3	
2	YE31255000000	气缸M8x25*50-CA-PT(双动)	组件	1	
1	YW80061800000	可调式气管接头ASL6-1/8-φ6	组件	1	

技术要求:

- 裁料口与膜片之间留0.5mm的间隙;
- 序号<24>和<27>需涂少量螺丝紧固剂,防止在使用过程中脱落。

标记	更改前	更改后	更改人	日期	制图	版号	标题	图号	比例	数量	备注
					设计	核	标题 SBU-20-38S-V	图号 SBU-20-38S-V-ALL	比例	数量	
					校对	准	裁料式吸料盒			材质	
					审核			信易电热机械股份有限公司 Shini Plastics Technologies, Inc.	表面要求		
									物料号		

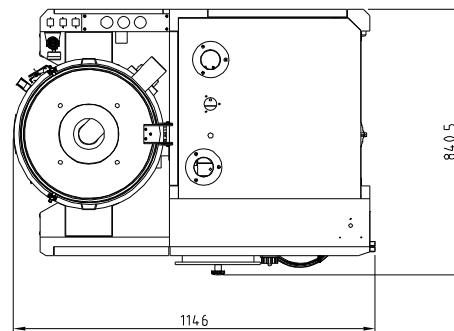
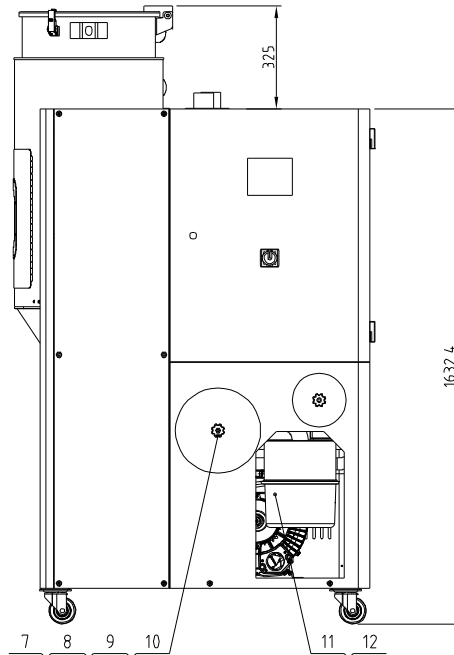
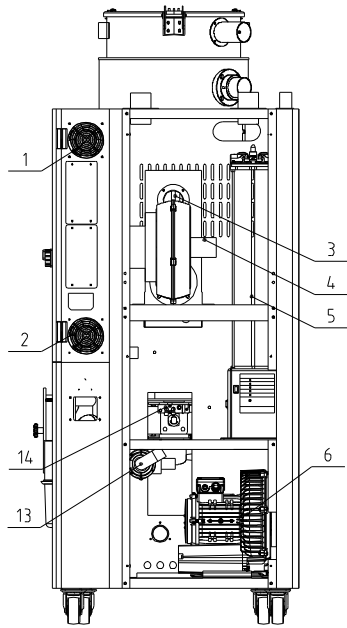


25	YW63040600000	十字槽盘头螺钉GB/T-818 M4x6-达克罗		2	
24	YR20044800000	O型密封圈φ48×φ4	橡胶	1	
23	YR20305000000	O型密封圈φ30×φ5	橡胶	1	
22	YW80061800000	可调式气管接头ASL6-1/8	组件	2	
21	YE31125010000	气缸MBL25×50-U(AIRTAC)		1	
20	SAL-910G-A-07	电磁阀固定片	SPCC12	1	
19	YE32421600100	电磁阀4V210-06 AC24V	组件	1	
18	YW63042500000	十字槽盘头螺钉GB/T-818 M4x25-达克罗		2	
17	BR40230700010	上盖SCD-230U/120H-D-07	YL112	1	
16	BH10906000110	增高铁棒SAL-910G-A-06	Q235A	1	
15	YW80081800100	气管接头APL8-1/8	组件	1	
14	YW80010800000	消音器BSL-01	组件	2	
13	YW68005500000	内六角平端紧定螺钉GB/T77 M5x5-达克罗		1	
12	YW80061800200	气管接头APL6-1/8	组件	2	
11	BH13900700010	三通阀接头SAL-910G-A-05	6061	1	
10	BL22900000320	吸风管二SAL-910G-A-04	SUS201	2	
9	SCD-230U/120H-D-06	三通阀中间法兰	SPH4.0	1	
8	BL22900000120	吸风管一SAL-910G-A-03	SUS201	1	
7	YR20258900000	O型密封圈φ89×φ2.5 (外径)	橡胶	2	
6	BR10651200040	四通阀膜片65×12×8mm包皮(有模具)	组件	1	
5	YW66103200000	大垫圈A级GB/T96 10(10.5x30x2.5)-达克罗		2	
4	YW64101100000	六角锁紧螺母M10(厚度11mm)		1	
3	BH10090000510	阀体一SAL-910G-A-01	YL112	1	
2	YW65006000000	标准型弹簧垫圈GB/T93 6-A2-70(SUS)		6	
1	YW61062000300	内六角圆柱头螺钉GB/T70.1 M6x20-12.9-达克罗		6	
序号	代号	名称	材料	数量	备注

					制图	版号	SCD-230U/120H	比例	数量	
					设计	核准	三通膜片阀	SCD-230U/120H-D-ALL	⊕	材质
					校对				表面要求	
标记	更改前	更改后	更改人	日期	审核	日期	20170206	物料号		



信易電熱機械股份有限公司
Shini Plastics Technologies, Inc.

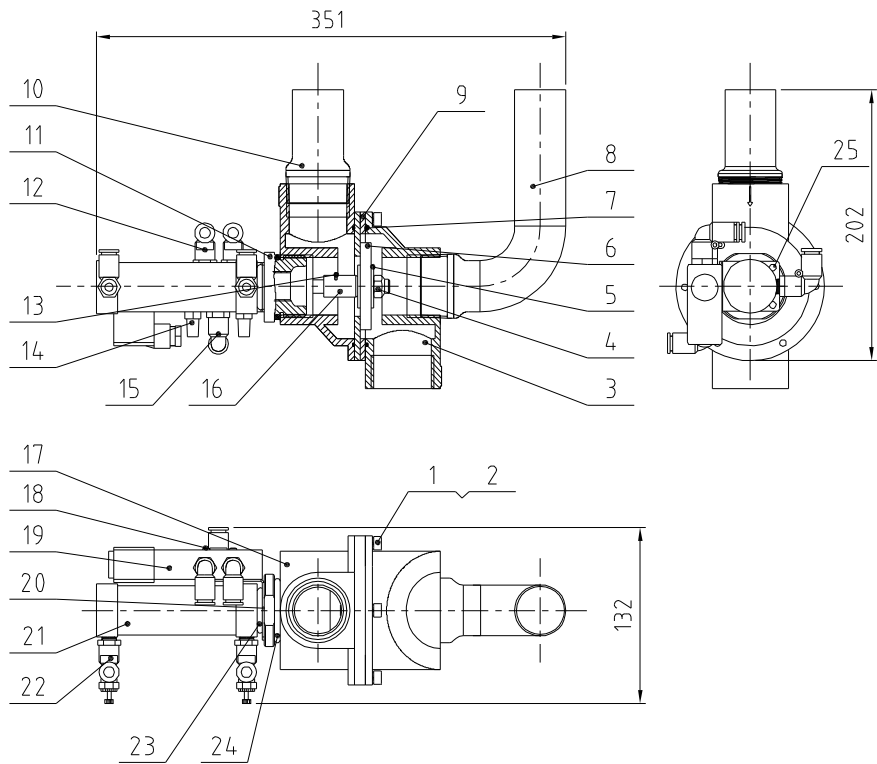


送料风机功率	干燥风机功率	电热功率	保温料桶容量	机型版本号
1.5KW	0.12KW	3.9KW	120L	Ver.D

14	SBU-20-38S-V-A-ALL	锥形式顶料盒	组件	1	
13	SCD-230U/120H-D-ALL	三通膜片阀	组件	1	
12	YR10080000300	过滤器滤芯SAL-800G-A-49橡胶	组件	1	
11	YR50127000000	过滤器ADC1外126x内70x高254mm	组件	1	
10	YW09675100000	小梅花螺母5/16	组件	2	
9	BR90120500010	过滤器盖SD-120H-ALL-05	PC	1	
8	YR10120400000	过滤器滤芯SD-120H-ALL-04	组件	1	
7	YR50708000200	过滤器SAL-700/800G过滤器材质砂胶	组件	1	
6	BM30042000050	信易风机RB-420	组件	1	
5	BY90206600050	无热再生式空气干燥器HAD-0206-06-1	组件	1	
4	BM40338000850	风车3寸	组件	1	
3	BH70123900150	电热管SHD-120U(3.9KW)3φ400V	组件	1	
2	YR40120300000	三合一粉尘滤网GRM120-30(12*12)	塑胶	1	
1	YM60121206400	排气扇12*12CM/24V/50/60Hz配塑胶网	组件	1	

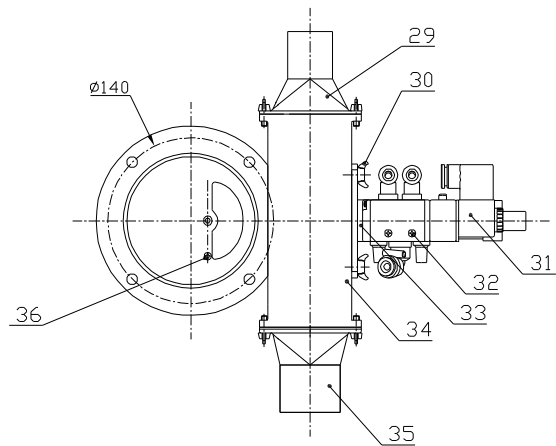
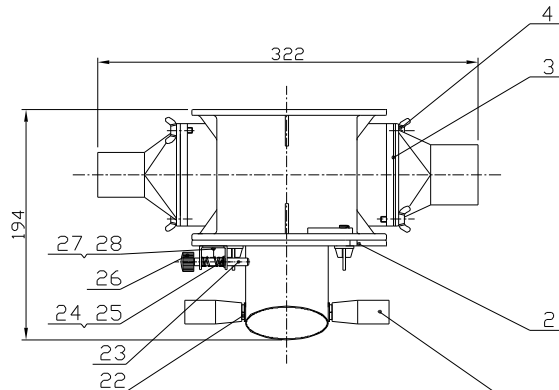
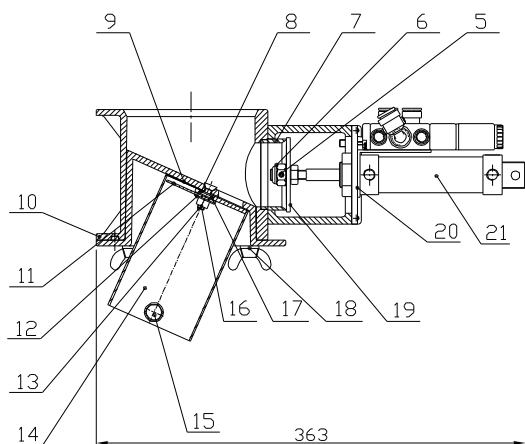
					制图	版号
					设计	核准
					校对	
标记	更改前	更改后	更改人	日期	审核	日期

标题	SDI-120U 欧化热风干燥送料组合	图号	SDI-120U-HD-ALL	比例	1:15	数量	1
					表面要求		
				信易电热机械股份有限公司 Shini Plastics Technologies, Inc.		物料号	



25	YW63040600000	十字槽盘头螺钉GB/T-818 M4x6-达克罗			2
24	YR20044800000	O型密封圈 $\phi 48 \times \phi 4$	橡胶		1
23	YR20305000000	O型密封圈 $\phi 30 \times \phi 5$	橡胶		1
22	YW80061800000	可调式气管接头ASL6-1/8	组件		2
21	YE31125010000	气缸MBL25x50-U(AIRTAC)			1
20	SAL-910G-A-07	电磁阀固定片		SPCC12	1
19	YE32421600100	电磁阀4V210-06 AC24V	组件		1
18	YW63042500000	十字槽盘头螺钉GB/T-818 M4x25-达克罗			2
17	BR40230700010	上盖SCD-230U/120H-D-07		YL112	1
16	BH10906000110	增高铁棒SAL-910G-A-06		Q235A	1
15	YW80081800100	气管接头APL8-1/8	组件		1
14	YW80010800000	消音器BSL-01	组件		2
13	YW68005500000	内六角平端紧定螺钉GB/T77 M5x5-达克罗			1
12	YW80061800200	气管接头APL6-1/8	组件		2
11	BH13900700010	三通阀接头SAL-910G-A-05		6061	1
10	BL22900000320	吸风管二SAL-910G-A-04		SUS201	2
9	SCD-230U/120H-D-06	三通阀中间法兰		SPH4.0	1
8	BL22900000120	吸风管一SAL-910G-A-03		SUS201	1
7	YR20258900000	O型密封圈 $\phi 89 \times \phi 2.5$ (外径)	橡胶		2
6	BR10651200040	四通阀膜片65x12x8mm包胶 (有模具)	组件		1
5	YW66103200000	大垫圈A级GB/T96 10(10.5x30x2.5)-达克罗			2
4	YW64101100000	六角锁紧螺母M10(厚度11mm)			1
3	BH10090000510	阀体一SAL-910G-A-01		YL112	1
2	YW65006000000	标准型弹簧垫圈GB/T93 6-A2-70(SUS)			6
1	YW61062000300	内六角圆柱头螺钉GB/T70.1 M6x20-12.9-达克罗			6
序号	代号	名称	材料	数量	备注

					制图	版号	SCD-230U/120H	比例	15	数量	1
					设计	核准	三通膜片阀	SCD-230U/120H-D-ALL		材质	组件
					校对			表面要求			
标记	更改前	更改后	更改人	日期	审核	日期		20170206	物料号		
								Shini 信易電熱機械股份有限公司			
								Shini Plastics Technologies, Inc.			



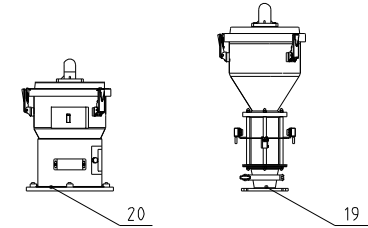
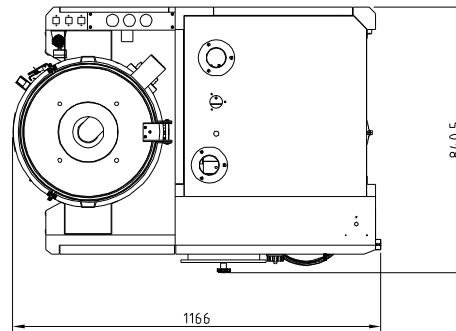
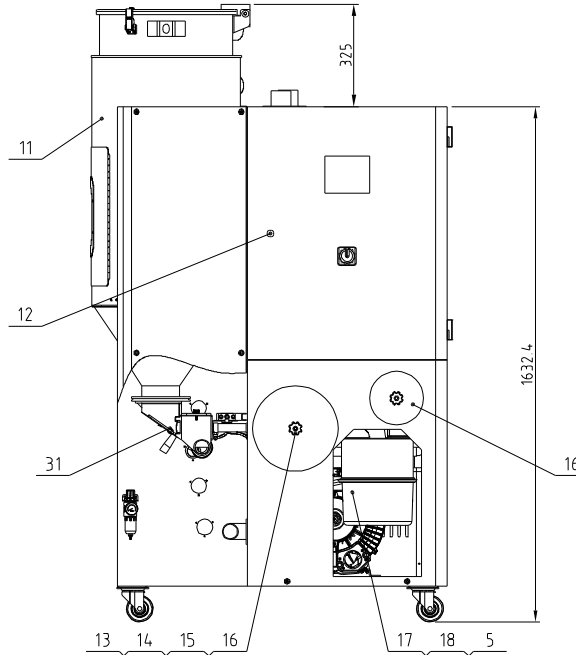
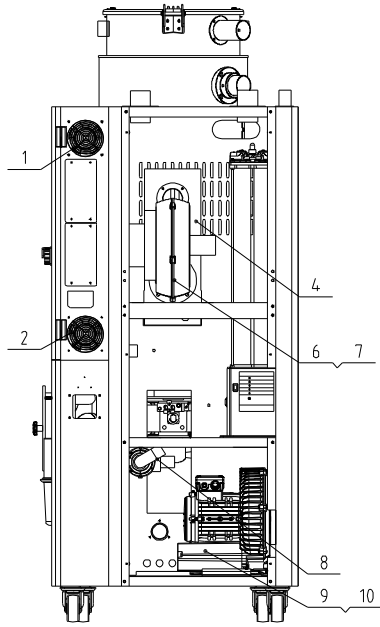
技术要求:
1 卸料口体与卸料口套筒之间留0.5mm的间隙。

36	YW69042000200	十字槽盘头组合螺钉GB/T 9074.4-M4x20-达克罗		1	
35	SBU-160-50S-V-A-01	吸料口	YL112	1	备用
34	SBU-160-38S-V-A-03	截料体	YL112	1	备用
33	SBU-160-38S-V-A-10	电磁阀固定块	SPCC2.0	1	备用
32	YW63042500000	十字槽盘头螺钉GB/T-818 M4x25-达克罗		2	
31	YE32421600000	电磁阀4V210-06/AC220V亚德客	组合件	1	
30	YW69061500000	螺形螺栓GB/T 3098 M6x15		2	
29	SBU-160-38S-V-A-05	吸料口	YL112	1	备用
28	YW62040500000	十字槽大扁头螺钉M4x5JIS1111 M4x5-达克罗		2	
27	SBU-160-38S-V-A-13	定位销固定座	SUS201	1	备用
26	YW69461600000	手扭螺丝M4x6x16		1	
25	YW66000500000	E型华司E5		1	
24	SBU-160-38S-V-A-14	弹簧	碳素弹簧钢丝	1	备用
23	SBU-20-38S-V-A-04	插销	Q235	1	
22	YW66081900000	平垫圈8x19x2.0达克罗		2	
21	YE31255000000	气缸MAL25x50-CA-PT(双动)亚德客	组合件	1	
20	SBU-160-38S-V-A-11	气缸固定片	SUS201	1	
19	SBU-160-38S-V-A-19	膜片φ63xφ10x3	SUS201	1	备用
18	YW69081500000	螺形螺栓GB/T 3098 M8x15		2	
17	YW66061200000	平垫圈A级GB/T97.1 616.4x12x1.61-A2-70(SUS)		1	
16	YW64060401000	湿金属六角帽螺帽GB/T6184 M6-A2-70(SUS)		1	
15	YW60081600100	六角头螺栓GB/T5783 M8x16-12.9-达克罗		2	
14	SBU-20-38S-V-A-03	卸料口套筒	SUS201	1	
13	YW61062500500	内六角沉头螺钉GB/T70.3 M6x25-A2-70(SUS)		1	
12	YW66061800000	大垫圈A级GB/T96.1 6-达克罗		1	
11	SBU-20-38S-V-A-05	筒内垫片	SUS201	1	
10	SBU-20-38S-V-A-01	集料体	YL112	1	
9	SBU-20-38S-V-A-06	筒底垫片	SUS201	1	
8	YW66061300000	平垫圈A级GB/T97.1 6-达克罗		2	
7	SBU-160-38S-V-A-09	截料口	SUS201	1	备用
6	BH10160009710	游标螺母M10x125(M4级)SBU-160-38S-V-A-21		1	组件
5	YW68004500000	内六角平端紧定螺钉GB/T77 M4x5-达克罗		1	
4	YW69051500000	螺形螺栓GB/T 3098-M5x15		4	
3	SBU-160-38S-V-A-07	补风口挡块	SUS201	1	备用
2	SBU-20-38S-V-A-02	卸料口体	YL112	1	
1	YW06000100000	刀具转动杆(不带杆)手柄	亚克力	2	

制图	版号	标题	图号	比例	1:4	数量	1
设计	核准	SBU-20-38S-V	SBU-20-38S-V-A-ALL	材质	组件		
校对	核准	截料式吸料盒		表面要求			
标记	更改前	更改后	更改人	日期	审核	日期	物料号



除湿器处理量	送料风机功率	干燥风机功率	再生电热功率	保温料桶容量	机型版本号
0.2m³/min	1.5KW	0.12KW	3KW	120L	Ver E

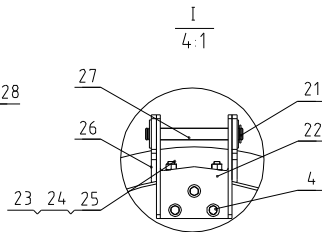
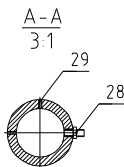
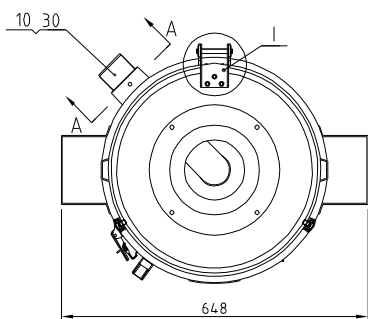
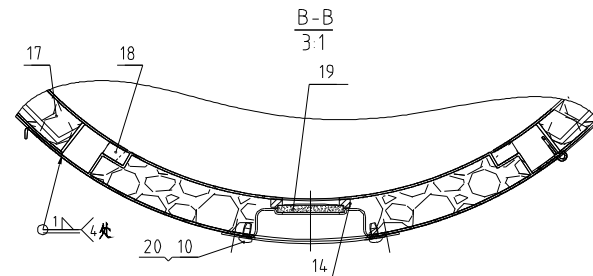
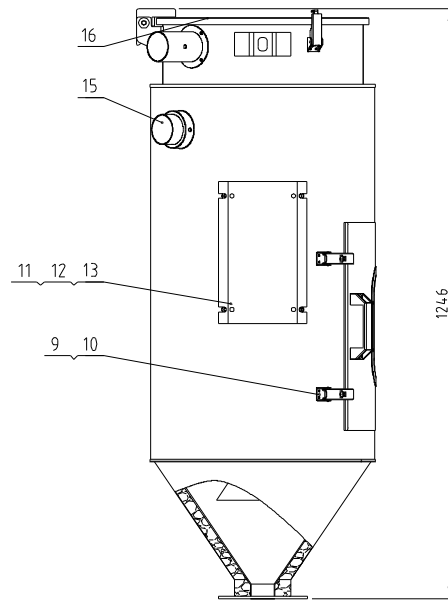
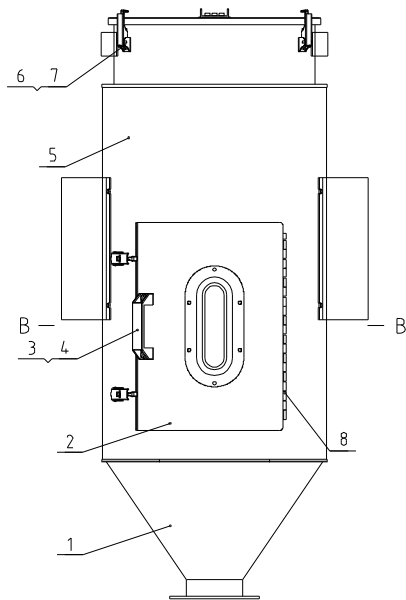


20	BY20006004150	欧化单机式真空料斗SHR-CUN4FIN	组件	1	
19	BY20000602350	标准单机式电膜料斗S-11-G(L)FIN	组件	1	
18	YR10080000300	过滤器进器SAL-800G-A-49橡胶	组件	1	
17	YR50127000000	过滤器ADC1外126x内70x高254mm	组件	1	*
16	YW09675100000	小梅花螺母5/16	组件	2	
15	YR40120000100	过滤器盖SD-120H-ALL-06	PC	1	*
14	YR10120400000	过滤器进器SD-120H-ALL-04	组件	1	
13	YR50708000200	过滤器SAL-700/800G进器材质硅胶	组件	1	*
12	YW00816100000	门锁MS816-1 黑 附钥匙	组件	1	
11	SCD-120U/80H-A-ALL	料桶组件	组件	1	备用
10	BA20002000610	牙口2HP-3HP-SHP-B-06	组件	2	
9	BM30042000250	信房风机RB-420 A	组件	1	
8	SCD-230U/120H-D-ALL	三通膜片阀	组件	1	备用
7	YR10251000000	排风管进器SHD-25/100橡胶	橡胶	1	
6	BM40338000850	风车3寸	组件	1	
5	YW09005800000	搭扣SDP-05B (SUS304)		2	
4	BH70123900150L	电热管SHD-120U(3.9KW)3ø400V	组件	1	
3	SBU-20-38S-V-ALL	送料式吸料盒	组件	1	
2	YR40120300000	三合一防尘进器GRM120-30 (12*12)	进器	1	
1	YM60121206400	排气扇12*12CM/24V/50/60Hz配进器网	组件	1	

序号 代号 名称 材料 数量 备注

*不可能损坏的项目，建议备份
请下单采购零件之前，先确认说明书版本号，以确保零件物料与实物一致。

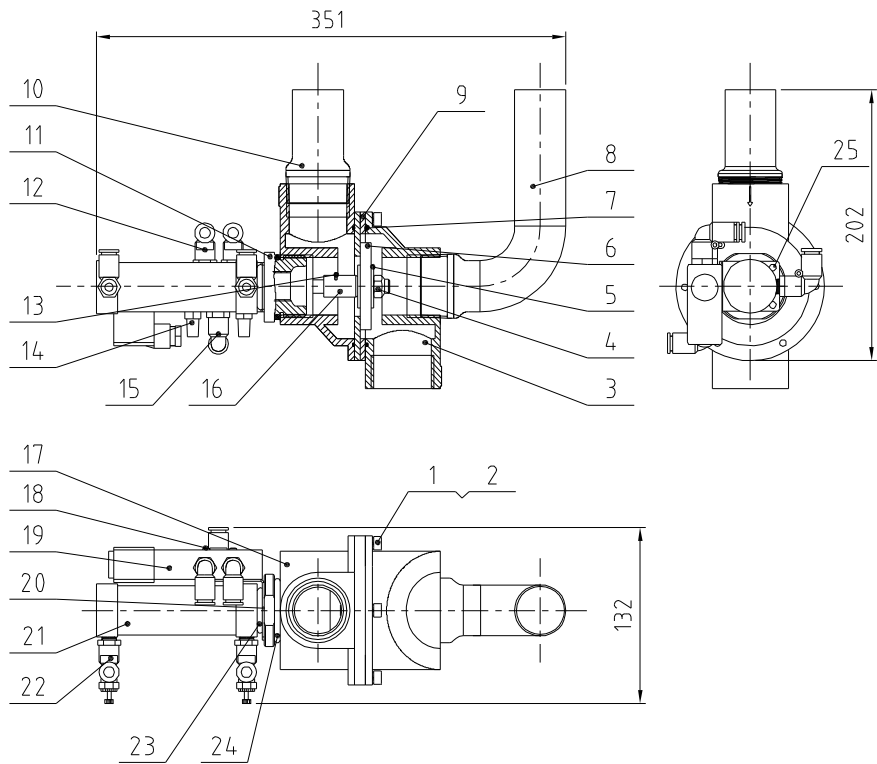
					制图	版号	E	标题	SDL-120U-HD	图号	SDL-120U-HD-ALL	比例	1:15	数量	1
					设计	核		欧化热风干燥送料组合							
					校对	准									
标记	更改前	更改后	更改人	日期	审核	日期	20230616	SHINI	信易电热机械股份有限公司	Shini Plastics Technologies, Inc.	表面要求		/		
											物料号		/		



序号	代号	名称	材质	数量	备注
30	SCD-120U/80H-A-06	排风管	SUS201	1	
29	YW68006600000	内六角平端紧定螺钉GB/T77 M6*6-达克罗		2	
28	BE90300000050	热电阻SD-150H/4.00H(3M)MY11	组合件	1	
27	BH10006003110	合页轴SAL-6U-31	SUS201	1	
26	BL02012000720	下合页MHD-120U-A-11	SUS201	1	
25	YW66051200000	平垫圈A级GB/T97.15-A2-70(SUS)		4	
24	YW60512201000	内六角圆柱头螺钉GB/T70.1 M5*12-A2-70(SUS)		4	
23	YW64000500000	非金属嵌件六角锁紧螺母GB/T889.1 M5		4	
22	SCD-120U/80H-A-07	上合页	SUS201(3.0)	1	
21	YW66000500000	E型华丝E5		2	
20	BL02012001020	视镜窗MHD-120U-A-07	SUS304	1	
19	YW70008000000	视镜窗玻璃MHD-80U-A-10	钢化玻璃	1	*
18	YR10012000900	清理门进紧MHD-120U-A-12	红砂胶	1	
17	YP60252000000	环氧玻璃丝层压板	组合件	1	
16	SCD-120U/80H-A-09	桶盖	SUS304	1	
15	SCD-120U/80H-A-04	下吹风管组件	SUS201	1	
14	YR10008001300	视镜窗进紧MHD-80U-A-12	白砂胶	1	
13	YW66081900000	平垫圈A级GB/T97.1 8(9x16x1.6)-达克罗		8	
12	YW60082500100	六角头螺栓GB/T5783 M8x25-12.9-达克罗		8	
11	SCD-160U/120H-A-03	料桶固定板	SPCC3.0	2	备用
10	YW62051000000	十字槽大扁头螺钉JIS1111 M5x10-A2-70(SUS)		12	
9	YW09005800000	搭扣SDP-058	SUS304	2	
8	YW62041000000	十字槽大扁头螺钉JIS1111 M4x10-达克罗		4	
7	YW64040700100	非金属嵌件六角锁紧螺母GB/T889.1 M4		4	
6	YW02003000400	弹簧扣可调式		2	
5	SCD-120U/80H-A-02	保温板	SUS4.30(0.5)	1	
4	YW61061200000	内六角圆柱头螺钉GB/T70.1 M6x12-12.9-达克罗		5	
3	BW20012000040	矩形形拉手120L(M6)		1	
2	SCD-120U/80H-A-03	外清理门	组合件	1	
1	SCD-120U/80H-A-01	储料桶	组合件	1	

• 示可能损坏的项目, 建议备份
 请下单采购零件之前, 先确认说明书版本号, 以确保零件物料与实物一致。

标记	更改前	更改后	更改人	日期	制图	设计	校对	审核	版号	C	标题	图号	比例	数量	1
											SCD-120U/80H	SCD-120U/80H-A-ALL	1:10		
											保温料桶组件				
											SHINI 信易电热机械股份有限公司 Shini Plastics Technologies, Inc.		表面要求		
													物料号		

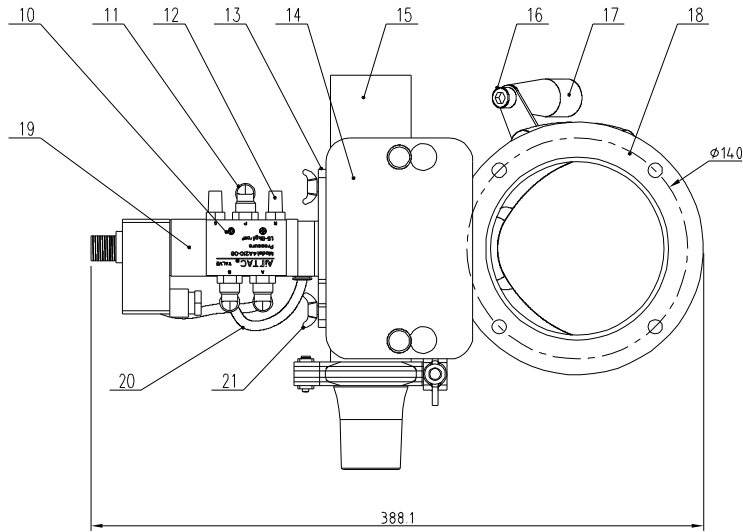
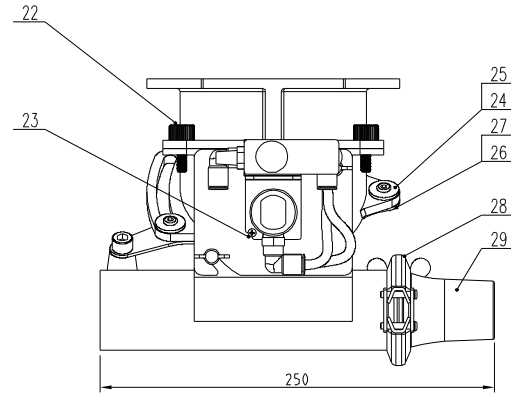
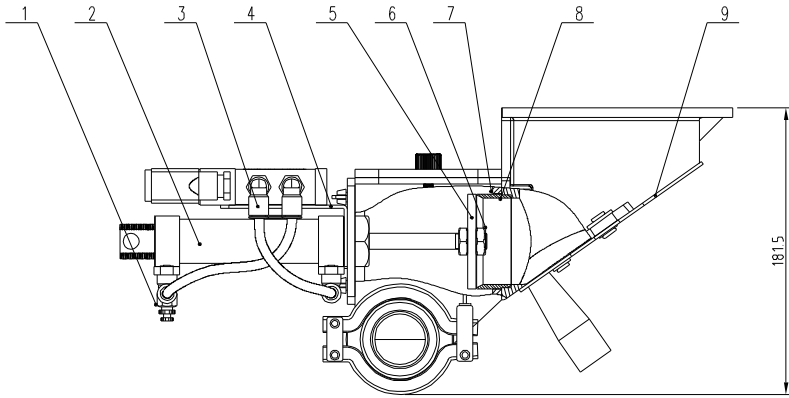


25	YW63040600000	十字槽盘头螺钉GB/T-818 M4x6-达克罗		2	
24	YR20044800000	O型密封圈 $\phi 48 \times \phi 4$	橡胶	1	
23	YR20305000000	O型密封圈 $\phi 30 \times \phi 5$	橡胶	1	
22	YW80061800000	可调式气管接头ASL6-1/8	组件	2	
21	YE31125010000	气缸MBL25x50-U(AIRTAC)		1	
20	SAL-910G-A-07	电磁阀固定片	SPCC12	1	
19	YE32421600100	电磁阀4V210-06 AC24V	组件	1	
18	YW63042500000	十字槽盘头螺钉GB/T-818 M4x25-达克罗		2	
17	BR40230700010	上盖SCD-230U/120H-D-07	YL112	1	
16	BH10906000110	增高铁棒SAL-910G-A-06	Q235A	1	
15	YW80081800100	气管接头APL8-1/8	组件	1	
14	YW80010800000	消音器BSL-01	组件	2	
13	YW68005500000	内六角平端紧定螺钉GB/T77 M5x5-达克罗		1	
12	YW80061800200	气管接头APL6-1/8	组件	2	
11	BH13900700010	三通阀接头SAL-910G-A-05	6061	1	
10	BL22900000320	吸风管二SAL-910G-A-04	SUS201	2	
9	SCD-230U/120H-D-06	三通阀中间法兰	SPH4.0	1	
8	BL22900000120	吸风管一SAL-910G-A-03	SUS201	1	
7	YR20258900000	O型密封圈 $\phi 89 \times \phi 2.5$ (外径)	橡胶	2	
6	BR10651200040	四通阀膜片65x12x8mm包胶 (有模具)	组件	1	
5	YW66103200000	大垫圈A级GB/T96 10(10.5x30x2.5)-达克罗		2	
4	YW64101100000	六角锁紧螺母M10(厚度11mm)		1	
3	BH10090000510	阀体一SAL-910G-A-01	YL112	1	
2	YW65006000000	标准型弹簧垫圈GB/T93 6-A2-70(SUS)		6	
1	YW61062000300	内六角圆柱头螺钉GB/T70.1 M6x20-12.9-达克罗		6	
序号	代号	名称	材料	数量	备注

					制图	版号	SCD-230U/120H	比例	数量	
					设计	核准	三通膜片阀	SCD-230U/120H-D-ALL		材质
					校对			表面要求		
标记	更改前	更改后	更改人	日期	审核	日期		20170206	物料号	

SHINI

信易電熱機械股份有限公司
Shini Plastics Technologies, Inc.

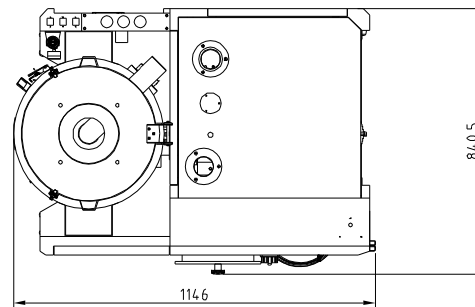
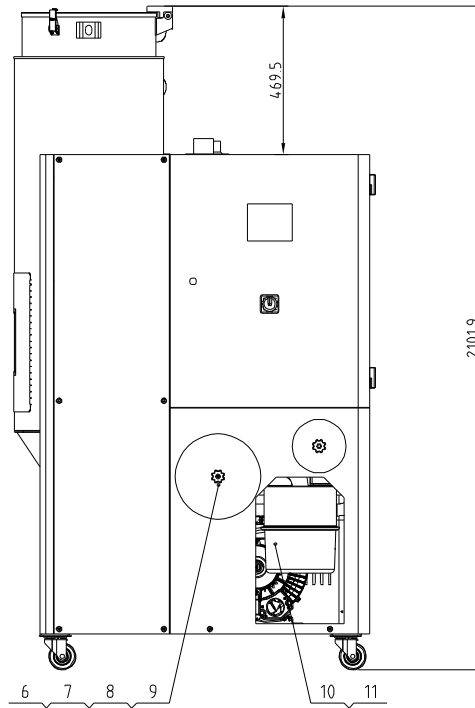
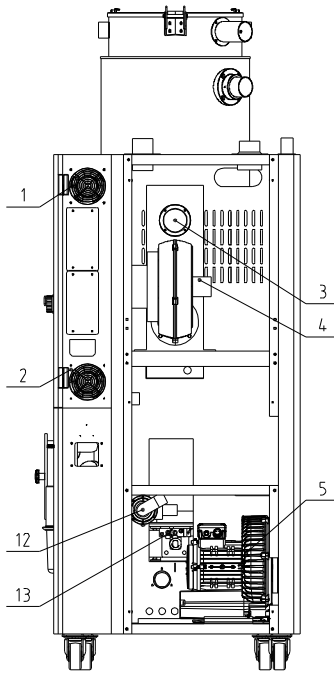


29	SBU-20-38S-V-11	1.5寸吸料口	ADC12	1	BW20152000120
28	YW07000200300	不锈钢冲压卡箍2寸		1	
27	YW614.02600100	内六角大平头螺钉T7 4026 M5x6		2	
26	YW630415000000	平垫圈A级 M6*13*1mm-达克罗		2	
25	YW660819000000	平垫圈6x19x2.0达克桥		2	
24	YW611013002000	十字槽盘头螺钉GB/T 823 M6x12		2	
23	YW630306000000	十字槽盘头螺钉GB/T-823 M3x6		1	
22	YW696161000000	手扭螺丝M6*16*16		2	
21	YW690615000000	蝶形螺栓GB/T 3098 M6x15		2	
20	YR606200001000	透明气管M6 (200米/卷)	PU管	0.4	
19	YE324216001000	电磁阀4V210-06/AC24V亚德基	组件	1	
18	SBU-20-38S-V-14	集料体	ADC12	1	BW202038007010
17	YW060001000000	刀具转动杆手柄	塑胶	1	
16	YW610816000000	内六角圆柱头螺钉GB/T70.1 M8x16		1	
15	SBU-20-38S-V-07	裁料体	ADC12	1	BW20203800220
14	SBU-20-38S-V-09	视料管	亚克力板	1	BR90203800410
13	SBU-20-38S-V-10	气缸固定片	SUS201	1	
12	YW800108000000	铜制消音器1/8寸	铜	2	
11	YW800818000100	L型螺栓接头APL6-01 1/8-ø8	组件	1	
10	YW630425000000	十字槽盘头螺钉GB/T-818 M4x25		2	
9	SBU-20-38S-V-08	关料板	SUS201	1	
8	BH321603800100	裁料口SBU-160-38S-V-A-09	SUS201	1	
7	YW610616000000	内六角圆柱头螺钉M6x16-12-70(SUS)		4	
6	YW641012500000	防松动螺母M10*1.25(细牙)		1	
5	SBU-20-38S-V-13	膜片	SUS201	1	
4	SBU-20-38S-V-12	电磁阀固定块	SUS201	1	
3	YW800618000200	L型螺栓接头APL6-01 1/8-ø6	组件	3	
2	YE312550000000	气缸M8x25*50-CA-PT(双动)	组件	1	
1	YW800618000000	可调式气管接头ASL6-1/8-ø6	组件	1	

技术要求:

- 裁料口与膜片之间留0.5mm的间隙;
- 序号<24>和<27>需涂少量螺丝紧固剂,防止在使用过程中脱落。

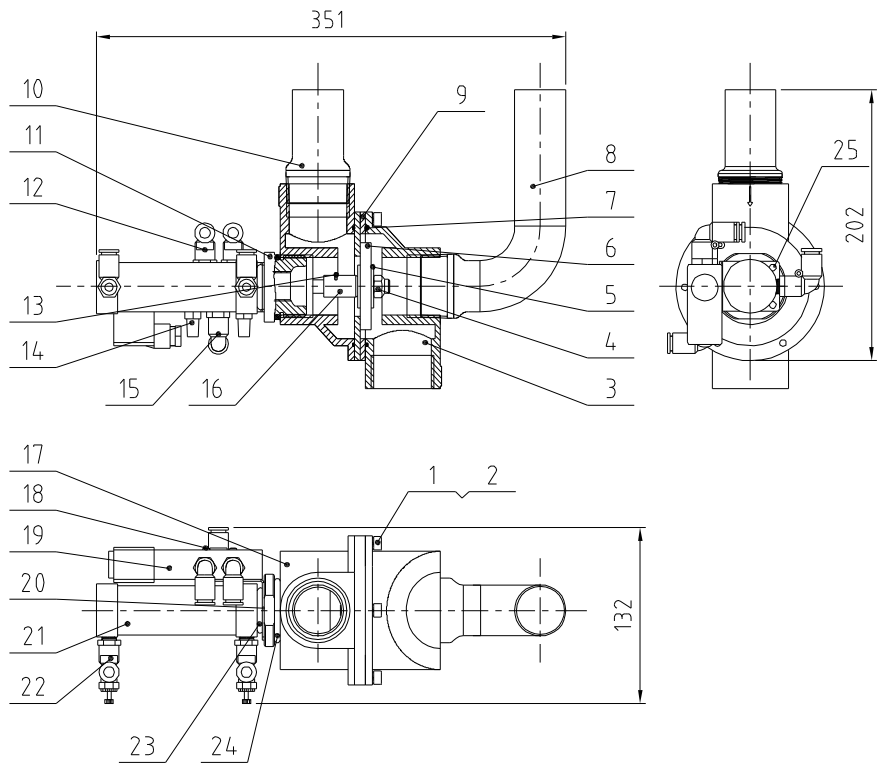
标记	更改前	更改后	更改人	日期	制图	版号	标题	图号	比例	数量	备注
					设计	核	标题 SBU-20-38S-V	图号 SBU-20-38S-V-ALL			
					校对	准	裁料式吸料盒				表面要求
					审核		SHINI 信易电热机械股份有限公司				物料号
							Shini Plastics Technologies, Inc.				



送料风机功率	干燥风机功率	电热功率	保温料桶容量	机型版本号
1.5KW	0.18KW	6KW	160L	Ver.D

13	SBU-20-38S-V-A-ALL	漏斗式吸料盒	组件	1
12	SCD-230U/120H-D-ALL	三通膜片阀	组件	1
11	YR10080000300	过滤桶进餐SAL-800C-A-49橡胶	组件	1
10	YR50127000000	过滤器ADC1外126x内70x高254mm	组件	1
9	YW09675100000	小梅花螺母5/16	组件	2
8	BR90120500010	过滤桶盖SD-120H-ALL-05	PC	1
7	YR101204.00000	过滤桶进餐SD-120H-ALL-04	组件	1
6	YR50708000200	过滤器SAL-700/800C进餐材质硅胶	组件	1
5	BM3004.2000050	信易风机RB-420	组件	1
4	BM4.00004.50850	风车4寸	组件	1
3	BH70230600250	电热管SHD-230U (6KW) 3φ400Y	组件	1
2	YR4.01203000000	三合一防尘滤网GRM120-30 (12*12)	滤胶	1
1	YM601212064.00	排气扇12*12CM/24V/50/60Hz配滤胶网	组件	1

标记	更改前	更改后	更改人	日期	制图	版号	标题	图号	比例	1:15	数量	1
					设计	核准	SDL-160U 欧化热风干燥送料组合	SDL-160U-ALL		表面要求	材质	
					校对			信易电热机械股份有限公司 Shini Plastics Technologies, Inc.	物料号			
					审核	日期						

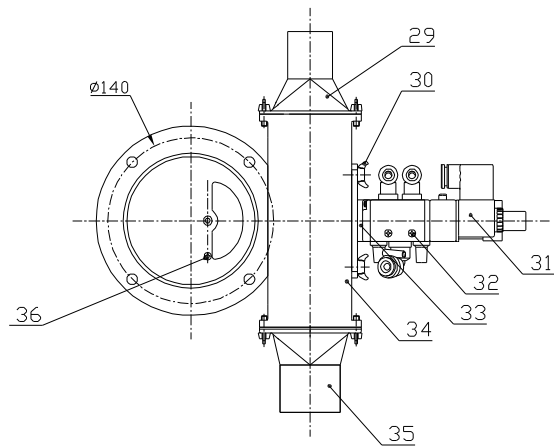
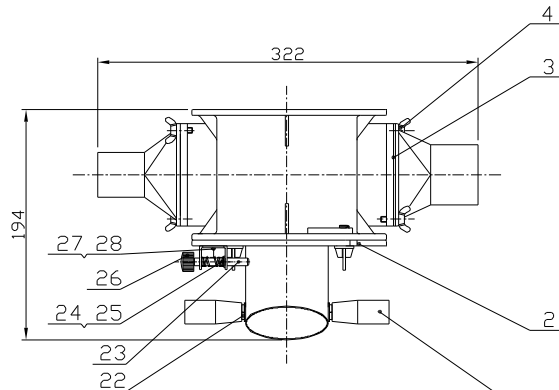
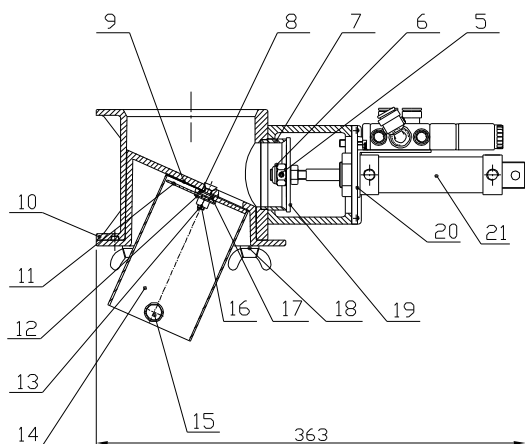


25	YW63040600000	十字槽盘头螺钉GB/T-818 M4x6-达克罗		2	
24	YR20044800000	O型密封圈 $\phi 48 \times \phi 4$	橡胶	1	
23	YR20305000000	O型密封圈 $\phi 30 \times \phi 5$	橡胶	1	
22	YW80061800000	可调式气管接头ASL6-1/8	组件	2	
21	YE31125010000	气缸MBL25x50-U(AIRTAC)		1	
20	SAL-910G-A-07	电磁阀固定片	SPCC12	1	
19	YE32421600100	电磁阀4V210-06 AC24V	组件	1	
18	YW63042500000	十字槽盘头螺钉GB/T-818 M4x25-达克罗		2	
17	BR40230700010	上盖SCD-230U/120H-D-07	YL112	1	
16	BH10906000110	增高铁棒SAL-910G-A-06	Q235A	1	
15	YW80081800100	气管接头APL8-1/8	组件	1	
14	YW80010800000	消音器BSL-01	组件	2	
13	YW68005500000	内六角平端紧定螺钉GB/T77 M5x5-达克罗		1	
12	YW80061800200	气管接头APL6-1/8	组件	2	
11	BH13900700010	三通阀接头SAL-910G-A-05	6061	1	
10	BL22900000320	吸风管二SAL-910G-A-04	SUS201	2	
9	SCD-230U/120H-D-06	三通阀中间法兰	SPH4.0	1	
8	BL22900000120	吸风管一SAL-910G-A-03	SUS201	1	
7	YR20258900000	O型密封圈 $\phi 89 \times \phi 2.5$ (外径)	橡胶	2	
6	BR10651200040	四通阀膜片65x12x8mm包胶 (有模具)	组件	1	
5	YW66103200000	大垫圈A级GB/T96 10(10.5x30x2.5)-达克罗		2	
4	YW64101100000	六角锁紧螺母M10(厚度11mm)		1	
3	BH10090000510	阀体一SAL-910G-A-01	YL112	1	
2	YW65006000000	标准型弹簧垫圈GB/T93 6-A2-70(SUS)		6	
1	YW61062000300	内六角圆柱头螺钉GB/T70.1 M6x20-12.9-达克罗		6	
序号	代号	名称	材料	数量	备注

					制图	版号	SCD-230U/120H	比例	15	数量	1
					设计	核准	三通膜片阀	SCD-230U/120H-D-ALL		材质	组件
					校对			表面要求			
标记	更改前	更改后	更改人	日期	审核	日期		20170206			

SHINI

信易电热机械股份有限公司
Shini Plastics Technologies, Inc.



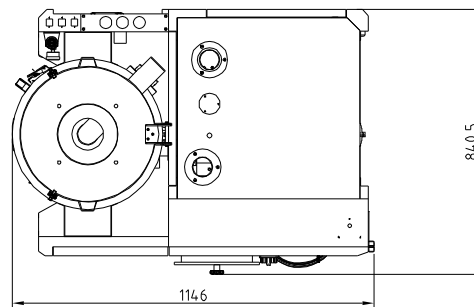
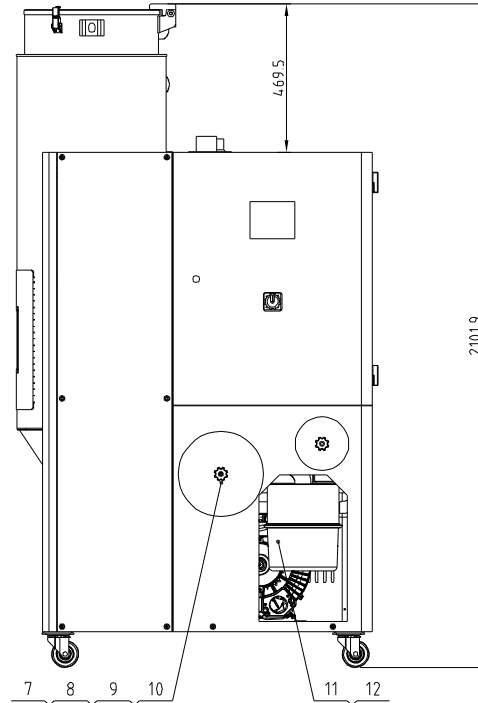
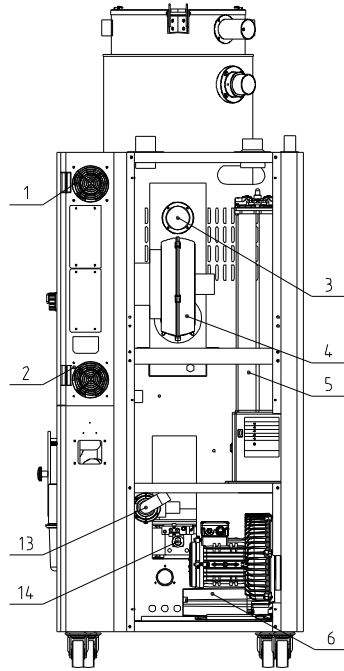
技术要求:
1 卸料口体与卸料口套筒之间留0.5mm的间隙。

36	YW69042000200	十字槽盘头组合螺钉GB/T 9074.4-M4x20-达克罗		1	
35	SBU-160-50S-V-A-01	吸料口	YL112	1	备用
34	SBU-160-38S-V-A-03	截料体	YL112	1	备用
33	SBU-160-38S-V-A-10	电磁阀固定块	SPCC2.0	1	备用
32	YW63042500000	十字槽盘头螺钉GB/T-818 M4x25-达克罗		2	
31	YE32421600000	电磁阀4V210-06/AC220V亚德客	组合件	1	
30	YW69061500000	螺形螺栓GB/T 3098 M6x15		2	
29	SBU-160-38S-V-A-05	吸料口	YL112	1	备用
28	YW62040500000	十字槽大扁头螺钉M4x5JIS1111 M4x5-达克罗		2	
27	SBU-160-38S-V-A-13	定位销固定座	SUS201	1	备用
26	YW69461600000	手扭螺丝M4x6x16		1	
25	YW66000500000	E型华司E5		1	
24	SBU-160-38S-V-A-14	弹簧	碳素弹簧钢丝	1	备用
23	SBU-20-38S-V-A-04	插销	Q235	1	
22	YW66081900000	平垫圈8x19x2.0达克罗		2	
21	YE31255000000	气缸MAL25x50-CA-PT(双动)亚德客	组合件	1	
20	SBU-160-38S-V-A-11	气缸固定片	SUS201	1	
19	SBU-160-38S-V-A-19	膜片φ63xφ10x3	SUS201	1	备用
18	YW69081500000	螺形螺栓GB/T 3098 M8x15		2	
17	YW66061200000	平垫圈A级GB/T97.1 616.4x12x1.61-A2-70(SUS)		1	
16	YW64060401000	湿金属六角帽螺帽GB/T6184 M6-A2-70(SUS)		1	
15	YW60081600100	六角头螺栓GB/T5783 M8x16-12.9-达克罗		2	
14	SBU-20-38S-V-A-03	卸料口套筒	SUS201	1	
13	YW61062500500	内六角沉头螺钉GB/T70.3 M6x25-A2-70(SUS)		1	
12	YW66061800000	大垫圈A级GB/T96.1 6-达克罗		1	
11	SBU-20-38S-V-A-05	筒内垫片	SUS201	1	
10	SBU-20-38S-V-A-01	集料体	YL112	1	
9	SBU-20-38S-V-A-06	筒底垫片	SUS201	1	
8	YW66061300000	平垫圈A级GB/T97.1 6-达克罗		2	
7	SBU-160-38S-V-A-09	截料口	SUS201	1	备用
6	BH10160009710	密封垫M10x125(M4级)SBU-160-38S-V-A-21	组件	1	
5	YW68004500000	内六角平端紧定螺钉GB/T77 M4x5-达克罗		1	
4	YW69051500000	螺形螺栓GB/T 3098-M5x15		4	
3	SBU-160-38S-V-A-07	补风口挡块	SUS201	1	备用
2	SBU-20-38S-V-A-02	卸料口体	YL112	1	
1	YW06000100000	刀具转动杆(不带杆)手柄	塑胶	2	

制图	版号	标题	图号	比例	数量
设计	核准	SBU-20-38S-V	SBU-20-38S-V-A-ALL	1:4	1
校对	核准	截料式吸料盒		材质	组件
标记	更改前	更改后	更改人	日期	审核
				表面要求	
				物料号	

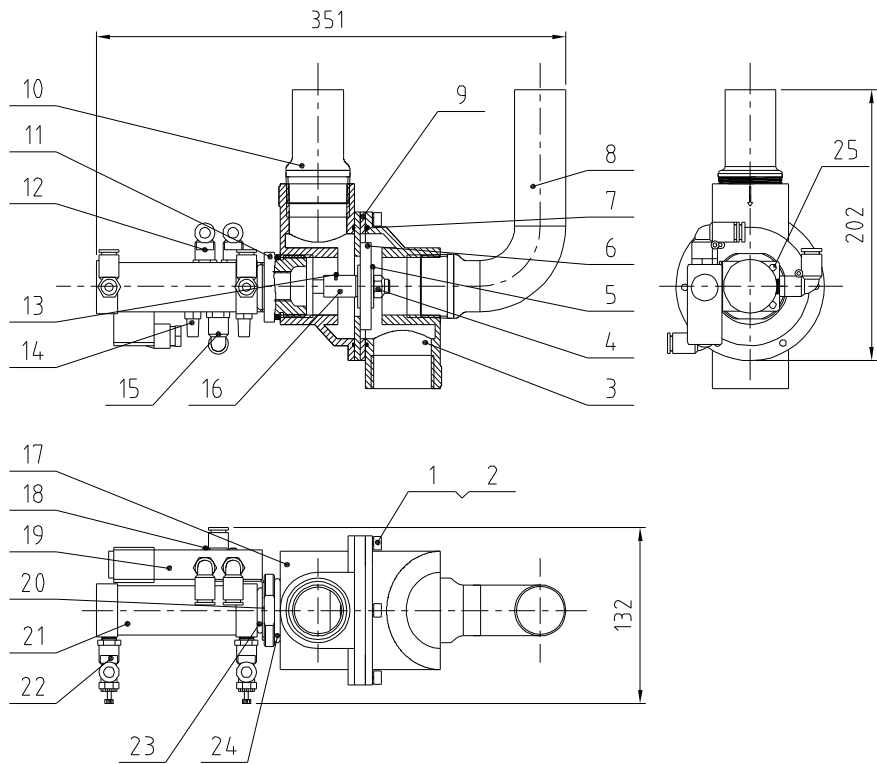


送料风机功率	干燥风机功率	电热功率	保温料桶容量	机型版本号
1.5KW	0.18KW	6KW	160L	Ver.D



14	SBU-20-38S-V-A-ALL	送料式送料盒	组件	1	
13	SCD-230U/120H-D-ALL	三通膜片阀	组件	1	
12	YR10080000300	过滤器滤芯SAL-800G-A-49橡胶	组件	1	
11	YR50127000000	过滤器ADC1外126x内70x高254mm	组件	1	
10	YW09675100000	小梅花螺母5/16	组件	2	
9	BR90120500010	过滤器滤芯SD-120H-ALL-05	PC	1	
8	YR10120400000	过滤器滤芯SD-120H-ALL-04	组件	1	
7	YR50708000200	过滤器SAL-700/800G过滤器材质硅胶	组件	1	
6	BM30042000050	信易风机RB-420	组件	1	
5	BY90206600050	无热再生式空气干燥器AD-0206-06-1	组件	1	
4	BM40000450850	风车4寸	组件	1	
3	BH70230600250	电热管SHD-230U (6KW) 3Φ400Y	组件	1	
2	YR40120300000	三合一粉尘滤网GRM120-30 (12*12)	塑胶	1	
1	YM60121206400	排气扇12*12CM/24V/50/60Hz配塑胶网	组件	1	

					制图	版号	标题	图号	比例	1:15	数量	1
					设计	核准	SDL-160U 欧化热风干燥送料组合	SDL-160U-HD-ALL		材质		
					校对			信易电热机械股份有限公司 Shini Plastics Technologies, Inc.	表面要求			
标记	更改前	更改后	更改人	日期	审核	日期			物料号			

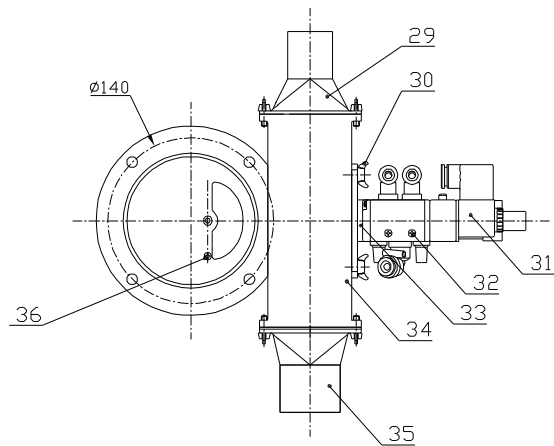
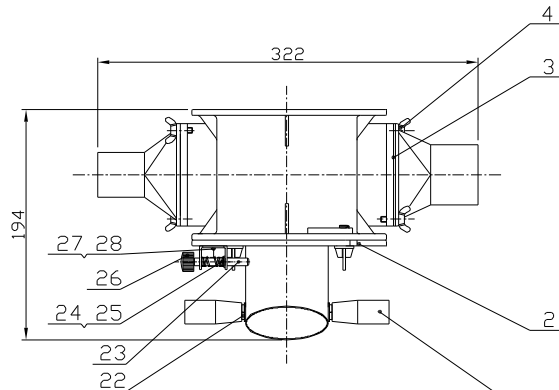
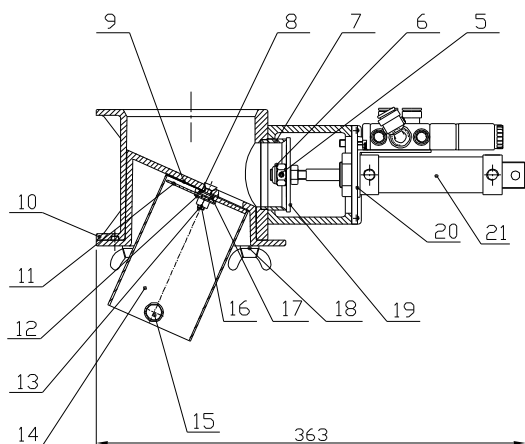


25	YW63040600000	十字槽盘头螺钉GB/T-818 M4x6-达克罗		2	
24	YR20044800000	O型密封圈φ48×φ4	橡胶	1	
23	YR20305000000	O型密封圈φ30×φ5	橡胶	1	
22	YW80061800000	可调式气管接头ASL6-1/8	组件	2	
21	YE31125010000	气缸MBL25×50-U(AIRTAC)		1	
20	SAL-910G-A-07	电磁阀固定片	SPCC12	1	
19	YE32421600100	电磁阀4V210-06 AC24V	组件	1	
18	YW63042500000	十字槽盘头螺钉GB/T-818 M4x25-达克罗		2	
17	BR40230700010	上盖SCD-230U/120H-D-07	YL112	1	
16	BH10906000110	增高铁棒SAL-910G-A-06	Q235A	1	
15	YW80081800100	气管接头APL8-1/8	组件	1	
14	YW80010800000	消音器BSL-01	组件	2	
13	YW68005500000	内六角平端紧定螺钉GB/T77 M5x5-达克罗		1	
12	YW80061800200	气管接头APL6-1/8	组件	2	
11	BH13900700010	三通阀接头SAL-910G-A-05	6061	1	
10	BL22900000320	吸风管二SAL-910G-A-04	SUS201	2	
9	SCD-230U/120H-D-06	三通阀中间法兰	SPH4.0	1	
8	BL22900000120	吸风管一SAL-910G-A-03	SUS201	1	
7	YR20258900000	O型密封圈φ89×φ2.5 (外径)	橡胶	2	
6	BR10651200040	四通阀膜片65×12×8mm包皮(有模具)	组件	1	
5	YW66103200000	大垫圈A级GB/T96 10(10.5x30x2.5)-达克罗		2	
4	YW64101100000	六角锁紧螺母M10(厚度11mm)		1	
3	BH10090000510	阀体一SAL-910G-A-01	YL112	1	
2	YW65006000000	标准型弹簧垫圈GB/T93 6-A2-70(SUS)		6	
1	YW61062000300	内六角圆柱头螺钉GB/T70.1 M6x20-12.9-达克罗		6	
序号	代号	名称	材料	数量	备注

					制图	版号	SCD-230U/120H	比例	15	数量	1
					设计	核准	三通膜片阀	SCD-230U/120H-D-ALL		材质	组件
					校对			表面要求			
标记	更改前	更改后	更改人	日期	审核	日期		20170206			



信易电热机械股份有限公司
Shini Plastics Technologies, Inc.

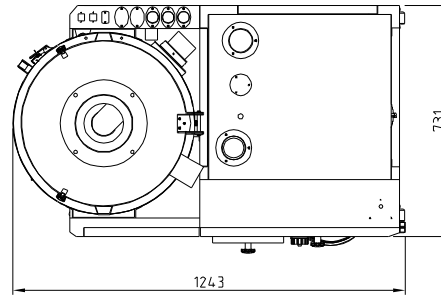
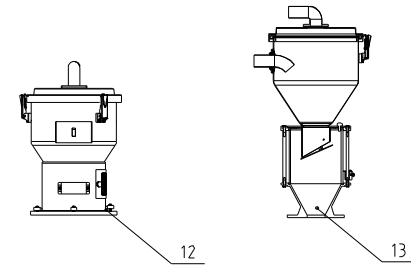
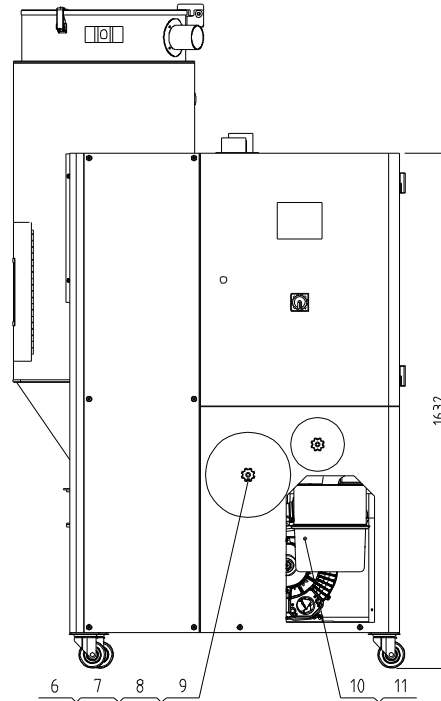
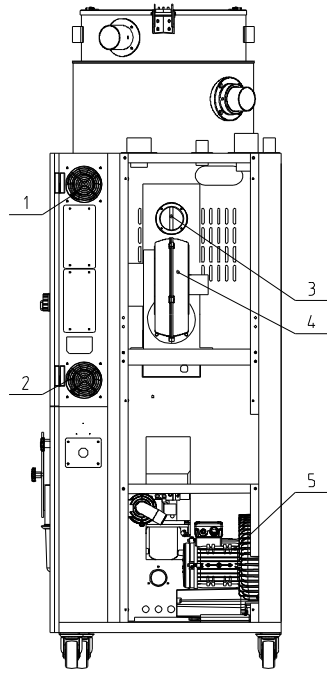


技术要求:
1 卸料口体与卸料口套筒之间留0.5mm的间隙。

36	YW69042000200	十字槽盘头组合螺钉GB/T 9074.4-M4x20-达克罗		1	
35	SBU-160-50S-V-A-01	吸料口	YL112	1	备用
34	SBU-160-38S-V-A-03	截料体	YL112	1	备用
33	SBU-160-38S-V-A-10	电磁阀固定块	SPCC2.0	1	备用
32	YW63042500000	十字槽盘头螺钉GB/T-818 M4x25-达克罗		2	
31	YE32421600000	电磁阀4V210-06/AC220V亚德客	组合件	1	
30	YW69061500000	螺形螺栓GB/T 3098 M6x15		2	
29	SBU-160-38S-V-A-05	吸料口	YL112	1	备用
28	YW62040500000	十字槽大扁头螺钉M4x5JIS1111 M4x5-达克罗		2	
27	SBU-160-38S-V-A-13	定位销固定座	SUS201	1	备用
26	YW69461600000	手扭螺丝M4x6x16		1	
25	YW66000500000	E型华司E5		1	
24	SBU-160-38S-V-A-14	弹簧	碳素弹簧钢丝	1	备用
23	SBU-20-38S-V-A-04	插销	Q235	1	
22	YW66081900000	平垫圈8x19x2.0达克罗		2	
21	YE31255000000	气缸MAL25x50-CA-PT(双动)亚德客	组合件	1	
20	SBU-160-38S-V-A-11	气缸固定片	SUS201	1	
19	SBU-160-38S-V-A-19	膜片φ63xφ10x3	SUS201	1	备用
18	YW69081500000	螺形螺栓GB/T 3098 M8x15		2	
17	YW66061200000	平垫圈A级GB/T97.1 616.4x12x1.61-A2-70(SUS)		1	
16	YW64060401000	湿金属六角帽螺帽GB/T6184 M6-A2-70(SUS)		1	
15	YW60081600100	六角头螺栓GB/T5783 M8x16-12.9-达克罗		2	
14	SBU-20-38S-V-A-03	卸料口套筒	SUS201	1	
13	YW61062500500	内六角沉头螺钉GB/T70.3 M6x25-A2-70(SUS)		1	
12	YW66061800000	大垫圈A级GB/T96.1 6-达克罗		1	
11	SBU-20-38S-V-A-05	筒内垫片	SUS201	1	
10	SBU-20-38S-V-A-01	集料体	YL112	1	
9	SBU-20-38S-V-A-06	筒底垫片	SUS201	1	
8	YW66061300000	平垫圈A级GB/T97.1 6-达克罗		2	
7	SBU-160-38S-V-A-09	截料口	SUS201	1	备用
6	BH10160009710	密封螺母M10x125(M4级)SBU-160-38S-V-A-21	组件	1	
5	YW68004500000	内六角平端紧定螺钉GB/T77 M4x5-达克罗		1	
4	YW69051500000	螺形螺栓GB/T 3098-M5x15		4	
3	SBU-160-38S-V-A-07	补风口挡块	SUS201	1	备用
2	SBU-20-38S-V-A-02	卸料口体	YL112	1	
1	YW06000100000	刀具转动杆(不带杆)手柄	塑胶	2	

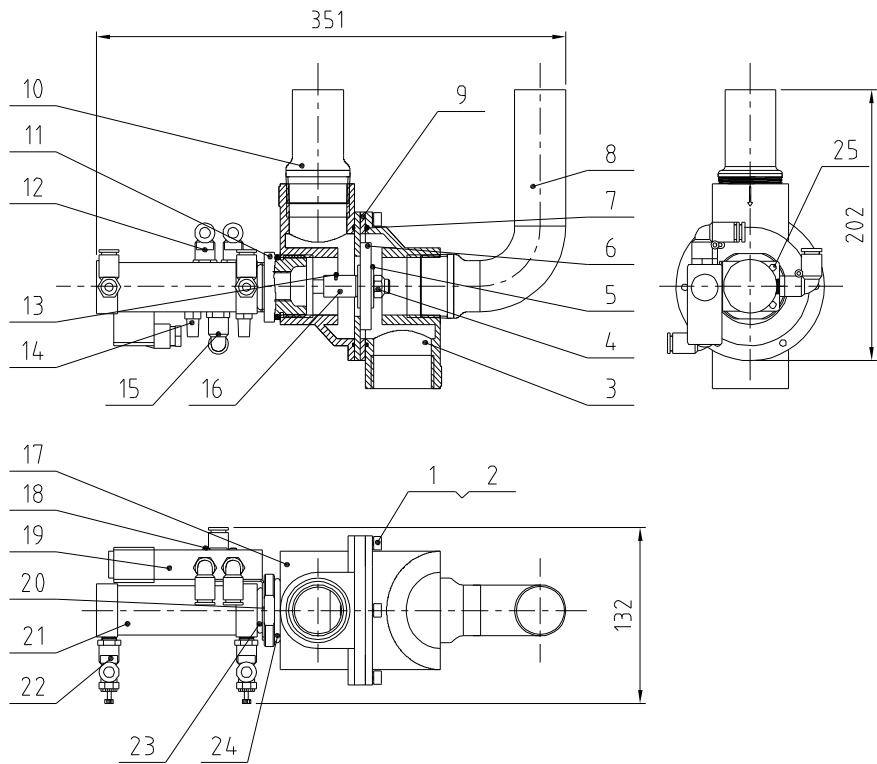
制图	版号	标题	图号	比例	数量
设计	核准	SBU-20-38S-V	SBU-20-38S-V-A-ALL	1:4	1
校对	核准	截料式吸料盒		材质	组件
标记	更改前	更改后	更改人	日期	审核
SHINI 信易电热机械股份有限公司 Shini Plastics Technologies, Inc.			表面要求	物料号	

送料风机功率	干燥风机功率	加热箱功率	流量需求	入风管	回风管	干燥料斗容量	机型版本号
1.5KW	0.12KW	6KW	0.5m ³ /min	3inch	3inch	230L	Ver.D



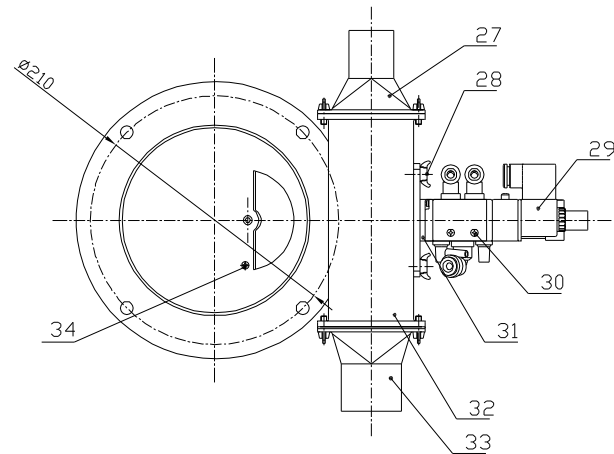
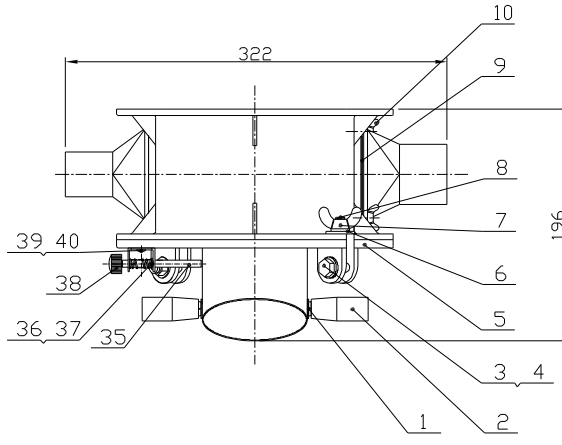
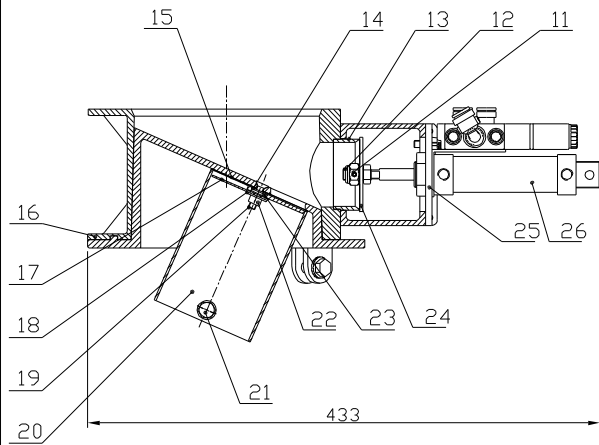
13	BY2000124.0150	标准单机式电眼料斗SYH-12L(4PIN)	组件	1	
12	BY20012004.350	欧化真空料斗SHR-12U(4PIN)	组件	1	
11	YR10080000300	过滤桶进餐SAL-800C-A-49橡胶	组件	1	
10	YR50127000000	过滤器ADC1外126x内70x高254mm	组件	1	
9	YW09675100000	小梅花螺母5/16	组件	2	
8	BR90120500010	过滤桶盖SD-120H-ALL-05	PC	1	
7	YR101204.00000	过滤桶进餐SD-120H-ALL-04	组件	1	
6	YR50708000200	过滤器SAL-700/800C进餐材质砂胶	组件	1	
5	BM3004.2000050	信勇风机RB-420	组件	1	
4	BM4.00004.50850	风车4寸	组件	1	
3	BH70230600250	电热管SHD-230U(6KW)3Φ400Y	组件	1	
2	YR4.01203000000	三合一防尘胶网GRM120-30(12*12)	塑胶	1	
1	YM601212064.00	排气扇12*12CM/24V/50/60Hz配塑胶网	组件	1	
序号	代号	名称	材料	数量	备注

				制图	版号	标题	图号	比例	1:15	数量	1
				设计	核准	欧化热风干燥送料组合	SDL-230U-ALL	表面要求	材质		
				校对		信易电热机械股份有限公司 Shini Plastics Technologies, Inc.					
标记	更改前	更改后	更改人	日期	审核	日期	物料号				



25	YW63040600000	十字槽盘头螺钉GB/T-818 M4x6-达克罗		2	
24	YR20044800000	O型密封圈 $\phi 48 \times \phi 4$	橡胶	1	
23	YR20305000000	O型密封圈 $\phi 30 \times \phi 5$	橡胶	1	
22	YW80061800000	可调式气管接头ASL6-1/8	组件	2	
21	YE31125010000	气缸MBL25x50-U(AIRTAC)		1	
20	SAL-910G-A-07	电磁阀固定片	SPCC12	1	
19	YE32421600100	电磁阀4V210-06 AC24V	组件	1	
18	YW63042500000	十字槽盘头螺钉GB/T-818 M4x25-达克罗		2	
17	BR40230700010	上盖SCD-230U/120H-D-07	YL112	1	
16	BH10906000110	增高铁棒SAL-910G-A-06	Q235A	1	
15	YW80081800100	气管接头APL8-1/8	组件	1	
14	YW80010800000	消音器BSL-01	组件	2	
13	YW68005500000	内六角平端紧定螺钉GB/T77 M5x5-达克罗		1	
12	YW80061800200	气管接头APL6-1/8	组件	2	
11	BH13900700010	三通阀接头SAL-910G-A-05	6061	1	
10	BL22900000320	吸风管二SAL-910G-A-04	SUS201	2	
9	SCD-230U/120H-D-06	三通阀中间法兰	SPH4.0	1	
8	BL22900000120	吸风管一SAL-910G-A-03	SUS201	1	
7	YR20258900000	O型密封圈 $\phi 89 \times \phi 2.5$ (外径)	橡胶	2	
6	BR10651200040	四通阀膜片65x12x8mm包胶 (有模具)	组件	1	
5	YW66103200000	大垫圈A级GB/T96 10(10.5x30x2.5)-达克罗		2	
4	YW64101100000	六角锁紧螺母M10(厚度11mm)		1	
3	BH10090000510	阀体一SAL-910G-A-01	YL112	1	
2	YW65006000000	标准型弹簧垫圈GB/T93 6-A2-70(SUS)		6	
1	YW61062000300	内六角圆柱头螺钉GB/T70.1 M6x20-12.9-达克罗		6	
序号	代号	名称	材料	数量	备注

					制图	版号	SCD-230U/120H	比例	15	数量	1
					设计	核准	三通膜片阀	SCD-230U/120H-D-ALL		材质	组件
					校对			表面要求			
标记	更改前	更改后	更改人	日期	审核	日期		20170206	物料号		
								Shini Plastics Technologies, Inc.			



技术要求:
1 卸料口体与卸料口套筒之间留0.5mm的间隙;

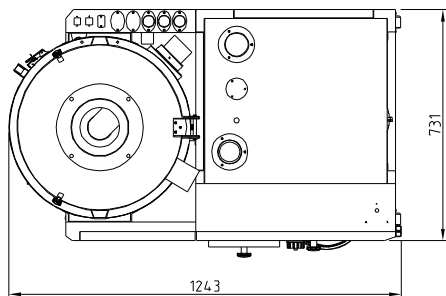
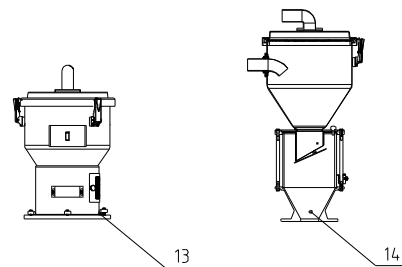
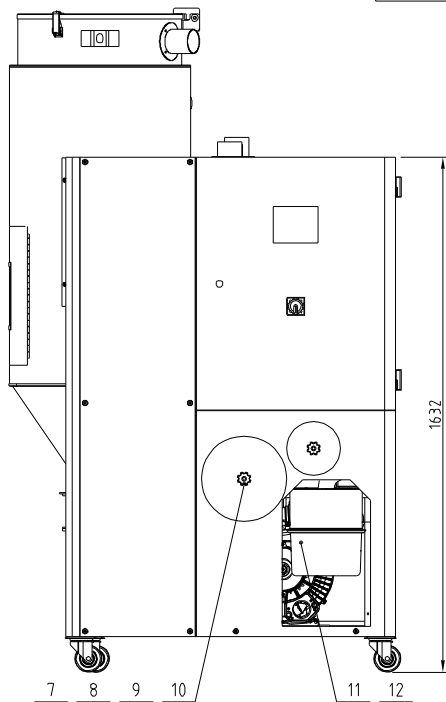
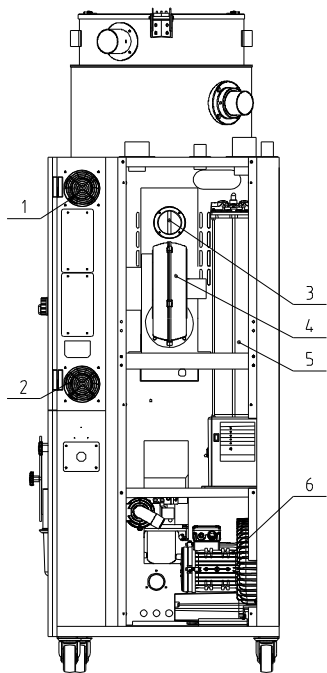
40	YW6204.0500000	十字槽大扁头螺钉 JIS1111 M4x5-达克罗		2	
39	SBU-160-38S-V-A-13	定位销固定座	SUS201	1	
38	YW69461600000	手扭螺丝M4x6x16		1	
37	YW66000500000	E型华司E5		1	
36	SBU-160-38S-V-A-14	弹簧	65Mn	1	
35	SBU-160-38S-V-A-15	插销	Q235	1	
34	YW6904.2000200	十字槽盘头组合螺钉GB/T 9074.4-M4x20-达克罗		1	
33	SBU-160-50S-V-A-01	吸料口	YL112	1	借用
32	SBU-160-38S-V-A-03	集料体	YL112	1	
31	SBU-160-38S-V-A-10	电磁阀固定块	SPCC2.0	1	
30	YW6304.2500000	十字槽盘头螺钉GB/T-818 M4x25-达克罗		2	
29	YE324.21600000	电磁阀4V210-06/AC220V亚德客	组零件	1	
28	YW69061500000	螺形螺栓GB/T 3098 M6x15		2	
27	SBU-160-38S-V-A-05	吸料口	YL112	1	
26	YE31255000000	亚德克气缸MAL-CA 25x50	组零件	1	
25	SBU-160-38S-V-A-11	气缸固定片	SUS201	1	
24	SBU-160-38S-V-A-19	垫片φ63xφ10x3	SUS201	1	
23	YW66061200000	平垫圈A级GB/T97.1 616.4x12x1.61-A2-70(SUS)		1	
22	YW64.0604.01000	塑全金属六角锁紧螺母/T6184 M6-A2-70(SUS)		1	
21	YW60081600100	六角头螺栓GB/T5781 M8x16-4.8-达克罗		2	
20	SBU-160-38S-V-A-04	卸料口套筒	SUS201	1	
19	YW61062500500	内六角沉头螺钉GB/T70.3 M6x25-A2-70(SUS)		1	
18	YW66061800000	大垫圈A级GB/T96.16-达克罗		1	
17	SBU-160-38S-V-A-17	筒内垫片	SUS201	1	
16	SBU-160-38S-V-A-01	集料体	YL112	1	
15	SBU-160-38S-V-A-18	筒底垫片	SUS201	1	
14	YW66061300000	平垫圈A级GB/T97.1.6-达克罗		2	
13	SBU-160-38S-V-A-09	吸料口	SUS201	1	
12	BH10160009710	防松螺母M10-1.25(M4锁孔)SBU-160-38S-V-A-21	组件	1	
11	YW68004.50000	内六角平端紧定螺钉GB/T777 M4x5-达克罗		1	
10	YW69051500000	螺形螺栓GB/T 3098-M5x15		4	
9	SBU-160-38S-V-A-07	补风口挡块	SUS201	1	
8	YW09051600100	梅花螺杆5/16(SBU-160-38S-V-22)		2	
7	YW69051600000	螺形螺帽5/16寸		2	
6	YW66081900000	平垫圈8x19x2.0达克罗		6	
5	SBU-160-38S-V-A-02	卸料口体	YL112	1	
4	YW64.080600000	六角螺母GB/T6170 M8-达克罗		2	
3	YW60083000100	六角头螺栓GB/T5783 M8x30-8.8-达克罗		2	
2	YW06000100000	刀具转动杆(不动杆)手柄	塑胶	2	
1	YW66081900000	平垫圈8x19x2.0达克罗		2	

					制图	版号
					设计	核准
					校对	日期
标记	更改前	更改后	更改人	日期	审核	日期

序号	代号	名称	材质	数量	备注
标题	SBU-160-38S-V	图号	SBU-160-38S-V-A-ALL	比例	1:4
		数量	1	数量	1
		材质	组件	数量	1
		表面要求		数量	1
		物料号		数量	1

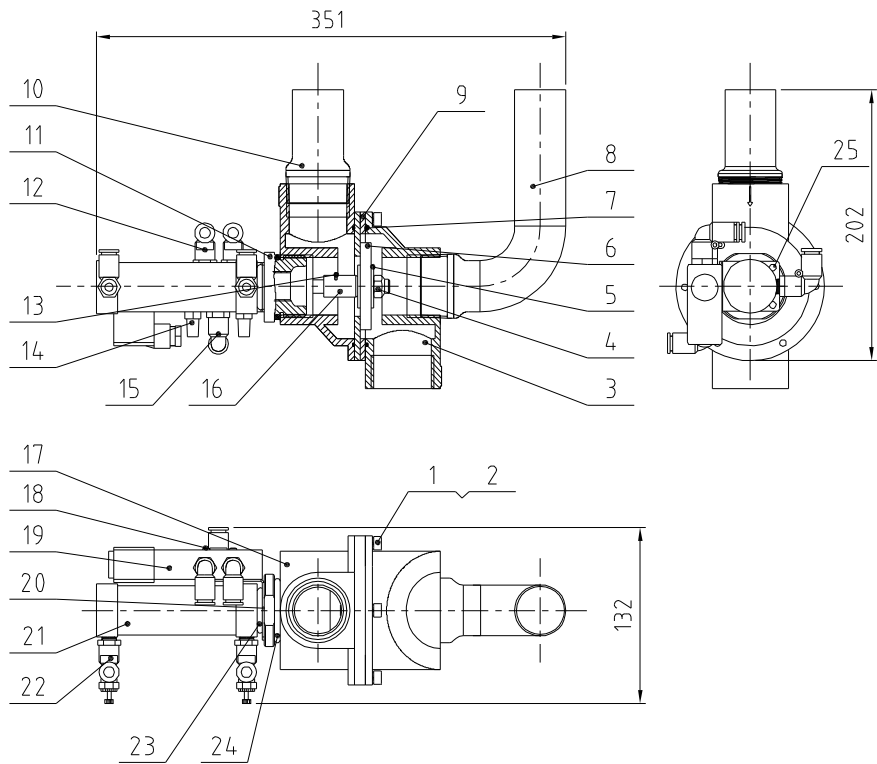


送料风机功率	干燥风机功率	加热箱功率	流量需求	入风管	回风管	干燥料斗容量	机型版本号
1.5KW	0.12KW	6KW	0.5m ³ /min	3inch	3inch	230L	Ver.D



14	BY20001240150	标准单机式电眼料斗SVB-12L(4PIN)	组件	1
13	BY20012004350	欧化真空料斗SER-12U(4PIN)	组件	1
12	YR10080000300	过滤器滤芯SAL-800G-A-49橡胶	组件	1
11	YR50127000000	过滤器ADC1外126x内70x高254mm	组件	1
10	YW09675100000	小梅花螺母5/16	组件	2
9	BR90120500010	过滤器盖SD-120H-ALL-05	PC	1
8	YR10120400000	过滤器滤芯SD-120H-ALL-04	组件	1
7	YR50708000200	过滤器SAL-700/800G滤芯材质硅胶	组件	1
6	BM30042000050	信易风机RB-420	组件	1
5	BY90035600050	无热再生式空气干燥器BAD-0356-06-1	组件	1
4	BM40000450850	风车4寸	组件	1
3	BH70230600250	电热管SHD-230U(6KW)3Φ400Y	组件	1
2	YR40120300000	三合一粉尘滤网GRM120-30(12*12)	塑胶	1
1	YM60121206400	排气扇12*12CM/24V/50/60Hz配塑胶网	组件	1

				制图	版号	标题	图号	比例	1:15	数量	1
				设计	核准	SDU-230U	SDU-230U-HD-ALL		材质		
				校对		信易电热机械股份有限公司 Shini Plastics Technologies, Inc.				表面要求	
标记	更改前	更改后	更改人	日期	审核	日期	物料号				

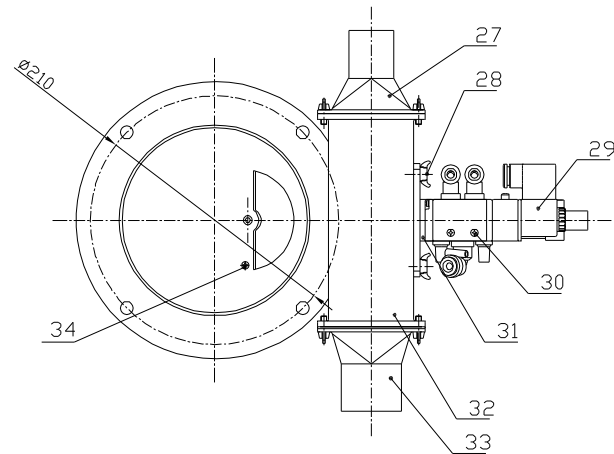
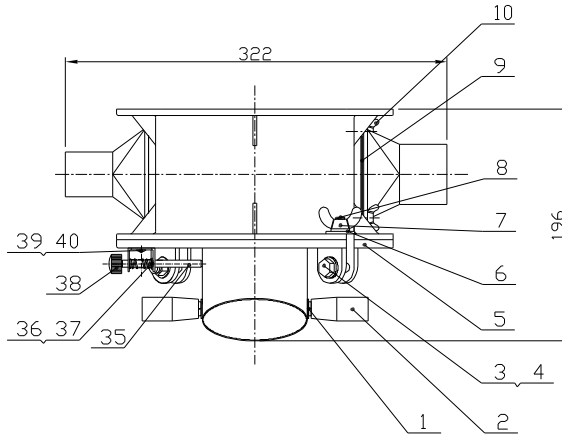
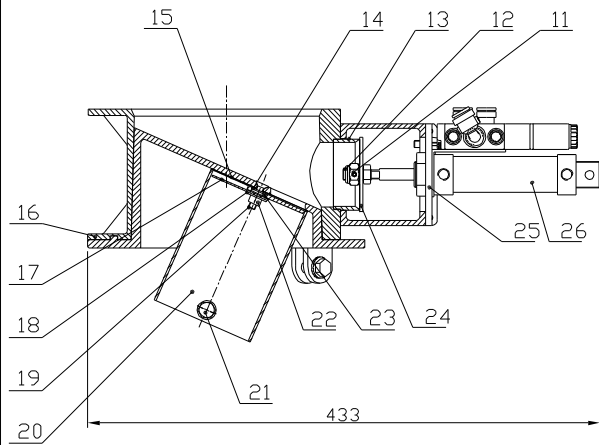


25	YW63040600000	十字槽盘头螺钉GB/T-818 M4x6-达克罗			2
24	YR20044800000	O型密封圈φ48×φ4	橡胶		1
23	YR20305000000	O型密封圈φ30×φ5	橡胶		1
22	YW80061800000	可调式气管接头ASL6-1/8	组件		2
21	YE31125010000	气缸MBL25×50-U(AIRTAC)			1
20	SAL-910G-A-07	电磁阀固定片	SPCC12		1
19	YE32421600100	电磁阀4V210-06 AC24V	组件		1
18	YW63042500000	十字槽盘头螺钉GB/T-818 M4x25-达克罗			2
17	BR40230700010	上盖SCD-230U/120H-D-07	YL112		1
16	BH10906000110	增高铁棒SAL-910G-A-06	Q235A		1
15	YW80081800100	气管接头APL8-1/8	组件		1
14	YW80010800000	消音器BSL-01	组件		2
13	YW68005500000	内六角平端紧定螺钉GB/T77 M5x5-达克罗			1
12	YW80061800200	气管接头APL6-1/8	组件		2
11	BH13900700010	三通阀接头SAL-910G-A-05	6061		1
10	BL22900000320	吸风管二SAL-910G-A-04	SUS201		2
9	SCD-230U/120H-D-06	三通阀中间法兰	SPH4.0		1
8	BL22900000120	吸风管一SAL-910G-A-03	SUS201		1
7	YR20258900000	O型密封圈φ89×φ2.5 (外径)	橡胶		2
6	BR10651200040	四通阀膜片65×12×8mm包皮(有模具)	组件		1
5	YW66103200000	大垫圈A级GB/T96 10(10.5x30x2.5)-达克罗			2
4	YW64101100000	六角锁紧螺母M10(厚度11mm)			1
3	BH10090000510	阀体一SAL-910G-A-01	YL112		1
2	YW65006000000	标准型弹簧垫圈GB/T93 6-A2-70(SUS)			6
1	YW61062000300	内六角圆柱头螺钉GB/T70.1 M6x20-12.9-达克罗			6
序号	代号	名称	材料	数量	备注

					制图	版号	SCD-230U/120H	比例	15	数量	1
					设计	核准	三通膜片阀	SCD-230U/120H-D-ALL		材质	组件
					校对			表面要求			
标记	更改前	更改后	更改人	日期	审核	日期		20170206			

SHINI

信易电热机械股份有限公司
Shini Plastics Technologies, Inc.



技术要求:
1 卸料口体与卸料口套筒之间留0.5mm的间隙;

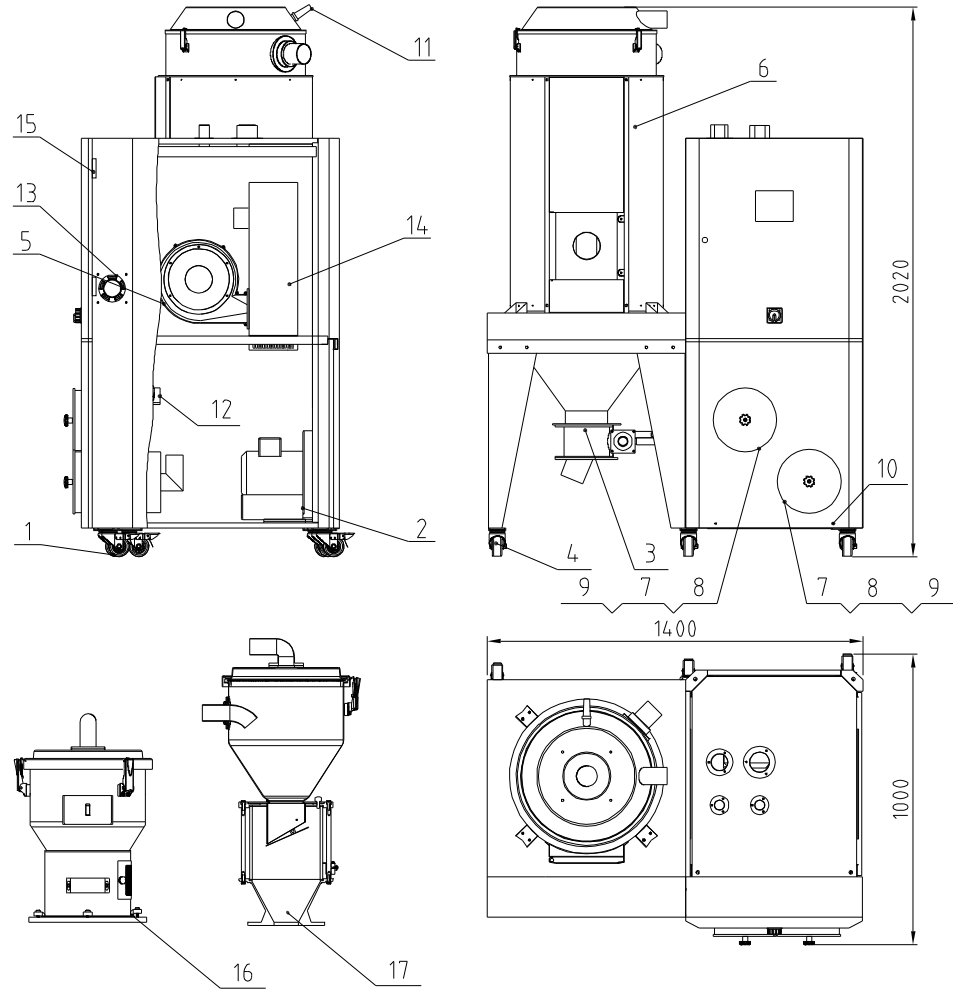
40	YW6204.0500000	十字槽大扁头螺钉 JIS1111 M4x5-达克罗		2	
39	SBU-160-38S-V-A-13	定位销固定座	SUS201	1	
38	YW69461600000	手扭螺丝M4x6x16		1	
37	YW66000500000	E型华司E5		1	
36	SBU-160-38S-V-A-14	弹簧	65Mn	1	
35	SBU-160-38S-V-A-15	插销	Q235	1	
34	YW6904.2000200	十字槽盘头组合螺钉GB/T 9074.4-M4x20-达克罗		1	
33	SBU-160-50S-V-A-01	吸料口	YL112	1	借用
32	SBU-160-38S-V-A-03	集料体	YL112	1	
31	SBU-160-38S-V-A-10	电磁阀固定块	SPCC2.0	1	
30	YW6304.2500000	十字槽盘头螺钉GB/T-818 M4x25-达克罗		2	
29	YE324.21600000	电磁阀4V210-06/AC220V亚德客	组零件	1	
28	YW69061500000	螺形螺栓GB/T 3098 M6x15		2	
27	SBU-160-38S-V-A-05	吸料口	YL112	1	
26	YE31255000000	亚德克气缸MAL-CA 25x50	组零件	1	
25	SBU-160-38S-V-A-11	气缸固定片	SUS201	1	
24	SBU-160-38S-V-A-19	垫片φ63xφ10x3	SUS201	1	
23	YW66061200000	平垫圈A级GB/T97.1 616.4x12x1.61-A2-70(SUS)		1	
22	YW64.0604.01000	型全金属六角锁紧螺母/T6184 M6-A2-70(SUS)		1	
21	YW60081600100	六角头螺栓GB/T5781 M8x16-4.8-达克罗		2	
20	SBU-160-38S-V-A-04	卸料口套筒	SUS201	1	
19	YW61062500500	内六角沉头螺钉GB/T70.3 M6x25-A2-70(SUS)		1	
18	YW66061800000	大垫圈A级GB/T96.16-达克罗		1	
17	SBU-160-38S-V-A-17	筒内垫片	SUS201	1	
16	SBU-160-38S-V-A-01	集料体	YL112	1	
15	SBU-160-38S-V-A-18	筒底垫片	SUS201	1	
14	YW66061300000	平垫圈A级GB/T97.1.6-达克罗		2	
13	SBU-160-38S-V-A-09	吸料口	SUS201	1	
12	BH10160009710	防松螺母M10-1.25(M4锁孔)SBU-160-38S-V-A-21	组件	1	
11	YW68004.50000	内六角平端紧定螺钉GB/T777 M4x5-达克罗		1	
10	YW69051500000	螺形螺栓GB/T 3098-M5x15		4	
9	SBU-160-38S-V-A-07	补风口挡块	SUS201	1	
8	YW09051600100	梅花螺杆5/16(SBU-160-38S-V-22)		2	
7	YW69051600000	螺形螺帽5/16寸		2	
6	YW66081900000	平垫圈8x19x2.0达克罗		6	
5	SBU-160-38S-V-A-02	卸料口体	YL112	1	
4	YW64.080600000	六角螺母GB/T6170 M8-达克罗		2	
3	YW60083000100	六角头螺栓GB/T5783 M8x30-8.8-达克罗		2	
2	YW06000100000	刀具转动杆(不动杆)手柄	塑胶	2	
1	YW66081900000	平垫圈8x19x2.0达克罗		2	

					制图	版号
					设计	核准
					校对	日期
标记	更改前	更改后	更改人	日期	审核	日期

标题	SBU-160-38S-V	图号	SBU-160-38S-V-A-ALL	比例	1:4	数量	1
	裁料式吸料盘				材质	组件	
				表面要求			
				物料号			



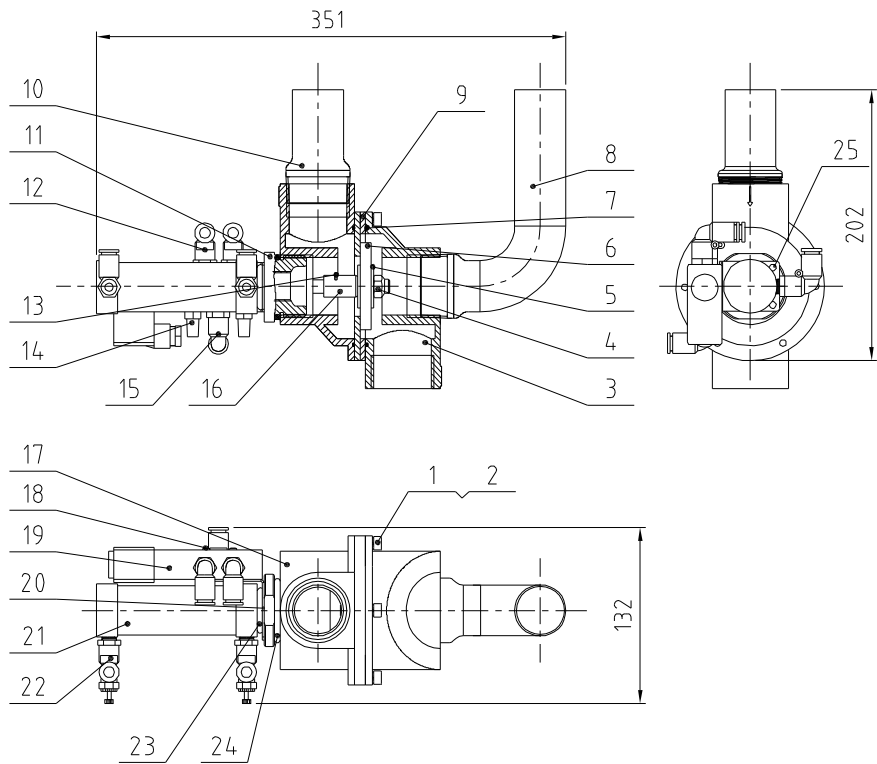
送料风机功率	干燥风机功率	加热箱功率	流量需求	入风管	回风管	干燥料斗容量	机型版本号
1.5KW	0.18KW	12KW	0.6m ³ /min	3inch	2.5inch	300L	Ver D



17	BY20001240150	标准单机式电膜料斗SVH-12L(4PIN)	组件	1	
16	YW20012004350	欧化真空料斗SHR-12U(4PIN)	组件	1	
15	YW06203100200	门铰链CL 203-1(右)		2	
14	BH70301200150	电热管(12kw)		1	
13	YM60121206400	排气扇 12x12CM/24 VAC		1	
12	SCD-230U/120H-D-ALL	三通膜片阀		1	
11	YW80000400300	钢制消音器BSL-04	组合件	1	
10	YW63064500000	十字槽盘头螺钉GB/T-818 M6x45		2	
9	BR90120500010	SD-120H-ALL-05-0过滤桶盖	PC	2	
8	YR50203000100	过滤器SD-200/300大	组合件	1	
7	YR50708000100	过滤器SAL-700/800G	组合件	1	
6	BY10030000550	欧化保温型料桶DH-300U	组合件	1	
5	BM40538000850	风车5"	组合件	1	
4	YW03000300200	活动脚轮	组合件	3	
3	SBU-160-38S-V-A-ALL	截料阀吸料盒	组合件	1	
2	BM30042000050	送料风机(2HP)	组合件	1	
1	YW03000300000	刹车脚轮	组合件	3	
序号	代号	名称	材质	数量	备注

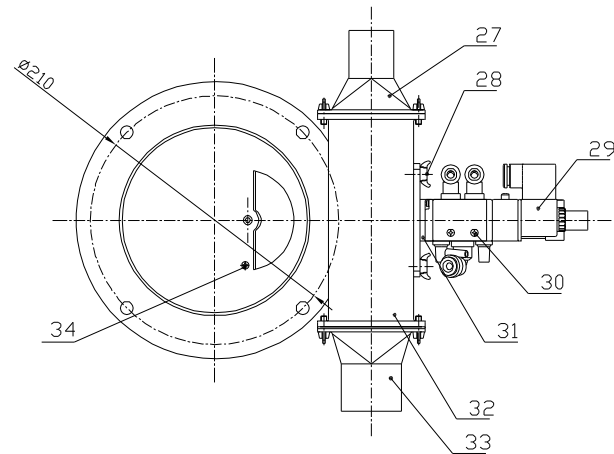
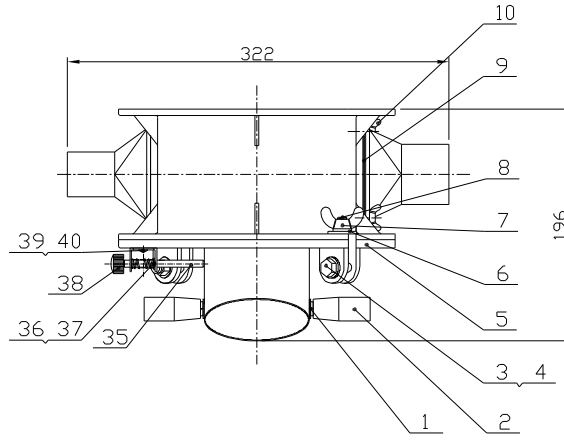
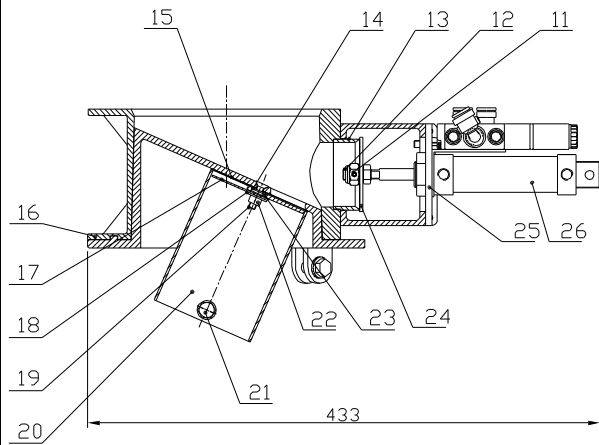
制图	版号	标题	图号	比例	1:25	数量	1
设计	核准	欧化热风干燥送料组合	SDL-300U-A-ALL			材质	
校对	日期	信易电热机械股份有限公司 Shini Plastics Technologies, Inc.		表面要求			
审核				物料号			

标记	更改前	更改后	更改人	日期	审核	日期
----	-----	-----	-----	----	----	----



25	YW63040600000	十字槽盘头螺钉GB/T-818 M4x6-达克罗		2	
24	YR20044800000	O型密封圈 $\phi 48 \times \phi 4$	橡胶	1	
23	YR20305000000	O型密封圈 $\phi 30 \times \phi 5$	橡胶	1	
22	YW80061800000	可调式气管接头ASL6-1/8	组件	2	
21	YE31125010000	气缸MBL25x50-U(AIRTAC)		1	
20	SAL-910G-A-07	电磁阀固定片	SPCC12	1	
19	YE32421600100	电磁阀4V210-06 AC24V	组件	1	
18	YW63042500000	十字槽盘头螺钉GB/T-818 M4x25-达克罗		2	
17	BR40230700010	上盖SCD-230U/120H-D-07	YL112	1	
16	BH10906000110	增高铁棒SAL-910G-A-06	Q235A	1	
15	YW80081800100	气管接头APL8-1/8	组件	1	
14	YW80010800000	消音器BSL-01	组件	2	
13	YW68005500000	内六角平端紧定螺钉GB/T77 M5x5-达克罗		1	
12	YW80061800200	气管接头APL6-1/8	组件	2	
11	BH13900700010	三通阀接头SAL-910G-A-05	6061	1	
10	BL22900000320	吸风管二SAL-910G-A-04	SUS201	2	
9	SCD-230U/120H-D-06	三通阀中间法兰	SPH4.0	1	
8	BL22900000120	吸风管一SAL-910G-A-03	SUS201	1	
7	YR20258900000	O型密封圈 $\phi 89 \times \phi 2.5$ (外径)	橡胶	2	
6	BR10651200040	四通阀膜片65x12x8mm包胶(有模具)	组件	1	
5	YW66103200000	大垫圈A级GB/T96 10(10.5x30x2.5)-达克罗		2	
4	YW64101100000	六角锁紧螺母M10(厚度11mm)		1	
3	BH10090000510	阀体一SAL-910G-A-01	YL112	1	
2	YW65006000000	标准型弹簧垫圈GB/T93 6-A2-70(SUS)		6	
1	YW61062000300	内六角圆柱头螺钉GB/T70.1 M6x20-12.9-达克罗		6	
序号	代号	名称	材料	数量	备注

					制图	版号	SCD-230U/120H	比例	15	数量	1
					设计	核准	三通膜片阀	SCD-230U/120H-D-ALL		材质	组件
					校对			表面要求			
标记	更改前	更改后	更改人	日期	审核	日期		20170206	物料号		
								Shini Plastics Technologies, Inc.			



技术要求:
1 卸料口体与卸料口套筒之间留0.5mm的间隙;

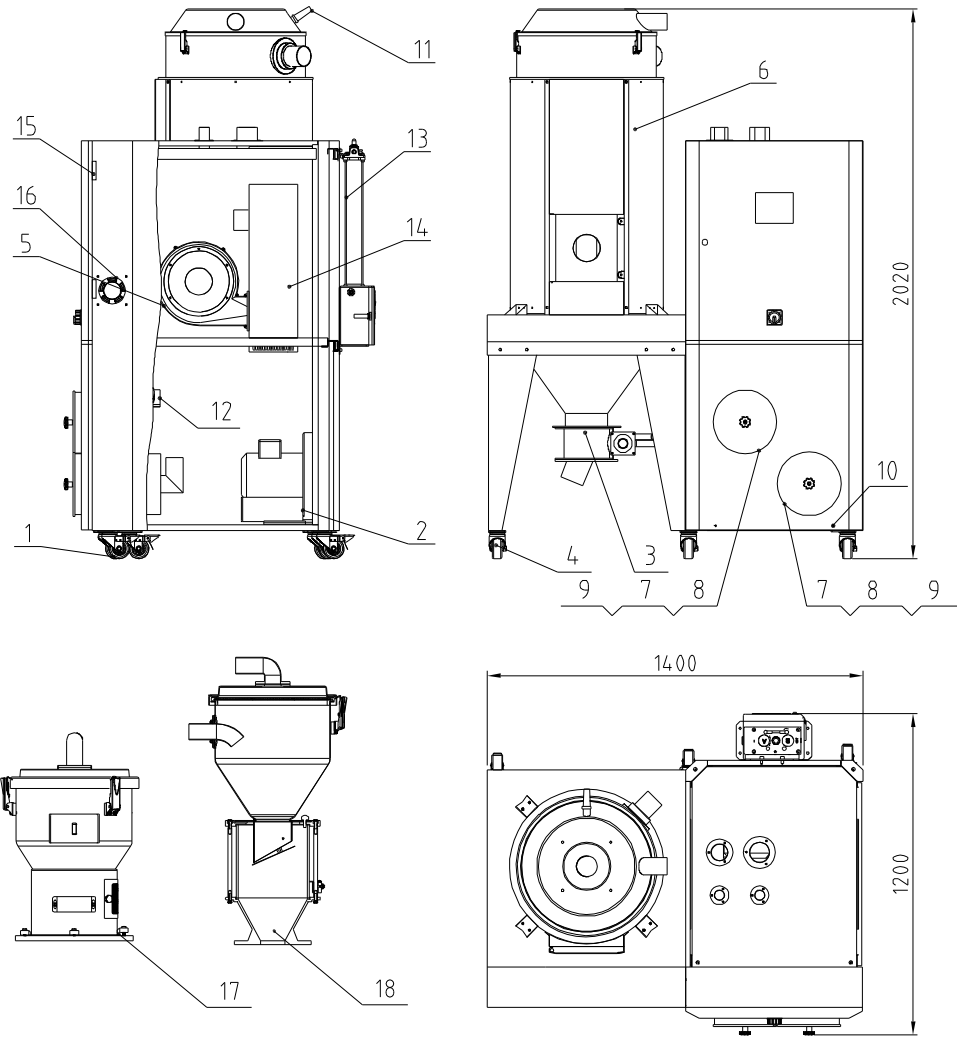
40	YW6204.0500000	十字槽大扁头螺钉 JIS1111 M4x5-达克罗		2	
39	SBU-160-38S-V-A-13	定位销固定座	SUS201	1	
38	YW69461600000	手扭螺丝M4x6x16		1	
37	YW66000500000	E型华司E5		1	
36	SBU-160-38S-V-A-14	弹簧	65Mn	1	
35	SBU-160-38S-V-A-15	插销	Q235	1	
34	YW6904.2000200	十字槽盘头组合螺钉GB/T 9074.4-M4x20-达克罗		1	
33	SBU-160-50S-V-A-01	吸料口	YL112	1	借用
32	SBU-160-38S-V-A-03	集料体	YL112	1	
31	SBU-160-38S-V-A-10	电磁阀固定块	SPCC2.0	1	
30	YW6304.2500000	十字槽盘头螺钉GB/T-818 M4x25-达克罗		2	
29	YE324.21600000	电磁阀4V210-06/AC220V亚德客	组零件	1	
28	YW69061500000	螺形螺栓GB/T 3098 M6x15		2	
27	SBU-160-38S-V-A-05	吸料口	YL112	1	
26	YE31255000000	亚德克气缸MAL-CA 25x50	组零件	1	
25	SBU-160-38S-V-A-11	气缸固定片	SUS201	1	
24	SBU-160-38S-V-A-19	膜片φ63xφ10x3	SUS201	1	
23	YW66061200000	平垫圈A级GB/T97.1 616.4x12x1.61-A2-70(SUS)		1	
22	YW64.0604.01000	塑全金属六角锁紧螺母/T6184 M6-A2-70(SUS)		1	
21	YW60081600100	六角头螺栓GB/T5781 M8x16-4.8-达克罗		2	
20	SBU-160-38S-V-A-04	卸料口套筒	SUS201	1	
19	YW61062500500	内六角沉头螺钉GB/T70.3 M6x25-A2-70(SUS)		1	
18	YW66061800000	大垫圈A级GB/T96.16-达克罗		1	
17	SBU-160-38S-V-A-17	筒内垫片	SUS201	1	
16	SBU-160-38S-V-A-01	集料体	YL112	1	
15	SBU-160-38S-V-A-18	筒底垫片	SUS201	1	
14	YW66061300000	平垫圈A级GB/T97.1.6-达克罗		2	
13	SBU-160-38S-V-A-09	吸料口	SUS201	1	
12	BH10160009710	防松螺母M10-1.25(M4锁孔)SBU-160-38S-V-A-21	组件	1	
11	YW68004.50000	内六角平端紧定螺钉GB/T777 M4x5-达克罗		1	
10	YW69051500000	螺形螺栓GB/T 3098-M5x15		4	
9	SBU-160-38S-V-A-07	补风口挡块	SUS201	1	
8	YW09051600100	梅花螺杆5/16(SBU-160-38S-V-22)		2	
7	YW69051600000	螺形螺帽5/16寸		2	
6	YW66081900000	平垫圈8x19x2.0达克罗		6	
5	SBU-160-38S-V-A-02	卸料口体	YL112	1	
4	YW64.080600000	六角螺母GB/T6170 M8-达克罗		2	
3	YW60083000100	六角头螺栓GB/T5783 M8x30-8.8-达克罗		2	
2	YW06000100000	刀具转动杆(不动杆)手柄	塑胶	2	
1	YW66081900000	平垫圈8x19x2.0达克罗		2	

					制图	版号
					设计	核准
					校对	日期
标记	更改前	更改后	更改人	日期	审核	日期

序号	代号	名称	材质	数量	备注
标题	SBU-160-38S-V	图号	SBU-160-38S-V-A-ALL	比例	1:4
		数量	1	数量	1
		材质	组件	数量	1
		表面要求		数量	1
		物料号		数量	1



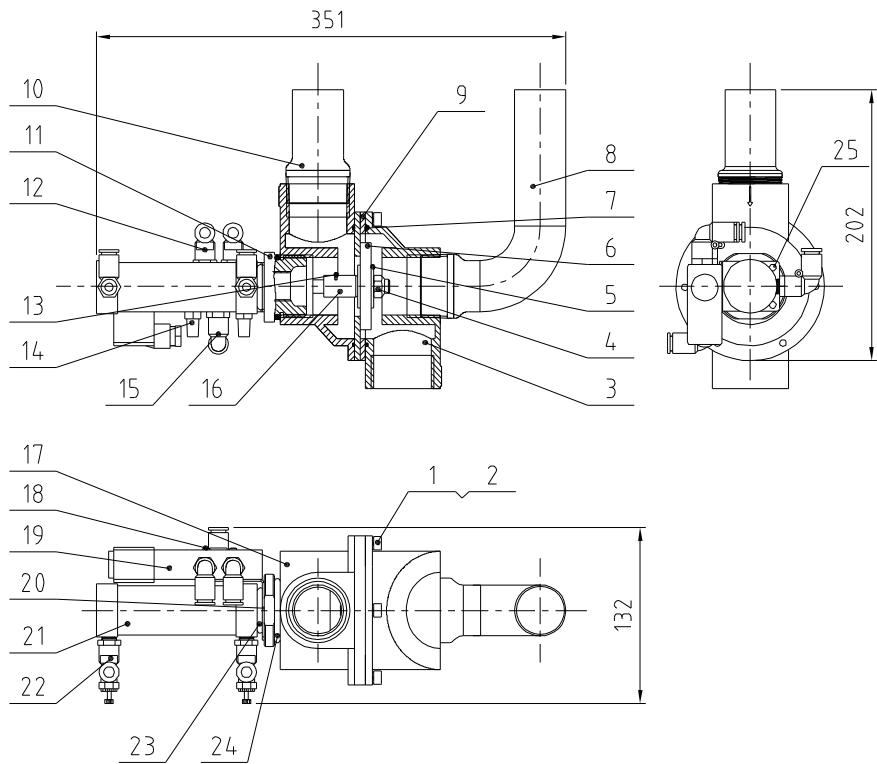
送料风机功率	干燥风机功率	加热箱功率	流量需求	入风管	回风管	干燥料斗容量	机型版本号
1.5KW	0.18KW	12KW	0.6m ³ /min	3inch	2.5inch	300L	Ver D



18	BY20001240150	标准单机式电驱料斗SVH-12L(4PIN)	组件	1	
17	BY20012004350	欧化真空料斗SHR-12U(4PIN)	组件	1	
16	YM60121206400	排气扇12x12CM/24VAC		1	
15	YW06203100200	门铰链CL 203-1(右)		2	
14	BH70301200150	电热管(12kw)		1	
13	BY90035600050	无热除湿再生干燥器		1	
12	SCD-230U/120H-D-ALL	三通膜片阀		1	
11	YW80000400300	铜制消音器BSL-04	组合件	1	
10	YW63064500000	十字槽盘头螺钉GB/T-818 M6x45		2	
9	BR90120500010	SD-120H-ALL-05-0过滤桶盖	PC	2	
8	YR50203000100	过滤器SD-200/300大	组合件	1	
7	YR50708000100	过滤器SAL-700/800G	组合件	1	
6	BY10030000550	欧化保温型料桶DH-300U	组合件	1	
5	BM40538000850	风车5"	组合件	1	
4	YW03000300200	活动脚轮	组合件	3	
3	SBU-160-38S-V-A-ALL	截料阀吸料盒	组合件	1	
2	BM30042000050	送料风机(2HP)	组合件	1	
1	YW03000300000	刹车脚轮	组合件	3	
序号	代号	名称	材质	数量	备注

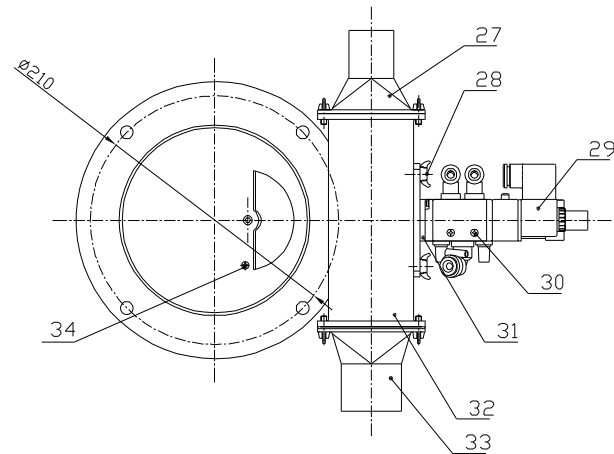
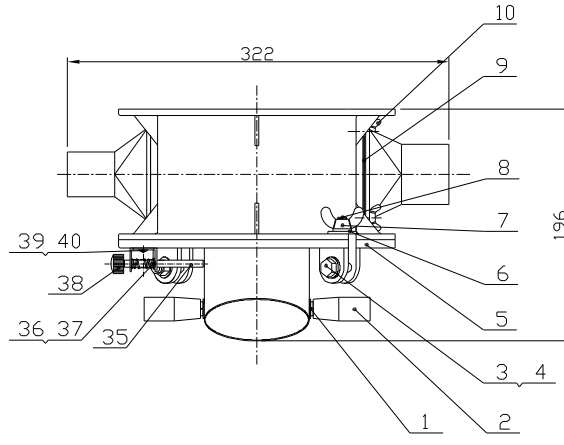
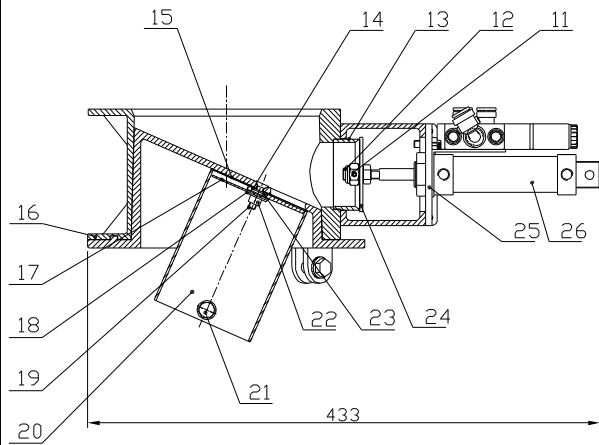
标题		图号		比例	1:25	数量	1
SDL-300U-HD		SDL-300U-HD-ALL		无热除湿热风干燥送料组合		材质	
 信易電熱機械股份有限公司 Shini Plastics Technologies, Inc.						表面要求	
						物料号	

					制图	版号
					设计	核准
					校对	
标记	更改前	更改后	更改人	日期	审核	日期



25	YW63040600000	十字槽盘头螺钉GB/T-818 M4x6-达克罗		2	
24	YR20044800000	O型密封圈φ48×φ4	橡胶	1	
23	YR20305000000	O型密封圈φ30×φ5	橡胶	1	
22	YW80061800000	可调式气管接头ASL6-1/8	组件	2	
21	YE31125010000	气缸MBL25×50-U(AIRTAC)		1	
20	SAL-910G-A-07	电磁阀固定片	SPCC12	1	
19	YE32421600100	电磁阀4V210-06 AC24V	组件	1	
18	YW63042500000	十字槽盘头螺钉GB/T-818 M4x25-达克罗		2	
17	BR40230700010	上盖SCD-230U/120H-D-07	YL112	1	
16	BH10906000110	增高铁棒SAL-910G-A-06	Q235A	1	
15	YW80081800100	气管接头APL8-1/8	组件	1	
14	YW80010800000	消音器BSL-01	组件	2	
13	YW68005500000	内六角平端紧定螺钉GB/T77 M5x5-达克罗		1	
12	YW80061800200	气管接头APL6-1/8	组件	2	
11	BH13900700010	三通阀接头SAL-910G-A-05	6061	1	
10	BL22900000320	吸风管二SAL-910G-A-04	SUS201	2	
9	SCD-230U/120H-D-06	三通阀中间法兰	SPH4.0	1	
8	BL22900000120	吸风管一SAL-910G-A-03	SUS201	1	
7	YR20258900000	O型密封圈φ89×φ2.5 (外径)	橡胶	2	
6	BR10651200040	四通阀膜片65×12×8mm包皮(有模具)	组件	1	
5	YW66103200000	大垫圈A级GB/T96 10(10.5x30x2.5)-达克罗		2	
4	YW64101100000	六角锁紧螺母M10(厚度11mm)		1	
3	BH10090000510	阀体一SAL-910G-A-01	YL112	1	
2	YW65006000000	标准型弹簧垫圈GB/T93 6-A2-70(SUS)		6	
1	YW61062000300	内六角圆柱头螺钉GB/T70.1 M6x20-12.9-达克罗		6	
序号	代号	名称	材料	数量	备注

					制图	版号	SCD-230U/120H	SCD-230U/120H-D-ALL	比例	15	数量	1
					设计	核准	三通膜片阀			材质	组件	
					校对			信易电热机械股份有限公司 Shini Plastics Technologies, Inc.	表面要求			
标记	更改前	更改后	更改人	日期	审核	日期			20170206	物料号		



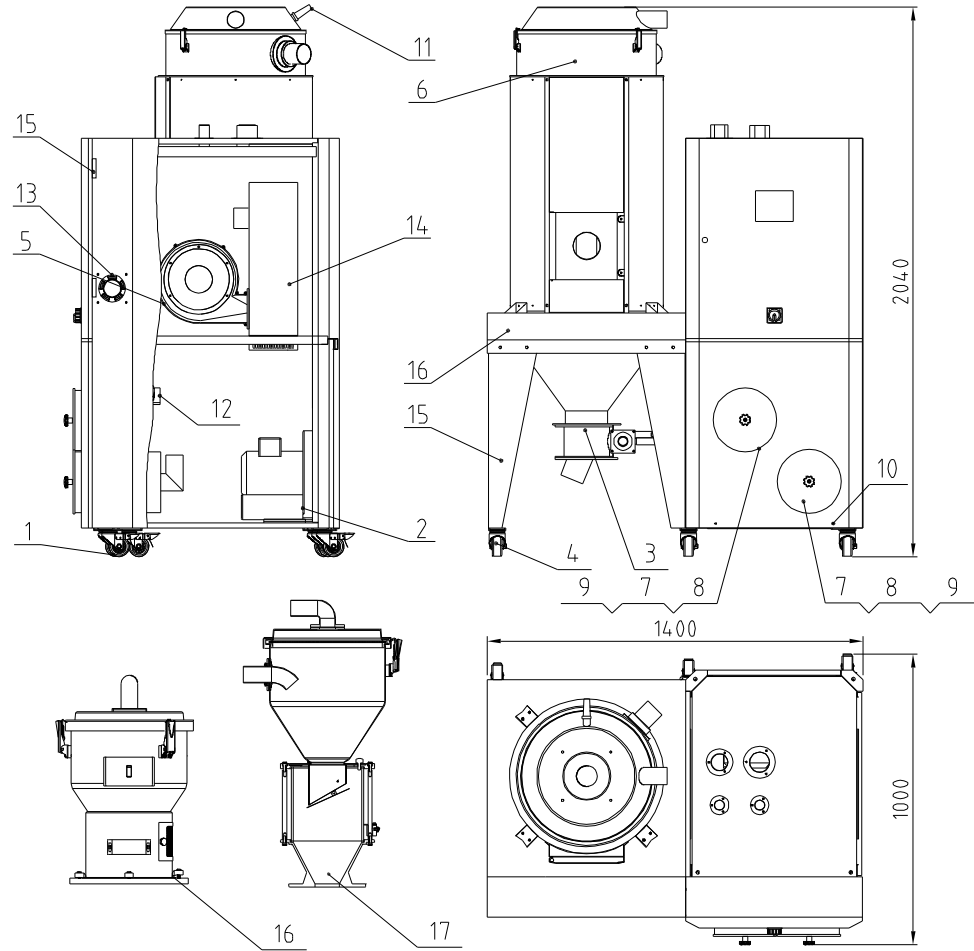
技术要求:
1 卸料口体与卸料口套筒之间留0.5mm的间隙;

40	YW6204.0500000	十字槽大扁头螺钉 JIS1111 M4x5-达克罗		2	
39	SBU-160-38S-V-A-13	定位销固定座	SUS201	1	
38	YW69461600000	手扭螺丝M4x6x16		1	
37	YW66000500000	E型华司E5		1	
36	SBU-160-38S-V-A-14	弹簧	65Mn	1	
35	SBU-160-38S-V-A-15	插销	Q235	1	
34	YW6904.2000200	十字槽盘头组合螺钉GB/T 9074.4-M4x20-达克罗		1	
33	SBU-160-50S-V-A-01	吸料口	YL112	1	借用
32	SBU-160-38S-V-A-03	集料体	YL112	1	
31	SBU-160-38S-V-A-10	电磁阀固定块	SPCC2.0	1	
30	YW6304.2500000	十字槽盘头螺钉GB/T-818 M4x25-达克罗		2	
29	YE324.21600000	电磁阀4V210-06/AC220V亚德客	组零件	1	
28	YW69061500000	螺形螺栓GB/T 3098 M6x15		2	
27	SBU-160-38S-V-A-05	吸料口	YL112	1	
26	YE31255000000	亚德克气缸MAL-CA 25x50	组零件	1	
25	SBU-160-38S-V-A-11	气缸固定片	SUS201	1	
24	SBU-160-38S-V-A-19	膜片φ63xφ10x3	SUS201	1	
23	YW66061200000	平垫圈A级GB/T97.1 616.4x12x1.61-A2-70(SUS)		1	
22	YW64.0604.01000	塑全金属六角锁紧螺母/T6184 M6-A2-70(SUS)		1	
21	YW60081600100	六角头螺栓GB/T5781 M8x16-4.8-达克罗		2	
20	SBU-160-38S-V-A-04	卸料口套筒	SUS201	1	
19	YW61062500500	内六角沉头螺钉GB/T70.3 M6x25-A2-70(SUS)		1	
18	YW66061800000	大垫圈A级GB/T96.16-达克罗		1	
17	SBU-160-38S-V-A-17	筒内垫片	SUS201	1	
16	SBU-160-38S-V-A-01	集料体	YL112	1	
15	SBU-160-38S-V-A-18	筒底垫片	SUS201	1	
14	YW66061300000	平垫圈A级GB/T97.1.6-达克罗		2	
13	SBU-160-38S-V-A-09	吸料口	SUS201	1	
12	BH10160009710	防松螺母M10-1.25(M4锁孔)SBU-160-38S-V-A-21	组件	1	
11	YW68004.50000	内六角平端紧定螺钉GB/T777 M4x5-达克罗		1	
10	YW69051500000	螺形螺栓GB/T 3098-M5x15		4	
9	SBU-160-38S-V-A-07	补风口挡块	SUS201	1	
8	YW09051600100	梅花螺杆5/16(SBU-160-38S-V-22)		2	
7	YW69051600000	螺形螺帽5/16寸		2	
6	YW66081900000	平垫圈8x19x2.0达克罗		6	
5	SBU-160-38S-V-A-02	卸料口体	YL112	1	
4	YW64.080600000	六角螺母GB/T6170 M8-达克罗		2	
3	YW60083000100	六角头螺栓GB/T5783 M8x30-8.8-达克罗		2	
2	YW06000100000	刀具转动杆(不动杆)手柄	塑胶	2	
1	YW66081900000	平垫圈8x19x2.0达克罗		2	

					制图	版号
					设计	核准
					校对	日期
标记	更改前	更改后	更改人	日期	审核	日期

标题	SBU-160-38S-V	图号	SBU-160-38S-V-A-ALL	比例	1:4	数量	1
	裁料式吸料盘			材质	组件		
SHINI 信易电热机械股份有限公司 Shini Plastics Technologies, Inc.				表面要求			
				物料号			

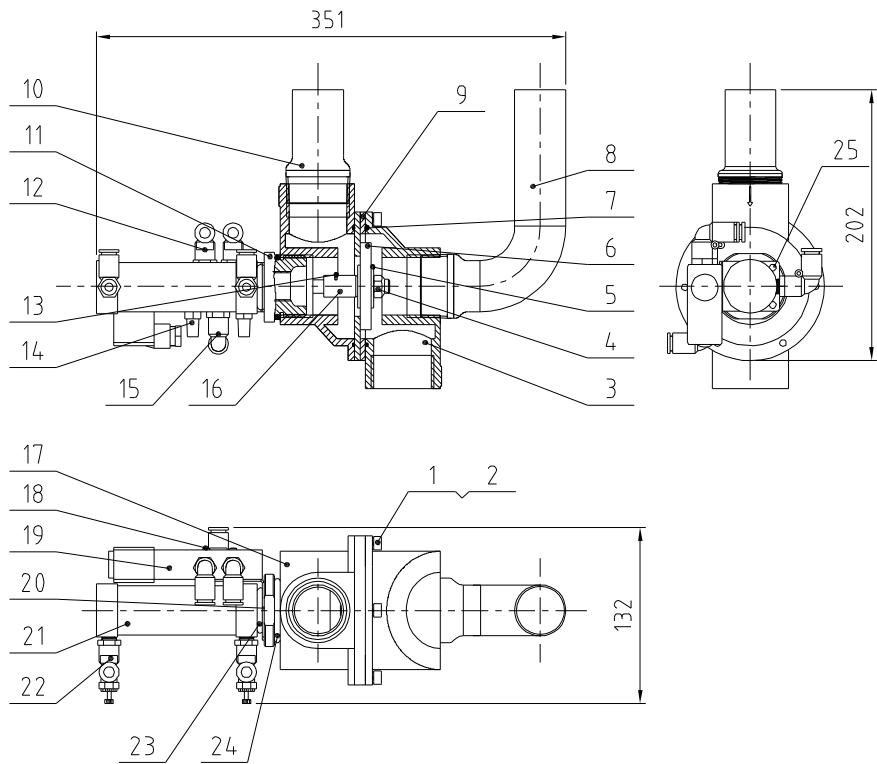
送料风机功率	干燥风机功率	加热箱功率	流量需求	入风管	回风管	干燥料斗容量	机型版本号
1.5KW	0.18KW	12KW	0.7m ³ /min	3inch	2.5inch	450L	Ver D



17	BY20001240150	标准单机式电驱料斗SVH-12L(4PIN)	组件	1	
16	BY20012004350	欧化真空料斗SHR-12U(4PIN)	组件	1	
15	YW06203100200	门绞链(CL 203-1(右))		2	
14	BH70301200150	电热管(12kw)		1	
13	YM60121206400	排气扇 12x12CM/24 VAC		1	
12	SCD-230U/120H-D-ALL	三通膜片阀		1	
11	YW80000400300	铜制消音器BSL-04	组合件	1	
10	YW63064500000	十字槽盘头螺钉GB/T-818 M6x45		2	
9	BR90120500010	SD-120H-ALL-05-0过滤桶盖	PC	2	
8	YR50203000100	过滤器SD-200/300大	组合件	1	
7	YR50708000100	过滤器SAL-700/800G	组合件	1	
6	BY10030000550	欧化保温型料桶DH-300U	组合件	1	
5	BM40538000850	风车5"	组合件	1	
4	YW03000300200	活动脚轮	组合件	3	
3	SBU-160-38S-V-A-ALL	截料阀吸料盒	组合件	1	
2	BM30042000050	送料风机(2HP)	组合件	1	
1	YW03000300000	刹车脚轮	组合件	3	
序号	代号	名称	材质	数量	备注

制图	版号	标题	图号	比例	1:25	数量	1
设计	核准	欧化热风干燥送料组合	SDL-450U-A-ALL			材质	
校对	日期	信易电热机械股份有限公司 Shini Plastics Technologies, Inc.		表面要求			
审核				物料号			

标记	更改前	更改后	更改人	日期	审核	日期
----	-----	-----	-----	----	----	----

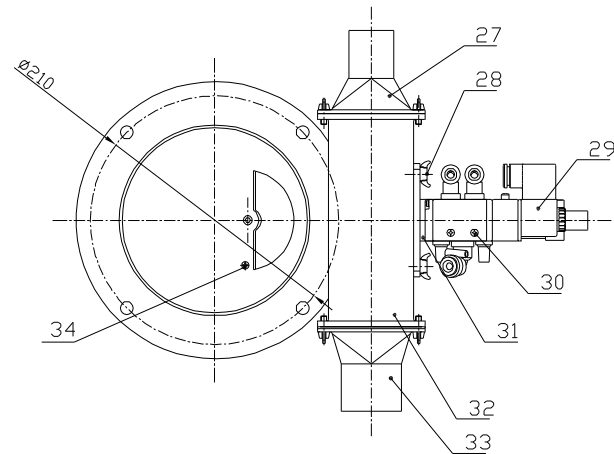
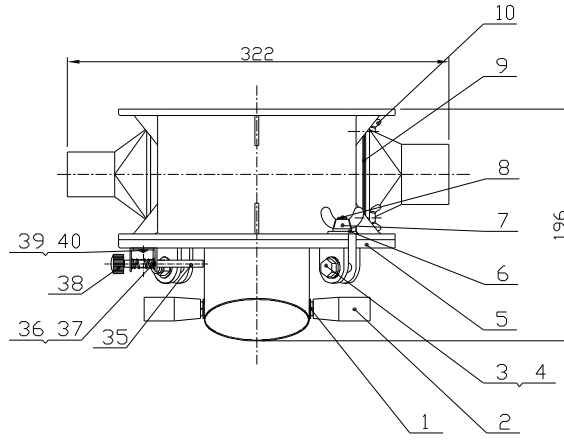
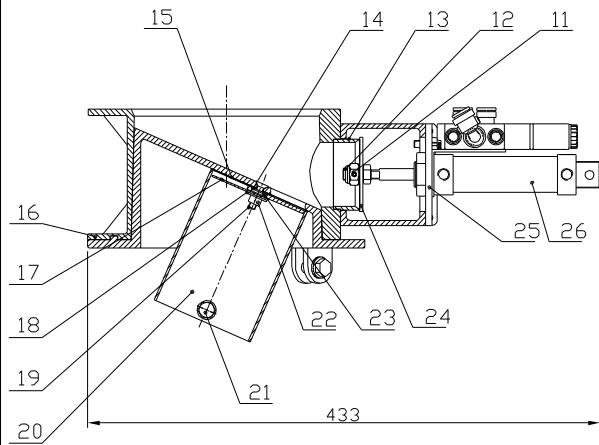


25	YW63040600000	十字槽盘头螺钉GB/T-818 M4x6-达克罗		2	
24	YR20044800000	O型密封圈 $\phi 48 \times \phi 4$	橡胶	1	
23	YR20305000000	O型密封圈 $\phi 30 \times \phi 5$	橡胶	1	
22	YW80061800000	可调式气管接头ASL6-1/8	组件	2	
21	YE31125010000	气缸MBL25x50-U(AIRTAC)		1	
20	SAL-910G-A-07	电磁阀固定片	SPCC12	1	
19	YE32421600100	电磁阀4V210-06 AC24V	组件	1	
18	YW63042500000	十字槽盘头螺钉GB/T-818 M4x25-达克罗		2	
17	BR40230700010	上盖SCD-230U/120H-D-07	YL112	1	
16	BH10906000110	增高铁棒SAL-910G-A-06	Q235A	1	
15	YW80081800100	气管接头APL8-1/8	组件	1	
14	YW80010800000	消音器BSL-01	组件	2	
13	YW68005500000	内六角平端紧定螺钉GB/T77 M5x5-达克罗		1	
12	YW80061800200	气管接头APL6-1/8	组件	2	
11	BH13900700010	三通阀接头SAL-910G-A-05	6061	1	
10	BL22900000320	吸风管二SAL-910G-A-04	SUS201	2	
9	SCD-230U/120H-D-06	三通阀中间法兰	SPH4.0	1	
8	BL22900000120	吸风管一SAL-910G-A-03	SUS201	1	
7	YR20258900000	O型密封圈 $\phi 89 \times \phi 2.5$ (外径)	橡胶	2	
6	BR10651200040	四通阀膜片65x12x8mm包胶 (有模具)	组件	1	
5	YW66103200000	大垫圈A级GB/T96 10(10.5x30x2.5)-达克罗		2	
4	YW64101100000	六角锁紧螺母M10(厚度11mm)		1	
3	BH10090000510	阀体一SAL-910G-A-01	YL112	1	
2	YW65006000000	标准型弹簧垫圈GB/T93 6-A2-70(SUS)		6	
1	YW61062000300	内六角圆柱头螺钉GB/T70.1 M6x20-12.9-达克罗		6	
序号	代号	名称	材料	数量	备注

					制图	版号	SCD-230U/120H	比例	15	数量	1
					设计	核准	三通膜片阀	SCD-230U/120H-D-ALL		材质	组件
					校对			表面要求			
标记	更改前	更改后	更改人	日期	审核	日期		20170206			

SHINI

信易电热机械股份有限公司
Shini Plastics Technologies, Inc.



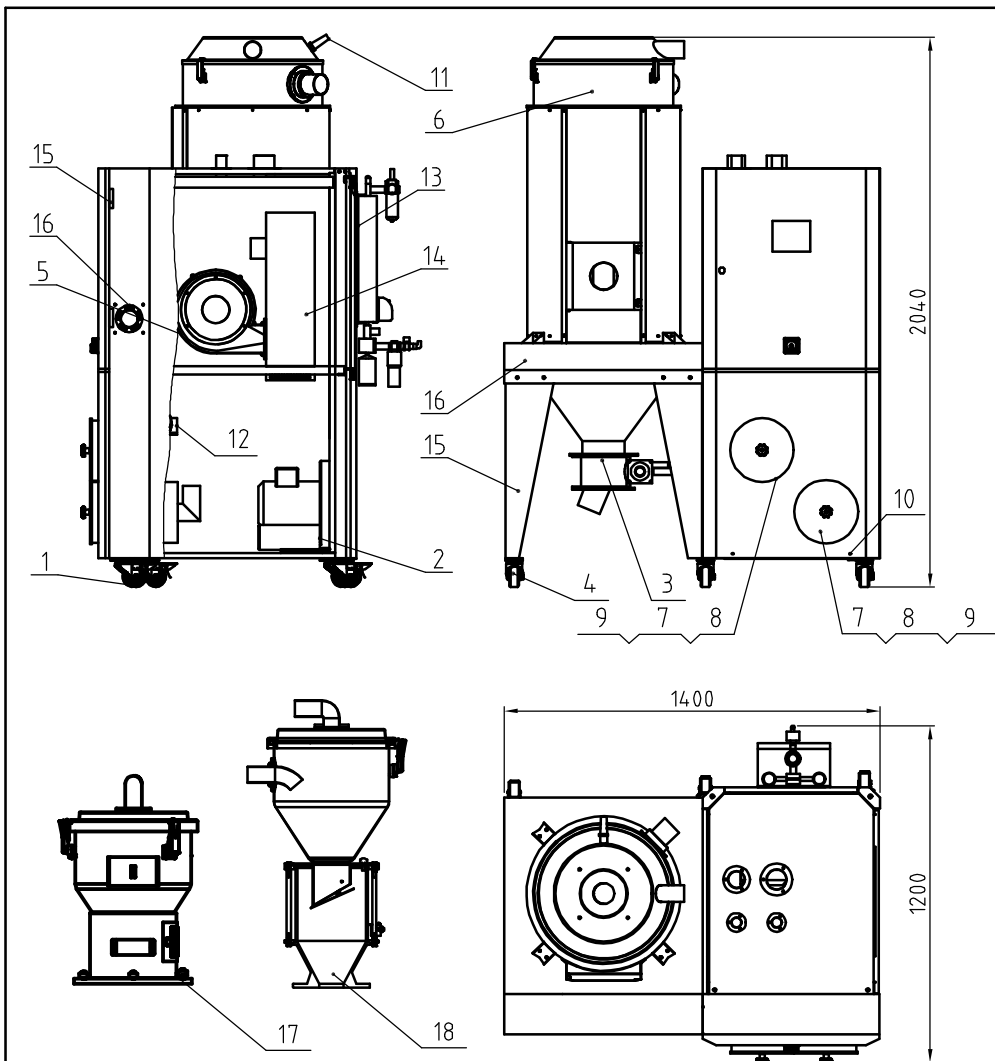
技术要求:
1 卸料口体与卸料口套筒之间留0.5mm的间隙;

40	YW6204.0500000	十字槽大扁头螺钉 JIS1111 M4x5-达克罗		2	
39	SBU-160-38S-V-A-13	定位销固定座	SUS201	1	
38	YW69461600000	手扭螺丝M4x6x16		1	
37	YW66000500000	E型华司E5		1	
36	SBU-160-38S-V-A-14	弹簧	65Mn	1	
35	SBU-160-38S-V-A-15	插销	Q235	1	
34	YW6904.2000200	十字槽盘头组合螺钉GB/T 9074.4-M4x20-达克罗		1	
33	SBU-160-50S-V-A-01	吸料口	YL112	1	借用
32	SBU-160-38S-V-A-03	集料体	YL112	1	
31	SBU-160-38S-V-A-10	电磁阀固定块	SPCC2.0	1	
30	YW6304.2500000	十字槽盘头螺钉GB/T-818 M4x25-达克罗		2	
29	YE324.21600000	电磁阀4V210-06/AC220V亚德客	组零件	1	
28	YW69061500000	螺形螺栓GB/T 3098 M6x15		2	
27	SBU-160-38S-V-A-05	吸料口	YL112	1	
26	YE31255000000	亚德克气缸MAL-CA 25x50	组零件	1	
25	SBU-160-38S-V-A-11	气缸固定片	SUS201	1	
24	SBU-160-38S-V-A-19	膜片φ63xφ10x3	SUS201	1	
23	YW66061200000	平垫圈A级GB/T97.1 616.4x12x1.61-A2-70(SUS)		1	
22	YW64.0604.01000	塑全金属六角锁紧螺母/T6184 M6-A2-70(SUS)		1	
21	YW60081600100	六角头螺栓GB/T5781 M8x16-4.8-达克罗		2	
20	SBU-160-38S-V-A-04	卸料口套筒	SUS201	1	
19	YW61062500500	内六角沉头螺钉GB/T70.3 M6x25-A2-70(SUS)		1	
18	YW66061800000	大垫圈A级GB/T96.16-达克罗		1	
17	SBU-160-38S-V-A-17	筒内垫片	SUS201	1	
16	SBU-160-38S-V-A-01	集料体	YL112	1	
15	SBU-160-38S-V-A-18	筒底垫片	SUS201	1	
14	YW66061300000	平垫圈A级GB/T97.1.6-达克罗		2	
13	SBU-160-38S-V-A-09	吸料口	SUS201	1	
12	BH10160009710	防松螺母M10-1.25(M4锁孔)SBU-160-38S-V-A-21	组件	1	
11	YW68004.50000	内六角平端紧定螺钉GB/T777 M4x5-达克罗		1	
10	YW69051500000	螺形螺栓GB/T 3098-M5x15		4	
9	SBU-160-38S-V-A-07	补风口挡块	SUS201	1	
8	YW09051600100	梅花螺杆5/16(SBU-160-38S-V-22)		2	
7	YW69051600000	螺形螺帽5/16寸		2	
6	YW66081900000	平垫圈8x19x2.0达克罗		6	
5	SBU-160-38S-V-A-02	卸料口体	YL112	1	
4	YW64.080600000	六角螺母GB/T6170 M8-达克罗		2	
3	YW60083000100	六角头螺栓GB/T5783 M8x30-8.8-达克罗		2	
2	YW06000100000	刀具转动杆(不动杆)手柄	塑胶	2	
1	YW66081900000	平垫圈8x19x2.0达克罗		2	

					制图	版号
					设计	核准
					校对	日期
标记	更改前	更改后	更改人	日期	审核	日期

标题	SBU-160-38S-V	图号	SBU-160-38S-V-A-ALL	比例	1:4	数量	1
	裁料式吸料盘			材质	组件		
				表面要求			
				物料号			





送料风机功率	干燥风机功率	加热箱功率	流量需求	入风管	回风管	干燥料斗容量	机型版本号
1.5KW	0.18KW	12KW	0.7m ³ /min	3inch	2.5inch	450L	Ver.D

18	BY20001240150	标准单机式电眼料斗SVH-12L(4PIN)	组件	1	
17	BY20012004350	欧化真空料斗SHR-12U(4PIN)	组件	1	
16	YM60121206400	排气扇12x12CM/24VAC		1	
15	YW06203100200	门铰链CL 203-1(右)		2	
14	BH70301200150	电热管(12kw)		1	
13	YE90112100000	无热除湿再生干燥器	组合件	1	
12	SCD-230U/120H-D-ALL	三通膜片阀		1	
11	YW80000400300	铜制消音器BSL-04	组合件	1	
10	YW63064500000	十字槽盘头螺钉GB/T-818 M6x45		2	
9	BR90120500010	SD-120H-ALL-05-0过滤桶盖	PC	2	
8	YR50203000100	过滤器SD-200/300大	组合件	1	
7	YR50708000100	过滤器SAL-700/800G	组合件	1	
6	BY10030000550	欧化保温型料桶DH-300U	组合件	1	
5	BM40538000850	风车5"	组合件	1	
4	YW03000300200	活动脚轮	组合件	3	
3	SBU-160-38S-V-A-ALL	截料阀吸料盒	组合件	1	
2	BM30042000050	送料风机(2HP)	组合件	1	
1	YW03000300000	刹车脚轮	组合件	3	
序号	代号	名称	材质	数量	备注

					制图	版号
					设计	核准
					校对	核准
标记	更改前	更改后	更改人	日期	审核	日期

标题 SD-450U-HD 图号 SD-450U-HD-A-ALL

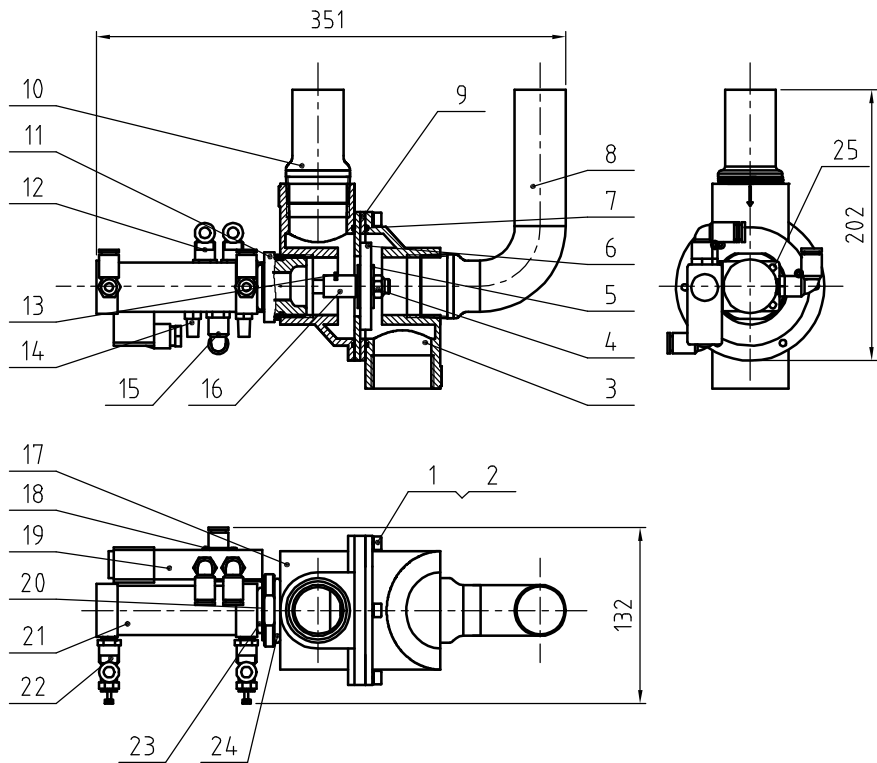
无热除湿热风干燥送料组合

比例 1:25 数量 1

表面要求

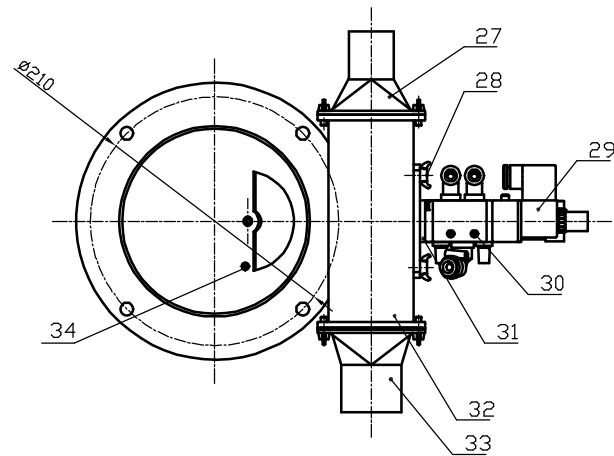
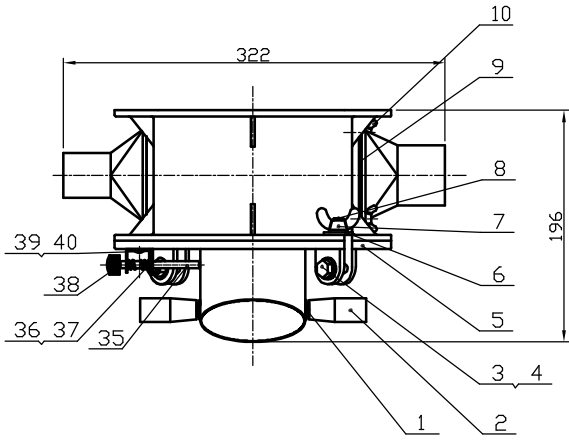
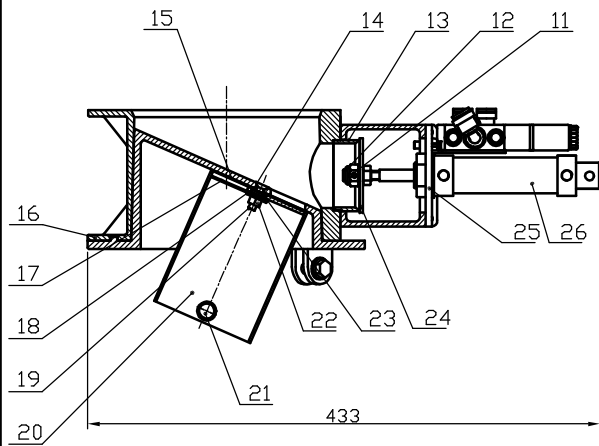
物料号

信易电热机械股份有限公司
Shini Plastics Technologies, Inc.



25	YW63040600000	十字槽盘头螺钉GB/T-818 M4x6-达克锈		2	
24	YR20044800000	O型密封圈φ4.8×φ4	橡胶	1	
23	YR20305000000	O型密封圈φ30×φ5	橡胶	1	
22	YW80061800000	可调式气管接头ASL6-1/8	组件	2	
21	YE31125010000	气缸MBL25×50-U(AIRTAC)		1	
20	SAL-910G-A-07	电磁阀固定片	SPCC1.2	1	
19	YE32421600100	电磁阀4V210-06 AC24V	组件	1	
18	YW63042500000	十字槽盘头螺钉GB/T-818 M4x25-达克锈		2	
17	BR40230700010	上盖SCD-230U/120H-D-07	YL112	1	
16	BH10906000110	增高铁棒SAL-910G-A-06	Q235A	1	
15	YW80081800100	气管接头APL8-1/8	组件	1	
14	YW80010800000	消音器BSL-01	组件	2	
13	YW68005500000	内六角平端紧定螺钉GB/T77 M5x5-达克锈		1	
12	YW80061800200	气管接头APL6-1/8	组件	2	
11	BH13900700010	三通阀接头SAL-910G-A-05	6061	1	
10	BL22900000320	吸风管二SAL-910G-A-04	SUS201	2	
9	SCD-230U/120H-D-06	三通阀中间法兰	SPH4.0	1	
8	BL22900000120	吸风管一SAL-910G-A-03	SUS201	1	
7	YR20258900000	O型密封圈φ89×φ2.5 (外径)	橡胶	2	
6	BR10651200040	四通阀膜片65×12×8mm包皮(有模具)	组件	1	
5	YW66103200000	大垫圈A级GB/T96 10(10.5x30x2.5)-达克锈		2	
4	YW64101100000	六角锁紧螺母M10(厚度11mm)		1	
3	BH10090000510	阀体一SAL-910G-A-01	YL112	1	
2	YW65006000000	标准型弹簧垫圈GB/T93 6-A2-70(SUS)		6	
1	YW61062000300	内六角圆柱头螺钉GB/T70.1 M6x20-12.9-达克锈		6	
序号	代号	名称	材料	数量	备注

					制图	版号	SCD-230U/120H	比例	1:5	数量	1
					设计	核准	三通膜片阀	SCD-230U/120H-D-ALL		材质	组件
					校对			表面要求			
标记	更改前	更改后	更改人	日期	审核	日期		20170206	物料号		
								Shini 信易電熱機械股份有限公司			
								Shini Plastics Technologies, Inc.			



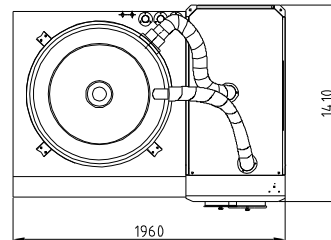
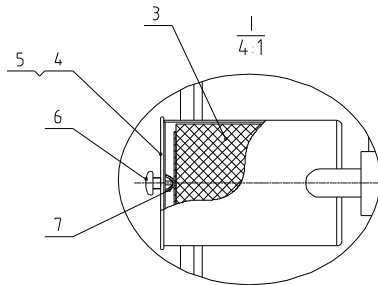
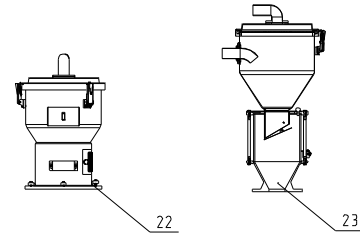
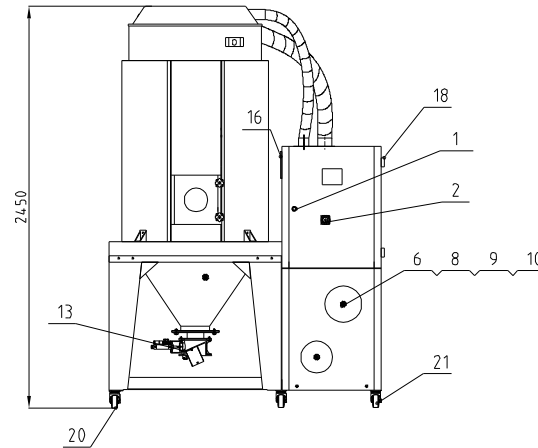
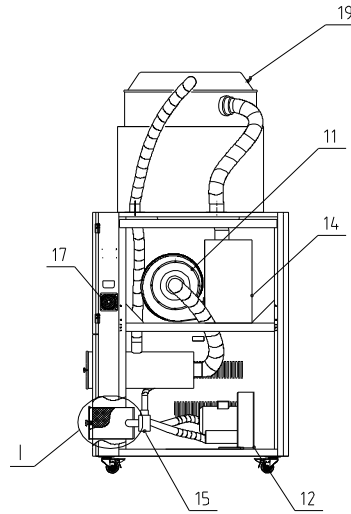
技术要求:
1.卸料口体与卸料口套筒之间留0.5mm的间隙;

40	YW6204.0500000	十字槽大扁头螺钉JIS1111 M4x5-达克罗		2	
39	SBU-160-38S-V-A-13	定位销固定座	SUS201	1	
38	YW694.61600000	手扭螺丝M4x6x16		1	
37	YW66000500000	E型华司E5		1	
36	SBU-160-38S-V-A-14	弹簧	65Mn	1	
35	SBU-160-38S-V-A-15	插销	Q235	1	
34	YW6904.2000200	十字槽盘头组合螺钉GB/T 9074.4-M4x20-达克罗		1	
33	SBU-160-50S-V-A-01	吸料口	YL112	1	借用
32	SBU-160-38S-V-A-03	集料体	YL112	1	
31	SBU-160-38S-V-A-10	电磁阀固定块	SPCC2.0	1	
30	YW6304.2500000	十字槽盘头螺钉GB/T-818 M4x25-达克罗		2	
29	YE324.21600000	电磁阀4V210-06/AC220V亚德客	组零件	1	
28	YW6906.1500000	蝶形螺栓GB/T 3098 M6x15		2	
27	SBU-160-38S-V-A-05	吸料口	YL112	1	
26	YE3125.5000000	亚德克气缸MAL-CA 25x50	组零件	1	
25	SBU-160-38S-V-A-11	气缸固定片	SUS201	1	
24	SBU-160-38S-V-A-19	膜片φ63xφ10x3	SUS201	1	
23	YW6606.1200000	平垫圈A级GB/T97.1 6(6.4x12x1.6)-A2-70(SUS)		1	
22	YW64.0604.01000	塑全金属六角锁紧螺母/T6184 M6-A2-70(SUS)		1	
21	YW6008.1600100	六角头螺栓GB/T5781 M8x16-4.8-达克罗		2	
20	SBU-160-38S-V-A-04	卸料口套筒	SUS201	1	
19	YW6106.2500500	内六角沉头螺钉GB/T70.3 M6x25-A2-70(SUS)		1	
18	YW6606.1800000	大垫圈A级GB/T96.16-达克罗		1	
17	SBU-160-38S-V-A-17	筒内垫片	SUS201	1	
16	SBU-160-38S-V-A-01	集料体	YL112	1	
15	SBU-160-38S-V-A-18	筒底垫片	SUS201	1	
14	YW6606.1300000	平垫圈A级GB/T97.1 6-达克罗		2	
13	SBU-160-38S-V-A-09	裁料口	SUS201	1	
12	BH10160009710	防松螺母M10-1.25(M4锁孔)SBU-160-38S-V-A-21	组件	1	
11	YW68004.50000	内六角平端紧定螺钉GB/T777 M4x5-达克罗		1	
10	YW6905.1500000	蝶形螺栓GB/T 3098-M5x15		4	
9	SBU-160-38S-V-A-07	补风口挡块	SUS201	1	
8	YW0905.1600100	梅花螺栓5/16(SBU-160-38S-V-22)		2	
7	YW6905.1600000	蝶形螺栓5/16寸		2	
6	YW6608.1900000	平垫圈8x19x2.0达克罗		6	
5	SBU-160-38S-V-A-02	卸料口体	YL112	1	
4	YW64.080600000	六角螺母GB/T6170 M8-达克罗		2	
3	YW6008.3000100	六角头螺栓GB/T5783 M8x30-8.8-达克罗		2	
2	YW06000100000	刀具转动杆(不动杆)手柄	塑胶	2	
1	YW6608.1900000	平垫圈8x19x2.0达克罗		2	

制图	版号	设计	核准
校对		审核	日期
标记	更改前	更改后	更改人
			日期

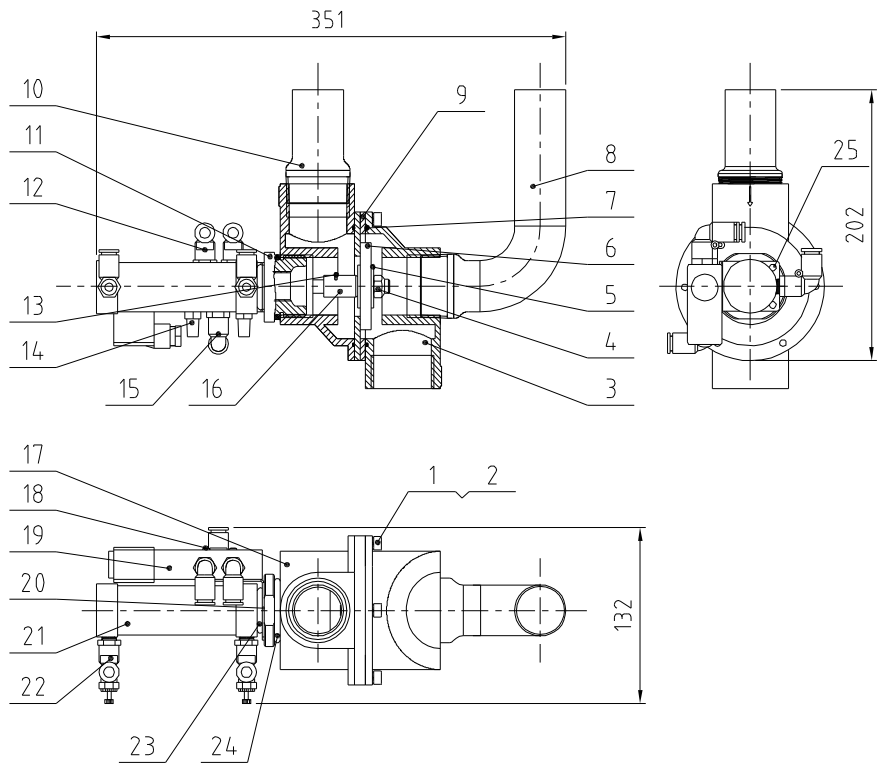
标题	SBU-160-38S-V	图号	SBU-160-38S-V-A-ALL	比例	1:4	数量	1
	裁料式吸料盘					材质	组件
SHINI 信易电热机械股份有限公司 Shini Plastics Technologies, Inc.				表面要求		物料号	

送料风机功率	干燥风机功率	加热箱功率	流量需求	入风管	回风管	干燥料斗容量	机型版本号
1.5KW	0.55KW	18KW	0.8m ³ /min	4inch	3inch	600L	Ver.E



23	BY20001240150	标准单机式电暖料斗SVH-12(L4PIN)	组件	1	
22	BY20012004350	欧化真空料斗SHR-12U(L4PIN)	组件	1	
21	YW03000400200	4'活动黑胶轮		1	
20	YW03000400000	4'刹车黑胶轮		1	
19	YE32421600100	电磁阀4V210-06/AC24V		1	
18	YW06203100200	门铰链大 CL 203-1(右)		1	
17	YR40120300000	三合一防尘密封胶圈		1	
16	YM60121206400	排气扇 12x12CM/24VAC		1	
15	SCD-230U120H-D-ALL	三道膜片阀		1	
14	BH70601800250	电热管(18KW)		1	
13	SBU-160-38S-V-A-ALL	欧化载料式顶料盒		1	
12	BM30042000050	送料风机2HP		1	
11	BM30055000150	鼓风机550W		1	
10	BR90406000010	过滤桶盖		1	
9	YR10026000000	过滤桶进紧 (ø260)		1	
8	YR50241400100	过滤器 (ADC3)		1	
7	YW69051600000	蝶形螺母5/16"		2	
6	YW09675100000	小梅花螺母5/16"		2	
5	YR10708000100	过滤桶进紧 (700/800G)		1	
4	BR90120500010	过滤桶盖		1	
3	YR50181100000	过滤器 (ADC2)		1	
2	YE41104000000	门联锁开关		1	
1	YW00816100000	门锁 (MS816-b)		1	
序号	代号	名称	材质	数量	备注

				制图	版号	标题	图号	比例	1:34	数量	1
				设计	核准	欧化热风干燥送料组合	SDL-600U-ALL	 材质			
				校对					表面要求		
标记	更改前	更改后	更改人	日期	审核	日期	 信易电热机械股份有限公司 Shini Plastics Technologies, Inc.	物料号			

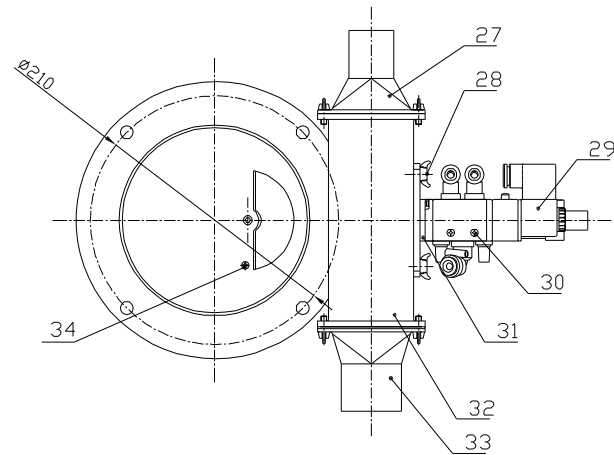
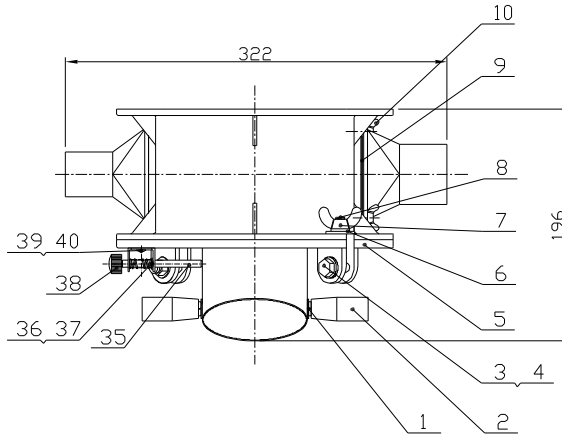
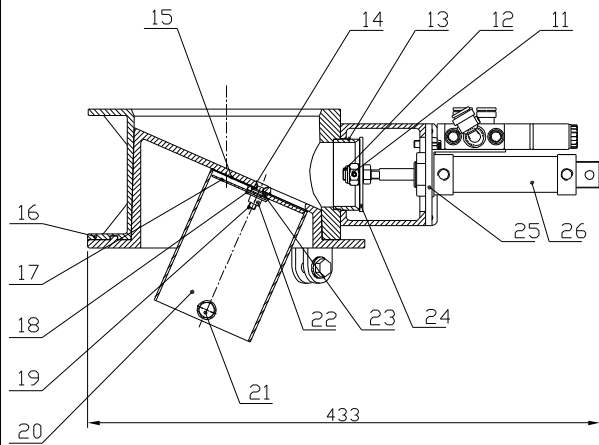


25	YW63040600000	十字槽盘头螺钉GB/T-818 M4x6-达克罗		2	
24	YR20044800000	O型密封圈φ48×φ4	橡胶	1	
23	YR20305000000	O型密封圈φ30×φ5	橡胶	1	
22	YW80061800000	可调式气管接头ASL6-1/8	组件	2	
21	YE31125010000	气缸MBL25×50-U(AIRTAC)		1	
20	SAL-910G-A-07	电磁阀固定片	SPCC12	1	
19	YE32421600100	电磁阀4V210-06 AC24V	组件	1	
18	YW63042500000	十字槽盘头螺钉GB/T-818 M4x25-达克罗		2	
17	BR40230700010	上盖SCD-230U/120H-D-07	YL112	1	
16	BH10906000110	增高铁棒SAL-910G-A-06	Q235A	1	
15	YW80081800100	气管接头APL8-1/8	组件	1	
14	YW80010800000	消音器BSL-01	组件	2	
13	YW68005500000	内六角平端紧定螺钉GB/T77 M5x5-达克罗		1	
12	YW80061800200	气管接头APL6-1/8	组件	2	
11	BH13900700010	三通阀接头SAL-910G-A-05	6061	1	
10	BL22900000320	吸风管二SAL-910G-A-04	SUS201	2	
9	SCD-230U/120H-D-06	三通阀中间法兰	SPH4.0	1	
8	BL22900000120	吸风管一SAL-910G-A-03	SUS201	1	
7	YR20258900000	O型密封圈φ89×φ2.5 (外径)	橡胶	2	
6	BR10651200040	四通阀膜片65×12×8mm包胶 (有模具)	组件	1	
5	YW66103200000	大垫圈A级GB/T96 10(10.5x30x2.5)-达克罗		2	
4	YW64101100000	六角锁紧螺母M10(厚度11mm)		1	
3	BH10090000510	阀体一SAL-910G-A-01	YL112	1	
2	YW65006000000	标准型弹簧垫圈GB/T93 6-A2-70(SUS)		6	
1	YW61062000300	内六角圆柱头螺钉GB/T70.1 M6x20-12.9-达克罗		6	
序号	代号	名称	材料	数量	备注

					制图	版号	SCD-230U/120H	比例	15	数量	1
					设计	核准	三通膜片阀	SCD-230U/120H-D-ALL		材质	组件
					校对			表面要求			
标记	更改前	更改后	更改人	日期	审核	日期		20170206			

SHINI

信易电热机械股份有限公司
Shini Plastics Technologies, Inc.



技术要求:
1 卸料口体与卸料口套筒之间留0.5mm的间隙;

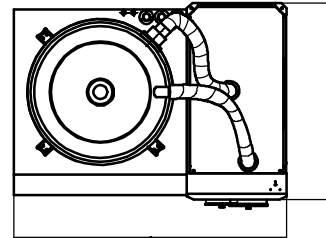
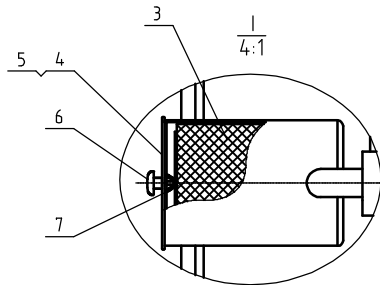
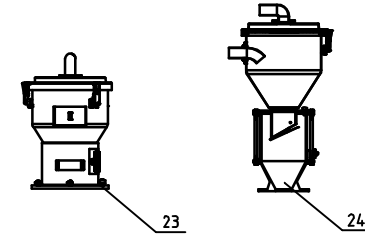
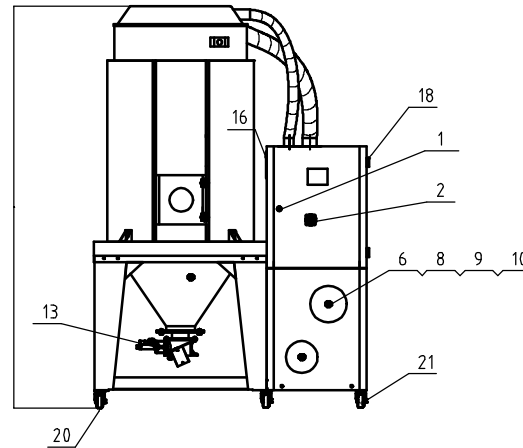
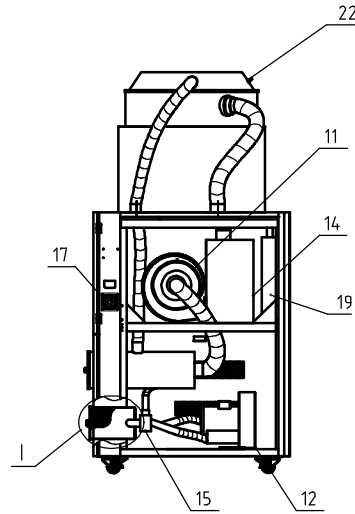
40	YW6204.0500000	十字槽大扁头螺钉 JIS1111 M4x5-达克罗		2	
39	SBU-160-38S-V-A-13	定位销固定座	SUS201	1	
38	YW69461600000	手扭螺丝M4x6x16		1	
37	YW66000500000	E型华司E5		1	
36	SBU-160-38S-V-A-14	弹簧	65Mn	1	
35	SBU-160-38S-V-A-15	插销	Q235	1	
34	YW6904.2000200	十字槽盘头组合螺钉GB/T 9074.4-M4x20-达克罗		1	
33	SBU-160-50S-V-A-01	吸料口	YL112	1	借用
32	SBU-160-38S-V-A-03	集料体	YL112	1	
31	SBU-160-38S-V-A-10	电磁阀固定块	SPCC2.0	1	
30	YW6304.2500000	十字槽盘头螺钉GB/T-818 M4x25-达克罗		2	
29	YE324.21600000	电磁阀4V210-06/AC220V亚德客	组零件	1	
28	YW69061500000	螺形螺栓GB/T 3098 M6x15		2	
27	SBU-160-38S-V-A-05	吸料口	YL112	1	
26	YE31255000000	亚德克气缸MAL-CA 25x50	组零件	1	
25	SBU-160-38S-V-A-11	气缸固定片	SUS201	1	
24	SBU-160-38S-V-A-19	膜片φ63xφ10x3	SUS201	1	
23	YW66061200000	平垫圈A级GB/T97.1 616.4x12x1.61-A2-70(SUS)		1	
22	YW64.0604.01000	塑全金属六角锁紧螺母/T6184 M6-A2-70(SUS)		1	
21	YW60081600100	六角头螺栓GB/T5781 M8x16-4.8-达克罗		2	
20	SBU-160-38S-V-A-04	卸料口套筒	SUS201	1	
19	YW61062500500	内六角沉头螺钉GB/T70.3 M6x25-A2-70(SUS)		1	
18	YW66061800000	大垫圈A级GB/T96.16-达克罗		1	
17	SBU-160-38S-V-A-17	筒内垫片	SUS201	1	
16	SBU-160-38S-V-A-01	集料体	YL112	1	
15	SBU-160-38S-V-A-18	筒底垫片	SUS201	1	
14	YW66061300000	平垫圈A级GB/T97.1.6-达克罗		2	
13	SBU-160-38S-V-A-09	吸料口	SUS201	1	
12	BH10160009710	防松螺母M10-1.25(M4锁孔)SBU-160-38S-V-A-21	组件	1	
11	YW68004.50000	内六角平端紧定螺钉GB/T777 M4x5-达克罗		1	
10	YW69051500000	螺形螺栓GB/T 3098-M5x15		4	
9	SBU-160-38S-V-A-07	补风口挡块	SUS201	1	
8	YW09051600100	梅花螺杆5/16(SBU-160-38S-V-22)		2	
7	YW69051600000	螺形螺帽5/16寸		2	
6	YW66081900000	平垫圈8x19x2.0达克罗		6	
5	SBU-160-38S-V-A-02	卸料口体	YL112	1	
4	YW64.080600000	六角螺母GB/T6170 M8-达克罗		2	
3	YW60083000100	六角头螺栓GB/T5783 M8x30-8.8-达克罗		2	
2	YW06000100000	刀具转动杆(不动杆)手柄	塑胶	2	
1	YW66081900000	平垫圈8x19x2.0达克罗		2	

标记	更改前	更改后	更改人	日期	制图	版号
					设计	核准
					校对	核准
					审核	日期

序号	代号	名称	材质	数量	备注
标题	SBU-160-38S-V	图号	SBU-160-38S-V-A-ALL	比例	1:4
	载料式吸料盘			数量	1
				材质	组件
				表面要求	
				物料号	



送料风机功率	干燥风机功率	加热箱功率	流量需求	入风管	回风管	干燥料斗容量	机型版本号
1.5KW	0.55KW	18KW	0.8m ³ /min	4inch	3inch	600L	Ver.E

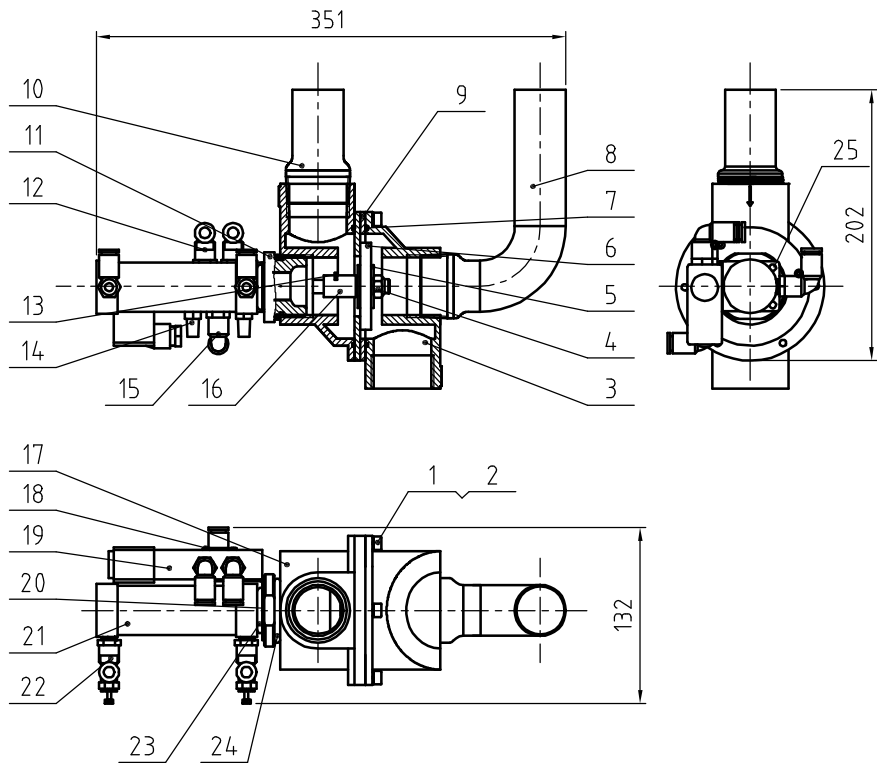


24	BY2000124.0150	标准单机式电眼料斗SWH-12L14PINI		1	
23	BY20012004.350	欧化真空料斗SHR-12U14PINI		1	
22	YW800004.00300	铜制消音器BSL-04		1	
21	YW030004.00200	4'活动黑胶轮		1	
20	YW030004.00000	4'刹车黑胶轮		1	
19	YE90112100000	无热除湿再生干燥器		1	
18	YW06203100200	门铰链大 CL 203-1(右)		1	
17	YR40120300000	三合一防尘塑胶网		1	
16	YM60121206400	排气扇 12x12CM/24VAC		1	
15	SCD-230U/120H-D-ALL	三通膜片阀		1	
14	BH70601800250	电热管(18KW)		1	
13	SBU-160-38S-V-A-ALL	欧化载料式投料盒		1	
12	BM3004.2000050	送料风机2HP		1	
11	BM30055000150	鼓风机550W		1	
10	BR904.06000010	过滤桶盖		1	
9	YR10026000000	过滤桶进紧 (ø260)		1	
8	YR50241400100	过滤器 (ADC3)		1	
7	YW69051600000	蝶形螺母5/16"		2	
6	YW09675100000	小梅花螺母5/16"		2	
5	YR10708000100	过滤桶进紧 (700/800ø)		1	
4	BR90120500010	过滤桶盖		1	
3	YR50181100000	过滤器 (ADC2)		1	
2	YE41104000000	门联锁开关		1	
1	YW00816100000	门锁 (MS816-b)		1	
序号	代号	名称	材质	数量	备注

					制图	版号
					设计	核准
					校对	
标记	更改前	更改后	更改人	日期	审核	日期

标题	SDL-600U-HD 无热除湿干燥送料组合	图号	SDL-600U-HD-ALL	比例	1:34	数量	1
				表面要求			
				物料号			



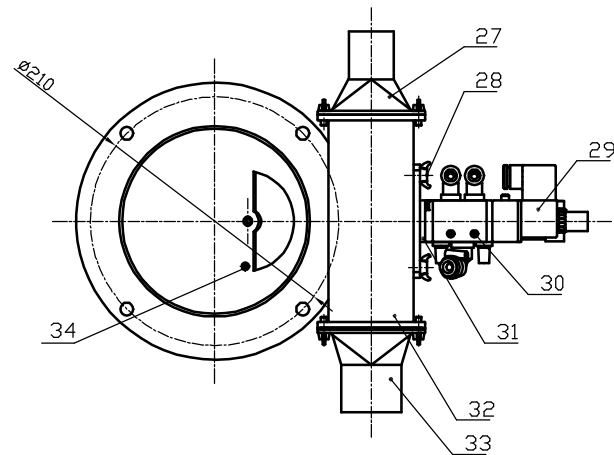
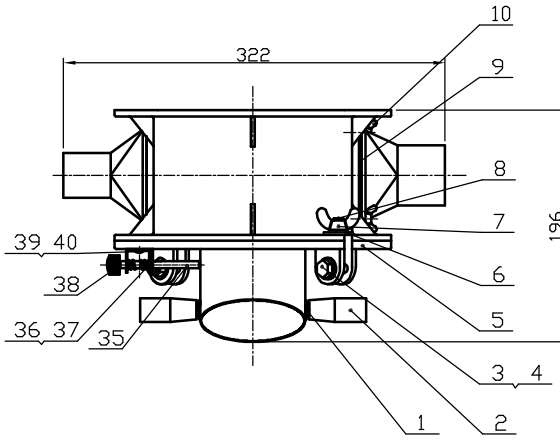
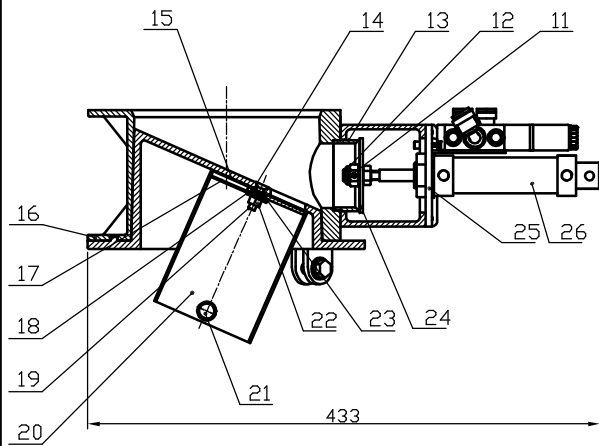


25	YW63040600000	十字槽盘头螺钉GB/T-818 M4x6-达克锈		2	
24	YR20044800000	O型密封圈 $\phi 48 \times \phi 4$	橡胶	1	
23	YR20305000000	O型密封圈 $\phi 30 \times \phi 5$	橡胶	1	
22	YW80061800000	可调式气管接头ASL6-1/8	组件	2	
21	YE31125010000	气缸MBL25x50-U(AIRTAC)		1	
20	SAL-910G-A-07	电磁阀固定片	SPCC1.2	1	
19	YE32421600100	电磁阀4V210-06 AC24V	组件	1	
18	YW63042500000	十字槽盘头螺钉GB/T-818 M4x25-达克锈		2	
17	BR40230700010	上盖SCD-230U/120H-D-07	YL112	1	
16	BH10906000110	增高铁棒SAL-910G-A-06	Q235A	1	
15	YW80081800100	气管接头APL8-1/8	组件	1	
14	YW80010800000	消音器BSL-01	组件	2	
13	YW68005500000	内六角平端紧定螺钉GB/T77 M5x5-达克锈		1	
12	YW80061800200	气管接头APL6-1/8	组件	2	
11	BH13900700010	三通阀接头SAL-910G-A-05	6061	1	
10	BL22900000320	吸风管二SAL-910G-A-04	SUS201	2	
9	SCD-230U/120H-D-06	三通阀中间法兰	SPH4.0	1	
8	BL22900000120	吸风管一SAL-910G-A-03	SUS201	1	
7	YR20258900000	O型密封圈 $\phi 89 \times \phi 2.5$ (外径)	橡胶	2	
6	BR10651200040	四通阀膜片65x12x8mm包皮 (有模具)	组件	1	
5	YW66103200000	大垫圈A级GB/T96 10(10.5x30x2.5)-达克锈		2	
4	YW64101100000	六角锁紧螺母M10(厚度11mm)		1	
3	BH10090000510	阀体一SAL-910G-A-01	YL112	1	
2	YW65006000000	标准型弹簧垫圈GB/T93 6-A2-70(SUS)		6	
1	YW61062000300	内六角圆柱头螺钉GB/T70.1 M6x20-12.9-达克锈		6	
序号	代号	名称	材料	数量	备注

					制图	版号	SCD-230U/120H	比例	1:5	数量	1
					设计	核准	三通膜片阀	SCD-230U/120H-D-ALL		材质	组件
					校对			表面要求			
标记	更改前	更改后	更改人	日期	审核	日期		20170206			



信易電熱機械股份有限公司
Shini Plastics Technologies, Inc.

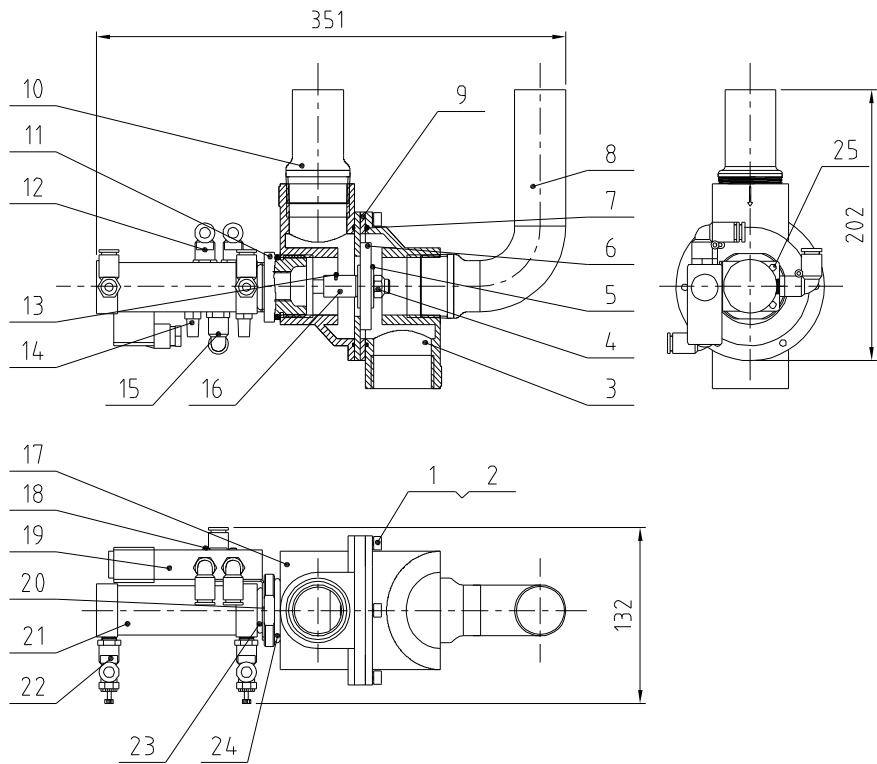


技术要求:
1.卸料口体与卸料口套筒之间留0.5mm的间隙;

40	YW6204.0500000	十字槽大扁头螺钉JIS1111 M4x5-达克罗		2	
39	SBU-160-38S-V-A-13	定位销固定座	SUS201	1	
38	YW694.61600000	手扭螺丝M4x6x16		1	
37	YW66000500000	E型华司E5		1	
36	SBU-160-38S-V-A-14	弹簧	65Mn	1	
35	SBU-160-38S-V-A-15	插销	Q235	1	
34	YW6904.2000200	十字槽盘头组合螺钉GB/T 9074.4-M4x20-达克罗		1	
33	SBU-160-50S-V-A-01	吸料口	YL112	1	借用
32	SBU-160-38S-V-A-03	集料体	YL112	1	
31	SBU-160-38S-V-A-10	电磁阀固定块	SPCC2.0	1	
30	YW6304.2500000	十字槽盘头螺钉GB/T-818 M4x25-达克罗		2	
29	YE324.21600000	电磁阀4V210-06/AC220V亚德客	组合件	1	
28	YW6906.1500000	蝶形螺栓GB/T 3098 M6x15		2	
27	SBU-160-38S-V-A-05	吸料口	YL112	1	
26	YE3125.5000000	亚德克气缸MAL-CA 25x50	组合件	1	
25	SBU-160-38S-V-A-11	气缸固定片	SUS201	1	
24	SBU-160-38S-V-A-19	膜片φ63xφ10x3	SUS201	1	
23	YW6606.1200000	平垫圈A级GB/T97.1 6(6.4x12x1.6)-A2-70(SUS)		1	
22	YW64.0604.01000	塑全金属六角锁紧螺母/T6184 M6-A2-70(SUS)		1	
21	YW6008.1600100	六角头螺栓GB/T5781 M8x16-4.8-达克罗		2	
20	SBU-160-38S-V-A-04	卸料口套筒	SUS201	1	
19	YW6106.2500500	内六角沉头螺钉GB/T70.3 M6x25-A2-70(SUS)		1	
18	YW6606.1800000	大垫圈A级GB/T96.16-达克罗		1	
17	SBU-160-38S-V-A-17	筒内垫片	SUS201	1	
16	SBU-160-38S-V-A-01	集料体	YL112	1	
15	SBU-160-38S-V-A-18	筒底垫片	SUS201	1	
14	YW6606.1300000	平垫圈A级GB/T97.1 6-达克罗		2	
13	SBU-160-38S-V-A-09	吸料口	SUS201	1	
12	BH10160009710	防松螺母M10-1.25(M4锁孔)SBU-160-38S-V-A-21	组件	1	
11	YW68004.50000	内六角平端紧定螺钉GB/T777 M4x5-达克罗		1	
10	YW6905.1500000	蝶形螺栓GB/T 3098-M5x15		4	
9	SBU-160-38S-V-A-07	补风口挡块	SUS201	1	
8	YW0905.1600100	梅花螺栓5/16(SBU-160-38S-V-22)		2	
7	YW6905.1600000	蝶形螺栓5/16寸		2	
6	YW6608.1900000	平垫圈8x19x2.0达克罗		6	
5	SBU-160-38S-V-A-02	卸料口体	YL112	1	
4	YW64.080600000	六角螺母GB/T6170 M8-达克罗		2	
3	YW6008.3000100	六角头螺栓GB/T5783 M8x30-8.8-达克罗		2	
2	YW06000100000	刀具转动杆(不动杆)手柄	塑胶	2	
1	YW6608.1900000	平垫圈8x19x2.0达克罗		2	

制图	版号	设计	核准
校对		审核	日期
标记	更改前	更改后	更改人
			日期

标题	SBU-160-38S-V	图号	SBU-160-38S-V-A-ALL	比例	1:4	数量	1
	载料式吸料盘					材质	组件
SHINI 信易电热机械股份有限公司 Shini Plastics Technologies, Inc.				表面要求		物料号	

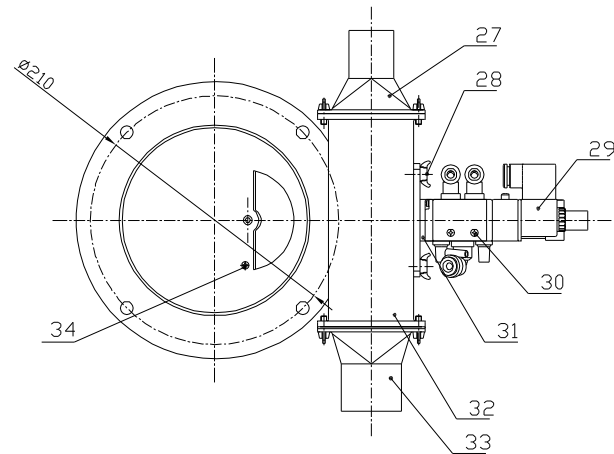
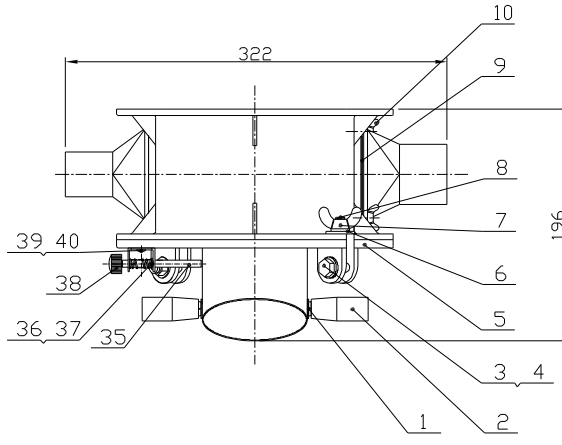
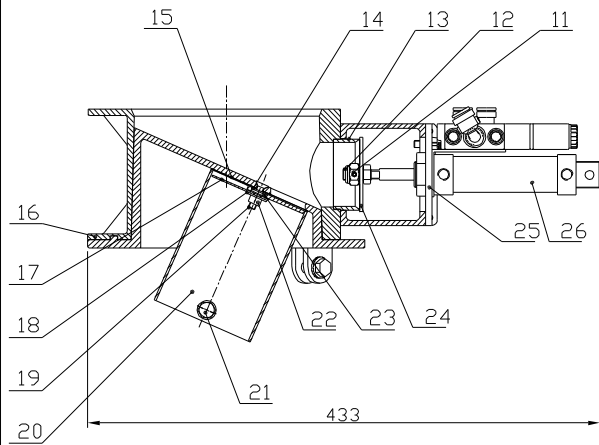


25	YW63040600000	十字槽盘头螺钉GB/T-818 M4x6-达克罗		2	
24	YR20044800000	O型密封圈φ48×φ4	橡胶	1	
23	YR20305000000	O型密封圈φ30×φ5	橡胶	1	
22	YW80061800000	可调式气管接头ASL6-1/8	组件	2	
21	YE31125010000	气缸MBL25×50-U(AIRTAC)		1	
20	SAL-910G-A-07	电磁阀固定片	SPCC12	1	
19	YE32421600100	电磁阀4V210-06 AC24V	组件	1	
18	YW63042500000	十字槽盘头螺钉GB/T-818 M4x25-达克罗		2	
17	BR40230700010	上盖SCD-230U/120H-D-07	YL112	1	
16	BH10906000110	增高铁棒SAL-910G-A-06	Q235A	1	
15	YW80081800100	气管接头APL8-1/8	组件	1	
14	YW80010800000	消音器BSL-01	组件	2	
13	YW68005500000	内六角平端紧定螺钉GB/T77 M5x5-达克罗		1	
12	YW80061800200	气管接头APL6-1/8	组件	2	
11	BH13900700010	三通阀接头SAL-910G-A-05	6061	1	
10	BL22900000320	吸风管二SAL-910G-A-04	SUS201	2	
9	SCD-230U/120H-D-06	三通阀中间法兰	SPH4.0	1	
8	BL22900000120	吸风管一SAL-910G-A-03	SUS201	1	
7	YR20258900000	O型密封圈φ89×φ2.5 (外径)	橡胶	2	
6	BR10651200040	四通阀膜片65×12×8mm包皮(有模具)	组件	1	
5	YW66103200000	大垫圈A级GB/T96 10(10.5x30x2.5)-达克罗		2	
4	YW64101100000	六角锁紧螺母M10(厚度11mm)		1	
3	BH10090000510	阀体一SAL-910G-A-01	YL112	1	
2	YW65006000000	标准型弹簧垫圈GB/T93 6-A2-70(SUS)		6	
1	YW61062000300	内六角圆柱头螺钉GB/T70.1 M6x20-12.9-达克罗		6	
序号	代号	名称	材料	数量	备注

					制图	版号	SCD-230U/120H	比例	15	数量	1
					设计	核准	三通膜片阀	SCD-230U/120H-D-ALL		材质	组件
					校对			表面要求			
标记	更改前	更改后	更改人	日期	审核	日期		20170206			



信易电热机械股份有限公司
Shini Plastics Technologies, Inc.



技术要求:
1 卸料口体与卸料口套筒之间留0.5mm的间隙;

40	YW6204.0500000	十字槽大扁头螺钉 JIS1111 M4x5-达克罗		2	
39	SBU-160-38S-V-A-13	定位销固定座	SUS201	1	
38	YW69461600000	手扭螺丝M4x6x16		1	
37	YW66000500000	E型华司E5		1	
36	SBU-160-38S-V-A-14	弹簧	65Mn	1	
35	SBU-160-38S-V-A-15	插销	Q235	1	
34	YW6904.2000200	十字槽盘头组合螺钉GB/T 9074.4-M4x20-达克罗		1	
33	SBU-160-50S-V-A-01	吸料口	YL112	1	借用
32	SBU-160-38S-V-A-03	集料体	YL112	1	
31	SBU-160-38S-V-A-10	电磁阀固定块	SPCC2.0	1	
30	YW6304.2500000	十字槽盘头螺钉GB/T-818 M4x25-达克罗		2	
29	YE324.21600000	电磁阀4V210-06/AC220V亚德客	组零件	1	
28	YW69061500000	螺形螺栓GB/T 3098 M6x15		2	
27	SBU-160-38S-V-A-05	吸料口	YL112	1	
26	YE31255000000	亚德克气缸MAL-CA 25x50	组零件	1	
25	SBU-160-38S-V-A-11	气缸固定片	SUS201	1	
24	SBU-160-38S-V-A-19	垫片φ63xφ10x3	SUS201	1	
23	YW66061200000	平垫圈A级GB/T97.1 616.4x12x1.61-A2-70(SUS)		1	
22	YW64.0604.01000	塑全金属六角锁紧螺母/T6184 M6-A2-70(SUS)		1	
21	YW60081600100	六角头螺栓GB/T5781 M8x16-4.8-达克罗		2	
20	SBU-160-38S-V-A-04	卸料口套筒	SUS201	1	
19	YW61062500500	内六角沉头螺钉GB/T70.3 M6x25-A2-70(SUS)		1	
18	YW66061800000	大垫圈A级GB/T96.16-达克罗		1	
17	SBU-160-38S-V-A-17	筒内垫片	SUS201	1	
16	SBU-160-38S-V-A-01	集料体	YL112	1	
15	SBU-160-38S-V-A-18	筒底垫片	SUS201	1	
14	YW66061300000	平垫圈A级GB/T97.1.6-达克罗		2	
13	SBU-160-38S-V-A-09	吸料口	SUS201	1	
12	BH10160009710	防松螺母M10-1.25(M4锁孔)SBU-160-38S-V-A-21	组件	1	
11	YW68004.50000	内六角平端紧定螺钉GB/T777 M4x5-达克罗		1	
10	YW69051500000	螺形螺栓GB/T 3098-M5x15		4	
9	SBU-160-38S-V-A-07	补风口挡块	SUS201	1	
8	YW09051600100	梅花螺杆5/16(SBU-160-38S-V-22)		2	
7	YW69051600000	螺形螺帽5/16寸		2	
6	YW66081900000	平垫圈8x19x2.0达克罗		6	
5	SBU-160-38S-V-A-02	卸料口体	YL112	1	
4	YW64.080600000	六角螺母GB/T6170 M8-达克罗		2	
3	YW60083000100	六角头螺栓GB/T5783 M8x30-8.8-达克罗		2	
2	YW06000100000	刀具转动杆(不动杆)手柄	塑胶	2	
1	YW66081900000	平垫圈8x19x2.0达克罗		2	

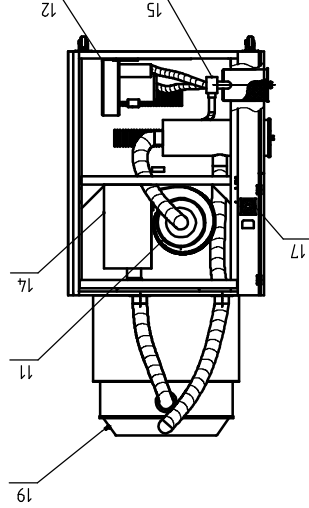
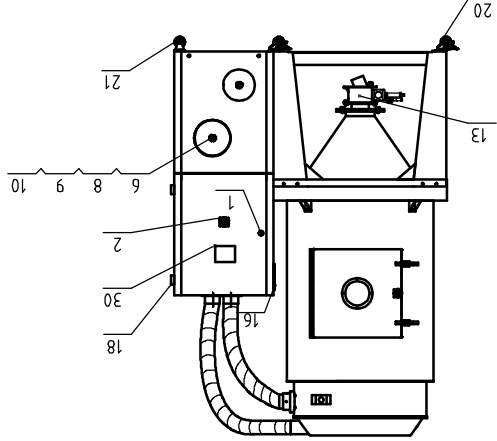
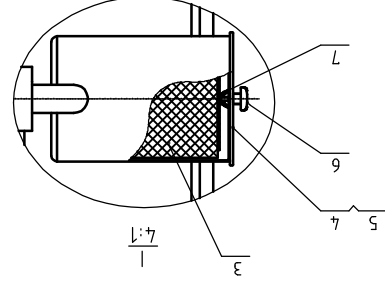
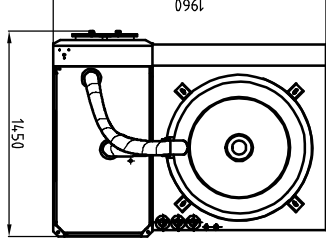
					制图	版号
					设计	核准
					校对	日期
标记	更改前	更改后	更改人	日期	审核	日期

标题	SBU-160-38S-V	图号	SBU-160-38S-V-A-ALL	比例	1:4	数量	1
	裁料式吸料盘			材质	组件		
				表面要求			
				物料号			



标记	更改前	更改后	更改人	日期	审核	日期	制图	版号	校对	日期	审核	日期
标题	SHINI 信德电热机械股份有限公司 SDI-900U 硫化热风干燥送料机											
图号	SDI-900U-ALL											
比例	1:34											
数量	1											
材质	表面要求											
物料号	BP3090000600											

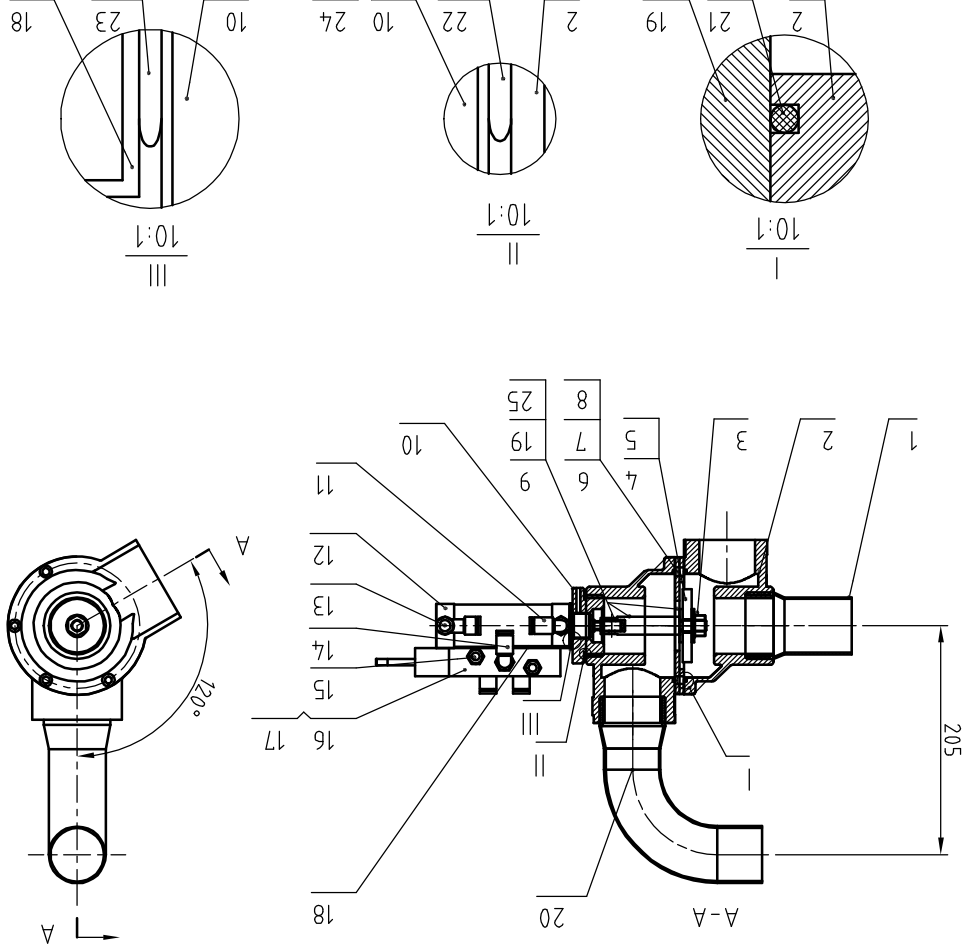
序号	代号	名称	材质	数量	备注
1	YW00816100000	门轴(M5816-D)		1	
2	YE41104000000	门铰链开关		1	
3	YR50181100000	过滤器 (ADD2)		1	
4	BR90120500010	过滤器SD-120H-ALL-05		1	
5	YR10708000100	过滤器进架 (700/800G)		1	
6	YW09675100000	梅花螺母5/16"		2	
7	YW69051600000	锥形螺母5/16"		2	
8	YR50241400100	过滤器 (ADD3)		1	
9	YR10026000000	过滤器进架 (φ260)		1	
10	BR90406000010	过滤器SD-400H-A-60		1	
11	BM30055000150	鼓风机50W		1	
12	BM30053500050	送料风机RB-550		1	
13	SBU-160-50S-V-A-ALL	硫化物料式送料盘		1	
14	BH70601800250	电热管 (18KW)		1	
15	SCD-900U/700H-C-ALL	三道磨片		1	
16	YM60121206400	排气扇 12x12CM/21VAC		1	
17	YR40120300000	三合一防尘罩板		1	
18	YW06203100200	门铰链大 (L 203-1右)		2	
19	YW80000400300	喇叭扬声器B5L-04		1	
20	YW30000400000	4料斗罩板格		3	
21	YW03000400200	4号鼓风机格		3	



标记	更改前	更改后	更改人	日期	审核	日期	版号	制图	版号	设计	校对	日期	日期	物料号
														SHINI 信孚电热机械股份有限公司 Shini Plastics Technologies, Inc.
														SCD-900U/700H-C-ALL
														SCD-900U/700H
														三通膜片阀
														图号
														SCD-900U/700H
														比例
														1:6
														数量
														1
														材料
														数量备注

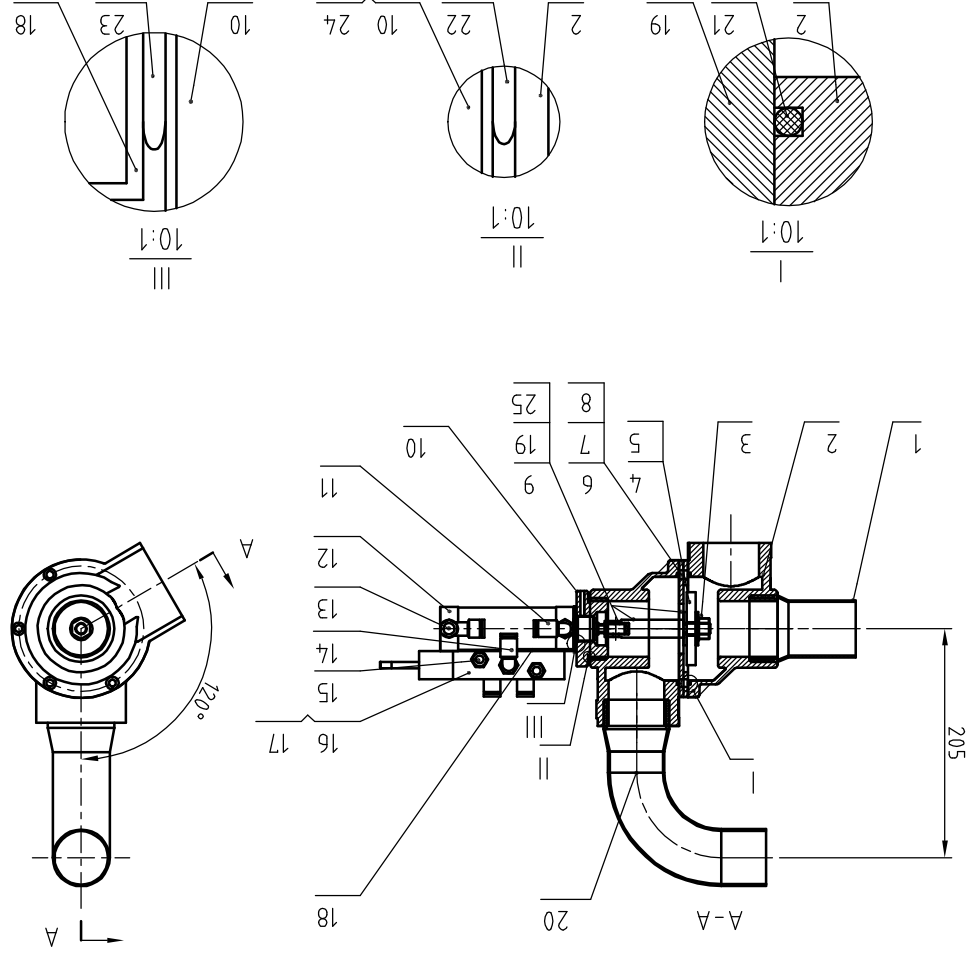
序号	代号	名称	材料	数量备注
1	SCD-900U/700H-C-01	2"吸料马达法兰	焊件	1
2	SCD-900U/700H-C-06	下盖	YL112	2
3	YW64101100000	非金属编织六角螺母GB889.1 M10-达克罗		1
4	BR10651200040	四通阀膜片	组件	1
5	YW66102500000	平垫圈10x25x1.5		2
6	YW61062000300	内六角圆柱头螺钉GB/T70.1 M6x20		4
7	YW61063000200	内六角圆柱头螺钉GB/T70.1 M6x30		2
8	YW64000600300	六角螺母GB/T6170 M6		2
9	SCD-900U/700H-C-02	通高铁棒	SUS304	1
10	SCD-900U/700H-C-03	三通阀接头	6061	1
11	YW80061800200	气管快速接头APL6-1/8	组件	3
12	YE31125010000	气缸MBL25x50-(U(AIRTAC))	组件	1
13	YW80061800000	单向节流阀ASL6-1/8B	组件	1
14	YW80081800100	气管快速接头APL8-1/8	组件	1
15	YW80010800000	电磁阀线圈BSL-01	62	2
16	YE32051800300	电磁阀MFH-5-1/8-B	组件	1
17	YW69042000200	十字槽盘头组合螺钉GB/T 9074.4-M4x20-达克罗		2
18	BL20050000020	电磁阀固定片	SPCC15	1
19	SCD-900U/700H-C-07	三通阀中间法兰	SPH4.0	1
20	SCD-900U/700H-C-05	2"带牙弯管	焊件	1
21	YR20259800000	O型密封圈2.5x98	YH16363	2
22	YR20044800000	O型密封圈4x8	YH16363	1
23	YR20305000000	O型密封圈5x30	YH16363	1
24	YW68041000000	内六角平端紧定螺钉GB/T77M4x10-达克罗		1
25	YW68005500000	内六角平端紧定螺钉GB/T77M5x5-达克罗		1

技术要求:
 1. 零件在装配前必须清理和清洗干净,不得有毛刺、飞边、锈蚀、和灰尘等;
 2. 装配过程中零件不允许磕、碰和划伤。



标记	更改前	更改后	更改人	日期	审核	日期	版号	制图	日期	日期	日期
					核对		设计				
					设计		版号				
					审核		版号				
					日期		日期				
					日期		日期				
					日期		日期				
					日期		日期				
					日期		日期				
					日期		日期				

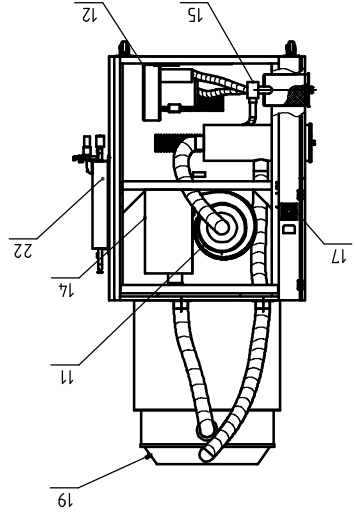
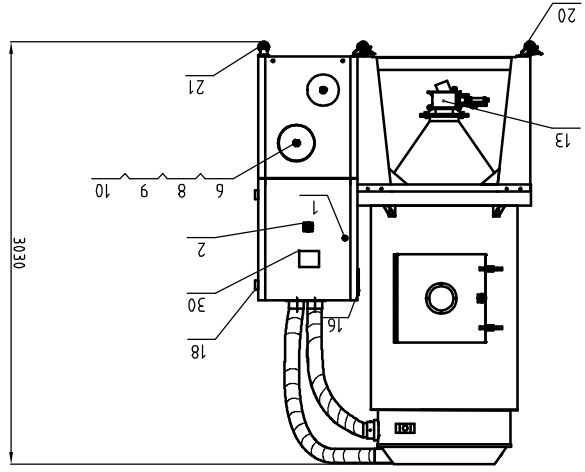
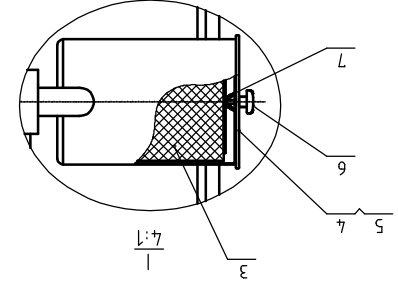
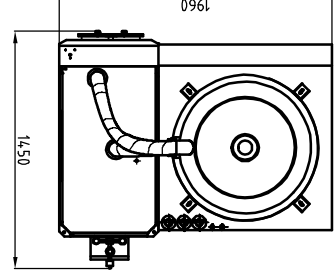
新图		SCD-900U/700H		三通膜片阀		SCD-900U/700H-C-ALL		SHINI 信孚电热机械股份有限公司 Shini Plastics Technologies, Inc.		物料号	
图号		SCD-900U/700H		三通膜片阀		SCD-900U/700H-C-ALL		SHINI 信孚电热机械股份有限公司 Shini Plastics Technologies, Inc.		物料号	
数量		1		比例		1:6		表面要求		数量	
材料		名称		代号		序号		数量		备注	
YW68005500000		内六角平端紧定螺钉GB/T77 M5x5-达克罗		YW68041000000		内六角平端紧定螺钉GB/T77M4x10-达克罗		YR20305000000		O型密封圈5x30	
YR20044800000		O型密封圈4x8		YR20259800000		O型密封圈2.5x98		SCD-900U/700H-C-05		2"带牙弯管	
SCD-900U/700H-C-07		三通阀中间法兰		BL20050000020		电磁阀固定片		SPCC15		1	
YW69042000200		十字槽盘头组合螺钉GB/T 9074.4-M4x20-达克罗		YE32051800300		电磁阀MFH-5-1/8-B		YW80010800000		电磁阀手柄BSL-01	
YW80081800100		气管快速接头APL8-1/8		YW80061800000		单向节流阀ASL6-1/8B		YE31125010000		气缸MBL25x50-U(AIRTAC)	
YW80061800000		单向节流阀ASL6-1/8B		YW80061800200		气管快速接头APL6-1/8		SCD-900U/700H-C-03		三通阀接头	
SCD-900U/700H-C-02		通高铁棒		YW64000600300		六角螺母GB/T6170 M6		YW61062000300		内六角圆柱头螺钉GB/T70.1 M6x30	
YW61062000200		内六角圆柱头螺钉GB/T70.1 M6x30		YW61062000300		内六角圆柱头螺钉GB/T70.1 M6x20		YW66102500000		平垫圈10x25x1.5	
BR10651200040		四通阀膜片		YW64101100000		非金属编织六角螺母GB889.1 M10-达克罗		YL112		下盖	
SCD-900U/700H-C-01		2"吸料马达法兰		SCD-900U/700H-C-01		2"吸料马达法兰		数量		备注	



技术要求:
 1. 零件在装配前必须清理和清洗干净,不得有毛刺、飞边、锈蚀、和灰尘等;
 2. 装配过程中零件不允许磕、碰和划伤。

物料号	SHINI 信德电机机械股份有限公司 Shin Plastics Technologies, Inc.	日期	更改人	更改后	更改前	标记
表面要求	SD-1200U-HD-ALL	日期	更改人	更改后	更改前	
材料	硫化热风干燥送料组合	日期	更改人	更改后	更改前	
比例 1:3.4	图号 SD-1200U-HD	日期	更改人	更改后	更改前	
数量 1	版号	日期	更改人	更改后	更改前	
	制图	日期	更改人	更改后	更改前	
	设计	日期	更改人	更改后	更改前	
	校对	日期	更改人	更改后	更改前	
	审核	日期	更改人	更改后	更改前	
	批准	日期	更改人	更改后	更改前	

序号	代号	名称	材料	数量	备注
1	YW00816100000	门轴(MS816-1)		1	
2	YE41104000000	门铰链开关		1	
3	YR50181100000	过滤器 (ADD2)		1	
4	BR90120500010	过滤器SD-120H-ALL-05		1	
5	YR10708000100	过滤器进架 (700/800G)		1	
6	YW09675100000	梅花螺母5/16"		2	
7	YW69051600000	锥形螺母5/16"		2	
8	YR50241400100	过滤器 (ADD3)		1	
9	YR10026000000	过滤器进架 (φ260)		1	
10	BR90406000010	过滤器SD-400H-A-60		1	
11	BM30113230050	鼓风机1.1KW		1	
12	BM30053500050	送料风机RB-550		1	
13	SBU-160-50S-V-A-ALL	硫化热风干燥料盒		1	
14	BH70122400050	电热管(24KW)		1	
15	SCD-900U/700H-C-ALL	三道磨片		1	
16	YM60121206400	排气扇 12x12CM/21VAC		1	
17	YR40120300000	三合一粉尘吸风筒		1	
18	YW06203100200	门铰链大 (L 203-1右)		2	
19	YW80000400300	树脂隔音罩BSL-04		1	
20	YW03000400000	4料斗罩胶格		3	
21	YW03000400200	4号尼龙胶格		3	
22	YE90112100000	无热除菌再生干燥器		1	



标记	更改前	更改后	更改人	日期	审核	日期	版号	制图	版号	设计	校对	日期	日期	物料号
														SHINI 信孚电热机械股份有限公司 Shini Plastics Technologies, Inc.
														SCD-900U/700H-C-ALL
														SCD-900U/700H
														三通膜片阀
														图号
														SCD-900U/700H
														比例
														1:6
														数量
														1
														材料
														数量备注

序号	代号	名称	材料	数量	备注
1	SCD-900U/700H-C-01	2"吸料马达法兰	焊件	1	
2	SCD-900U/700H-C-06	下盖	YL112	2	
3	YW64101100000	非金属编织六角螺母GB889.1 M10-达克罗	组件	1	
4	BR10651200040	四通阀膜片	组件	1	
5	YW66102500000	平垫圈10x25x15		2	
6	YW61062000300	内六角圆柱头螺钉GB/T70.1 M6x20		4	
7	YW61063000200	内六角圆柱头螺钉GB/T70.1 M6x30		2	
8	YW64000600300	六角螺母GB/T6170 M6		2	
9	SCD-900U/700H-C-02	通高铁棒	SUS304	1	
10	SCD-900U/700H-C-03	三通阀接头	6061	1	
11	YW80061800200	气管快速接头APL6-1/8	组件	3	
12	YE31125010000	气缸MBL25x50-(U(AIRTAC))	组件	1	
13	YW80061800000	单向节流阀ASL6-1/8B	组件	1	
14	YW80081800100	气管快速接头APL8-1/8	组件	1	
15	YW80010800000	电磁阀手柄BSL-01	62	2	
16	YE32051800300	电磁阀MFH-5-1/8-B	组件	1	
17	YW69042000200	十字槽盘头组合螺钉GB/T 9074.4-M4x20-达克罗		2	
18	BL20050000020	电磁阀固定片	SPCC15	1	
19	SCD-900U/700H-C-07	三通阀中间法兰	SPH4.0	1	
20	SCD-900U/700H-C-05	2"带牙弯管	焊件	1	
21	YR20259800000	O型密封圈2.5x98	YH16363	2	
22	YR20044800000	O型密封圈4x8	YH16363	1	
23	YR20305000000	O型密封圈5x30	YH16363	1	
24	YW68041000000	内六角平端紧定螺钉GB/T77 M5x5-达克罗		1	
25	YW68005500000	内六角平端紧定螺钉GB/T77 M5x5-达克罗		1	

技术要求:
 1. 零件在装配前必须清理和清洗干净,不得有毛刺、飞边、锈蚀、和灰尘等;
 2. 装配过程中零件不允许磕、碰和划伤。

