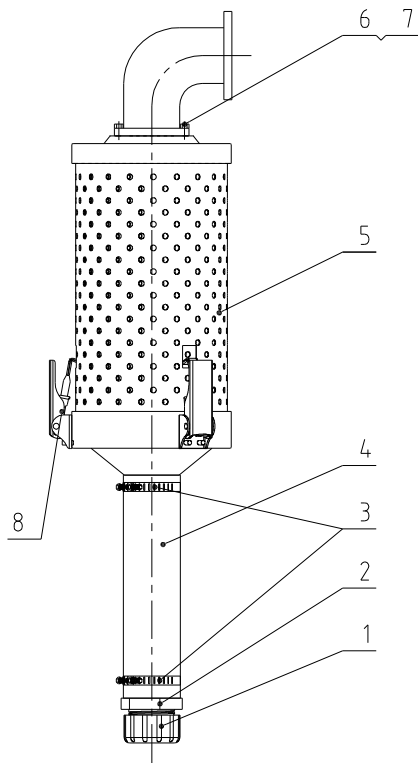


48	YR20060402000	密封砂胶条6×4SHD-12EB(龙峰)	砂胶	1	1.03M	1	YW20001201800	排风管SHD-12E-A-04 图纸版本0龙峰	AC4B	1
47	YW09001201200	三通管下盖SHD-12E-A-11图纸版本0有模具	SPCC1.0	1						

标记	更改前	更改后	更改人	日期	制图	版号	标题	图号	比例	17	数量	备注
					设计	核准	SHD-12E					
					校对		料斗干燥机					材质
					审核		信易电热机械股份有限公司 Shini Plastics Technologies, Inc.		表面要求			
					日期			物料号				

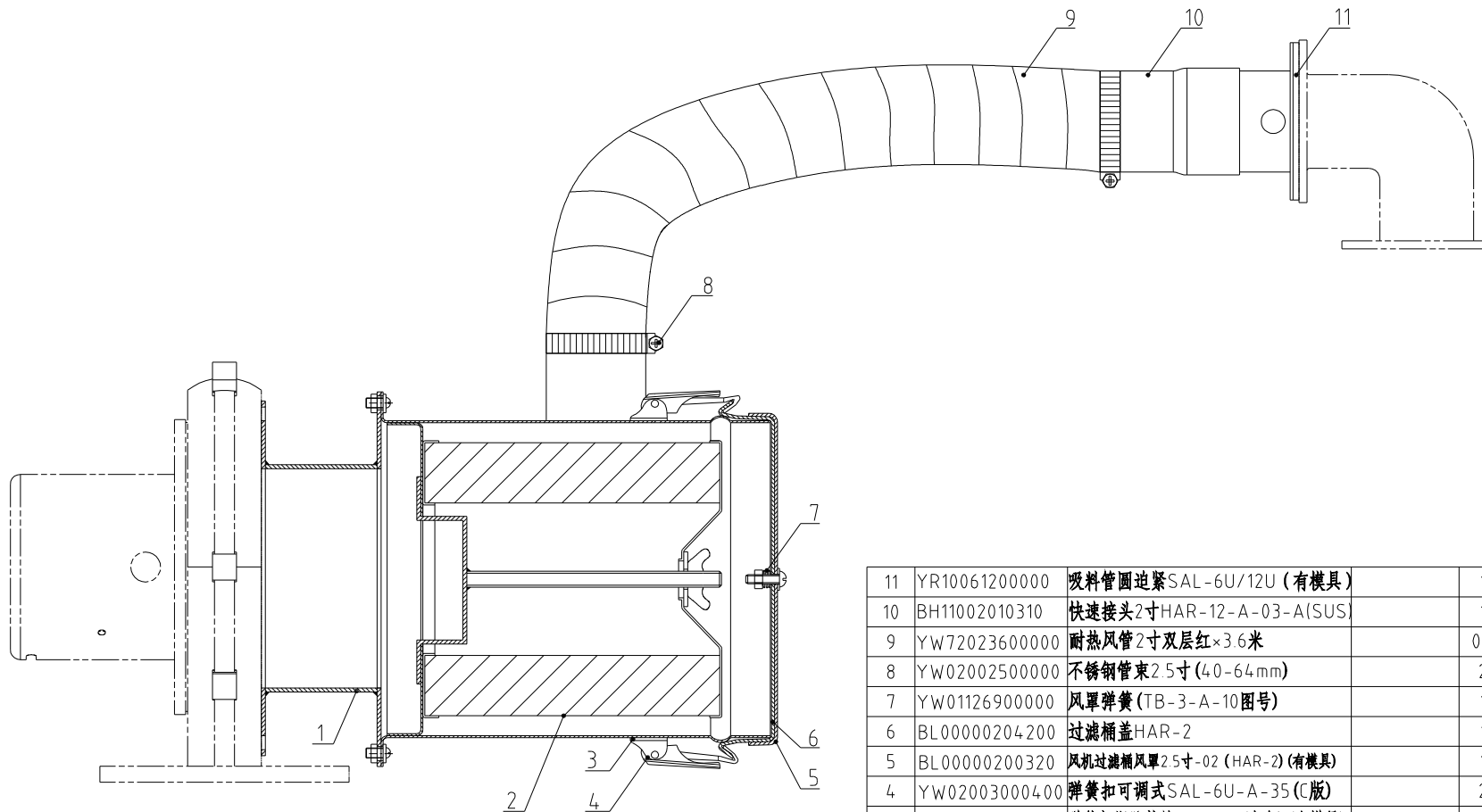
风车功率	电热管功率	料桶容量	机型版本号	
50Hz:0.1kW	60Hz:0.125kW	2.2kW	12kg	Ver.C

46	YE60122000100	料桶电加热管Φ120×132mm顶头材料合金材料M20×15	组件	1	
45	BH70120300150	电热管SEHDSHD-12-2.2KW/3Φ 4.00V	组件	1	
44	YE90055501300	电热管S×55L×M8×11M(SHD-40U-A-2L 管壁0.8)	组件	1	
43	YL01121500100	热风管SHD-12E-A-09图纸版本0龙峰	焊件	1	
42	YW60082000200	六角头螺栓GB/T5783 M8×20-8.8-达克纳		4	
41	YW90001200200	箱体合页SHD-12E-A-08图纸版本0小鑫龙峰	组件	1	
40	YR10002500100	盖逆紧SHD-25白砂胶(有模具)	白砂胶	1	
39	YW90001202800	桶盖SHD-12E-A-05图纸版本0龙峰	SPCC1.0	1	
38	YW62061000000	十字槽大扁头螺钉JIS1111 M6×10-达克纳		3	
37	BL01121400120	把手钩SHD-12E-A-14 图纸版本0有模具	SUS201	1	
36	YW60083000200	六角头螺栓GB/T5783 M8×30-8.8-达克纳		4	
35	BW09202000000	四方板SEHD-100-A-09(0版)(有模具)	SPCC1.0	1	
34	YW67030800000	十字槽盖头自攻锁紧螺钉GB6560 M3×8达克纳		2	
33	BE85018000350	温度保护器K180额定温度(Φ) 510(绝缘材料)(有保护胶套)	组件	1	
32	YW00121000000	把手SEHD-25-A-08(0版)(有模具)	组件	1	
31	YW64000500000	六角螺母M5防松动		6	
30	BW09000630040	视料窗嵌片六孔(铝棒)	SPCC2.0	1	
29	YR40001200000	亚克力六孔SEHD-12-A-12(0版) 材质:PC(有模具)	PC	1	
28	YR40000600000	视料窗逆紧六孔(有模具)SEHD-12-A-11(0版)	橡胶	1	
27	YW66000600000	开口挡圈GB/T896 6		2	
26	YW90481203800	横肩长4.8 SHD-12EB(龙峰)	Q235	2	
25	YW66103200000	大垫圈A级GB/T96 10110 5×30×2.51-达克纳		2	
24	YW90001200400	梅花吊环螺母小号M10×4.0 SHD-12EB(龙峰)	Q235	2	
23	YW90001200300	梅花吊环螺母小号SHD-12EB(龙峰)	锌合金	2	
22	BL01120700220	上筛网SHD-12E-A-07图纸版本0	SUS201	1	
21	YL01001200700	下筛网组合SHD-12E-A-06图纸版本0龙峰	SUS201	1	
20	YW20001200100	料斗SHD-12E-A-03图纸版本0龙峰	AC4B	1	
19	BY10001200850	底座组合SHD-12EB(龙峰)	组件	1	
18	YW80010200100	堵头 1/4		1	
17	YW69042000200	十字槽盖头组合螺钉/T 9074 L-M4×20-达克纳		2	
16	YW67040600600	十字槽盖头自攻锁紧螺钉GB6560 M4×6达克纳		4	
15	YW67051000700	十字槽盖头自攻锁紧螺钉GB6560 M5×10达克纳		7	
14	BL01005000720	控制箱短箱SEHD-50-ALL-02(0版)	焊件	1	
13	YW65008000100	标准型弹簧垫圈GB/T93 8-达克纳		16	
12	YW66081900000	平垫圈8×19×2.0达克纳		16	
11	YW60082500100	六角头螺栓GB/T5783 M8×25-12.9-达克纳		8	
10	YM40151204100	轴流风机15寸(12E)3Φ380-4.15V/50/60HZ/100/125W	组件	1	
9	SHD-12E-A-01	储料箱体	组件	1	
8	YW64000600200	六角螺母M6(防松动)		2	
7	YW61062500000	内六角圆柱头螺钉GB/T70 1 M6×25-A2-70(SUS)		2	
6	YW65006000100	标准型弹簧垫圈GB/T93 6-达克纳		6	
5	YW66061300000	平垫圈A级GB/T97.1 6-达克纳		6	
4	YW60061200000	六角头螺栓GB/T5783 M6×12-12.9-达克纳		6	
3	YW90001200100	桶盖合页SHD-12E-A-10 图纸版本0小鑫龙峰	组件	1	
2	YW63061500000	十字槽盖头螺钉GB/T-818 M6×15-达克纳		4	



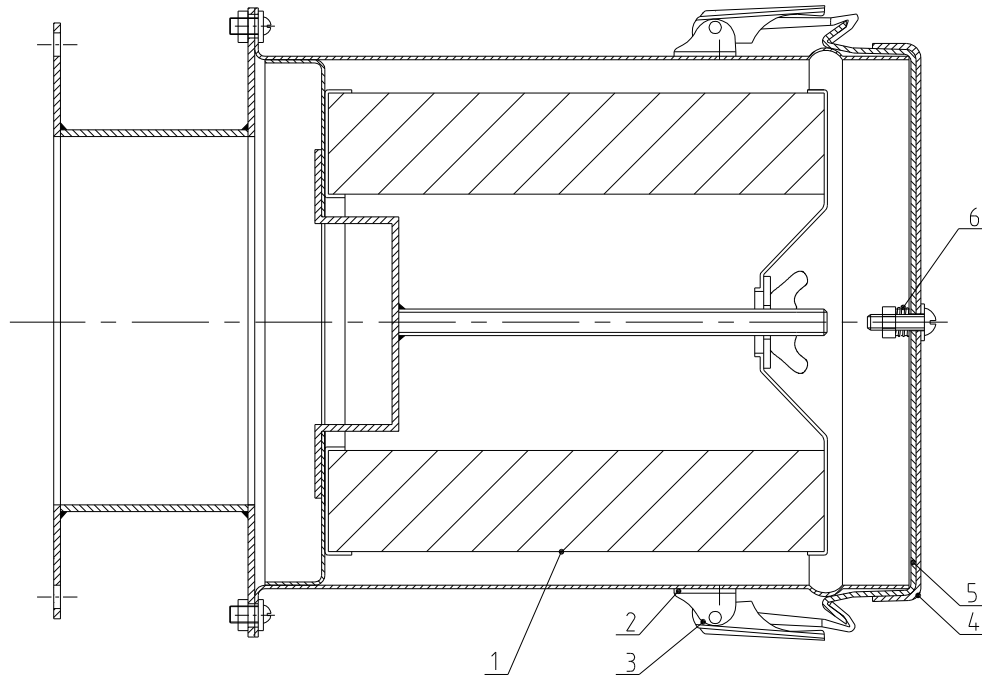
8	YW02003000400	弹簧扣可调式SAL-6U-A-35 (C版)		3	
7	BA10001200110	排风管SHD-12-A-01(喷漆)(有模具)		1	
6	YR10001200700	排风管追紧SHD-12 ADC-1-A-04(橡胶)(有模具)		1	
5	YR50127000000	过滤器ADC(外126×内70×高254mm ADC-1-A-06(0版))		1	
4	YE66515800000	PVC透明软管2寸内径50mm×0.8mm		1	
3	YW02002500000	不锈钢管束2.5寸(40-64mm)		2	
2	YR40012500000	塑胶接头1.25"		1	
1	YR40000000100	底塞ADC-1-A-05 0版(有模具)		1	
序号	代 号	名 称	材 质	数 量	备 注

					制图		版号		标题	ADC-1	图号	ADC-1-ALL	比例	1:6	数量	1
					设计		核		排风空气滤清器					材质		
					校对		准		信易電熱機械股份有限公司 Shini Plastics Technologies, Inc.			表面要求				
标记	更改前	更改后	更改人	日期	审核		日期			物料号						



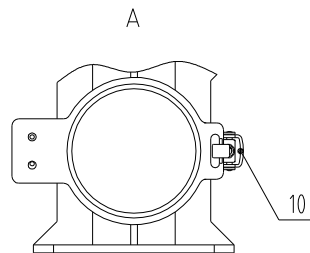
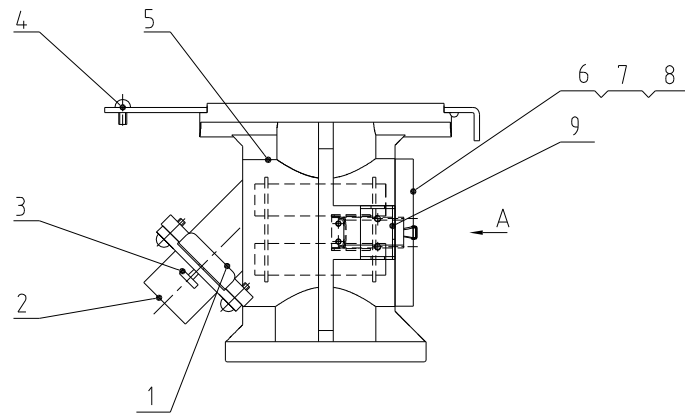
11	YR10061200000	吸料管圆迫紧SAL-6U/12U (有模具)	1		
10	BH11002010310	快速接头2寸HAR-12-A-03-A(SUS)	1		
9	YW72023600000	耐热风管2寸双层红×3.6米	0.3		
8	YW02002500000	不锈钢管束2.5寸(40-64mm)	2		
7	YW01126900000	风罩弹簧(TB-3-A-10图号)	1		
6	BL00000204200	过滤桶盖HAR-2	1		
5	BL00000200320	风机过滤桶风罩2.5寸-02 (HAR-2) (有模具)	1		
4	YW02003000400	弹簧扣可调式SAL-6U-A-35 (C版)	2		
3	YR40000600800	弹簧扣塑胶垫块SAL-6U(白色) (有模具)	2		
2	YR50138000000	过滤器ADC14 发泡滤胶(AIF-12-A-ALL-01) 0版	1		
1	BL90120500120	热风回收器转接法兰HAR-12-A-05 (图纸版号B)	1		
序号	代号	名称	材料	数量	备注

					制图	版号	标题	图号	比例	1:3	数量	1
					设计	核准	HAR-12	HAR-12-ALL				
				校对			风机入口过滤器					
标记	更改前	更改后	更改人	日期	审核	日期	信易电热机械股份有限公司 Shini Plastics Technologies, Inc.				表面要求	
						2014.02.13			物料号			



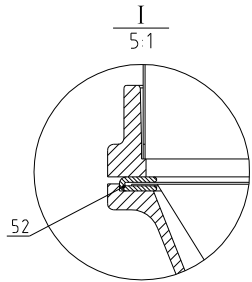
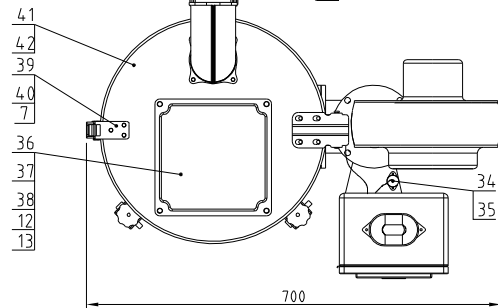
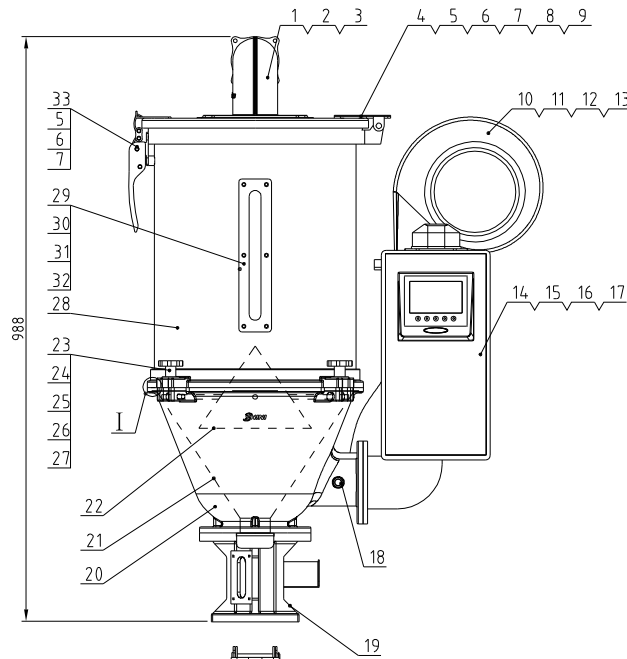
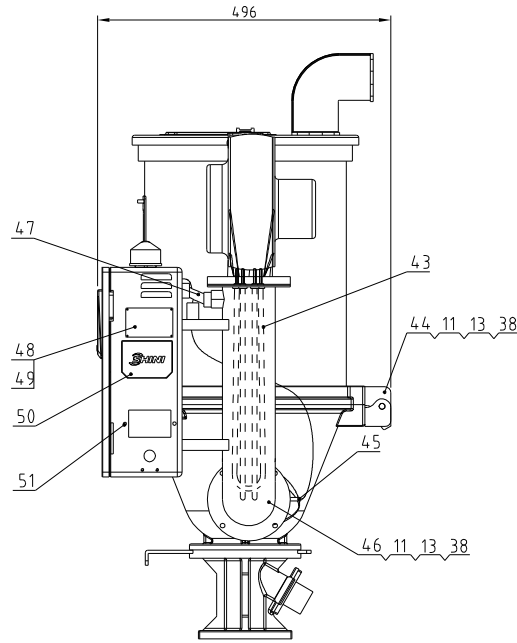
6	YW01126900000	风罩弹簧 (TB-3-A-10图号)		1	
5	BL00000204200	过滤桶盖HAR-2		1	
4	BL00000200320	风机过滤桶风罩2.5寸-02 (HAR-2) (有模具)		1	
3	YW02003000400	弹簧扣可调式SAL-6U-A-35 (C版)		2	
2	YR40000600800	弹簧扣塑胶垫块SAL-6U (白色) (有模具)		2	
1	YR50138000000	过滤器ADC14 发泡橡胶(AIF-12-A-ALL-01) 0版		1	
序号	代号	名称	材料	数量	备注

					制图	版号	标题	图号	比例	1:2	数量	1
					设计	核准	AIF-12	AIF-12-ALL		数量		
					校对	核准	风机入口过滤器			表面要求		
标记	更改前	更改后	更改人	日期	审核	日期	2014.02.13	信易电热机械股份有限公司 Shini Plastics Technologies, Inc.	物料号			



10	YW02003000400	弹簧扣可调式SAL-6U-A-35		1	
9	YW09050200000	磁力底座合页SCM-38-A-21/SGD-A-12 0版(有模具)		1	
8	YW01005000100	磁力底座弹簧SHD-50-A-101		1	
7	YW70097500000	视料窗50KG(φ97×5mm)SHD-50-A-106(C版)		1	
6	BA10005000210	磁力底座镜框SHD-50-A-96-0(已加工)(有模具)		1	
5	BA20001200210	磁铁底座MB-12EB-A-01(已加工)(有模具)		1	
4	YW07001200000	大关料板HB-12-A-02(A版)(有模具)		1	
3	YW69616100000	手扭螺丝M6×16×16		1	
2	YA10005000100	落料口(有模具)SEHD-50-ALL-03(0版)		1	
1	YW09125000000	小关料板HB-12/50厚度1.4mm HB-12-A-03(0版)(有模具)		1	
序号	代号	名称	材质	数量	备注

					制图	版号	标题	图号	比例	1:5	数量	1
					设计	核准	MB-12EB 磁力底座	MB-12EB-ALL	表面要求			
				校对	核准							
标记	更改前	更改后	更改人	日期	审核	日期	信易电热机械股份有限公司 Shini Plastics Technologies, Inc.		物料号			
						20130108						

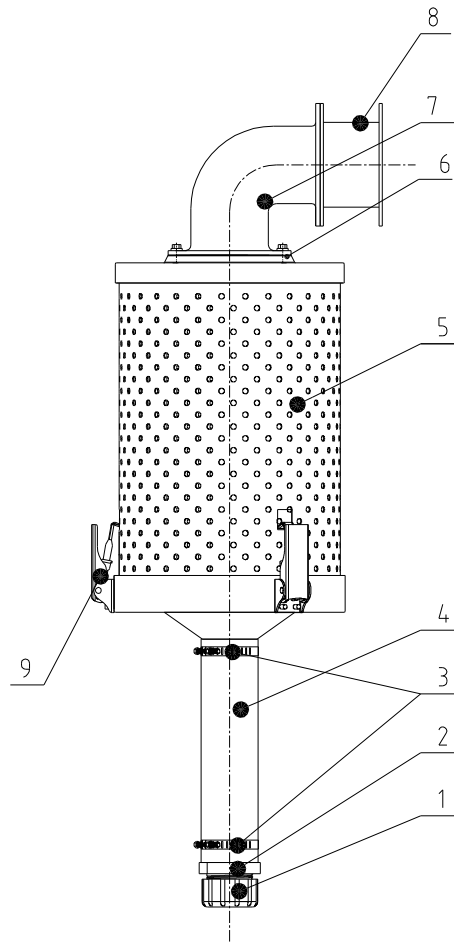


风车功率	电热管功率	料桶容量	机型版本号
50Hz:0.17kW 60Hz:0.205kW	3kW	25kg	Ver.D

46	BL01250800121	热风管SHD-25E-A-08(钣金)	焊件	1	
45	YE90055501300	轴衬Φ60x40x4 100-40x4(铸钢)	组件	1	
44	YW09125000100	桶后铝SHD-50E-A-07	组件	1	
43	BH70250300150	电热管SHD-25E-01-S307/30400V	组件	1	
42	YR10002500100	盖胶条SHD-25白砂胶(有模具)	白砂胶	1	
41	YW90038302000	桶盖SHD-25E-A-04龙峰	SPCC1.4	1	
40	YW62061000000	十字槽大扁头螺钉T51111 M6x10 达克斯		3	
39	BL011214.00120	把手钩SHD-12E-A-14有模具	SUS201	1	
38	YW66081600000	平垫圈GB/T97.1 6-达克斯		12	
37	YW60083000200	六角头螺栓GB/T5783 M6x20-8.8 达克斯		4	
36	BW09202000000	四方板SHD-100-A-08(有模具)	SPCC1.0	1	
35	YW67030800000	十字槽大扁头螺钉GB6558 M6x6 达克斯		2	
34	BE85013000550	温度保护PIR感温线(供A、B、C桶用)	组件	1	
33	YW00121000000	把手SHD-25-A-08(有模具)	组件	1	
32	YW64000500000	六角螺母M6(防松动)	6	5	
31	BW09000630040	六孔塑料管(接输)SHD-12-A-16	SPCC2.0	1	
30	YR40001200000	压克力SHD-12-A-12 桶盖(有模具)	PC	1	
29	YR40000600000	桶盖密封条六孔(有模具)SHD-12-A-11	橡胶	1	
28	SHD-25E-A-01	储料箱体	组件	1	
27	YW66000600000	开口挡圈GB/T896 6		2	
26	YW90481203800	镀锌铁丝Φ3.2-12E(龙峰)100条/包	Q235	2	
25	YW66103200000	大扁头螺钉T51111 M6x10 达克斯		2	
24	YW900012004.00	镀锌铁丝Φ3.2-12E(龙峰)200条/包	Q235	2	
23	YW90001200300	镀锌铁丝Φ4-12E(龙峰)200条/包	锌合金	2	
22	BL01250600220	上桶网SHD-25E-A-06 原版本0版	SUS201	1	
21	YL01002500200	下桶网组合SHD-25E-A-05 龙峰	SUS201	1	
20	YW20002500100	料斗SHD-25E-A-02 龙峰有模具	AC4B	1	
19	BY10050003150	标准底座组合SHD-50 (Ver.B)	组件	1	
18	YW80010200100	堵头 1/4		1	
17	YW69042000200	十字槽大扁头螺钉GB/T 97.1 M6x10 达克斯		2	
16	YW67040600600	十字槽大扁头螺钉GB6558 M6x6 达克斯		4	
15	YW67051000700	十字槽大扁头螺钉GB6558 M6x10 达克斯		4	
14	BL01005000720	控制箱短轴SHD-50-ALL-02	SPCC1.0	1	
13	YW65008000100	标准理弹垫圈GB/T93 8-达克斯		16	
12	YW66081900000	平垫圈8x19x2.0 达克斯		4	
11	YW60082500100	六角头螺栓GB/T5783 M6x25-12.9 达克斯		12	
10	YM40503400200	耐热衬套SHD-25E-01 M6x10x10/700 达克斯	组件	1	
9	YW64000600200	六角螺母M6(防松动)		2	
8	YW61062500000	六角扁头螺钉GB/T71.1 M6x25-8.8 达克斯		2	
7	YW65006000100	标准理弹垫圈GB/T93 6-达克斯		7	
6	YW66061300000	平垫圈GB/T97.1 6-达克斯		6	
5	YW60061200000	六角头螺栓GB/T5783 M6x12-9 达克斯		6	
4	YW90001200100	镀锌铁丝Φ3.2-12-A 小卷龙峰	组件	1	
3	YW63061500000	十字槽大扁头螺钉GB/T 97.1 M6x15 达克斯		4	
2	YR10500900300	耐热衬套SHD-50-A-10 原版本(有模具)	橡胶	1	
1	BA10500707010	热风管SHD-50-A-07(有模具)	AC4B	1	

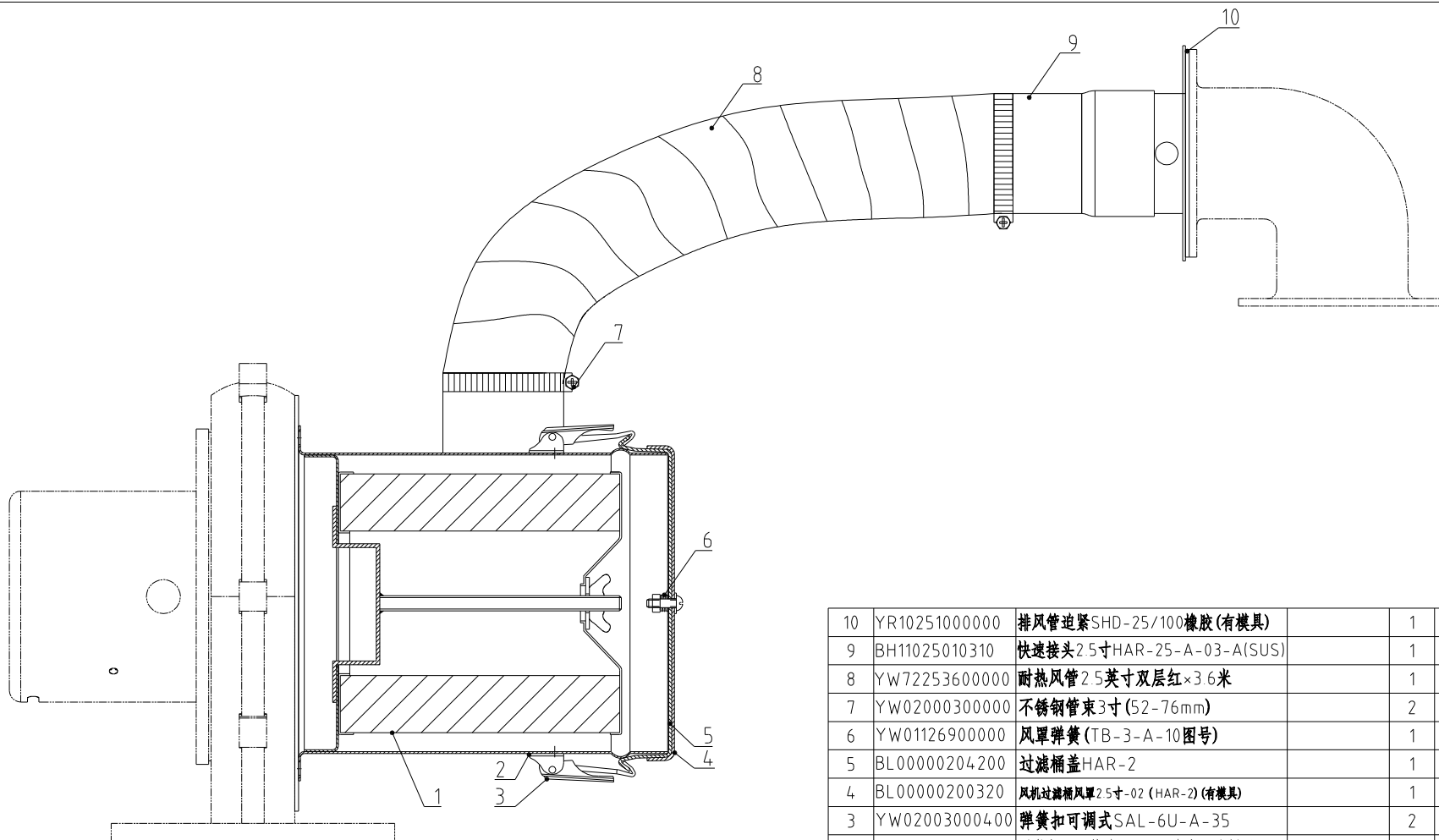
52	YR10121300200	十字槽大扁头螺钉SHD-12-A-12(有模具)	透明砂胶	1	
51	BL01005009820	标准理弹垫圈SHD-12-ALL-05(有模具)	SPCC1.0	1	
50	YR40485500100	BS485 硅胶接口封板SHD-50E-A-11	ABS-30%PC	1	
49	YW69020500000	螺钉GB/T 827 2x5		1	
48	YP30804900700	铝板垫片(小)象园通用 80x45mm		1	
47	YE60122000100	轴衬Φ60x40x4 100-40x4(铸钢)		1	

制图	版号	标题	SHD-25E	图号		比例	1:8	数量		备注
设计	核准	料斗干燥机(400V)						材质		
校对		SHINI		信易电热机械股份有限公司		表面要求				
标记	更改前	更改后	更改人	日期	审核	日期	物料号			



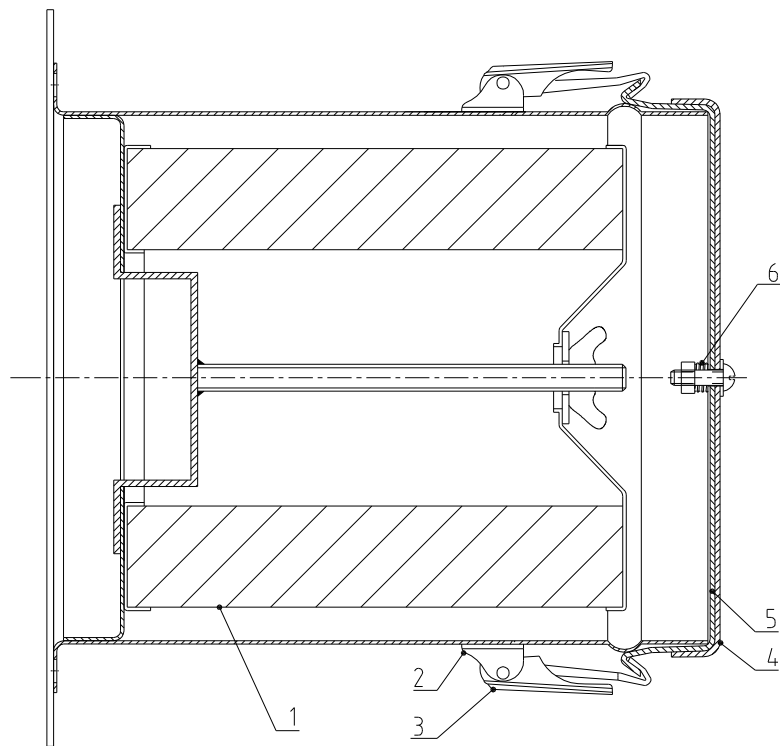
9	YW02003000400	弹簧扣可调式SAL-6U-A-35(C版)		3	
8	BL90000200120	转接法兰ADC-2EB-A-01(0版)		1	
7	YW20002507000	排风管SHD-25EB-A-03(0版)(龙峰)		1	
6	YR10251000000	排风管追紧SHD-25/100橡胶(有模具)		2	
5	YR50181100000	过滤器ADC2 追紧橡胶(SMD-1000H-A-ALL-091 0版)		1	
4	YE66515800000	PVC透明软管2寸内径50mm×0.8mm		1	
3	YW02002500000	不锈钢管束2.5寸(4.0-64mm)		2	
2	YR40012500000	塑胶接头1.25"		1	
1	YR40000000100	底塞ADC-1-A-05 0版(有模具)		1	
序号	代号	名称	材质	数量	备注

					制图	版号	标题	图号	比例	1:6	数量	1
					设计	核准	ADC-2EB	ADC-2EB-ALL		材质		
				校对		排风空气滤清器		表面要求				
标记	更改前	更改后	更改人	日期	审核	日期	信易电热机械股份有限公司 Shini Plastics Technologies, Inc.			物料号		



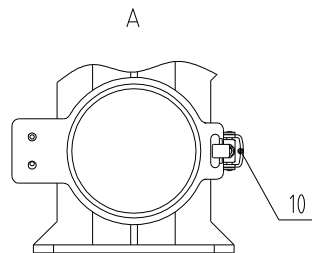
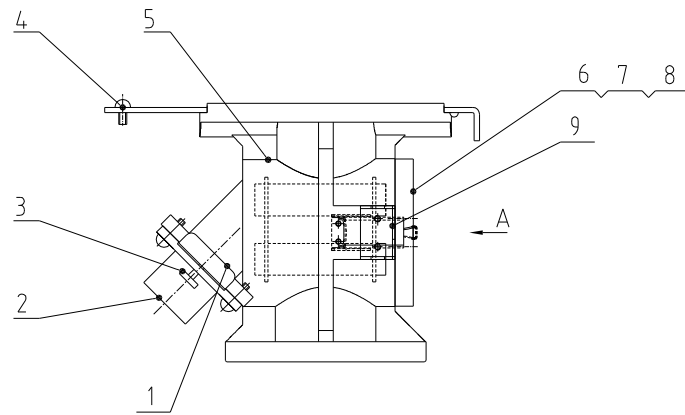
10	YR10251000000	排风管迫紧SHD-25/100橡胶(有模具)		1	
9	BH11025010310	快速接头2.5寸HAR-25-A-03-A(SUS)		1	
8	YW72253600000	耐热风管2.5英寸双层红×3.6米		1	
7	YW02000300000	不锈钢管束3寸(52-76mm)		2	
6	YW01126900000	风罩弹簧(TB-3-A-10图号)		1	
5	BL00000204200	过滤桶盖HAR-2		1	
4	BL00000200320	风机过滤网风罩2.5寸-02(HAR-2)(有模具)		1	
3	YW02003000400	弹簧扣可调式SAL-6U-A-35		2	
2	YR40000600800	弹簧扣密封胶垫块SAL-6U(白色)(有模具)		2	
1	YR50138000000	过滤器ADC14 发泡橡胶(AIF-12-A-ALL-01)0版		1	
序号	代号	名称	材料	数量	备注

					制图	版号	标题	图号	比例	1:3	数量	1
					设计	核准	HAR-25EB	HAR-25EB-ALL	 材质			
					校对		热风回收器			表面要求		
标记	更改前	更改后	更改人	日期	审核	日期	20200917	信易电热机械股份有限公司 Shini Plastics Technologies, Inc.		物料号		



6	YW01126900000	风罩弹簧(TB-3-A-10图号)		1	
5	BL00000204200	过滤桶盖HAR-2		1	
4	BL00000200320	风机过滤棉风罩2.5寸-02 (HAR-2) (有模具)		1	
3	YW02003000400	弹簧扣可调式SAL-6U-A-35		2	
2	YR40000600800	弹簧扣塑胶垫块SAL-6U(白色) (有模具)		2	
1	YR50138000000	过滤器ADC14 发泡橡胶(AIF-12-A-ALL-01) 0版		1	
序号	代号	名称	材料	数量	备注

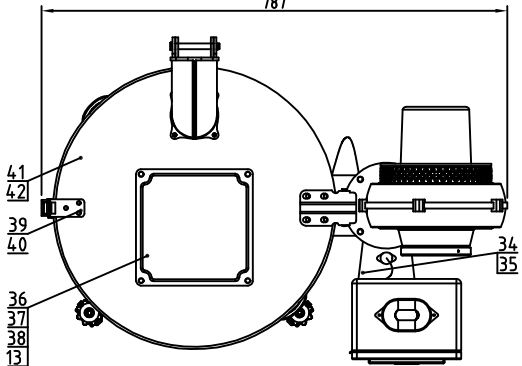
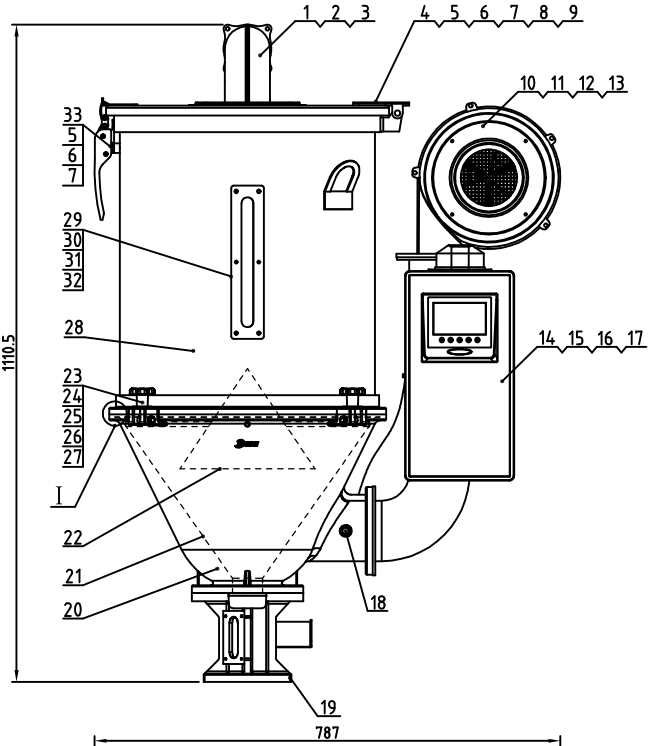
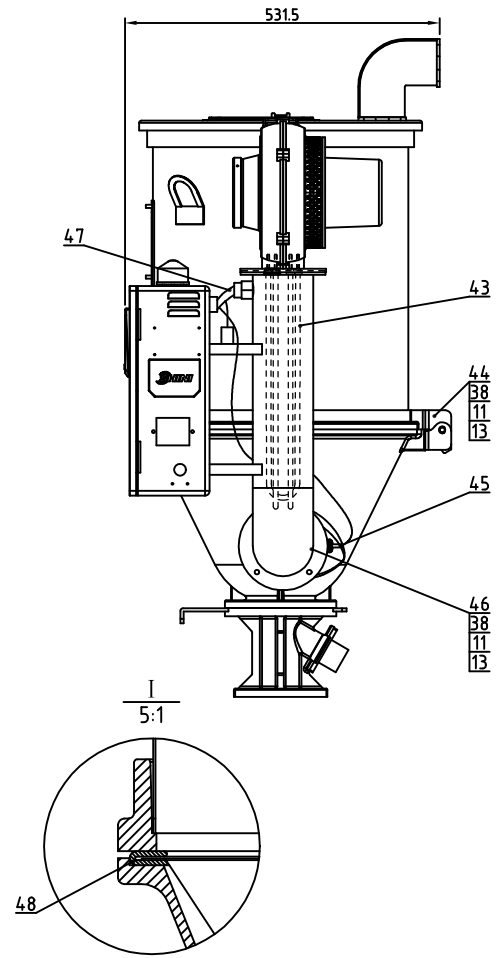
					制图	版号	标题	图号	比例	1:2	数量	1	
					设计	核准	AIF-25EB 风机入口过滤器	AIF-25EB-ALL		材质			
					校对		信易電熱機械股份有限公司 Shini Plastics Technologies, Inc.					表面要求	
标记	更改前	更改后	更改人	日期	审核	日期						20200917	物料号



10	YW02003000400	弹簧扣可调式SAL-6U-A-35		1	
9	YW09050200000	磁力底座合页SCM-38-A-21/SGD-A-12 0版(有模具)		1	
8	YW01005000100	磁力底座弹簧SHD-50-A-101		1	
7	YW70097500000	视料窗50KG(φ97×5mm)SHD-50-A-106(C版)		1	
6	BA10005000210	磁力底座镜框SHD-50-A-96-0(已加工)(有模具)		1	
5	BA20005000310	磁铁底座SHD-50-A-51(已加工)(有模具)		1	
4	YW07001200000	大关料板HB-12-A-02(A版)(有模具)		1	
3	YW69616100000	手扭螺丝M6×16×16		1	
2	YA10005000100	落料口(有模具)SEHD-50-ALL-03(0版)		1	
1	YW09125000000	小关料板HB-12/50厚度1.4mm HB-12-A-03(0版)(有模具)		1	
序号	代号	名称	材质	数量	备注

					制图	版号	标题	图号	比例	1:5	数量	1
					设计	核准	MB-50 磁力底座	MB-50-ALL		材质		
					校对		信易电热机械股份有限公司 Shini Plastics Technologies, Inc.				表面要求	
标记	更改前	更改后	更改人	日期	审核	日期					20130108	

风车功率	电热器功率	料桶容量	机型版本号
50Hz:0.17kW	60Hz:0.205kW	3.9kW	50kg
			Ver.C

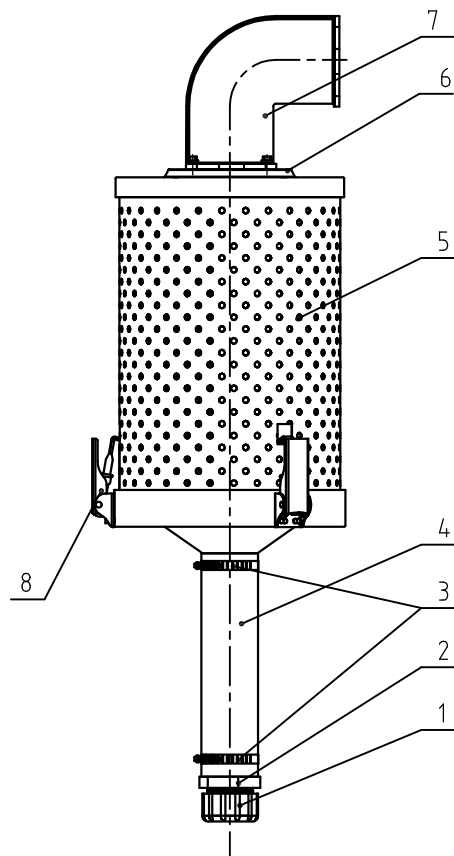


46	YL01500800100	热风管SHD-50E-A-08图纸版本0	龙峰	焊件	1
45	YE90055501300	热风管5*55L*M8*1.1M(SHD-40U-A-24)	管理	配件	1
44	YW09125000100	桶后链SHD-50E-A-07图纸版本0		组件	1
43	BH70500300150	电加热管SHD-50E-B-01图纸版本0-3.9kW3-0.400V		组件	1
42	YR10005000100	溢流管SHD-50E-A-04图纸版本0	龙峰	白砂胶	1
41	YW90047802000	十字槽大扁头螺钉JIS1111 M6x10-达克罗		SPCC1.2	1
40	YW62061000000	十字槽大扁头螺钉JIS1111 M6x10-达克罗			3
39	BL01121400120	把手钩SHD-12E-A-14图纸版本0	有模具	SUS201	1
38	YW66081600000	平垫圈A级GB/T97.1 18.4x16x1.6	达克罗		12
37	YW60083000200	六角头螺栓GB/T5783 M8x30-8.8	达克罗		4
36	BW09202000000	四方板SEHD-100-A-09(0版)	(有模具)	SPCC1.0	1
35	YW67030800000	十字槽盘头自攻锁紧螺钉GB6560 M3x8	达克罗		2
34	BE85013000550	温度保护器K130额定电压(线长0.5M)	(热保护管)	组件	1
33	YW00121000000	把手SEHD-25-A-08(0版)	(有模具)	组件	1
32	YW64000500000	六角螺母M5游标动			6
31	BW09000630040	六孔塑料管(镀锌)SEHD-12-A-16	(图纸版本0)	SPCC2.0	1
30	YR40001200000	亚克力六孔SEHD-12-A-12(0版)	衬胶:PC(衬胶层)	PC	1
29	YR40000600000	塑料管进风六孔(有模具)SEHD-12-A-11(0版)		橡胶	1
28	SHD-50E-A-01	储料桶体		组件	1
27	YW66000600000	开口挡圈GB/T896 6			2
26	YW90481203800	横背长48 SHD-12EB(龙峰)100条/包	Q235		2
25	YW66103200000	大垫圈A级GB/T96 10(10.5x30x2.5)	达克罗		2
24	YW90001200400	梅花形环螺母小号M10x40 SHD-12EB(龙峰)200条/箱	Q235		2
23	YW90001200300	梅花形环螺母小号SHD-12EB(龙峰)200条/箱	铝合金		2
22	BL01500600220	上筛网SHD-50E-A-06图纸0版		SUS201	1
21	YL01005000200	下筛网SHD-50E-A-05组合图纸版本0	龙峰	SUS201	1
20	YW20005000300	料斗SHD-50E-A-03图纸版本0	龙峰	有模具	AC4B
19	BY10050003150	标准底座组合HB-50(Ver.B)		组件	1
18	YW80010200100	堵头 1/4			1
17	YW69042000200	十字槽盘头组合螺钉GB/T 9074.4-M4x20-达克罗			2
16	YW67040600600	十字槽盘头自攻锁紧螺钉GB6560 M4x6	达克罗		4
15	YW67051000700	十字槽盘头自攻锁紧螺钉GB6560 M5x10	达克罗		4
14	BL01005000720	控制箱短箱SEHD-50-ALL-02(8版)		SPCC1.0	1
13	YW65008000100	标准型弹簧垫圈GB/T93 8-达克罗			16
12	YW66081900000	平垫圈8x19x2.0	达克罗		4
11	YW60082500100	六角头螺栓GB/T5783 M8x25-12.9	达克罗		12
10	YM40503400200	三相25+50Hz 3-380V-45W/50/60Hz/IT0W/225W		组件	1
9	YW64000600200	六角螺母M6(游标动)			2
8	YW61062500000	内六角圆柱头螺钉/T70.1 M6x25-A2-70(SUS)			2
7	YW65006000100	标准型弹簧垫圈GB/T93 6-达克罗			8
6	YW66061300000	平垫圈A级GB/T97.1 6-达克罗			8
5	YW60061200000	六角头螺栓GB/T5783 M6x12-12.9	达克罗		8
4	YW90001200100	溢流管SHD-12E-A-10图纸版本0	龙峰	组件	1
3	YW63061500000	十字槽盘头螺钉GB/T-818 M6x15-达克罗			4
2	YR10500900300	排风管进风SEHD-50-A-10(0版)橡胶(有模具)		橡胶	1
1	BA10500707010	排风管SEHD-50-A-07(0版)I(已喷漆)有模具	AC4B		1

48	YR10501200100	内料斗进风SEHD-50-A-12(0版)透明砂胶(有模具)	透明砂胶	1
47	YE60122000100	高弹性金属软管φ12200x1.32mm(两端接头符合GB/T208-1.5)		1

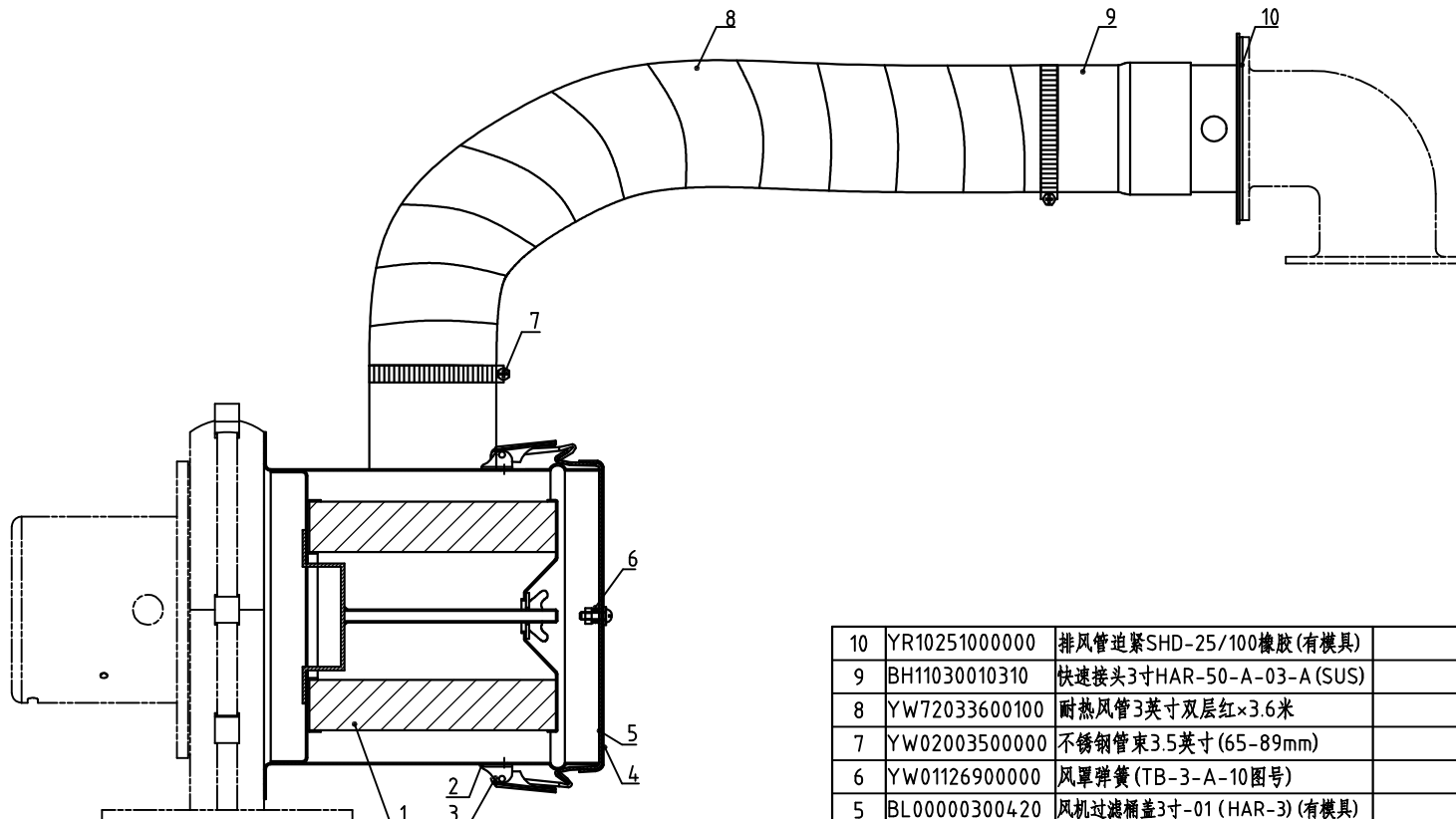
制图	版号	标题	SHD-50E	图号	比例	1:8	数量
设计	核准	料斗干燥机			材质		
校对	核准				表面要求		
标记	更改前	更改后	更改人	日期	审核	日期	物料号

SHINI 信易电热机械股份有限公司
Shini Plastics Technologies, Inc.



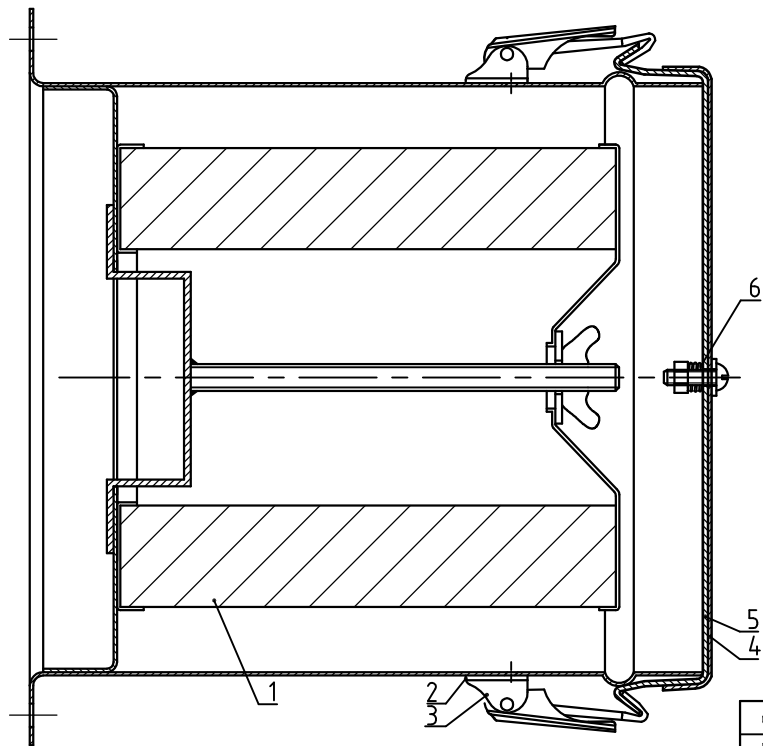
8	YW02003000400	弹簧扣可调式SAL-6U-A-35(C版)		3	
7	YW20002507000	排风管SHD-25EB-A-03(0版)(龙峰)		1	
6	YR10251000000	排风管追紧SHD-25/100橡胶(有模具)		2	
5	YR50181100000	过滤器ADC2 追紧橡胶(SMD-1000H-A-ALL-09) 0版		1	
4	YE66515800000	PVC透明软管2寸内径50mm×0.8mm		1	
3	YW02002500000	不锈钢管束2.5寸(40-64mm)		2	
2	YR40012500000	塑胶接头1.25"		1	
1	YR40000000100	底塞ADC-1-A-05 0版(有模具)		1	
序号	代号	名称	材质	数量	备注

					制图	版号	标题	图号	比例	1:6	数量	1
					设计	核准	ADC-2	ADC-2-ALL		材质		
				校对		排风空气滤清器		表面要求				
标记	更改前	更改后	更改人	日期	审核	日期	信易电热机械股份有限公司 Shini Plastics Technologies, Inc.			物料号		



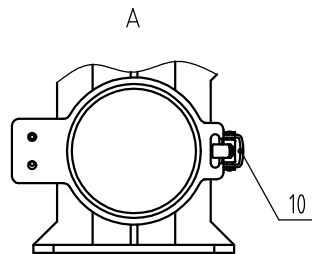
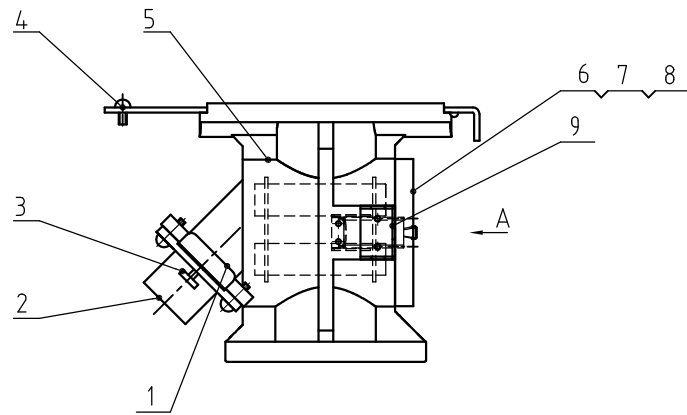
10	YR10251000000	排风管迫紧SHD-25/100橡胶(有模具)		1	
9	BH11030010310	快速接头3寸HAR-50-A-03-A(SUS)		1	
8	YW72033600100	耐热风管3英寸双层红×3.6米		0.35	
7	YW02003500000	不锈钢管束3.5英寸(65-89mm)		2	
6	YW01126900000	风罩弹簧(TB-3-A-10图号)		1	
5	BL00000300420	风机过滤桶盖3寸-01(HAR-3)(有模具)		1	
4	BL00000300320	风机过滤桶风罩3寸-02(HAR-3)(有模具)		1	
3	YW02003000400	弹簧扣可调式SAL-6U-A-35(C版)		2	
2	YR40000600800	弹簧扣塑胶垫块SAL-6U(白色)(有模具)		2	
1	YR50138000000	过滤器ADC14 发泡橡胶(AIF-12-A-ALL-01)0版		1	
序号	代号	名称	材料	数量	备注

					制图	版号	标题	图号	比例	1:4	数量	1
					设计	核准	HAR-50	HAR-50-ALL				
					校对		信易电热机械股份有限公司 Shini Plastics Technologies, Inc.		表面要求			
标记	更改前	更改后	更改人	日期	审核	日期			20200522	物料号		



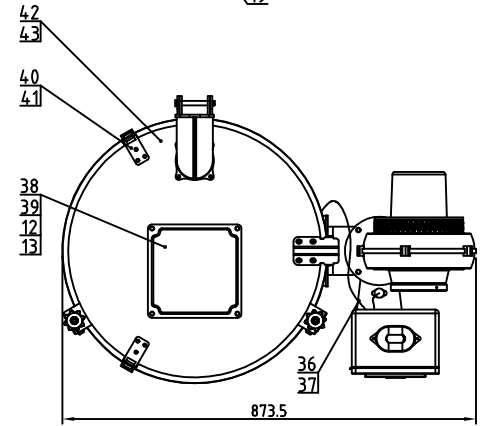
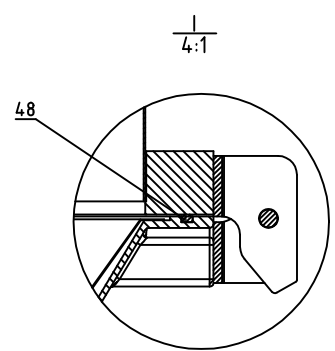
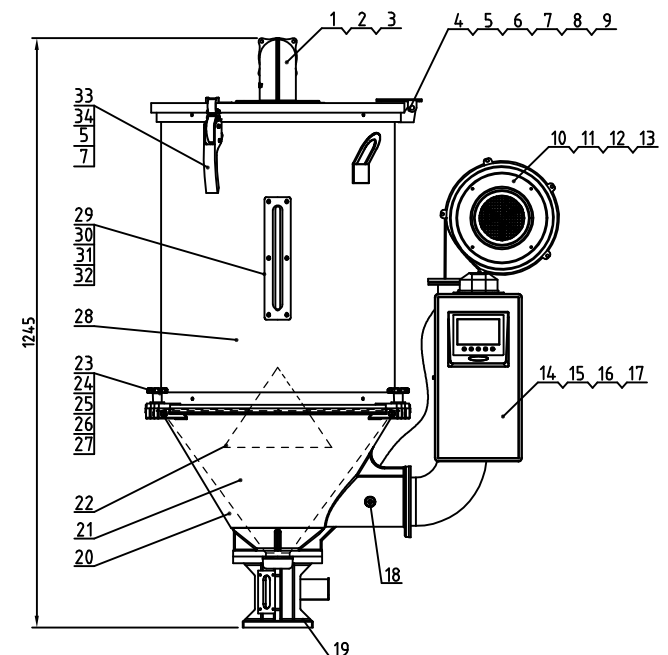
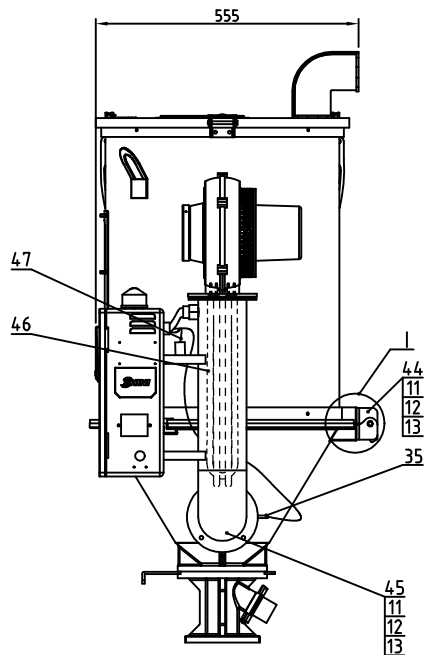
6	YW01126900000	风罩弹簧 (TB-3-A-10图号)		1	
5	BL00000300420	风机过滤桶盖3寸-01 (HAR-3) (有模具)		1	
4	BL00000300320	风机过滤桶风罩3寸-02 (HAR-3) (有模具)		1	
3	YW02003000400	弹簧扣可调式SAL-6U-A-35 (C版)		2	
2	YR40000600800	弹簧扣密封胶垫块SAL-6U (白色) (有模具)		2	
1	YR50138000000	过滤器ADC14 发泡橡胶 (AIF-12-A-ALL-01) 0版		1	
序号	代号	名称	材料	数量	备注

					制图	版号	标题	图号	比例	1:2	数量	1
					设计	核准	AIF-50EB	AIF-50EB-ALL		数量		
					校对		风机入口过滤器			表面要求		
标记	更改前	更改后	更改人	日期	审核	日期	信易电热机械股份有限公司 Shini Plastics Technologies, Inc.			物料号		



10	YW02003000400	弹簧扣可调式SAL-6U-A-35		1	
9	YW09050200000	磁力底座合页SCM-38-A-21/SGD-A-12 0版(有模具)		1	
8	YW01005000100	磁力底座弹簧SHD-50-A-101		1	
7	YW70097500000	视料窗50KG($\phi 97 \times 5 \text{mm}$)SHD-50-A-106(C版)		1	
6	BA10005000210	磁力底座镜框SHD-50-A-96-0(已加工)(有模具)		1	
5	BA20005000310	磁铁底座SHD-50-A-51(已加工)(有模具)		1	
4	YW07001200000	大关料板HB-12-A-02(A版)(有模具)		1	
3	YW69616100000	手扭螺丝M6 \times 16 \times 16		1	
2	YA10005000100	落料口(有模具)SEHD-50-ALL-03(0版)		1	
1	YW09125000000	小关料板HB-12/50厚度1.4mm HB-12-A-03(0版)(有模具)		1	
序号	代号	名称	材质	数量	备注

					制图	版号	标题	图号	比例	1:5	数量	1
					设计	核准	MB-50 磁力底座	MB-50-ALL			材质	
					校对		信易电热机械股份有限公司 Shini Plastics Technologies, Inc.			表面要求		
标记	更改前	更改后	更改人	日期	审核	日期				20130108	物料号	

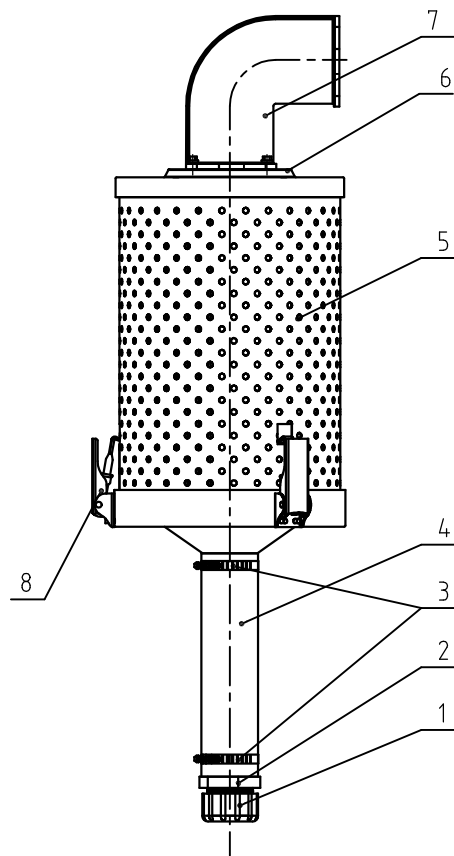


4.8	YR20060402000	密封砂胶条6x4SHD-12EB(龙峰)	砂胶	1
4.7	YE60122000100	隔料包圈金属卡子φ122(200x132mm)隔料包圈卡子材料牌M20-15	组件	1

风车功率	电热管功率	料桶容量	机型版本号
50Hz:0.17kw 60Hz:0.205kw	4.2kW	75kg	Ver.D

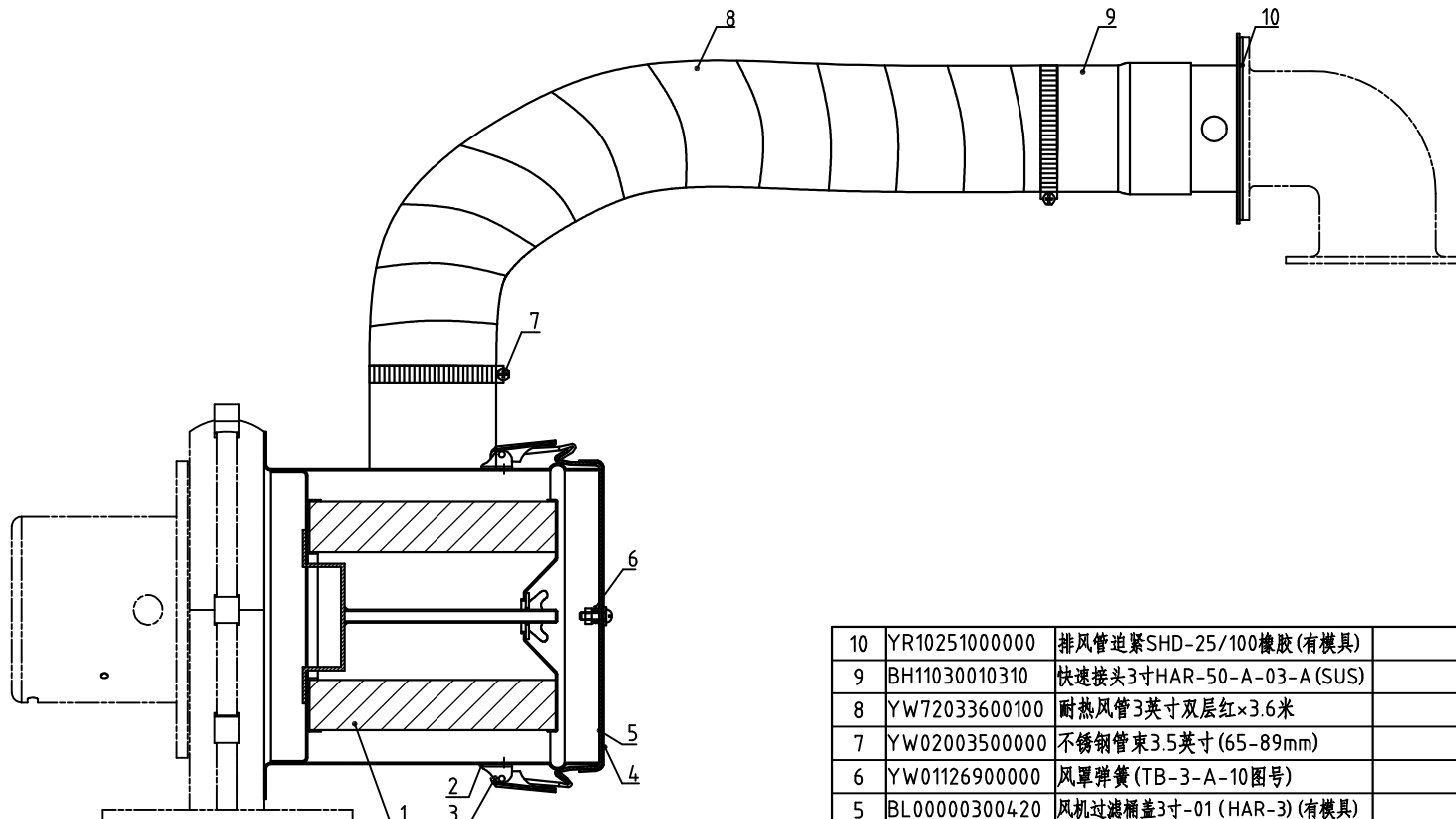
4.6	BH7050300050	电动机SHD-75E-B-01图纸版本0-4.2KW3~400V	组件	1
4.5	YL01500800100	热风管SHD-50E-A-08图纸版本0龙峰	零件	1
4.4	YW09125000100	桶后钮SHD-50E-A-07图纸版本0	组件	1
4.3	YR10010040000	盖逆簧SHD-100白砂胶(有模具)	白砂胶	1
4.2	YW90007500100	桶盖SHD-75E-A-01(0版)(龙峰)	SPCC1.5	1
4.1	YW62061000000	十字槽大扁头螺钉JIS1111 M6x10-达克斯		6
4.0	BL01121400120	把手钩SHD-12E-A-14图纸版本0版	SUS201	2
3.9	YW60083000200	六角头螺栓GB/T5783 M8x30-8.8-达克斯		4
3.8	BW09202000000	四方板SEHD-100-A-09(0版)(有模具)	SPCC1.0	1
3.7	YW67030800000	十字盘头槽自攻螺紧螺钉GB6560 M3x8达克斯		2
3.6	BE85013000550	温度保护器K130额定长度(最长0.5M)(热保护开)	组件	1
3.5	YE90056500700	轴电机5+65L-M8x1.1H轴型(SEHD-50-ALL-07 0版)	组件	1
3.4	YW66061300000	平垫圈A级GB/T97.1 6-达克斯		2
3.3	YW00121000000	把手SEHD-25-A-08(0版)(有模具)	组件	2
3.2	YW64000500000	六角螺母M5防松涂		6
3.1	BW09000630040	视料窗铁片六孔(镀锌)	SPCC	1
3.0	YR40001200000	亚克力六孔SEHD-12-A-12(0版) 材质:PC(有模具)	PC	1
2.9	YR40000600000	视料窗逆簧六孔(有模具)SEHD-12-A-11(0版)	橡胶	1
2.8	SHD-75E-A-05	干燥桶	组件	1
2.7	YW66000600000	开口挡圈GB/T896 6		2
2.6	YW90661003800	横背长66(100/200/400)(龙峰)100条/包		2
2.5	YW66103200000	大垫圈A级GB/T96 10(10.5x30x2.5)-达克斯		2
2.4	YW90001200400	梅花吊环螺帽小号M10x40 SHD-12EB(龙峰)200条/箱		2
2.3	YW90001200300	梅花吊环螺帽小号SHD-12EB(龙峰)200条/箱		2
2.2	BL01750600121	上筛网SHD-75E-A-06(图纸0版)	SUS201	1
2.1	YL01007500100	下筛网SHD-75E-A-03组合(0版)(龙峰)	SUS201	1
2.0	YW20007500200	料斗SHD-75E-A-04(0版)(龙峰)	AC4B	1
1.9	BY10050003150	标准底座组合HB-50(Ver.B)	组件	1
1.8	YW80010200100	堵头 1/4		1
1.7	YW69042000200	十字槽盘头组合螺钉GB/T 9074.4-M4x20-达克斯		2
1.6	YW67040600600	十字槽盘头自攻螺紧螺钉GB6560 M4x6达克斯		4
1.5	YW67051000700	十字槽盘头自攻螺紧螺钉GB6560 M5x10达克斯		4
1.4	BL01005000720	控制箱短箱SEHD-50-ALL-02(0版)	SPCC1.0	1
1.3	YW65008000100	标准型弹簧垫圈GB/T93 8-达克斯		16
1.2	YW66081600000	平垫圈A级GB/T97.1(8.4x16x1.6)达克斯		16
1.1	YW60082500100	六角头螺栓GB/T5783 M8x25-12.9-达克斯		12
1.0	YM40503400200	单相2.5+50E3~380V-4.5V/50/60HZ/IT0W/220W	组件	1
9	YW64000600200	六角螺母M6(防松涂)		2
8	YW61062500000	角六角圆柱头螺钉GB/T770.1 M6x25-A2-70(SUS)		2
7	YW65006000100	标准型弹簧垫圈GB/T93 6-达克斯		8
6	YW66061800000	大垫圈A级GB/T96.1 6达克斯		4
5	YW60061200000	六角头螺栓GB/T5783 M6x12-12.9-达克斯		8
4	YW90001200100	桶盖合页SHD-12EB-A-10(0版)(小盖)(龙峰)	组件	1
3	YW63061500000	十字槽盘头螺钉GB/T-818 M6x15-达克斯		4
2	YR10500900300	排风管逆簧SEHD-50-A-10(0版)橡胶(有模具)	橡胶	1
1	BA10500707010	排风管SEHD-50-A-07(0版)(已喷漆)(有模具)	AC4B	1

标记	更改前	更改后	更改人	日期	审核	日期	制图	版号	标题	图号	比例	1:10	数量	材质	表面要求	物料号
									SHD-75E							
									料斗干燥机							
									SHINI 信易电热机械股份有限公司 Shini Plastics Technologies, Inc.							



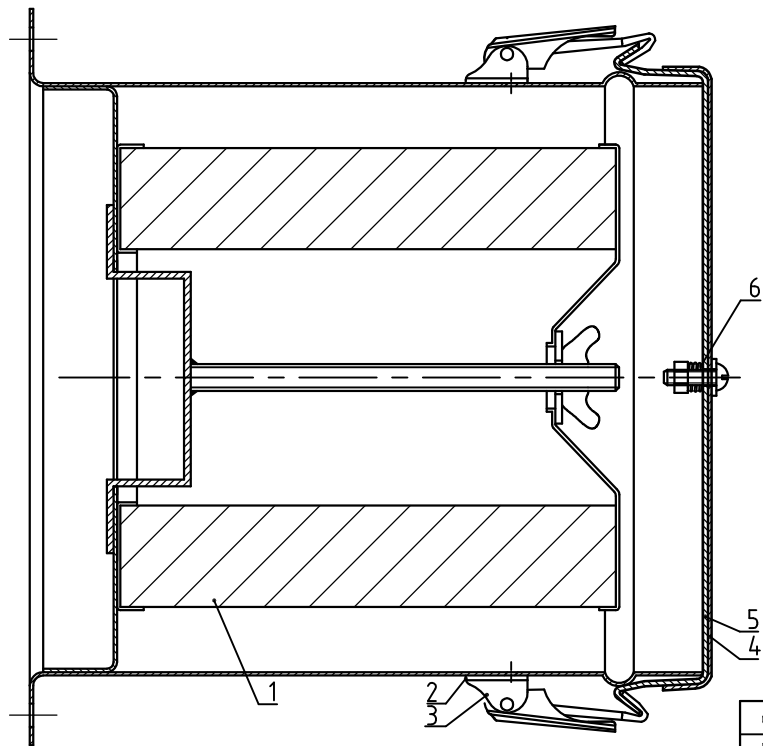
8	YW02003000400	弹簧扣可调式SAL-6U-A-35(C版)		3	
7	YW20002507000	排风管SHD-25EB-A-03(0版)(龙峰)		1	
6	YR10251000000	排风管追紧SHD-25/100橡胶(有模具)		2	
5	YR50181100000	过滤器ADC2 追紧橡胶(SMD-1000H-A-ALL-09) 0版		1	
4	YE66515800000	PVC透明软管2寸内径50mm×0.8mm		1	
3	YW02002500000	不锈钢管束2.5寸(40-64mm)		2	
2	YR40012500000	塑胶接头1.25"		1	
1	YR40000000100	底塞ADC-1-A-05 0版(有模具)		1	
序号	代 号	名 称	材 质	数 量	备 注

					制图	版号	标题	图号	比例	1:6	数量	1
					设计	核 准	ADC-2 排风空气滤清器	ADC-2-ALL		材质		
					校对		信易电热机械股份有限公司 Shini Plastics Technologies, Inc.		表面要求			
标记	更改前	更改后	更改人	日期	审核	日期			物料号			



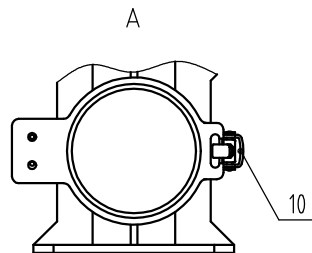
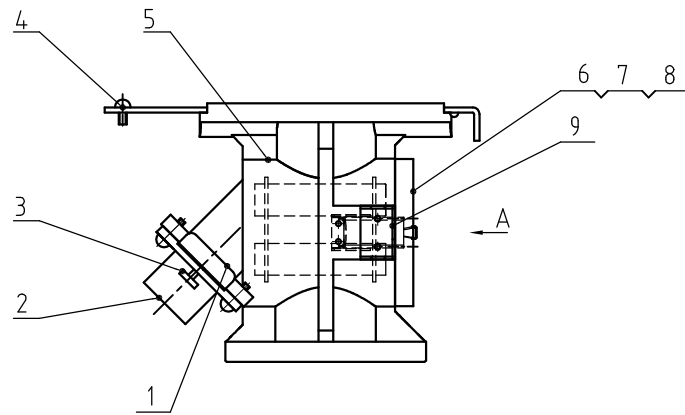
10	YR10251000000	排风管迫紧SHD-25/100橡胶(有模具)		1	
9	BH11030010310	快速接头3寸HAR-50-A-03-A(SUS)		1	
8	YW72033600100	耐热风管3英寸双层红×3.6米		0.35	
7	YW02003500000	不锈钢管束3.5英寸(65-89mm)		2	
6	YW01126900000	风罩弹簧(TB-3-A-10图号)		1	
5	BL00000300420	风机过滤桶盖3寸-01(HAR-3)(有模具)		1	
4	BL00000300320	风机过滤桶风罩3寸-02(HAR-3)(有模具)		1	
3	YW02003000400	弹簧扣可调式SAL-6U-A-35(C版)		2	
2	YR40000600800	弹簧扣塑胶垫块SAL-6U(白色)(有模具)		2	
1	YR50138000000	过滤器ADC14 发泡橡胶(AIF-12-A-ALL-01) 0版		1	
序号	代号	名称	材料	数量	备注

					制图	版号	标题	图号	比例	1:4	数量	1
					设计	核准	HAR-50	HAR-50-ALL	表面要求 材质			
					校对	核准	热风回收器					
标记	更改前	更改后	更改人	日期	审核	日期	20200522	信易电热机械股份有限公司 Shini Plastics Technologies, Inc.				
							物料号					



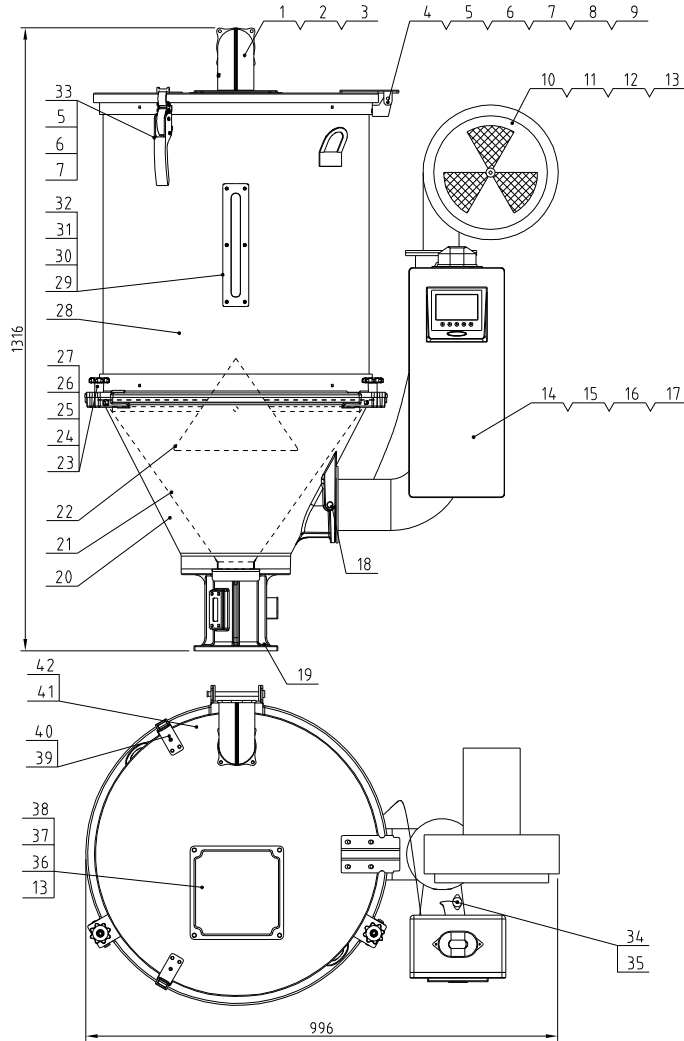
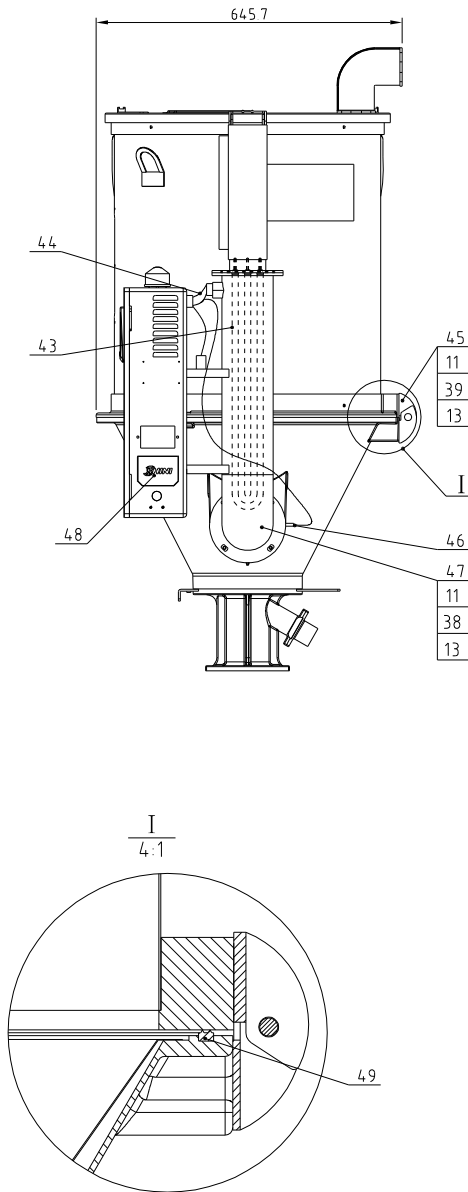
6	YW01126900000	风罩弹簧 (TB-3-A-10图号)		1	
5	BL00000300420	风机过滤桶盖3寸-01 (HAR-3) (有模具)		1	
4	BL00000300320	风机过滤桶风罩3寸-02 (HAR-3) (有模具)		1	
3	YW02003000400	弹簧扣可调式SAL-6U-A-35 (C版)		2	
2	YR40000600800	弹簧扣密封胶垫块SAL-6U (白色) (有模具)		2	
1	YR50138000000	过滤器ADC14 发泡橡胶 (AIF-12-A-ALL-01) 0版		1	
序号	代号	名称	材料	数量	备注

					制图	版号	标题	图号	比例	1:2	数量	1	
					设计	核准	AIF-50EB 风机入口过滤器	AIF-50EB-ALL		材质			
					校对		信易电热机械股份有限公司 Shini Plastics Technologies, Inc.				表面要求		
标记	更改前	更改后	更改人	日期	审核	日期					20200522		



10	YW02003000400	弹簧扣可调式SAL-6U-A-35		1	
9	YW09050200000	磁力底座合页SCM-38-A-21/SGD-A-12 0版(有模具)		1	
8	YW01005000100	磁力底座弹簧SHD-50-A-101		1	
7	YW70097500000	视料窗50KG($\phi 97 \times 5 \text{mm}$)SHD-50-A-106(C版)		1	
6	BA10005000210	磁力底座镜框SHD-50-A-96-0(已加工)(有模具)		1	
5	BA20005000310	磁铁底座SHD-50-A-51(已加工)(有模具)		1	
4	YW07001200000	大关料板HB-12-A-02(A版)(有模具)		1	
3	YW69616100000	手扭螺丝M6 \times 16 \times 16		1	
2	YA10005000100	落料口(有模具)SEHD-50-ALL-03(0版)		1	
1	YW09125000000	小关料板HB-12/50厚度1.4mm HB-12-A-03(0版)(有模具)		1	
序号	代号	名称	材质	数量	备注

					制图	版号	标题	图号	比例	1:5	数量	1
					设计	核准	MB-50 磁力底座	MB-50-ALL		材质		
					校对		信易电热机械股份有限公司 Shini Plastics Technologies, Inc.				表面要求	
标记	更改前	更改后	更改人	日期	审核	日期					20130108	

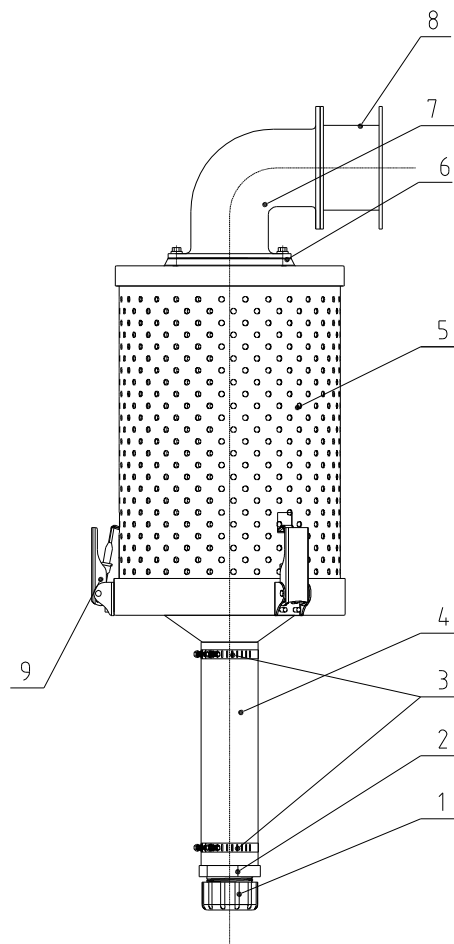


4.9	YR20861000100	密封砂胶条φ96(100/200/400)(龙峰)	砂胶	1.88m	
4.8	YR404.85500100	ES950硬胶料料粒SD-100E-1100(原版本)	ABS-30%PC	1	
4.7	YL01100000200	热风罩SD-100E-100(原版本)	焊件	1	

风车功率		电热管功率	料桶容量	机型版本号
50Hz:0.2kW	60Hz:0.24kW	6kW	100kg	Ver.D

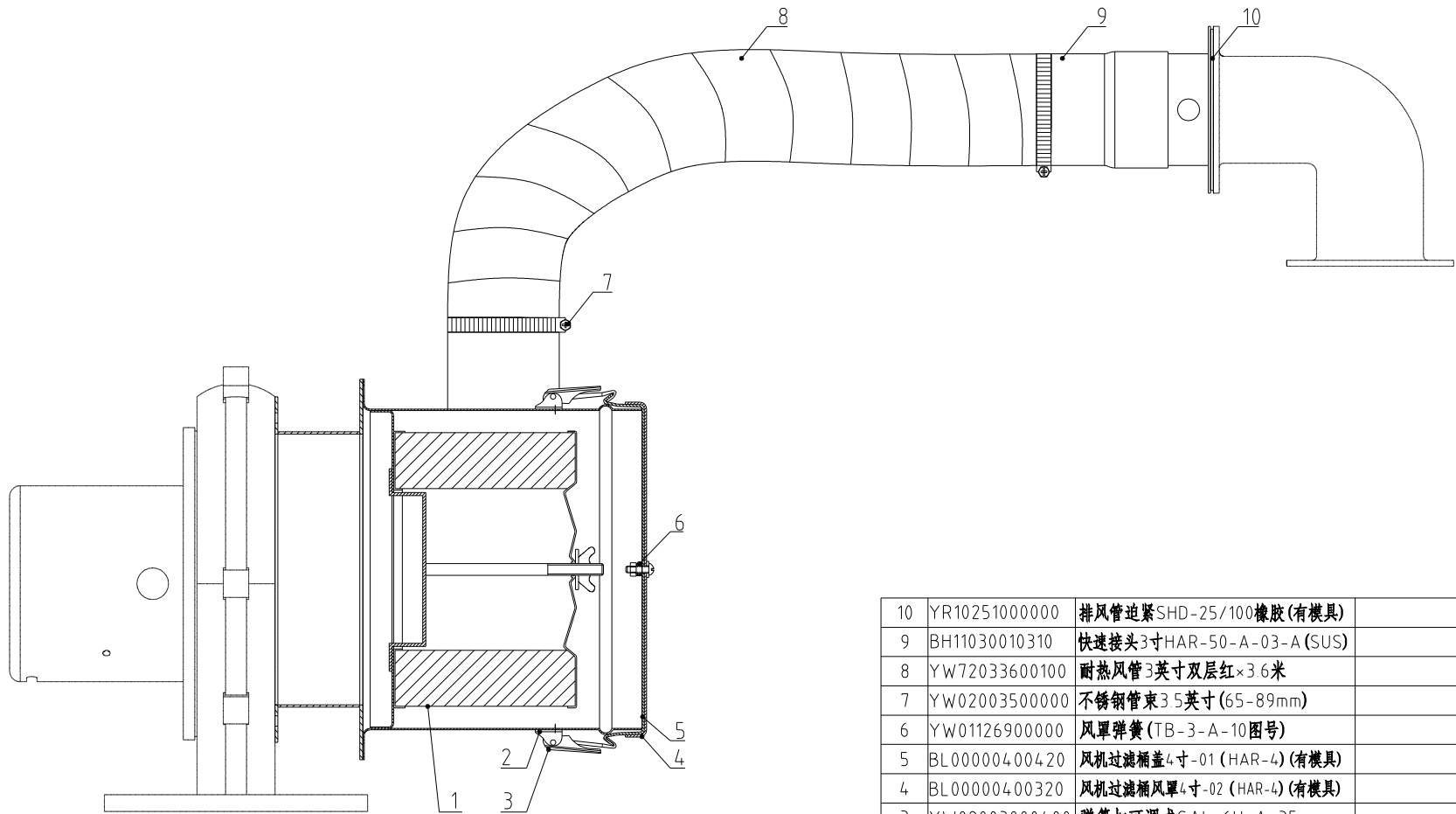
4.6	YE90056500700	密封砂胶条φ96(100/200/400)(龙峰)	组件	1	
4.5	YW90010000200	密封砂胶条φ96(100/200/400)(龙峰)	组件	1	
4.4	YE60122000100	密封砂胶条φ96(100/200/400)(龙峰)	组件	1	
4.3	BH70103800050	密封砂胶条φ96(100/200/400)(龙峰)	组件	1	
4.2	YR10010040000	密封砂胶条φ96(100/200/400)(龙峰)	白砂胶	1	
4.1	YW90010002800	密封砂胶条φ96(100/200/400)(龙峰)	SPCC15	1	
4.0	YW62061000000	十字轴大端头螺母T51111 M6x10-达克斯		6	
39	BL01121400120	十字轴小端头螺母T51111 M6x10-达克斯	SUS201	2	
38	YW66081600000	平垫圈GB/T97.1 6-达克斯		12	
37	YW60083000200	六角头螺栓GB/T5783 M6x20-8.8-达克斯		4	
36	BW09202000000	四方头SD-100-100(原)	SPCC10	1	
35	YW67030800000	十字轴大端头螺母T51111 M6x10-达克斯		2	
34	BE85018000350	密封砂胶条φ96(100/200/400)(龙峰)	组件	1	
33	YW00121000000	把手SD-100-100(原)	组件	2	
32	YW64000500000	六角螺母M5防松动		6	
31	BW09000630040	六角螺母(原)SD-100-100(原)	SPCC2.0	1	
30	YR40001200000	密封砂胶条φ96(100/200/400)(龙峰)	PC	1	
29	YR40000600000	密封砂胶条φ96(100/200/400)(龙峰)	橡胶	1	
28	SHD-100E-A-01	储料箱体	组件	1	
27	YW66000600000	开口挡圈GB/T896 6		2	
26	YW90661003800	横杆长66(100/200/400)(龙峰)	Q235	2	
25	YW66103200000	大垫圈GB/T96 10(10.5x20.2)-达克斯		2	
24	YW900012004.00	密封砂胶条φ96(100/200/400)(龙峰)	Q235	2	
23	YW90001200300	密封砂胶条φ96(100/200/400)(龙峰)	锌合金	2	
22	BL01100600220	上轴网SD-100E-100(原)	SUS201	1	
21	YL01010000200	下轴网SD-100E-100(原)	SUS201	1	
20	YW20100003700	料斗SD-100E-100(原)	AC4B	1	
19	BY10010000850	底座组合SD-100E(龙峰)	组件	1	
18	YW80010200100	堵头 1/4		1	
17	YW67042000600	十字轴大端头螺母T51111 M6x10-达克斯		2	
16	YW67040600600	十字轴小端头螺母T51111 M6x10-达克斯		4	
15	YW67051000700	十字轴大端头螺母T51111 M6x10-达克斯		4	
14	BL01500200121	控制箱柜SD-500-1-28(原)	SPCC10	1	
13	YW65008000100	标准型理料垫圈GB/T93 8-达克斯		16	
12	YW66081900000	平垫圈8x19x2.0达克斯		4	
11	YW60082500100	六角头螺栓GB/T5783 M6x25-12.9-达克斯		12	
10	YM40340000200	料斗(100/200/400)(原)	组件	1	
9	YW64000800100	十字轴小端头螺母T51111 M6x10-达克斯		2	
8	YW60830000000	六角头螺栓GB/T71.1 M6x10-12.9-达克斯		2	
7	YW65006000100	标准型理料垫圈GB/T93 6-达克斯		8	
6	YW66061300000	平垫圈GB/T97.1 6-达克斯		8	
5	YW60061200000	六角头螺栓GB/T5783 M6x12-12.9-达克斯		8	
4	YW90010000100	密封砂胶条φ96(100/200/400)(龙峰)	组件	1	
3	YW63061500000	十字轴大端头螺母T51111 M6x10-达克斯		4	
2	YR10500900300	密封砂胶条φ96(100/200/400)(龙峰)	橡胶	1	
1	BA10500707010	热风罩SD-100E-100(原)	AC4B	1	

制图	版号	标题	SHD-100E	图号		比例	1:10	数量		备注
设计	核准	料斗干燥机						材质		
校对	日期	SHINI 信易电热机械股份有限公司		Shini Plastics Technologies, Inc.		表面要求		物料号		
标记	更改前	更改后	更改人	日期	审核	日期				



9	YW02003000400	弹簧扣可调式SAL-6U-A-35(C版)		3	
8	BL90000200120	转接法兰ADC-2EB-A-01(0版)		1	
7	YW20002507000	排风管SHD-25EB-A-03(0版)(龙峰)		1	
6	YR10251000000	排风管追紧SHD-25/100橡胶(有模具)		2	
5	YR50181100000	过滤器ADC2 追紧橡胶(SMD-1000H-A-ALL-091 0版)		1	
4	YE66515800000	PVC透明软管2寸内径50mm×0.8mm		1	
3	YW02002500000	不锈钢管束2.5寸(40-64mm)		2	
2	YR40012500000	塑胶接头1.25"		1	
1	YR40000000100	底塞ADC-1-A-05 0版(有模具)		1	
序号	代号	名称	材质	数量	备注

					制图	版号	标题	图号	比例	1:6	数量	1
					设计	核准	ADC-2EB	ADC-2EB-ALL				
				校对		排风空气滤清器		表面要求				
标记	更改前	更改后	更改人	日期	审核	日期	信易电热机械股份有限公司 Shini Plastics Technologies, Inc.				物料号	

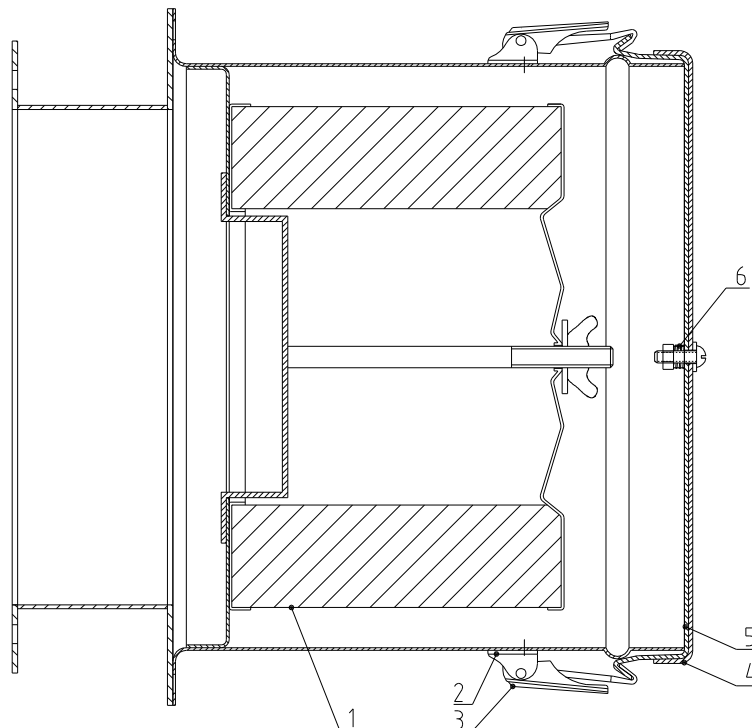


10	YR10251000000	排风管迫紧SHD-25/100橡胶(有模具)		1	
9	BH11030010310	快速接头3寸HAR-50-A-03-A(SUS)		1	
8	YW72033600100	耐热风管3英寸双层红×3.6米		0.35	
7	YW02003500000	不锈钢管束3.5英寸(65-89mm)		2	
6	YW01126900000	风罩弹簧(TB-3-A-10图号)		1	
5	BL000004.004.20	风机过滤桶盖4寸-01(HAR-4)(有模具)		1	
4	BL000004.003.20	风机过滤桶风罩4寸-02(HAR-4)(有模具)		1	
3	YW02003000400	弹簧扣可调式SAL-6U-A-35		2	
2	YR40000600800	弹簧扣塑胶垫块SAL-6U(白色)(有模具)		2	
1	YR50708000100	过滤器189×115×125 SAL-700G-A-20(0版)(橡胶迫紧)		1	
序号	代号	名称	材料	数量	备注

					制图	黄学明	版号	0	标题	HAR-100EB	图号	HAR-100EB-A-ALL	比例	1:4	数量	1
					设计	黄学明	核准			熱風回收器						
					校对											
标记	更改前	更改后	更改人	日期	审核		日期	20200917					表面要求			
													物料号			

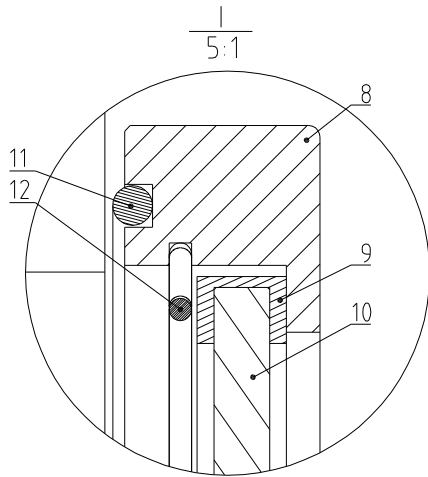
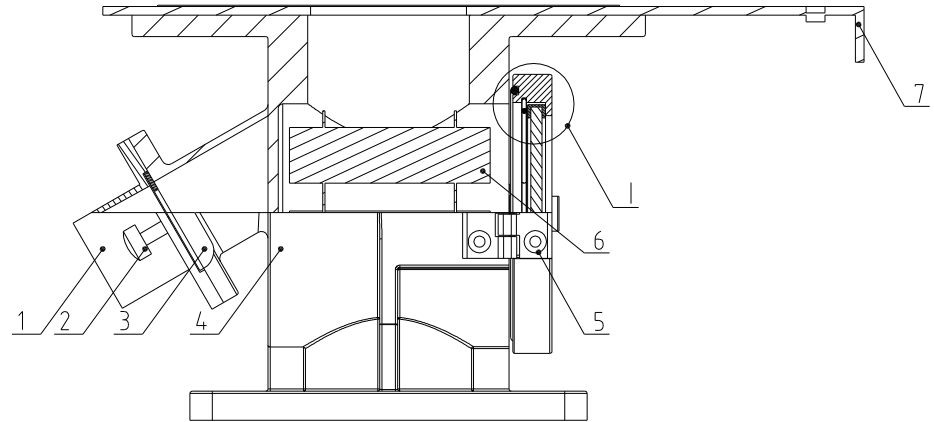
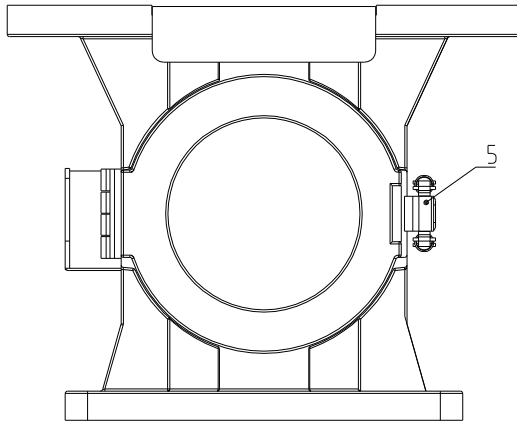


信易電熱機械股份有限公司
Shini Plastics Technologies, Inc.



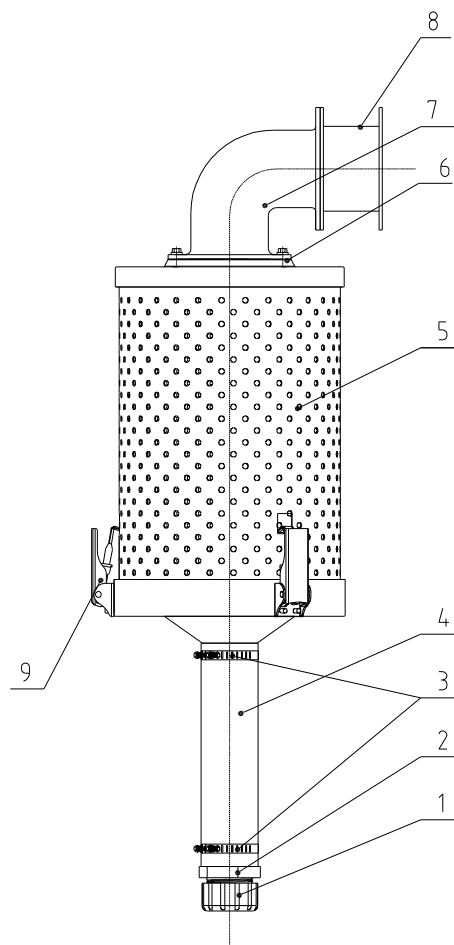
6	YW01126900000	风罩弹簧 (TB-3-A-10图号)		1	
5	BL00000400420	风机过滤桶盖4寸-01 (HAR-4) (有模具)		1	
4	BL00000400320	风机过滤桶风罩4寸-02 (HAR-4) (有模具)		1	
3	YW02003000400	弹簧扣可调式SAL-6U-A-35		2	
2	YR40000600800	弹簧扣塑胶垫块SAL-6U(白色) (有模具)		2	
1	YR50708000100	过滤器189×115×125 SAL-700G-A-20(0版)(橡胶垫圈)		1	
序号	代号	名称	材料	数量	备注

					制图	版号	标题	图号	比例	1:2.5	数量	1
					设计	核准	AIF-100EB 风机入口过滤器	AIF-100EB-A-ALL		表面要求	材质	
					校对		信易电热机械股份有限公司 Shini Plastics Technologies, Inc.			物料号		
标记	更改前	更改后	更改人	日期	审核	日期				20200917		



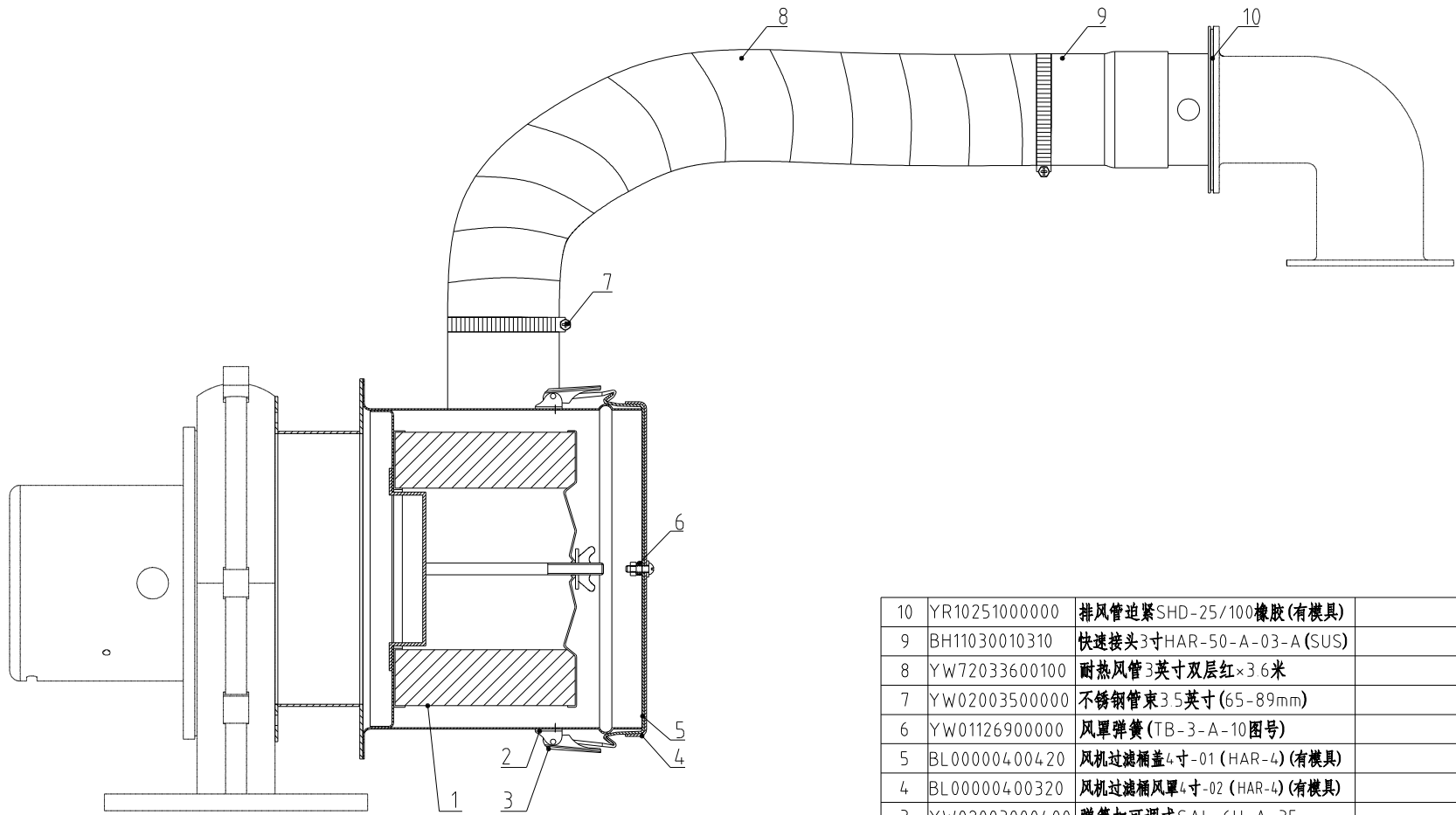
12	YA10030408000	磁力底座304卡箍25-150KG(龙峰)		1	
11	YA10254008800	磁力底座油封25-150KG(龙峰)		1	
10	YA10254008000	磁力底座玻璃25-150KG(龙峰)		1	
9	YA10040008800	磁力底座玻璃胶圈25-150KG(龙峰)(MB-100EB-A-01)(0版)		1	
8	YA10251508000	磁力底座铝圈25-150KG(龙峰)		1	
7	YW90010002900	大拖板HB-100EB-A-02(0版)(宽100)(龙峰)120块/箱		1	
6	BA90251508010	磁力架25-150KG(龙峰)40个/箱		1	
5	YW09254008000	磁力底座合页/锁扣25-4.00KG(龙峰)		1	
4	BW20101500010	磁力底座100-150KG(龙峰)(喷漆)		1	
3	YW90125003000	小拖板HB-12EB-A-03(0版)(宽50)100块/箱		1	
2	YW69616100000	手扭螺丝M6×16×16		1	
1	YW20255001000	出料口HB-25EB-A-02(A版)(龙峰)		1	
序号	代号	名称	材质	数量	备注

					制图	版号	标题	图号	比例	1:3	数量	1
					设计	核准	MB-100EB	MB-100EB-ALL	表面要求	材质		
					校对		磁力底座					
标记	更改前	更改后	更改人	日期	审核	日期	20200522	信易电热机械股份有限公司 Shini Plastics Technologies, Inc.	物料号			




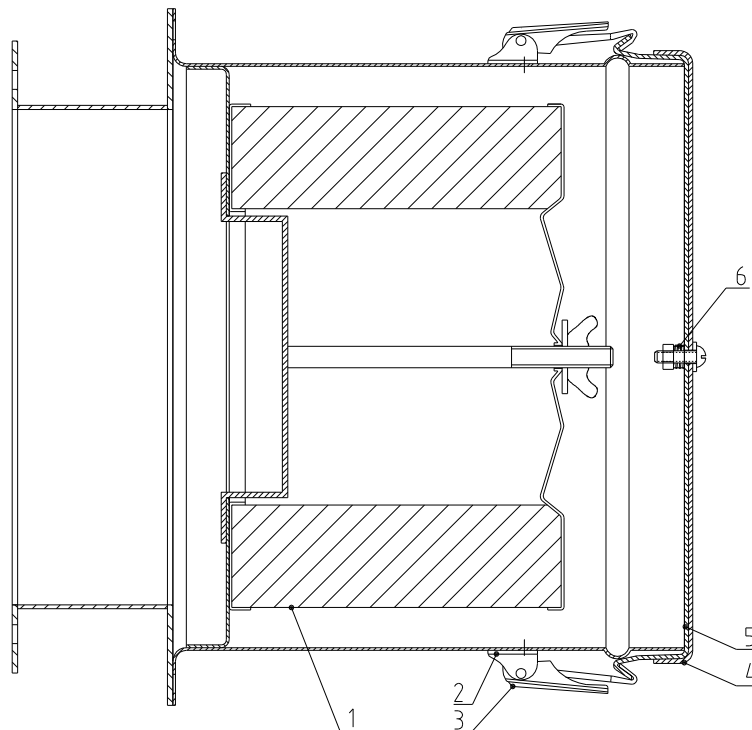
9	YW02003000400	弹簧扣可调式SAL-6U-A-35(C版)		3	
8	BL90000200120	转接法兰ADC-2EB-A-01(0版)		1	
7	YW20002507000	排风管SHD-25EB-A-03(0版)(龙峰)		1	
6	YR10251000000	排风管追紧SHD-25/100橡胶(有模具)		2	
5	YR50181100000	过滤器ADC2 追紧橡胶(SMD-1000H-A-ALL-091 0版)		1	
4	YE66515800000	PVC透明软管2寸内径50mm×0.8mm		1	
3	YW02002500000	不锈钢管束2.5寸(40-64mm)		2	
2	YR40012500000	塑胶接头1.25"		1	
1	YR40000000100	底塞ADC-1-A-05 0版(有模具)		1	
序号	代号	名称	材质	数量	备注

					制图	版号	标题	图号	比例	1:6	数量	1
					设计	核准	ADC-2EB	ADC-2EB-ALL		材质		
				校对		排风空气滤清器						
标记	更改前	更改后	更改人	日期	审核	日期	信易电热机械股份有限公司 Shini Plastics Technologies, Inc.			表面要求		
										物料号		



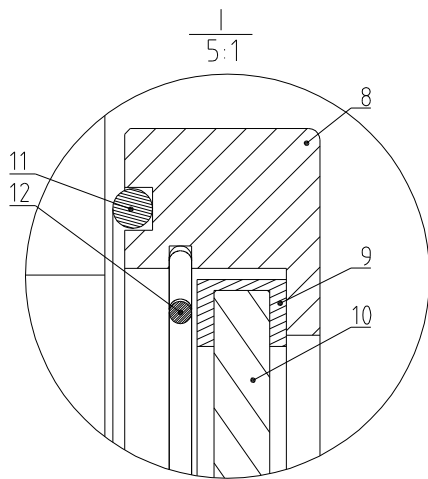
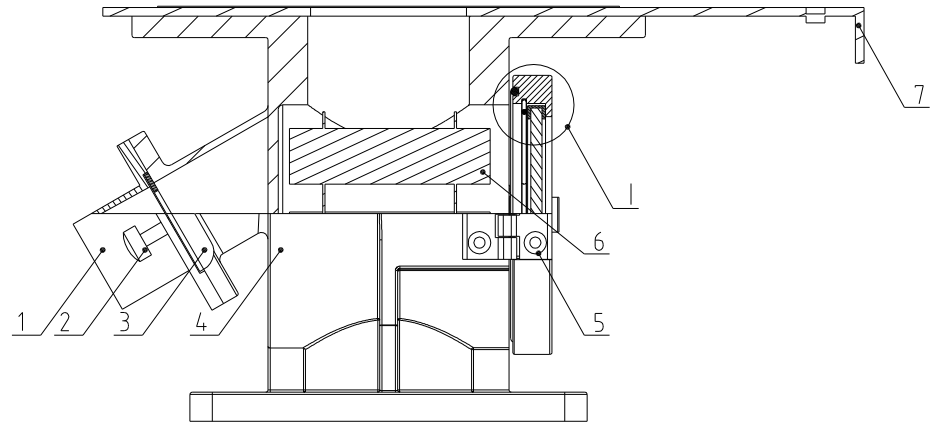
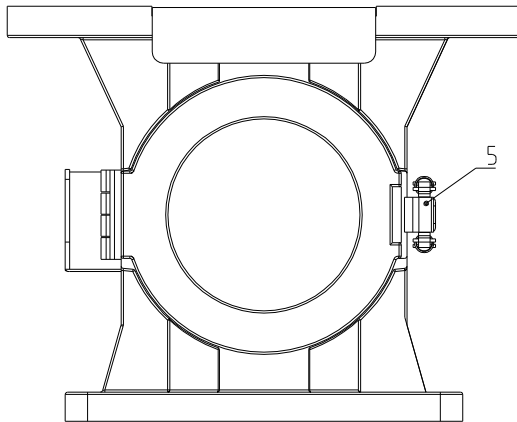
10	YR10251000000	排风管迫紧SHD-25/100橡胶(有模具)		1	
9	BH11030010310	快速接头3寸HAR-50-A-03-A(SUS)		1	
8	YW72033600100	耐热风管3英寸双层红×3.6米		0.35	
7	YW02003500000	不锈钢管束3.5英寸(65-89mm)		2	
6	YW01126900000	风罩弹簧(TB-3-A-10图号)		1	
5	BL000004.004.20	风机过滤桶盖4寸-01(HAR-4)(有模具)		1	
4	BL000004.003.20	风机过滤桶风罩4寸-02(HAR-4)(有模具)		1	
3	YW02003000400	弹簧扣可调式SAL-6U-A-35		2	
2	YR40000600800	弹簧扣塑胶垫块SAL-6U(白色)(有模具)		2	
1	YR50708000100	过滤器189×115×125 SAL-700G-A-20(0版)(橡胶迫紧)		1	
序号	代号	名称	材料	数量	备注

					制图	黄学明	版号	0	标题	HAR-100EB	图号	HAR-100EB-A-ALL	比例	1:4	数量	1
					设计	黄学明	核准			熱風回收器						
					校对											
标记	更改前	更改后	更改人	日期	审核		日期	20200917	 信易電熱機械股份有限公司 Shini Plastics Technologies, Inc.			表面要求				
												物料号				



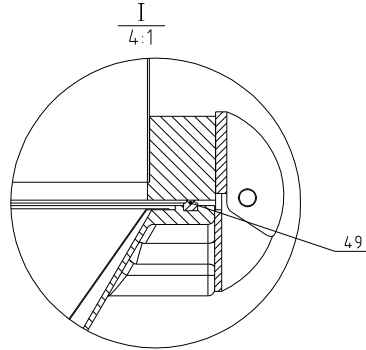
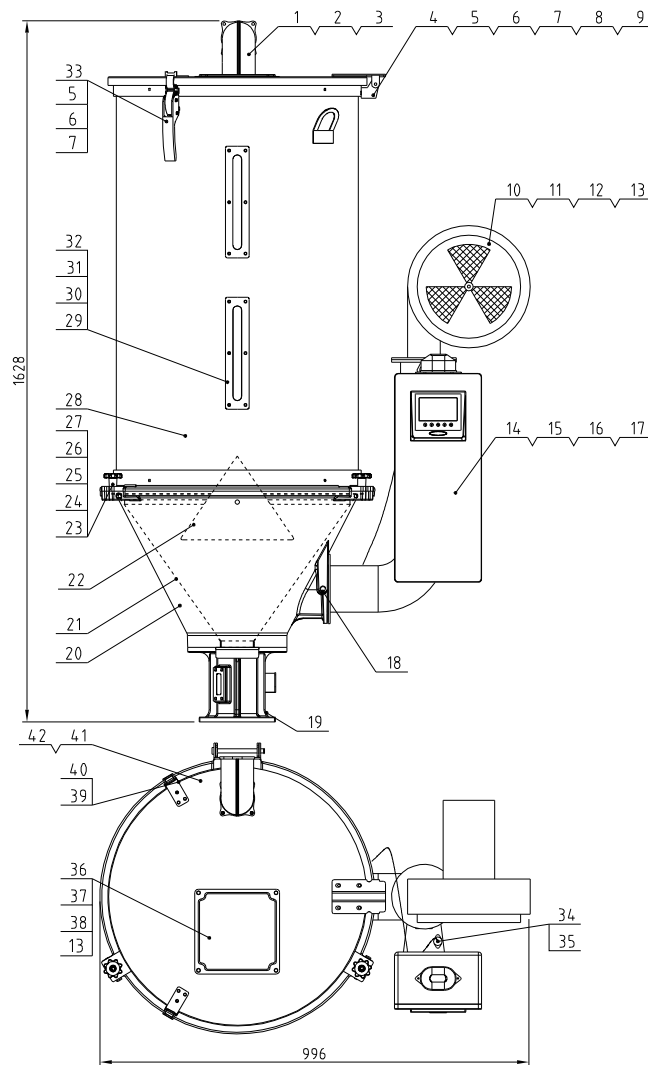
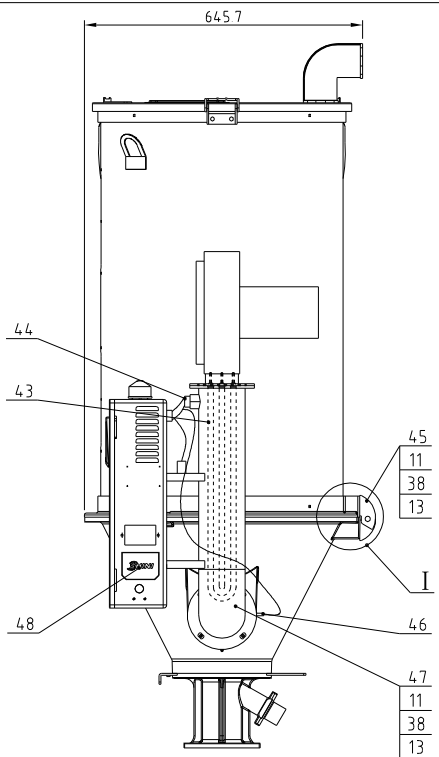
6	YW01126900000	风罩弹簧 (TB-3-A-10图号)		1	
5	BL00000400420	风机过滤桶盖4寸-01 (HAR-4) (有模具)		1	
4	BL00000400320	风机过滤桶风罩4寸-02 (HAR-4) (有模具)		1	
3	YW02003000400	弹簧扣可调式SAL-6U-A-35		2	
2	YR40000600800	弹簧扣塑胶垫块SAL-6U(白色) (有模具)		2	
1	YR50708000100	过滤器189×115×125 SAL-700G-A-20(0版)(橡胶边框)		1	
序号	代号	名称	材料	数量	备注

					制图	版号	标题	图号	比例	1:2.5	数量	1	
					设计	核准	AIF-100EB 风机入口过滤器	AIF-100EB-A-ALL		表面要求	材质		
					校对		信易电热机械股份有限公司 Shini Plastics Technologies, Inc.					物料号	
标记	更改前	更改后	更改人	日期	审核	日期						20200917	



12	YA10030408000	磁力底座304卡箍25-150KG(龙峰)		1	
11	YA10254008800	磁力底座油封25-150KG(龙峰)		1	
10	YA10254008000	磁力底座玻璃25-150KG(龙峰)		1	
9	YA10040008800	磁力底座玻璃胶圈25-150KG(龙峰)(MB-100EB-A-01)(0版)		1	
8	YA10251508000	磁力底座铝圈25-150KG(龙峰)		1	
7	YW90010002900	大拖板HB-100EB-A-02(0版)(宽100)(龙峰)120块/箱		1	
6	BA90251508010	磁力架25-150KG(龙峰)40个/箱		1	
5	YW09254008000	磁力底座合页/锁扣25-4.00KG(龙峰)		1	
4	BW20101500010	磁力底座100-150KG(龙峰)(喷漆)		1	
3	YW90125003000	小拖板HB-12EB-A-03(0版)(宽50)100块/箱		1	
2	YW69616100000	手扭螺丝M6×16×16		1	
1	YW20255001000	出料口HB-25EB-A-02(A版)(龙峰)		1	
序号	代号	名称	材质	数量	备注

					制图	版号	标题	图号	比例	1:3	数量	1
					设计	核准	MB-100EB	MB-100EB-ALL	表面要求			
					校对		磁力底座					
标记	更改前	更改后	更改人	日期	审核	日期	20200522	信易电热机械股份有限公司 Shini Plastics Technologies, Inc.		物料号		

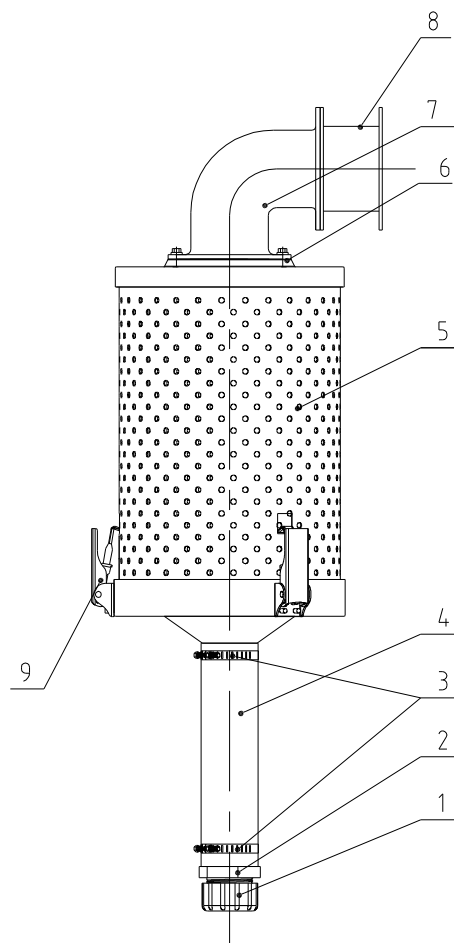


4.9	YR20861000100	密封砂胶条φ96(100/200/400)(龙峰)	砂胶	1.88M	
4.8	YR404.85500100	ABS阻燃料+料胶SMD-15+11(阻燃木)	ABS-30%PC	1	
4.7	YL01100000200	热风罩SMD-100E-1-03(阻燃木龙峰)	焊件	1	

风车功率	电热器功率	料桶容量	机型版本号
50Hz:0.2kW 60Hz:0.24kW	6.6kW	150kg	Ver.D

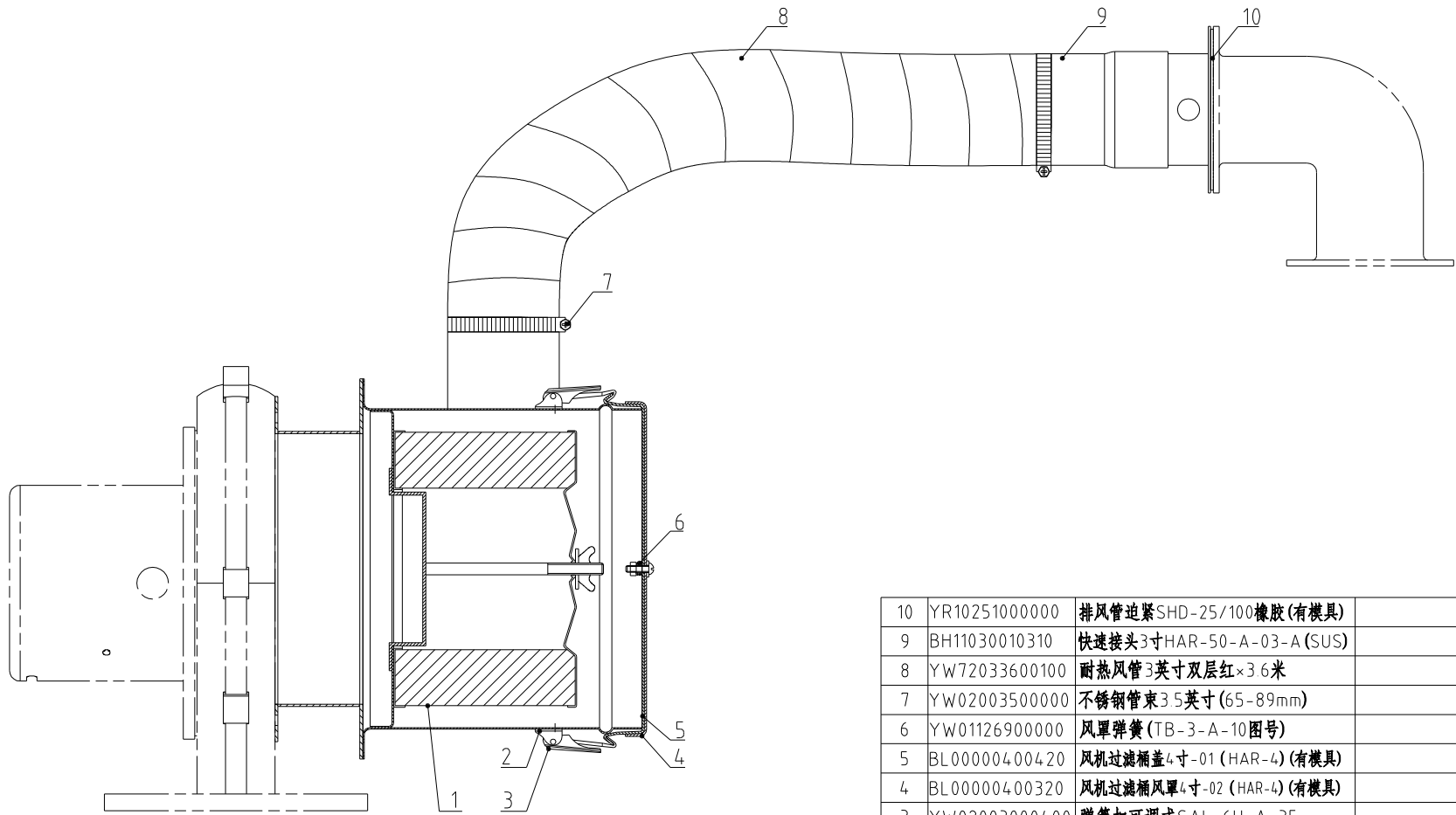
4.6	YE90056500700	减速机SMD-100E-1-03(阻燃木)	组件	1	
4.5	YW90010000200	料斗下SMD-100E-1-03(阻燃木)	组件	1	
4.4	YE60122000100	料斗侧SMD-100E-1-03(阻燃木)	组件	1	
4.3	BH70153800050	料斗前SMD-100E-1-03(阻燃木)	组件	1	
4.2	YR10010040000	渣泥泵SMD-100白砂胶(有模具)	白砂胶	1	
4.1	YW90010002800	渣泥泵SMD-100E-1-03(阻燃木)	SPCC15	1	
4.0	YW67061000000	十字轴头大六角螺母M20x60		6	
3.9	BL011214.00120	把手SMD-150E-1-14(阻燃木)	SUS201	2	
3.8	YW66081600000	平垫圈GB/T97.1 6-达克斯		16	
3.7	YW60083000200	六角头螺栓GB/T5783 M6x20-8.8		4	
3.6	BW09202000000	四方头SMD-100E-1-03(阻燃木)	SPCC10	1	
3.5	YW67030800000	十字轴头大六角螺母M20x60		2	
3.4	BE85018000350	密封料斗SMD-15+11(阻燃木)	组件	1	
3.3	YW00121000000	把手SMD-25-1-08(阻燃木)	组件	2	
3.2	YW64000500000	六角螺母M5防松动		6	
3.1	BW09000630040	六角螺母(镀锌)SMD-15+11(阻燃木)	SPCC2.0	2	
3.0	YR40001200000	渣泥泵SMD-15+11(阻燃木)	PC	2	
2.9	YR40000600000	渣泥泵SMD-15+11(阻燃木)	橡胶	2	
2.8	SHD-150E-A-01	储料箱体	组件	1	
2.7	YW66000600000	开口挡圈GB/T896 6		2	
2.6	YW90661003800	渣泥长66(100/200/400)(龙峰)	Q235	2	
2.5	YW66103200000	大垫圈GB/T96 10(5.6x22.5)		2	
2.4	YW900012004.00	料斗侧SMD-15+11(阻燃木)	Q235	2	
2.3	YW90001200300	料斗前SMD-15+11(阻燃木)	锌合金	2	
2.2	BL01100600220	上料网SMD-100E-1-06(阻燃木)	SUS201	1	
2.1	YL01010000200	下料网SMD-100E-1-06(阻燃木)	SUS201	1	
2.0	YW20100003700	料斗SMD-100E-1-03(阻燃木)	AC4B	1	
1.9	BY10010000850	底座垫合SMD-100E(龙峰)	组件	1	
1.8	YW80010200100	堵头 1/4		1	
1.7	YW67042000600	十字轴头大六角螺母M20x60		2	
1.6	YW67040600600	十字轴头大六角螺母M20x60		4	
1.5	YW67051000700	十字轴头大六角螺母M20x60		4	
1.4	BL01500200121	控制箱柜SMD-500-1-28(阻燃木)	SPCC10	1	
1.3	YW65008000100	标准理料垫圈GB/T93 8-达克斯		20	
1.2	YW66081900000	平垫圈6x19x2.0达克斯		4	
1.1	YW60082500100	六角头螺栓GB/T5783 M6x25-12.9		16	
1.0	YM40340000200	料斗侧SMD-15+11(阻燃木)	组件	1	
9	YW64000800100	平垫圈GB/T97.1 6-达克斯		2	
8	YW60830000000	六角头螺栓GB/T771 M6x20-12.9		2	
7	YW65006000100	标准理料垫圈GB/T93 6-达克斯		8	
6	YW66061300000	平垫圈GB/T97.1 6-达克斯		8	
5	YW60061200000	六角头螺栓GB/T5783 M6x12-12.9		8	
4	YW90010000100	料斗下SMD-100E-1-03(阻燃木)	组件	1	
3	YW63061500000	十字轴头大六角螺母M20x60		4	
2	YR10500900300	渣泥泵SMD-15+11(阻燃木)	橡胶	1	
1	BA10500707010	料斗侧SMD-15+11(阻燃木)	AC4B	1	

制图	版号	标题	SHD-150E	图号		比例	1:1	数量		备注
设计	核准	料斗干燥机						材质		
校对		SHINI 信易电热机械股份有限公司		Shini Plastics Technologies, Inc.		表面要求				
标记	更改前	更改后	更改人	日期	审核	日期	物料号			



9	YW02003000400	弹簧扣可调式SAL-6U-A-35(C版)		3	
8	BL90000200120	转接法兰ADC-2EB-A-01(0版)		1	
7	YW20002507000	排风管SHD-25EB-A-03(0版)(龙峰)		1	
6	YR10251000000	排风管追紧SHD-25/100橡胶(有模具)		2	
5	YR50181100000	过滤器ADC2 追紧橡胶(SMD-1000H-A-ALL-091 0版)		1	
4	YE66515800000	PVC透明软管2寸内径50mm×0.8mm		1	
3	YW02002500000	不锈钢管束2.5寸(40-64mm)		2	
2	YR40012500000	塑胶接头1.25"		1	
1	YR40000000100	底塞ADC-1-A-05 0版(有模具)		1	
序号	代号	名称	材质	数量	备注

					制图	版号	标题	图号	比例	1:6	数量	1
					设计	核准	ADC-2EB	ADC-2EB-ALL	材质			
					校对		排风空气滤清器			表面要求		
标记	更改前	更改后	更改人	日期	审核	日期	信易电热机械股份有限公司 Shini Plastics Technologies, Inc.			物料号		

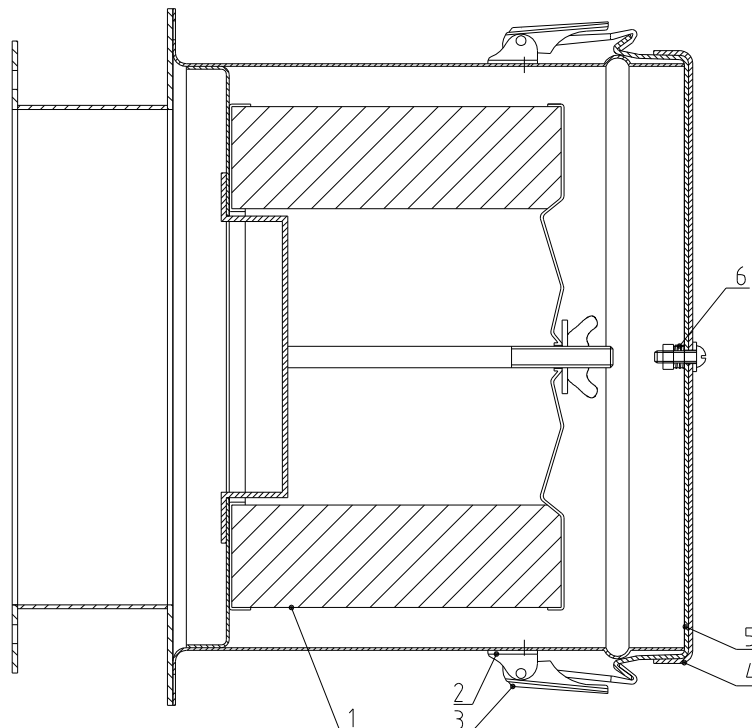


10	YR10251000000	排风管迫紧SHD-25/100橡胶(有模具)		1	
9	BH11030010310	快速接头3寸HAR-50-A-03-A(SUS)		1	
8	YW72033600100	耐热风管3英寸双层红×3.6米		0.35	
7	YW02003500000	不锈钢管束3.5英寸(65-89mm)		2	
6	YW01126900000	风罩弹簧(TB-3-A-10图号)		1	
5	BL000004.004.20	风机过滤桶盖4寸-01(HAR-4)(有模具)		1	
4	BL000004.003.20	风机过滤桶风罩4寸-02(HAR-4)(有模具)		1	
3	YW02003000400	弹簧扣可调式SAL-6U-A-35		2	
2	YR40000600800	弹簧扣塑胶垫块SAL-6U(白色)(有模具)		2	
1	YR50708000100	过滤器189×115×125 SAL-700G-A-20(0版)(橡胶迫紧)		1	
序号	代号	名称	材料	数量	备注

					制图	黄学明	版号	0	标题	HAR-100EB	图号	HAR-100EB-A-ALL	比例	1:4	数量	1
					设计	黄学明	核准			熱風回收器						
					校对											
标记	更改前	更改后	更改人	日期	审核		日期	20200917					表面要求			
													物料号			

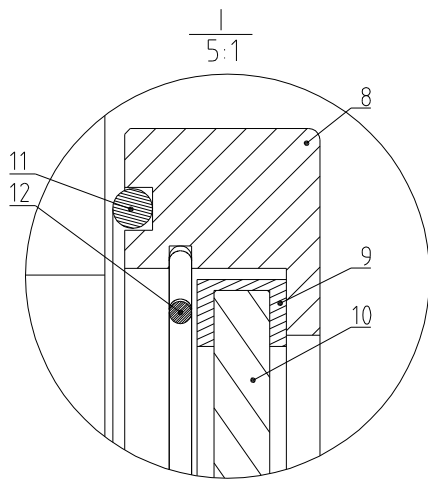
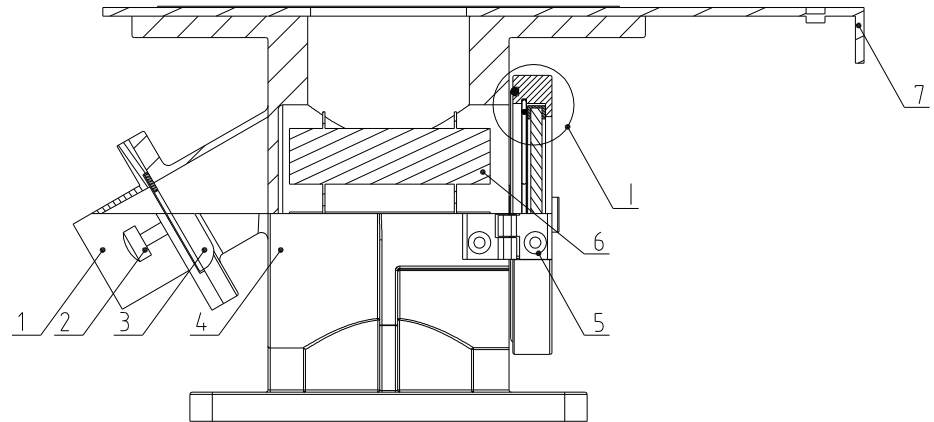
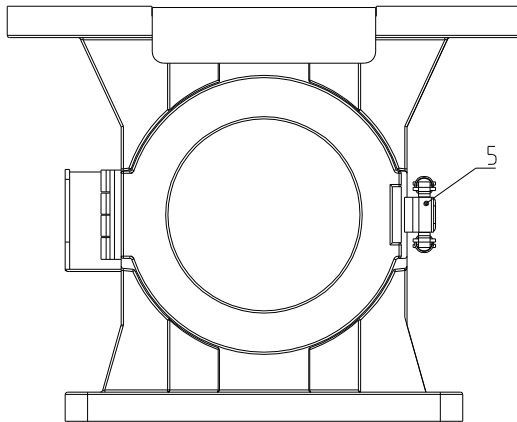


信易電熱機械股份有限公司
Shini Plastics Technologies, Inc.



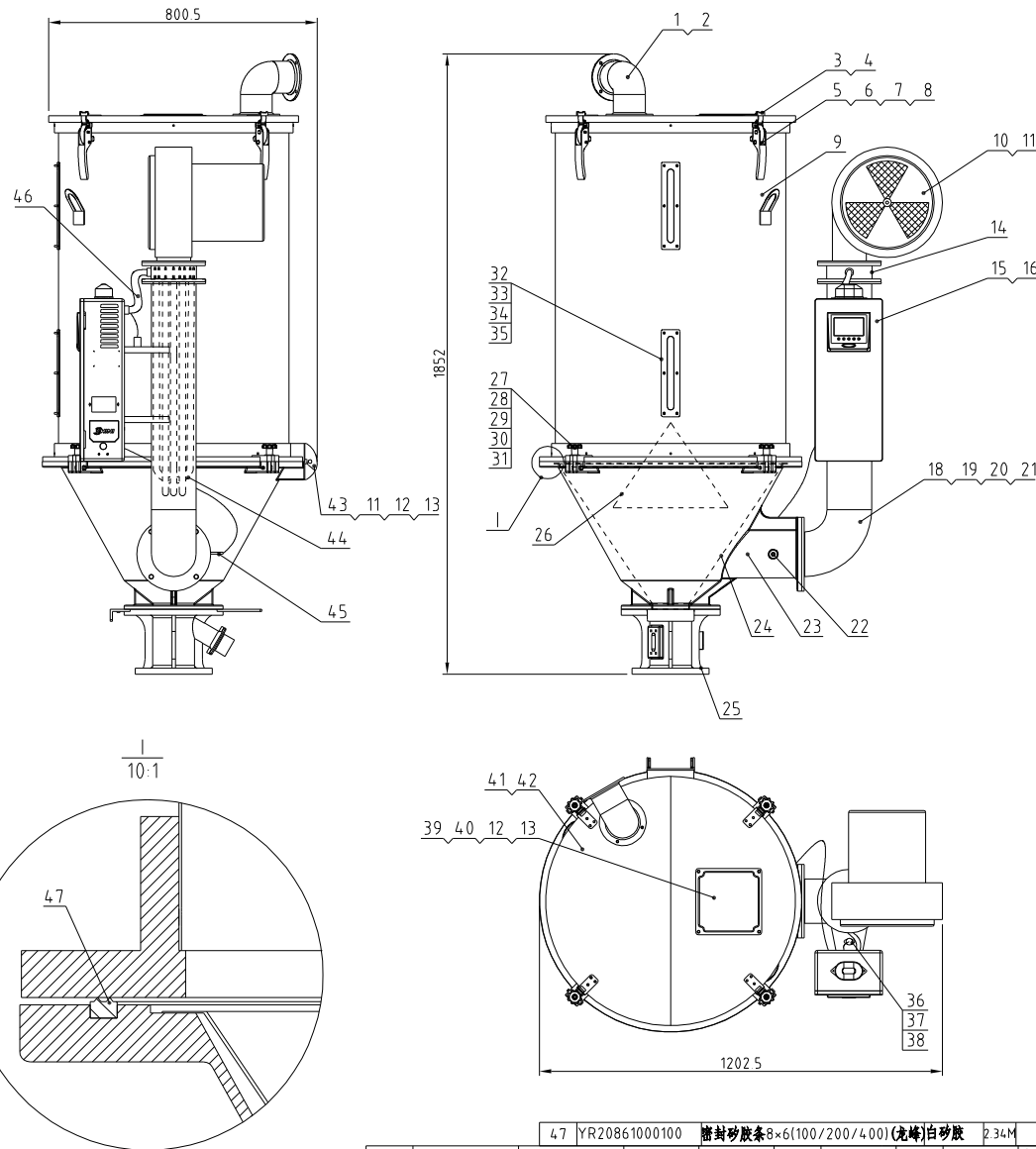
6	YW01126900000	风罩弹簧 (TB-3-A-10图号)		1	
5	BL00000400420	风机过滤桶盖4寸-01 (HAR-4) (有模具)		1	
4	BL00000400320	风机过滤桶风罩4寸-02 (HAR-4) (有模具)		1	
3	YW02003000400	弹簧扣可调式SAL-6U-A-35		2	
2	YR40000600800	弹簧扣塑胶垫块SAL-6U(白色) (有模具)		2	
1	YR50708000100	过滤器189×115×125 SAL-700G-A-20(0版)(橡胶垫圈)		1	
序号	代号	名称	材料	数量	备注

					制图	版号	标题	图号	比例	1:2.5	数量	1	
					设计	核准	AIF-100EB 风机入口过滤器	AIF-100EB-A-ALL		材质			
					校对		信易电热机械股份有限公司 Shini Plastics Technologies, Inc.					表面要求	
标记	更改前	更改后	更改人	日期	审核	日期						20200917	物料号



12	YA10030408000	磁力底座304卡箍25-150KG(龙峰)		1	
11	YA10254008800	磁力底座油封25-150KG(龙峰)		1	
10	YA10254008000	磁力底座玻璃25-150KG(龙峰)		1	
9	YA10040008800	磁力底座玻璃胶圈25-150KG(龙峰)(MB-100EB-A-01)(0版)		1	
8	YA10251508000	磁力底座铝圈25-150KG(龙峰)		1	
7	YW90010002900	大拖板HB-100EB-A-02(0版)(宽100)(龙峰)120块/箱		1	
6	BA90251508010	磁力架25-150KG(龙峰)40个/箱		1	
5	YW09254008000	磁力底座合页/锁扣25-4.00KG(龙峰)		1	
4	BW20101500010	磁力底座100-150KG(龙峰)(喷漆)		1	
3	YW90125003000	小拖板HB-12EB-A-03(0版)(宽50)100块/箱		1	
2	YW69616100000	手扭螺丝M6×16×16		1	
1	YW20255001000	出料口HB-25EB-A-02(A版)(龙峰)		1	
序号	代号	名称	材质	数量	备注

					制图	版号	标题	图号	比例	1:3	数量	1
					设计	核准	MB-100EB 磁力底座	MB-100EB-ALL	表面要求	材质		
					校对		信易电热机械股份有限公司 Shini Plastics Technologies, Inc.					
标记	更改前	更改后	更改人	日期	审核	日期			20200522			



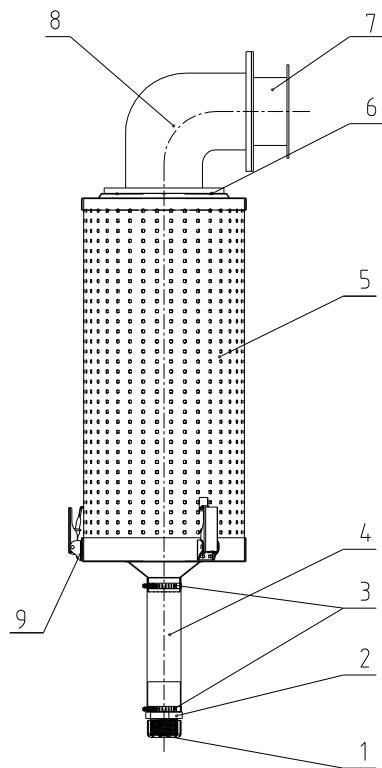
风车功率	电热管功率	料桶容量	机型版本号	
50Hz-0.35kW	60Hz-0.42kW	12kW	200kg	Ver.D

46	YE60122400100	密封垫圈M20×1.5	组件	1
45	YE90059301300	密封垫圈M20×1.5	组件	1
44	BH70020001450	密封垫圈M20×1.5	组件	1
43	YW9020204003300	合页(特大)SHD-600E-A-09图纸版本0	组件	1
42	YR10010040000	盖逆紧SHD-100白砂胶(有模具)	白砂胶	2
41	YW90020002800	圆盖SHD-200E-A-06图纸版本0	SPCC18	1
40	YW60083000200	六角头螺栓GB/T5783 M8×30-8-8	达克罗	4
39	BW09202000000	四方板SEHD-100-A-09(0版)(有模具)	SPCC10	1
38	YW64000300100	六角螺母GB/T6170 M3	达克罗	2
37	YE50380000000	伞头螺丝M3×8(SUS304)		2
36	BE85018000350	磁粉分离器(18)磁头长度(磁头)SMD(磁粉分离器)(有保护胶圈)	组件	1
35	YW64000500000	六角螺母MS防松动		12
34	BW09000630040	六孔混料臂(铁粉)SEHD-12-A-16图纸版本0	SPCC2.0	2
33	YR40001200000	压力六孔SEHD-12-A-12(0版) 材质:PC(有模具)	PC	2
32	YR40000600000	原料管逆紧六孔(有模具)SEHD-12-A-11(0版)	橡胶	2
31	YW66000600000	开口挡圈GB/T896.6		4
30	YW90661003800	腰身长66100/200/400(龙峰)100条/包	Q235	4
29	YW66103200000	大垫圈A级GB/T96.10110.5×30×2.5I	达克罗	4
28	YW90012400200	梅花形环螺母大号100/200/400(龙峰)150套/箱	Q235	4
27	YW90012400100	梅花形环螺母大号100/200/400(龙峰)150套/箱	锌合金	4
26	BL01200800220	上筒网SHD-200E-A-08图纸版本0	SUS201	1
25	BY10020003850	底座组合SHD-200EB(龙峰)	AC4B	1
24	YL01020000200	下筒网组合SHD-200E-A-07图纸版本0	SUS201	1
23	YW20020001500	料斗SHD-200E-A-03图纸版本0	AC4B	1
22	YW80010200100	堵头1/4		1
21	YW65012000000	标准型弹簧垫圈GB/T93.12	达克罗	4
20	YW66024130000	平垫圈A级GB/T97.1 12(13.5×24×2.5)	达克罗	4
19	YW60124500000	六角头螺栓GB/T5783 M12×4.5-8-8	达克罗	4
18	YW20020002100	热风管SHD-200E-A-05图纸版本0	AC4B	1
17	YW67042000600	十字槽盘头自攻螺钉GB6560 M4×20达克罗		2
16	YW67040600600	十字槽盘头自攻螺钉GB6560 M4×6达克罗		4
15	BL01050000120	控制箱长箱SEHD-500-A-28(B版)	焊件	1
14	YW20020000200	风机安装法兰SHD-200E-A-02图纸版本0	AC4B	1
13	YW66081600000	平垫圈A级GB/T97.118.4×16×1.6	达克罗	20
12	YW65008000100	标准型弹簧垫圈GB/T93.8	达克罗	20
11	YW60082500100	六角头螺栓GB/T5783 M8×25-12.9	达克罗	20
10	YM40020003200	风车-φ1200EB13-380-415V/50/60HZ/350W/420W	组件	1
9	SHD-200E-A-09	储料箱体	组件	1
8	YW65006000100	标准型弹簧垫圈GB/T93.6	达克罗	8
7	YW66061300000	平垫圈A级GB/T97.11.6	达克罗	8
6	YW60061200000	六角头螺栓GB/T5783 M6×12-12.9	达克罗	8
5	YW00121000000	把手SEHD-25-A-08(0版)(有模具)	组件	4
4	YW62061000000	十字槽大扁头螺钉JIS1111 M6×10	达克罗	16
3	BL01121400120	把手钩SHD-12E-A-14(图纸版本0版)	SUS201	4
2	YW63061500000	十字槽盘头螺钉GB/T-818 M6×15	达克罗	4
1	YW20020001800	排风管SHD-200E-A-04图纸版本0	AC4B	1

47	YR20861000100	密封砂胶条8×6(100/200/400)(龙峰)白砂胶	2.34M	序号	代号	名称	材料	数量	备注
----	---------------	------------------------------	-------	----	----	----	----	----	----

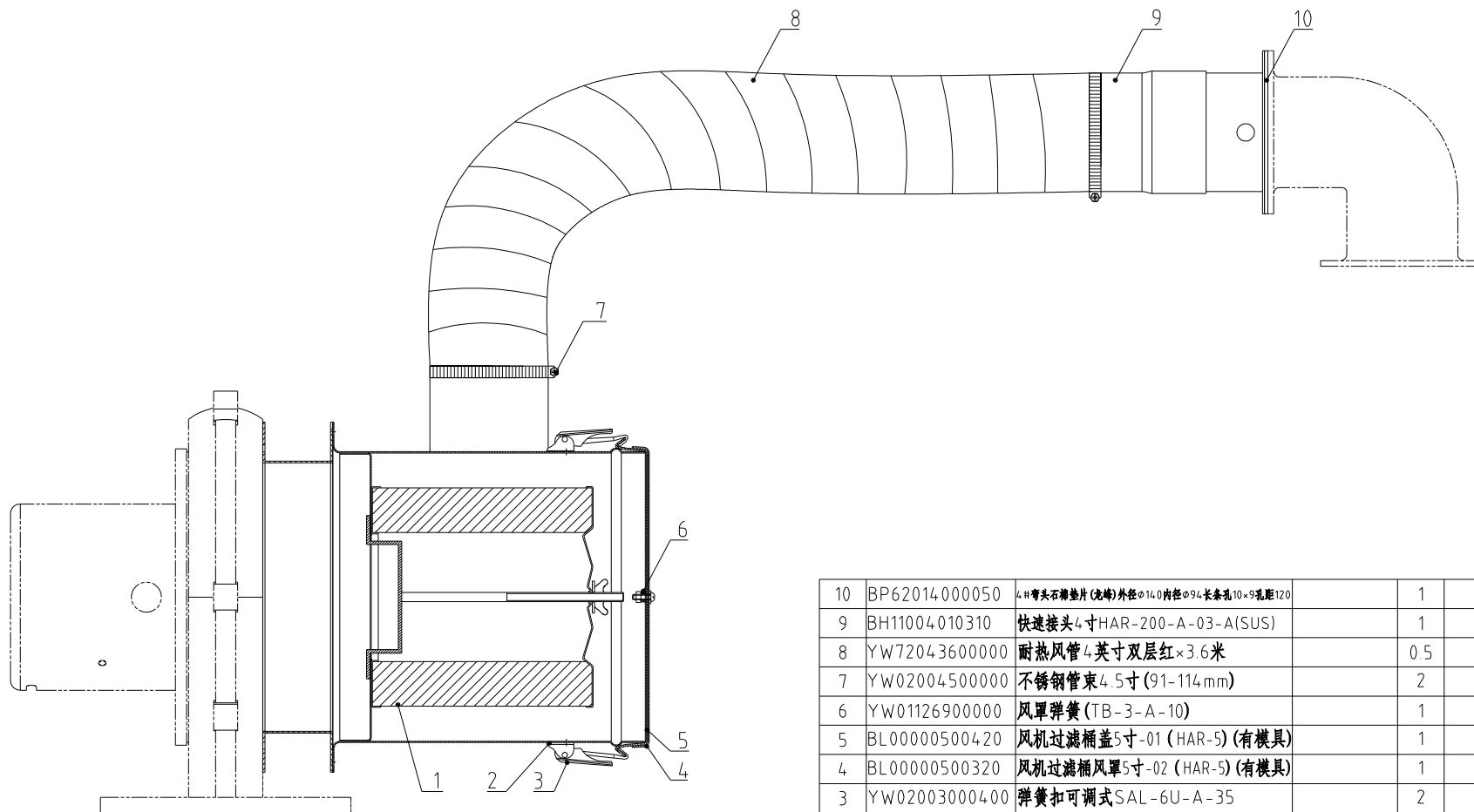
				制图	版号	标题	SHD-200E	图号	比例	1:1	数量	
				设计	核准	料斗干燥机			数量		材质	
				校对	核准	SHINI		信易电热机械股份有限公司	表面要求			
				标记	更改前	更改后	更改人	日期	审核	日期	物料号	

SHINI 信易电热机械股份有限公司
Shini Plastics Technologies, Inc.



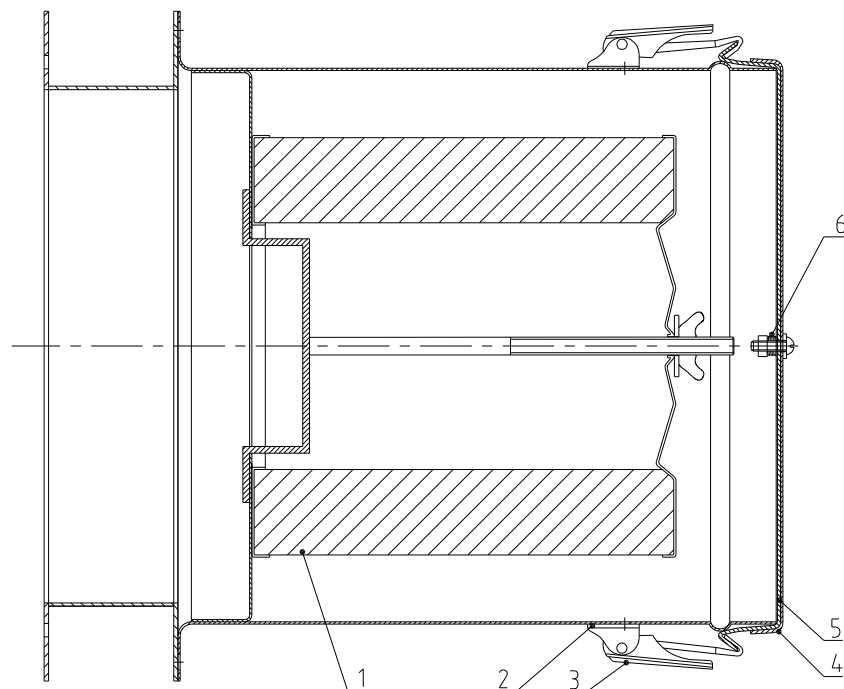
9	YW02003000400	弹簧扣可调式SAL-6U-A-35(C版)		3	
8	BA10020000210	排风管SEHD-200-A-14(200/1000)(0版)(喷漆)(有模具)		1	
7	BL90000300120	转接法兰ADC-3EB-A-01(0版)		1	
6	YR10204000000	排风管迫紧SEHD-200-A-15(0版)橡胶(有模具)		2	
5	YR50241400100	过滤器ADC3 滤网橡胶(SMD-2000H-A-ALL-1)B版		1	
4	YE66515800000	PVC透明软管2寸内径50mm×0.8mm		1	
3	YW02002500000	不锈钢管束2.5寸(40-64mm)		2	
2	YR40012500000	塑胶接头1.25"		1	
1	YR40000000100	底塞ADC-1-A-05 0版(有模具)		1	
序号	代号	名称	材质	数量	备注

					制图		版号		标题	ADC-3EB	图号	ADC-3EB-ALL	比例	1:10	数量	1
					设计		核准		排风空气滤清器					材质		
					校对				信易电热机械股份有限公司 Shini Plastics Technologies, Inc.			表面要求				
标记	更改前	更改后	更改人	日期	审核		日期			物料号						



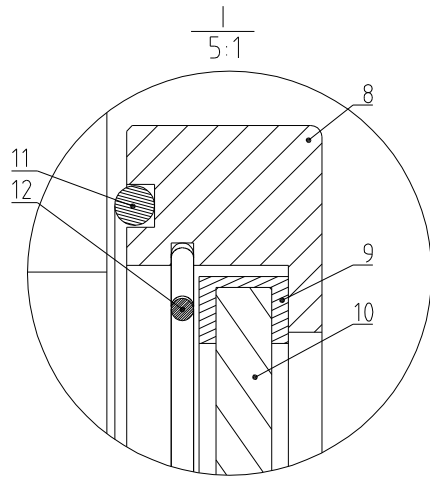
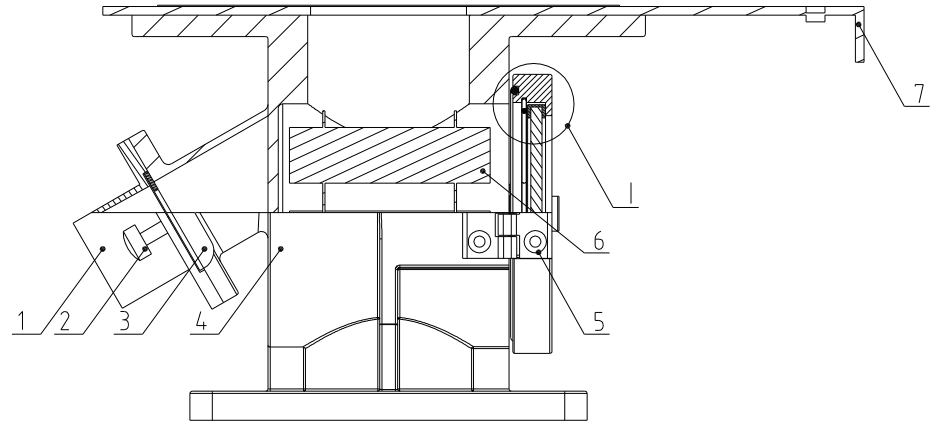
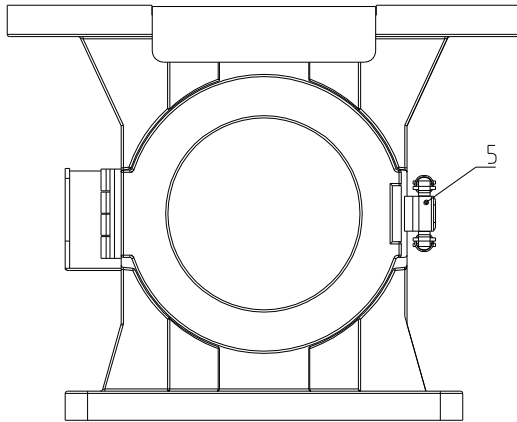
10	BP62014000050	4#带头石棉垫片(瓷棒)外径 ϕ 14.0内径 ϕ 9.6长条孔10 \times 9孔距120	1		
9	BH11004010310	快速接头4寸HAR-200-A-03-A(SUS)	1		
8	YW72043600000	耐热风管4英寸双层红 \times 3.6米	0.5		
7	YW02004500000	不锈钢管束4.5寸(91-114mm)	2		
6	YW01126900000	风罩弹簧(TB-3-A-10)	1		
5	BL00000500420	风机过滤桶盖5寸-01(HAR-5)(有模具)	1		
4	BL00000500320	风机过滤桶风罩5寸-02(HAR-5)(有模具)	1		
3	YW02003000400	弹簧扣可调式SAL-6U-A-35	2		
2	YR40000600800	弹簧扣塑胶垫块SAL-6U(白色)(有模具)	2		
1	YR50181900000	过滤器HAR外188 \times 内114/88 \times 高191	1		
序号	代号	名称	材料	数量	备注

					制图	版号	标题	图号	比例	1:5	数量	1
					设计	核准	HAR-200EB	HAR-200EB-ALL	材质			
					校对	审核	热风回收器			表面要求		
标记	更改前	更改后	更改人	日期	审核	日期	20200917	信易电热机械股份有限公司 Shini Plastics Technologies, Inc.		物料号		



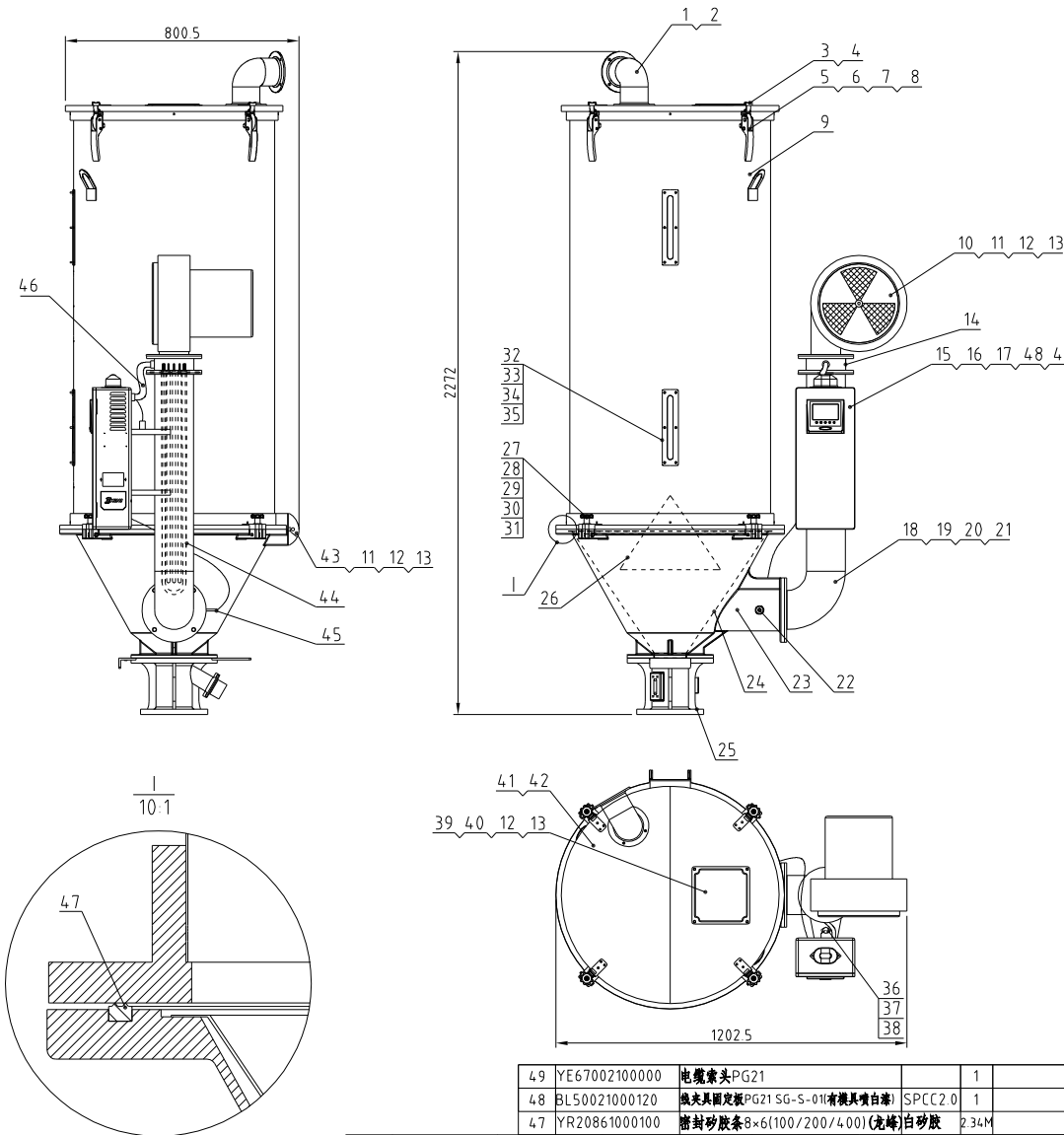
6	YW01126900000	风罩弹簧 (TB-3-A-10)		1	
5	BL00000500420	风机过滤桶盖5寸-01 (HAR-5) (有模具)		1	
4	BL00000500320	风机过滤桶风罩5寸-02 (HAR-5) (有模具)		1	
3	YW02003000400	弹簧扣可调式SAL-6U-A-35		2	
2	YR40000600800	弹簧扣塑胶垫块SAL-6U(白色) (有模具)		2	
1	YR50181900000	过滤器HAR外188×内114/88×高191		1	
序号	代号	名称	材料	数量	备注

					制图	版号	标题	图号	比例	1:3	数量	1
					设计	核准	AIF-200EB 风机入口过滤器	AIF-200EB-ALL			材质	
					校对		信易電熱機械股份有限公司 Shini Plastics Technologies, Inc.			表面要求		
标记	更改前	更改后	更改人	日期	审核	日期				20200917	物料号	



12	YA10030406000	磁力底座304卡箍200-400KG(龙峰)		1	
11	YA10203006000	磁力底座油封200/300KG(龙峰)		1	
10	YA10204006000	磁力底座玻璃200-400KG(龙峰)		1	
9	YA10240006000	磁力底座玻璃胶圈200-400KG(龙峰)		1	
8	YA10020008000	磁力底座铝圈200KG大(龙峰)		1	
7	YW90020002900	大拖板HB-200EB-A-03(0版)(宽140)(龙峰)		1	
6	BA90020008010	磁力架200KG大(龙峰)		1	
5	YW09254008000	磁力底座合页/锁扣25-400KG(龙峰)		1	
4	BW20020000710	磁力底座200KG大(龙峰)(喷漆)		1	
3	YW90020003000	小拖板HB-200EB-A-04(0版)(宽60)		1	
2	YW69616100000	手扭螺丝M6×16×16		1	
1	YW20020001900	出料口HB-200EB-A-02(A版)(龙峰)		1	
序号	代号	名称	材质	数量	备注

					制图	版号	标题	图号	比例	1:3	数量	1
					设计	核准	MB-200EB	MB-200EB-ALL	材质			
					校对		磁力底座			表面要求		
标记	更改前	更改后	更改人	日期	审核	日期	20200522	信易电热机械股份有限公司 Shini Plastics Technologies, Inc.		物料号		

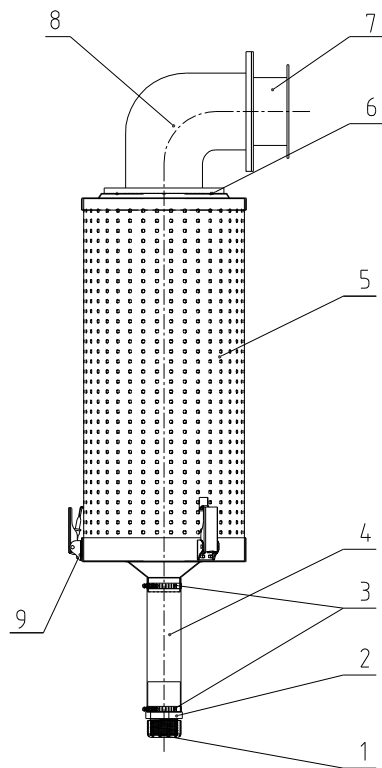


风车功率	电热管功率	料桶容量	机型版本号	
50Hz:0.35kW	60Hz:0.42kW	15kW	300kg	Ver.D

46	YE60122400100	脚踏电眼器(龙峰)Φ12(240+132mm)探头(物料仓中)Φ20×15	组件	1
45	YE90059301300	抽气管Φ5-93L×MR-2M (SHD-600U-A-55 管型A版)	组件	1
44	BH70030001450	抽风管SHD-300E-B-07(图纸版本0-15KW/3Φ4.00V)	组件	1
43	YW9020204003300	伞瓦(特大)SHD-600E-A-09(图纸版本0)龙峰	组件	1
42	YR10010040000	盖逆紧SHD-100白砂胶(有模具)	白砂胶	2
41	YW90020002800	侧盖SHD-200E-A-06(图纸版本0)龙峰	SPCC18	1
40	YW60083000200	六角头螺栓GB/T5783 M8×30-8-8-达克纳		4
39	BW09202000000	四方板SEHD-100-A-09(0版)(有模具)	SPCC10	1
38	YW64000300100	六角螺母GB/T6170 M3-达克纳		2
37	YE50380000000	伞头螺丝M3×8(SUS304)		2
36	BE85018000350	磁敏传感器(Φ18)磁头(磁头Φ19)磁体(磁体Φ19)磁体(磁体Φ19)	组件	1
35	YW64000500000	六角螺母MS防松动		12
34	BW09000630040	六孔侧料管(镀锌)SEHD-12-A-16(图纸版本0)	SPCC2.0	2
33	YR40001200000	抗压六孔SEHD-12-A-12(0版) 材质:PC(有模具)	PC	2
32	YR40000600000	侧料管逆紧六孔(有模具)SEHD-12-A-11(0版)	橡胶	2
31	YW66000600000	开口挡圈GB/T896 6		4
30	YW90661003800	横青长66(100/200/4.00)(龙峰)100条/包	Q235	4
29	YW66103200000	大垫圈A版GB/T96 10110.5×30×2.51-达克纳		4
28	YW90012400200	梅花罩环螺母大号100/200/4.00(龙峰)150套/箱	Q235	4
27	YW90012400100	梅花罩环螺母大号100/200/4.00(龙峰)150套/箱	锌合金	4
26	BL01200800220	上筒网SHD-200E-A-08(图纸版本0)	SUS201	1
25	BY10020003850	底座组合SHD-200EB(龙峰)	组件	1
24	YL01020000200	下筒网组合SHD-200E-A-07(图纸版本0)龙峰	SUS201	1
23	YW20020001500	料斗SHD-200E-A-03(图纸版本0)龙峰	AC4B	1
22	YW80010200100	堵头1/4		1
21	YW65012000000	标准型弹簧垫圈GB/T93 12-达克纳		4
20	YW66024130000	平垫圈A版GB/T97.1 12(13.5×24×2.5)-达克纳		4
19	YW60124500000	六角头螺栓GB/T5783 M12×4.5-8-8-达克纳		4
18	YW20020002100	抽风管SHD-200E-A-05(图纸版本0)龙峰	AC4B	1
17	YW67051000700	十字槽盘头自攻螺钉GB6560 M5×10-达克纳		4
16	YW67040600600	十字槽盘头自攻螺钉GB6560 M4×6-达克纳		4
15	BL01500001020	控制箱长箱SHD-500E-A-03(图纸0版)原件		1
14	YW20020000200	风机安装法兰SHD-200E-A-02(图纸版本0)龙峰	AC4B	1
13	YW66081600000	平垫圈A版GB/T97.1 18 4×16×1.6-达克纳		20
12	YW65008000100	标准型弹簧垫圈GB/T93 8-达克纳		20
11	YW60082500100	六角头螺栓GB/T5783 M8×25-12.9-达克纳		20
10	YM40020003200	风车Φ1200EB13Φ380×4.5V/50/60HZ/350W/420W	组件	1
9	SHD-300E-A-01	储料桶体	组件	1
8	YW65006000100	标准型弹簧垫圈GB/T93 6-达克纳		8
7	YW66061300000	平垫圈A版GB/T97.1 6-达克纳		8
6	YW60061200000	六角头螺栓GB/T5783 M6×12-12.9-达克纳		8
5	YW00121000000	把手SEHD-25-A-08(0版)(有模具)	组件	4
4	YW62061000000	十字槽大扁头螺钉JIS1111 M6×10-达克纳		16
3	BL01121400120	把手钩SHD-12E-A-14(图纸版本0)	SUS201	4
2	YW63061500000	十字槽盘头螺钉GB/T-818 M6×15-达克纳		4
1	YW20020001800	排风管SHD-200E-A-04(图纸版本0)龙峰	AC4B	1

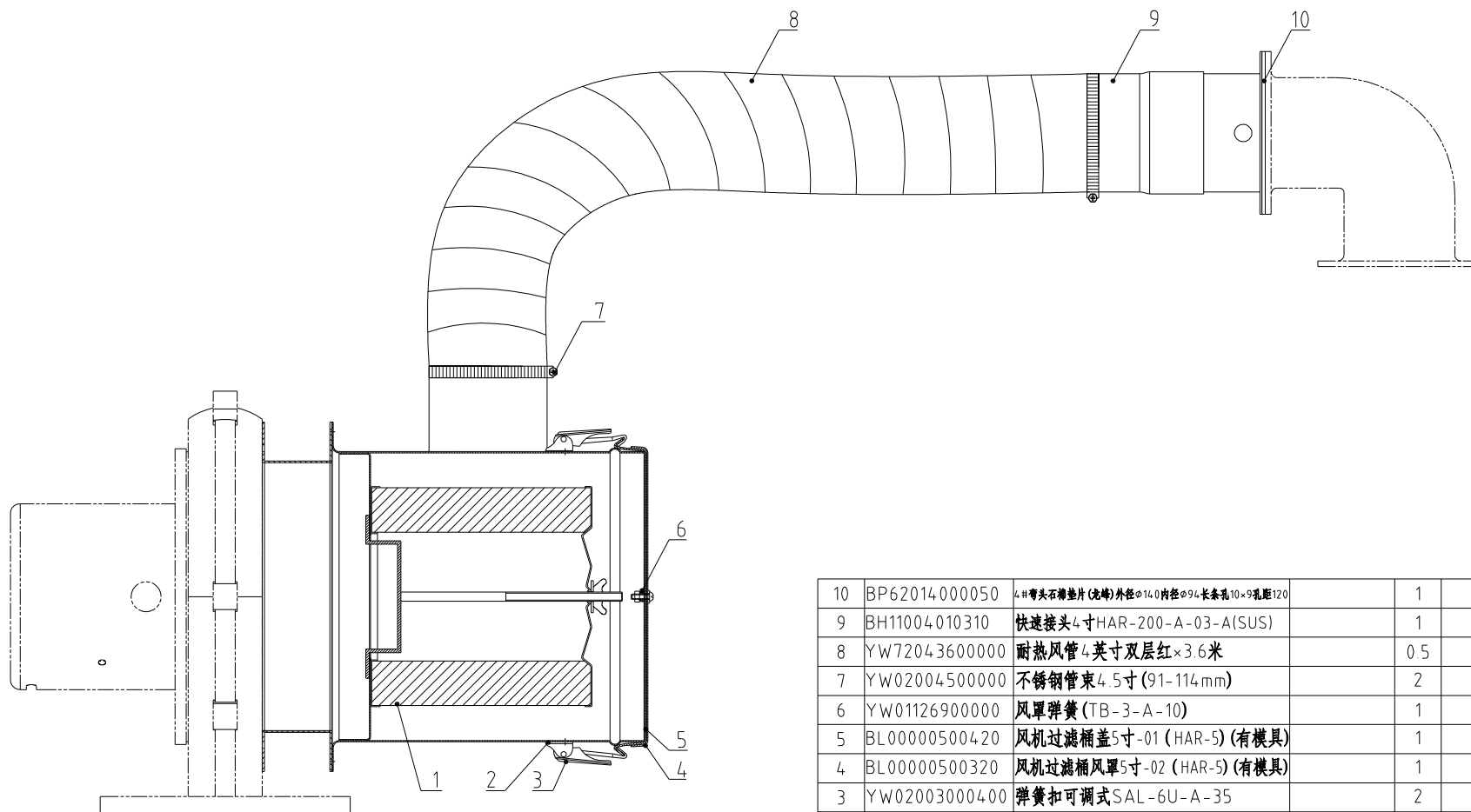
制图	版号	标题	SHD-300E	图号		比例	1:16	数量	
设计	核准	料斗干燥机							材质
校对	日期								表面要求
标记	更改前	更改后	更改人	日期	审核	日期			物料号





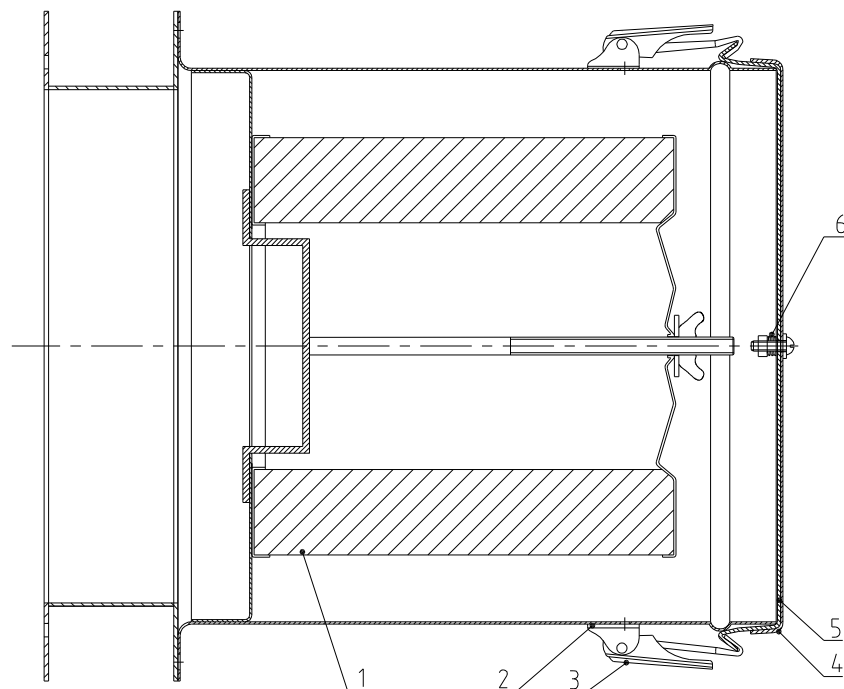
9	YW02003000400	弹簧扣可调式SAL-6U-A-35(C版)		3	
8	BA10020000210	排风管SEHD-200-A-14(200/1000)(0版)(喷漆)(有模具)		1	
7	BL90000300120	转接法兰ADC-3EB-A-01(0版)		1	
6	YR10204000000	排风管迫紧SEHD-200-A-15(0版)橡胶(有模具)		2	
5	YR50241400100	过滤器ADC3 迫紧橡胶(SMD-2000H-A-ALL-1)B版		1	
4	YE66515800000	PVC透明软管2寸内径50mm×0.8mm		1	
3	YW02002500000	不锈钢管束2.5寸(40-64mm)		2	
2	YR40012500000	塑胶接头1.25"		1	
1	YR40000000100	底塞ADC-1-A-05 0版(有模具)		1	
序号	代号	名称	材质	数量	备注

					制图		版号		标题	ADC-3EB	图号	ADC-3EB-ALL	比例	1:10	数量	1
					设计		核准		排风空气滤清器					材质		
					校对				信易電熱機械股份有限公司 Shini Plastics Technologies, Inc.			表面要求				
标记	更改前	更改后	更改人	日期	审核		日期			物料号						



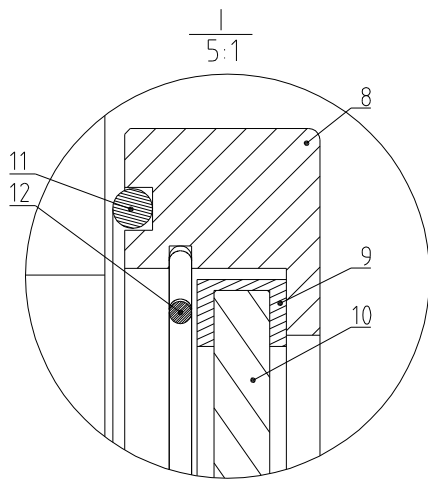
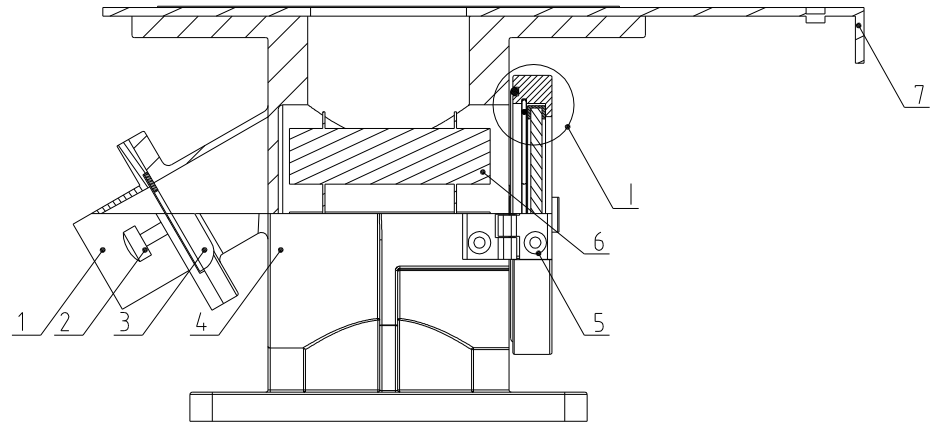
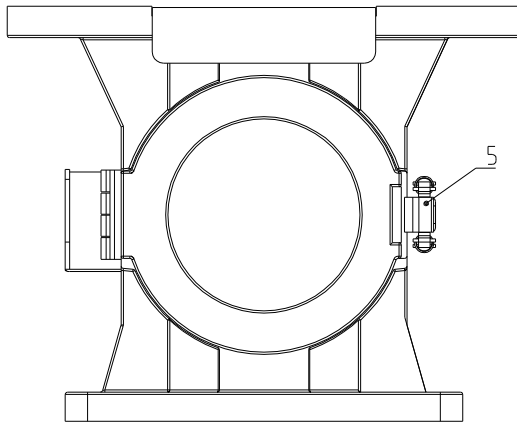
10	BP62014000050	4#带头石棉垫片(瓷棒)外径 ϕ 14.0内径 ϕ 9.6长条孔10 \times 9孔距120	1		
9	BH11004010310	快速接头4寸HAR-200-A-03-A(SUS)	1		
8	YW72043600000	耐热风管4英寸双层红 \times 3.6米	0.5		
7	YW02004500000	不锈钢管束4.5寸(91-114mm)	2		
6	YW01126900000	风罩弹簧(TB-3-A-10)	1		
5	BL00000500420	风机过滤桶盖5寸-01(HAR-5)(有模具)	1		
4	BL00000500320	风机过滤桶风罩5寸-02(HAR-5)(有模具)	1		
3	YW02003000400	弹簧扣可调式SAL-6U-A-35	2		
2	YR40000600800	弹簧扣塑胶垫块SAL-6U(白色)(有模具)	2		
1	YR50181900000	过滤器HAR外188 \times 内114/88 \times 高191	1		
序号	代号	名称	材料	数量	备注

					制图	版号	标题	图号	比例	1:5	数量	1
					设计	核准	HAR-200EB	HAR-200EB-ALL	材质			
					校对		信易电热机械股份有限公司 Shini Plastics Technologies, Inc.			表面要求		
标记	更改前	更改后	更改人	日期	审核	日期	20200917		物料号			



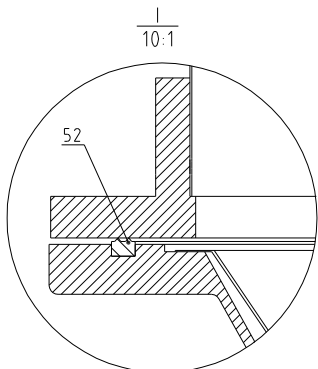
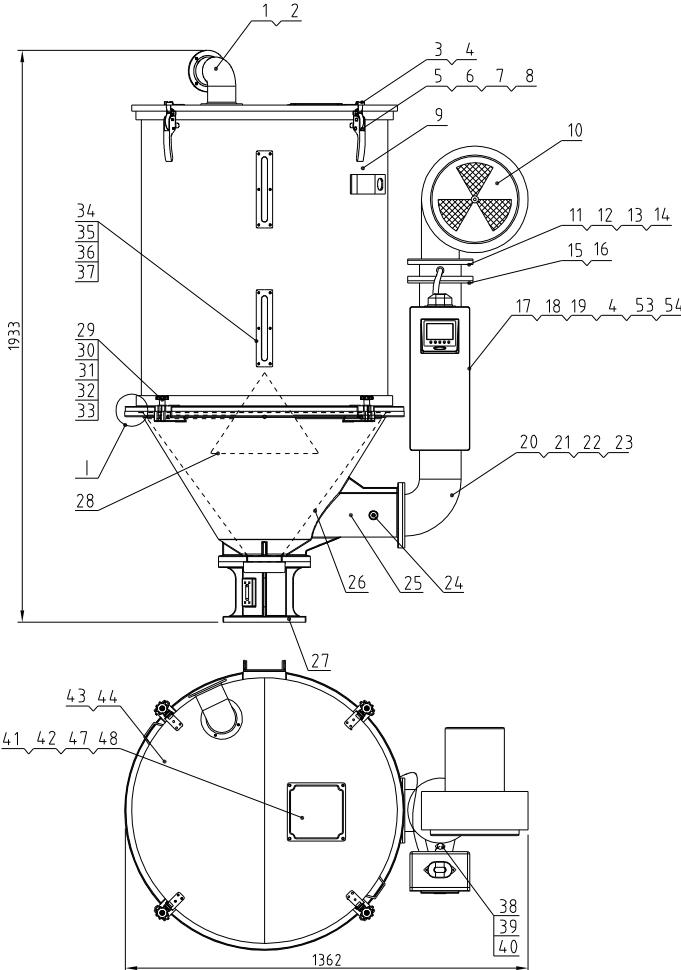
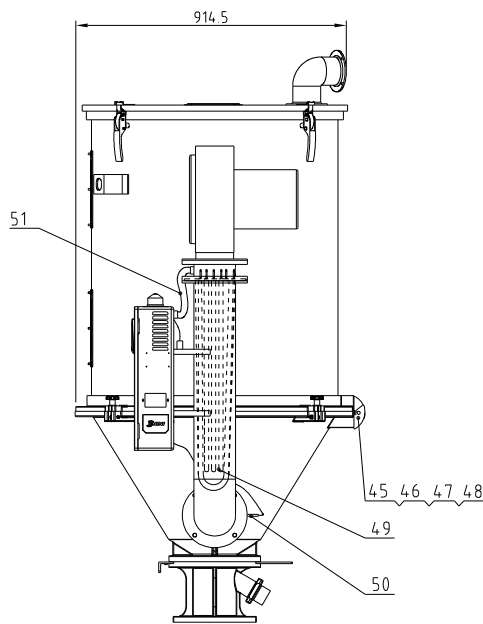
6	YW01126900000	风罩弹簧 (TB-3-A-10)		1	
5	BL00000500420	风机过滤桶盖5寸-01 (HAR-5) (有模具)		1	
4	BL00000500320	风机过滤桶风罩5寸-02 (HAR-5) (有模具)		1	
3	YW02003000400	弹簧扣可调式SAL-6U-A-35		2	
2	YR40000600800	弹簧扣塑胶垫块SAL-6U(白色) (有模具)		2	
1	YR50181900000	过滤器HAR外188×内114/88×高191		1	
序号	代号	名称	材料	数量	备注

					制图	版号	标题	图号	比例	1:3	数量	1
					设计	核准	AIF-200EB 风机入口过滤器	AIF-200EB-ALL			材质	
					校对		信易電熱機械股份有限公司 Shini Plastics Technologies, Inc.			表面要求		
标记	更改前	更改后	更改人	日期	审核	日期				20200917	物料号	



12	YA10030406000	磁力底座304卡箍200-400KG(龙峰)		1	
11	YA10203006000	磁力底座油封200/300KG(龙峰)		1	
10	YA10204006000	磁力底座玻璃200-400KG(龙峰)		1	
9	YA10240006000	磁力底座玻璃胶圈200-400KG(龙峰)		1	
8	YA10020008000	磁力底座铝圈200KG大(龙峰)		1	
7	YW90020002900	大拖板HB-200EB-A-03(0版)(宽140)(龙峰)		1	
6	BA90020008010	磁力架200KG大(龙峰)		1	
5	YW09254008000	磁力底座合页/锁扣25-400KG(龙峰)		1	
4	BW20020000710	磁力底座200KG大(龙峰)(喷漆)		1	
3	YW90020003000	小拖板HB-200EB-A-04(0版)(宽60)		1	
2	YW69616100000	手扭螺丝M6×16×16		1	
1	YW20020001900	出料口HB-200EB-A-02(A版)(龙峰)		1	
序号	代号	名称	材质	数量	备注

					制图	版号	标题	图号	比例	1:3	数量	1
					设计	核准	MB-200EB 磁力底座	MB-200EB-ALL		材质		
					校对		信易电热机械股份有限公司 Shini Plastics Technologies, Inc.			表面要求		
标记	更改前	更改后	更改人	日期	审核	日期			20200522		物料号	



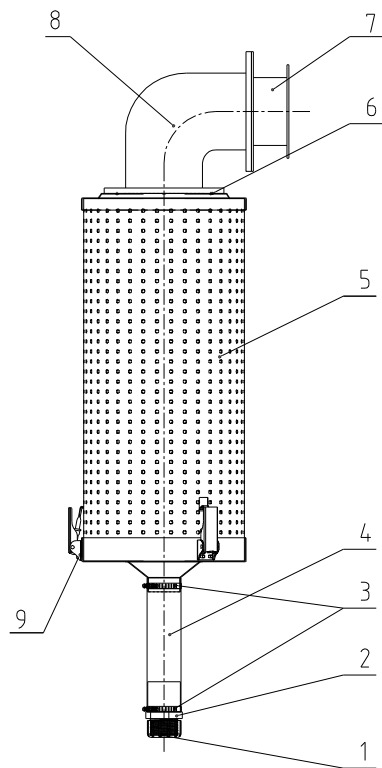
风车功率	电热管功率	料桶容量	机型版本号	
50Hz:0.45kW	60Hz:0.52kW	18kW	400kg	Ver.C

46	YW60082500100	六角头螺栓GB/T5783 M8x25-12.9-达克罗		8	
45	YW90204.003300	合页(特大)SHD-600E-A-09图纸版本0龙峰	组件	1	
44	YR1001004.0000	盖逆紧SHD-100白砂胶(有模具)	白砂胶	2	
43	YW9004.0002800	桶盖SHD-4.00E-A-05图纸版本0龙峰	SPCC18	1	
42	YW60083000200	六角头螺栓GB/T5783 M8x30-8.8-达克罗		4	
41	BW09202000000	四方板SEHD-100-A-09(0)版(有模具)	SPCC1.0	1	
40	YW64.000300100	六角螺母GB/T6170 M3-达克罗		2	
39	YE50380000000	伞头螺丝M3x8(SUS304)		2	
38	BE85018000350	温度保护器φ100(最大长度≤540(包括管牙)(请保护橡胶部)	组件	1	
37	YW64.000500000	六角螺母M5防松动		12	
36	BW09000630040	六孔视料窗(镀锌)SEHD-12-A-16图纸版本0	SPCC2.0	2	
35	YR4.00012000000	压力六孔SEHD-12-A-12(0)版 材质:PE(有模具)	PC	2	
34	YR4.00006000000	视料窗逆紧六孔(有模具)SEHD-12-A-11(0)版	橡胶	2	
33	YW66000600000	开口挡圈GB/T896 6		4	
32	YW90661003800	横背长66(100/200/400/1龙峰)100条/包		4	
31	YW66103200000	大垫圈A级GB/T96 10(10.5x30x2.5)-达克罗		4	
30	YW900124.00200	梅花唇环螺杆大号100/200/400(龙峰)150套/箱		4	
29	YW900124.00100	梅花唇环螺杆大号100/200/400(龙峰)150套/箱		4	
28	BL014.00700220	上筒网SHD-4.00E-A-07图纸版本0	SUS201	1	
27	BY1004.0000850	底座组合SHD-4.00EB(龙峰)	组件	1	
26	YL0104.0000200	下筒网组合SHD-4.00E-A-06图纸版本0龙峰	SUS201	1	
25	YW2004.0001500	料斗SHD-4.00E-A-03图纸版本0龙峰	AC4B	1	
24	YW80010200100	衬头1/4		1	
23	YW65012000000	标准型弹簧垫圈GB/T93 12-达克罗		4	
22	YW66024.130000	平垫圈A级GB/T97.1 12(13.5x24x2.5)-达克罗		4	
21	YW60124500000	六角头螺栓GB/T5783 M12x45-8.8-达克罗		4	
20	YW204.00001700	热风管SHD-4.00E-A-04图纸版本0龙峰	焊件	1	
19	YW6704.0600600	十字槽盖头自攻螺钉GB6560 M4x6-达克罗		4	
18	YW6705.1000700	十字槽盖头自攻螺钉GB6560 M5x10-达克罗		4	
17	BL01500001020	控制箱长箱SHD-500E-A-03图纸0版焊件		1	
16	YW66102000100	平垫圈A级GB/T97.1 10(11x20x2)-达克罗		4	
15	YW61103000100	内六角圆柱头螺钉GB/T70.1 M10x30-12.9-达克罗		4	
14	YW66102500000	平垫圈10x25x1.5达克罗		4	
13	YW65010000000	标准型弹簧垫圈GB/T93 10-达克罗		8	
12	YW61102500000	内六角圆柱头螺钉GB/T70.1 M10x25-12.9-达克罗		4	
11	YW2004.0000900	风帆安装法兰SHD-4.00E-A-02图纸版本0龙峰	AC4B	1	
10	YM4.0534.001700	风车φ14.00EB13φ380-4.15V/50/60Hz/1.50W/520W	组件	1	
9	SHD-4.00E-A-08	储料桶体	组件	1	
8	YW66061300000	平垫圈A级GB/T97.1 6-达克罗		8	
7	YW65006000100	标准型弹簧垫圈GB/T93 6-达克罗		8	
6	YW60061200000	六角头螺栓GB/T5783 M6x12-12.9-达克罗		8	
5	YW00121000000	把手SHD-25-A-08(0)版(有模具)	组件	4	
4	YW62061000000	十字槽大扁头螺钉JIS1111 M6x10-达克罗		16	
3	BL011214.00120	把手轴SHD-12E-A-14图纸版本0有模具	SUS201	4	
2	YW63061500000	十字槽盖头螺钉GB/T-818 M6x15-达克罗		4	
1	YW20020001800	热风管SHD-200E-A-04图纸版本0龙峰	AC4B	1	

54	YE67002100000	电缆索头PG21		1	
53	BL50021000120	锁夹具固定版PG21 SG-S-01(有模具空白漆)	SPCC2.0	1	
52	YR20861000100	密封砂胶条8x6(100/200/400)(龙峰)白砂胶	2.8M		
51	YE60162800100	标准型弹簧垫圈GB/T93 16(17x28x2.5)-达克罗	组件	1	
50	YE90059301300	电热管φ93LxM8-2M (SHD-600U-A-55 管理A版)	组件	1	
49	BH704.01800050	电热管SHD-4.00E-B-01图纸版本0-18KW/3φ400V	组件	1	
48	YW66081600000	平垫圈A级GB/T97 118 4x16x1.6达克罗		12	
47	YW65008000100	标准型弹簧垫圈GB/T93 8-达克罗		12	

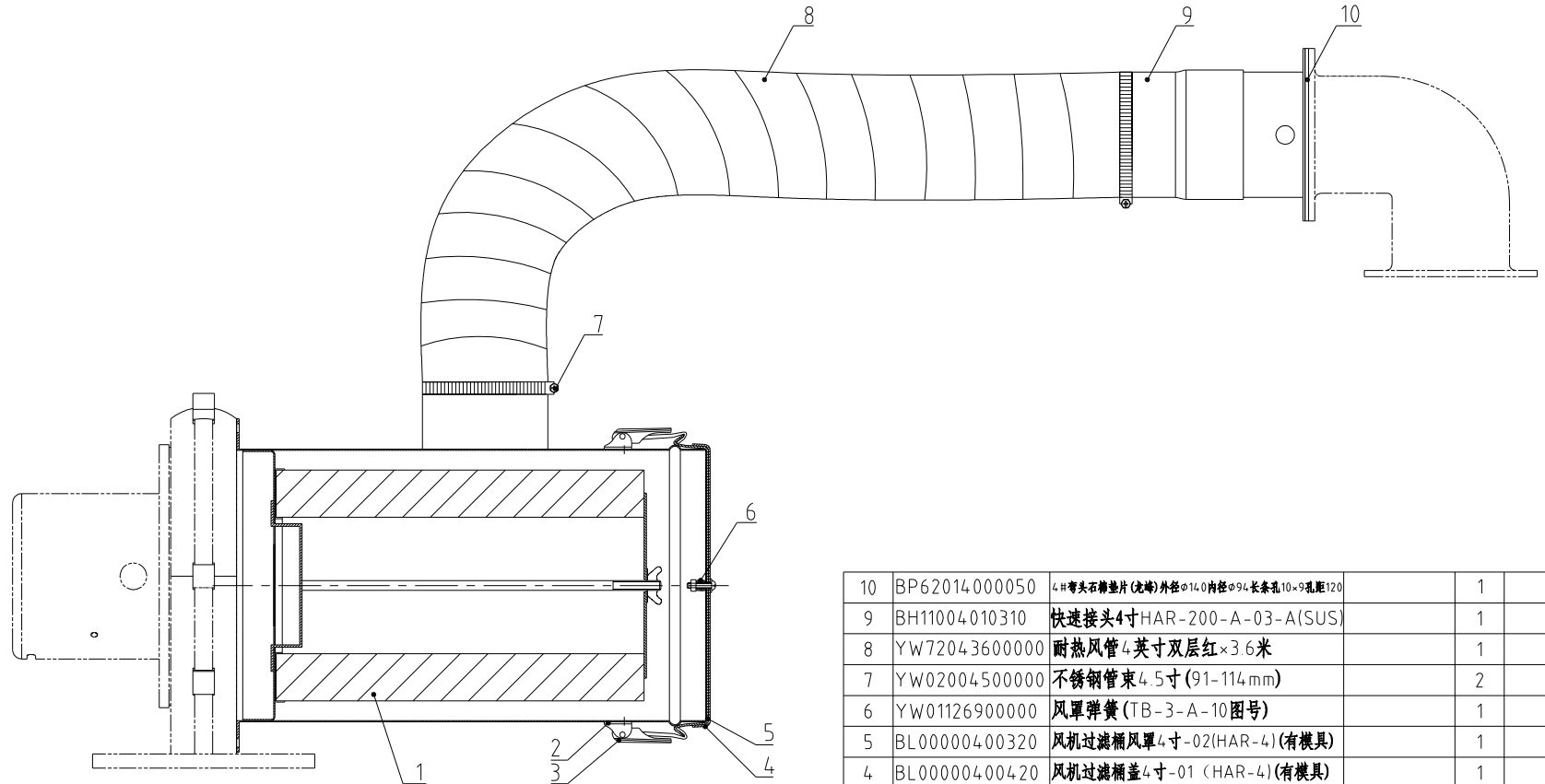
制图	版号	标题	SHD-400E	图号		比例	1:16	数量	
设计	核准	料斗干燥机							
校对	核准								
标记	更改前	更改后	更改人	日期	审核	日期			
							表面要求		
							物料号		





9	YW02003000400	弹簧扣可调式SAL-6U-A-35(C版)		3	
8	BA10020000210	排风管SEHD-200-A-14(200/1000)(0版)(喷漆)(有模具)		1	
7	BL90000300120	转接法兰ADC-3EB-A-01(0版)		1	
6	YR10204000000	排风管迫紧SEHD-200-A-15(0版)橡胶(有模具)		2	
5	YR50241400100	过滤器ADC3 迫紧橡胶(SMD-2000H-A-ALL-1)B版		1	
4	YE66515800000	PVC透明软管2寸内径50mm×0.8mm		1	
3	YW02002500000	不锈钢管束2.5寸(40-64mm)		2	
2	YR40012500000	塑胶接头1.25"		1	
1	YR40000000100	底塞ADC-1-A-05 0版(有模具)		1	
序号	代号	名称	材质	数量	备注

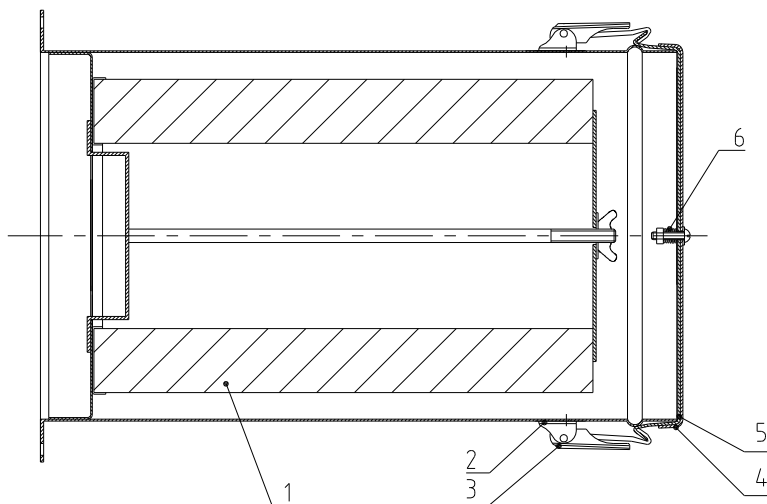
					制图		版号		标题	ADC-3EB	图号	ADC-3EB-ALL	比例	1:10	数量	1
					设计		核准		排风空气滤清器					材质		
					校对				信易電熱機械股份有限公司 Shini Plastics Technologies, Inc.			表面要求				
标记	更改前	更改后	更改人	日期	审核		日期			物料号						



10	BP62014000050	4#弯头石棉垫片(沈峰)外径 ϕ 14.0内径 ϕ 9.6长条孔10 \times 9孔距120	1	
9	BH11004010310	快速接头4寸HAR-200-A-03-A(SUS)	1	
8	YW72043600000	耐热风管4英寸双层红 \times 3.6米	1	
7	YW02004500000	不锈钢管束4.5寸(91-114mm)	2	
6	YW01126900000	风罩弹簧(TB-3-A-10图号)	1	
5	BL00000400320	风机过滤桶风罩4寸-02(HAR-4)(有模具)	1	
4	BL00000400420	风机过滤桶盖4寸-01(HAR-4)(有模具)	1	
3	YW02003000400	弹簧扣可调式SAL-6U-A-35(C版)	2	
2	YR40000600800	弹簧扣塑胶垫块SAL-6U(白色)(有模具)	2	
1	YR50181100000	过滤器ADC2 进餐橡胶(SMD-1000H-A-ALL-09) 0版	1	

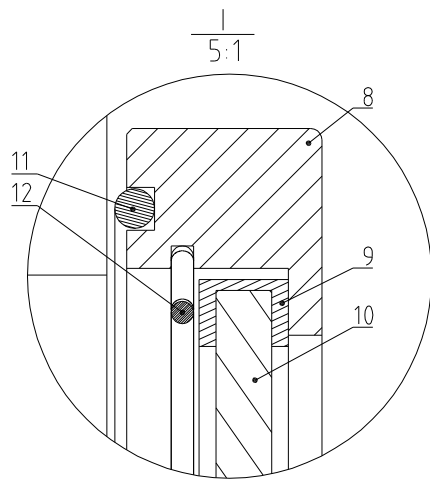
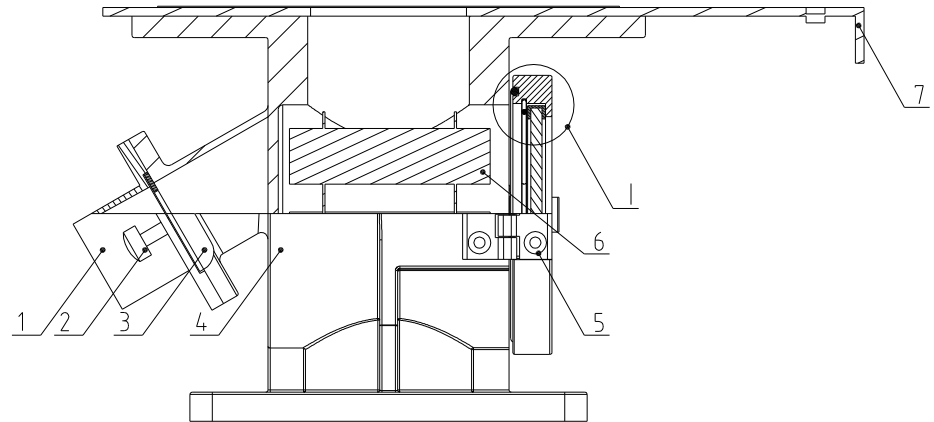
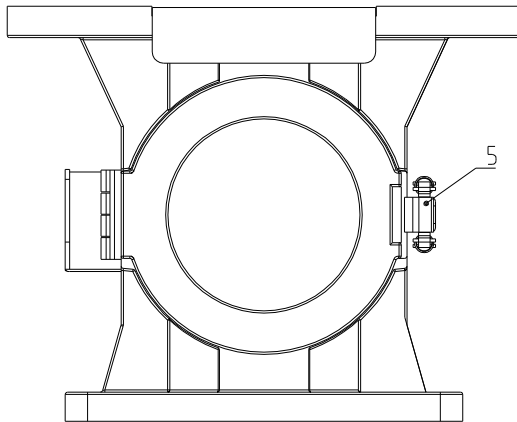
序号	代号	名称	材料	数量	备注
----	----	----	----	----	----

					制图	版号	标题	图号	比例	1:5	数量	1
					设计	核准	HAR-400EB	HAR-400EB-ALL	材质			
					校对		信易电热机械股份有限公司 Shini Plastics Technologies, Inc.			表面要求		
标记	更改前	更改后	更改人	日期	审核	日期	20200924		物料号			



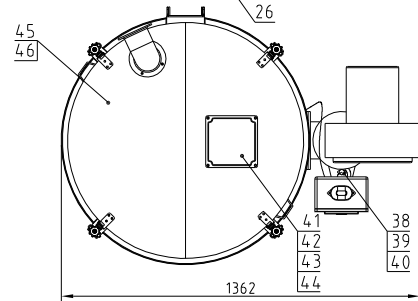
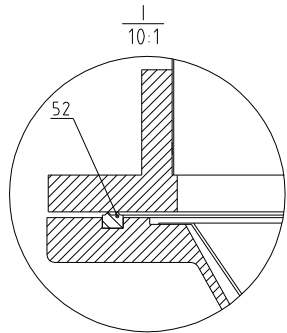
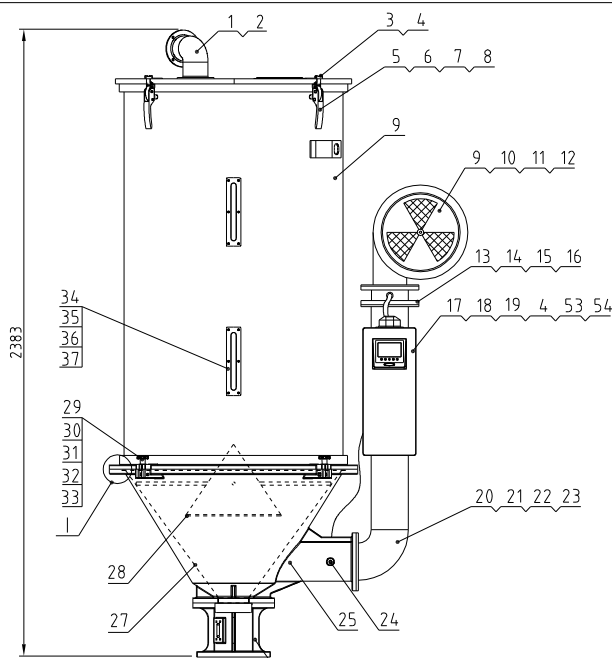
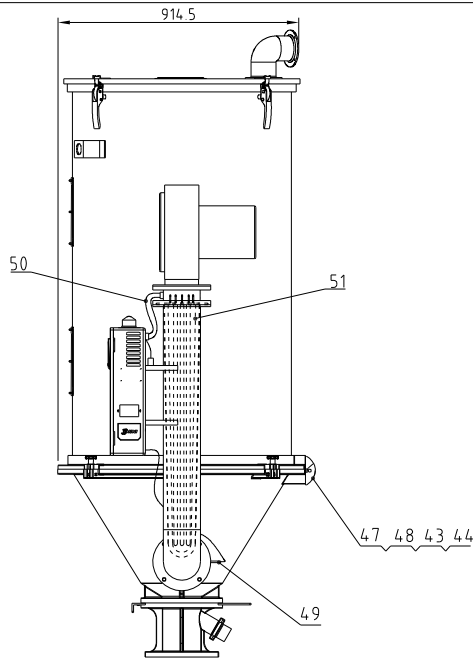
6	YW01126900000	风罩弹簧 (TB-3-A-10图号)		1	
5	BL00000400420	风机过滤桶风罩4寸-02(HAR-4) (有模具)		1	
4	BL00000400420	风机过滤桶盖4寸-01 (HAR-4) (有模具)		1	
3	YW02003000400	弹簧扣可调式SAL-6U-A-35 (C版)		2	
2	YR40000600800	弹簧扣塑胶垫块SAL-6U (白色) (有模具)		2	
1	YR50181100000	过滤器ADC2 进胶橡胶 (SMD-1000H-A-ALL-09) 0版		1	
序号	代号	名称	材料	数量	备注

					制图	版号	标题	图号	比例	1:4	数量	1
					设计	核准	AIF-400EB 风机入口过滤器	AIF-400EB-ALL		材质		
					校对		信易电热机械股份有限公司 Shini Plastics Technologies, Inc.		表面要求			
标记	更改前	更改后	更改人	日期	审核	日期			20200924	物料号		



12	YA10030406000	磁力底座304卡箍200-400KG(龙峰)		1	
11	YA10040006000	磁力底座油封400KG(龙峰)		1	
10	YA10204006000	磁力底座玻璃200-400KG(龙峰)		1	
9	YA10240006000	磁力底座玻璃胶圈200-400KG(龙峰)		1	
8	YA10040008000	磁力底座铝圈400KG(龙峰)		1	
7	YW90020002900	大拖板HB-200EB-A-03(0版)(宽140)(龙峰)		1	
6	BA90040008010	磁力架400KG大(龙峰)		1	
5	YW09254008000	磁力底座合页/锁扣25-400KG(龙峰)		1	
4	BW20040000810	磁力底座400KG(龙峰)(喷漆)		1	
3	YW90020003000	小拖板HB-200EB-A-04(0版)(宽60)		1	
2	YW69616100000	手扭螺丝M6×16×16		1	
1	YW20020001900	出料口HB-200EB-A-02(A版)(龙峰)		1	
序号	代号	名称	材质	数量	备注

					制图	版号	标题	图号	比例	1:3	数量	1
					设计	核准	MB-400EB	MB-400EB-ALL		材质		
					校对		磁力底座			表面要求		
标记	更改前	更改后	更改人	日期	审核	日期	20200522	信易电热机械股份有限公司 Shini Plastics Technologies, Inc.		物料号		

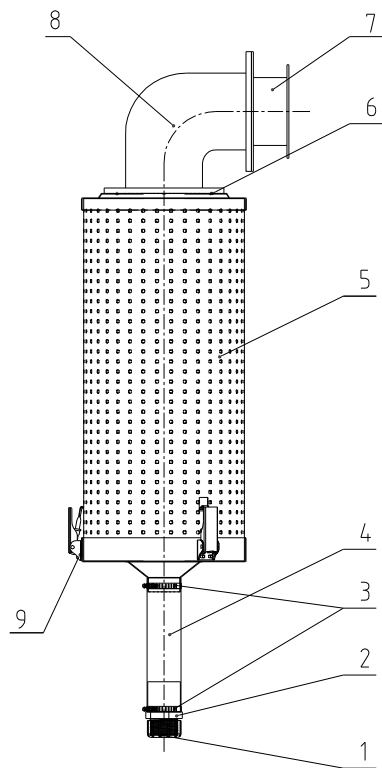


风车功率	电热管功率	料桶容量	机型版本号
50Hz:0.45kW	60Hz:0.52kW	19.5kW	500kg
			Ver.B

46	YR10010040000	盖逆紧SHD-100白砂胶(有模具)	白砂胶	2	
45	YW90040002800	桶盖SHD-400E-A-05图纸版本0龙峰	SPCC18	1	
44	YW66081600000	平垫圈A级GB/T97.118.4x16x1.6达克罗		12	
43	YW65008000100	标准型弹簧垫圈GB/T93.8-达克罗		12	
42	YW60083000200	六角头螺栓GB/T5783 M8x30-8-达克罗		4	
41	BW09202000000	四方板SEHD-100-A-09(0版)(有模具)	SPCC10	1	
40	YW64000300100	六角螺母GB/T6170 M3-达克罗		2	
39	YE50380000000	伞头螺丝M3x8(SUS304)		2	
38	BE85018000350	温度传感器φ180(长度:0.5m)(带护套)(带屏蔽层)	组件	1	
37	YW64000500000	六角螺母M5防松涂		12	
36	BW09000630040	六孔塑料管(镀锌)SEHD-12-A-16图纸版本0	SPCC2.0	2	
35	YR40001200000	亚克力六孔SEHD-12-A-12(0版)材质:PC(有模具)	PC	2	
34	YR40000600000	塑料管逆紧六孔(有模具)SEHD-12-A-11(0版)	橡胶	2	
33	YW66000600000	开口挡圈GB/T896.6		4	
32	YW90661003800	横青长66(100/200/400)龙峰1100条/包	Q235	4	
31	YW66103200000	大垫圈A级GB/T96.10(10.5x30x2.5)-达克罗		4	
30	YW90012400200	梅花吊环螺帽大号100/200/400(龙峰)150套/箱	Q235	4	
29	YW90012400100	梅花吊环螺帽大号100/200/400(龙峰)150套/箱	锌合金	4	
28	BL01400700220	上筛网SHD-400E-A-07图纸版本0	SUS201	1	
27	YL01040000200	下筛网组合SHD-400E-A-06图纸版本0龙峰	SUS201	1	
26	BY10040000850	底座组合SHD-400E(龙峰)	组件	1	
25	YW20040001500	料斗SHD-400E-A-03图纸版本0龙峰	AC4B	1	
24	YW80010200100	堵头 1/4		1	
23	YW65012000000	标准型弹簧垫圈GB/T93.12-达克罗		4	
22	YW66024.130000	平垫圈A级GB/T97.112(13.5x24x2.5)-达克罗		4	
21	YW60123500000	六角头螺栓GB/T5783 M12x35-8-达克罗		4	
20	YW20050000100	热风管SHD-500E-A-02(0版)(龙峰)	焊件	1	
19	YW67040600600	十字槽盘头自攻螺钉GB6560 M4x6达克罗		4	
18	YW67051000700	十字槽盘头自攻螺钉GB6560 M5x10达克罗		4	
17	BL01500001020	控制箱长箱SHD-500E-A-03图纸0版	焊件	1	
16	YW66102000100	平垫圈A级GB/T97.110(11x20x2)-达克罗		4	
15	YW61103000100	内六角圆柱头螺钉GB/T70.1M10x30-12.9-达克罗		4	
14	YW20040000900	风机安装法兰SHD-400E-A-02(0版)(龙峰)	AC4B	1	
13	YW65010000000	标准型弹簧垫圈GB/T93.10-达克罗		8	
12	YW66102500000	平垫圈10x25x1.5达克罗		4	
11	YW61102500000	内六角圆柱头螺钉GB/T70.1M10x25-12.9-达克罗		4	
10	YM40534001700	风车φ14.00EBS30-380-4.15V/50/60Hz/450W/520W	组件	1	
9	SHD-500E-A-01	储料箱体	组件	1	
8	YW66061300000	平垫圈A级GB/T97.16-达克罗		8	
7	YW65006000100	标准型弹簧垫圈GB/T93.6-达克罗		8	
6	YW60061200000	六角头螺栓GB/T5783 M6x12-12.9-达克罗		8	
5	YW00121000000	把手SEHD-25-A-08(0版)(有模具)	组件	4	
4	BL01121400120	把手钩SHD-12E-A-14图纸版本0有模具	SUS201	4	
3	YW62061000000	十字槽大扁头螺钉JIS1111 M6x10-达克罗		16	
2	YW63061500000	十字槽盘头螺钉GB/T-818 M6x15-达克罗		4	
1	YW20020001800	排风管SHD-200E-A-04图纸版本0龙峰	AC4B	1	

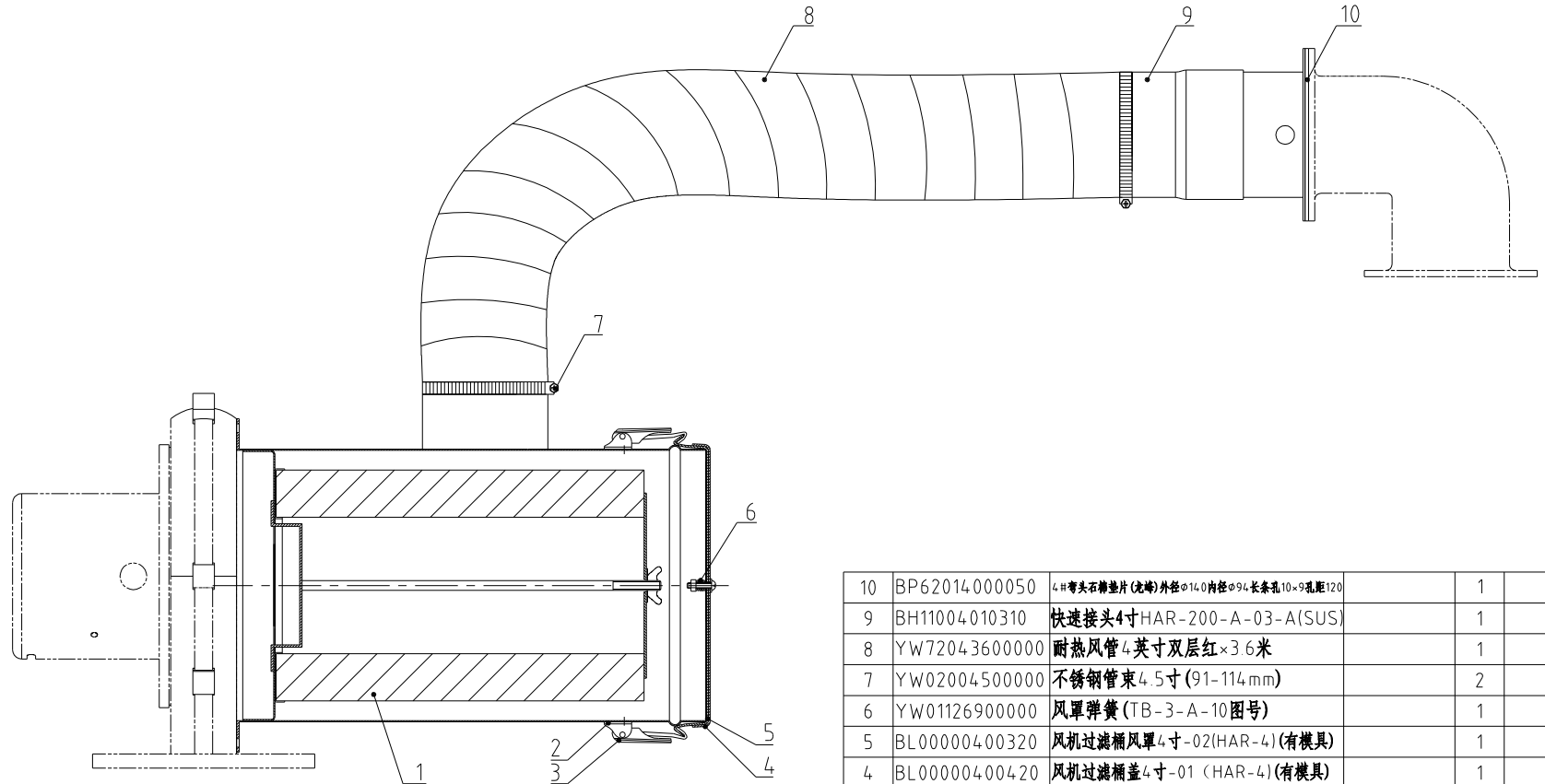
54	YE67002100000	电缆索头PG21		1	
53	BL50021000120	锁夹具固定板PG21 SG-5-01(有模具空白)	SPCC2.0	1	
52	YR20861000100	密封砂胶条8x6(100/200/400)(龙峰)	白砂胶	2.81M	
51	BH70503800050	电热管SHD-500-19.5KW3中4.00V	组件	1	
50	YE60162800100	筛网组合及筛管φ1280x132mm(筛头筛网筛管中筛管φ120x15)	组件	1	
49	YE90059301300	插板φ5.93LxM8x2M (SHD-600U-A-55 带螺母A版)	组件	1	
48	YW60082500100	六角头螺栓GB/T5783 M8x25-12.9-达克罗		8	
47	YW90204003300	合页(特大)SHD-600E-A-09图纸版本0龙峰	组件	1	

制图	版号	标题	SHD-500E	图号	比例	1:18	数量	1
设计	核准	料斗干燥机			材质			
校对	日期	SHINI	信易电热机械股份有限公司	表面要求				
标记	更改前	更改后	更改人	日期	审核	物料号		



9	YW02003000400	弹簧扣可调式SAL-6U-A-35(C版)		3	
8	BA10020000210	排风管SEHD-200-A-14(200/1000)(0版)(喷漆)(有模具)		1	
7	BL90000300120	转接法兰ADC-3EB-A-01(0版)		1	
6	YR10204000000	排风管迫紧SEHD-200-A-15(0版)橡胶(有模具)		2	
5	YR50241400100	过滤器ADC3 滤网橡胶(SMD-2000H-A-ALL-1)B版		1	
4	YE66515800000	PVC透明软管2寸内径50mm×0.8mm		1	
3	YW02002500000	不锈钢管束2.5寸(40-64mm)		2	
2	YR40012500000	塑胶接头1.25"		1	
1	YR40000000100	底塞ADC-1-A-05 0版(有模具)		1	
序号	代号	名称	材质	数量	备注

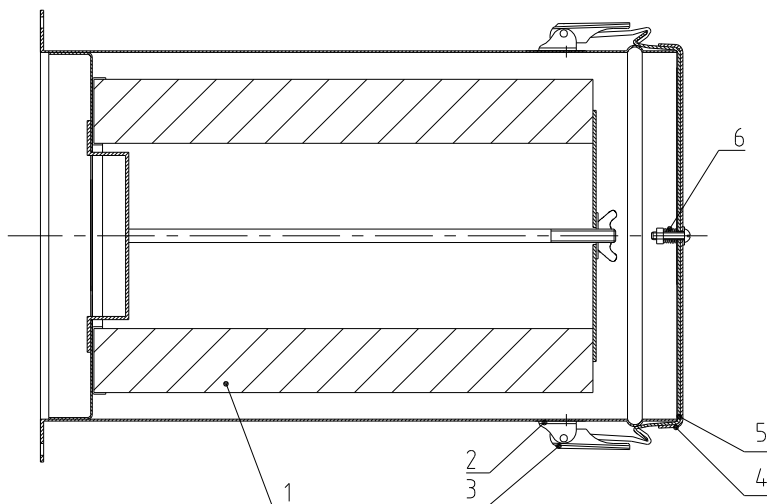
					制图		版号		标题	ADC-3EB	图号	ADC-3EB-ALL	比例	1:10	数量	1
					设计		核准		排风空气滤清器					材质		
					校对				信易電熱機械股份有限公司 Shini Plastics Technologies, Inc.			表面要求				
标记	更改前	更改后	更改人	日期	审核		日期			物料号						



10	BP62014.000050	4#弯头石棉垫片(沈峰)外径 ϕ 14.0内径 ϕ 9.6长条孔10 \times 9孔距120	1	
9	BH11004.010310	快速接头4寸HAR-200-A-03-A(SUS)	1	
8	YW7204.3600000	耐热风管4英寸双层红 \times 3.6米	1	
7	YW02004.500000	不锈钢管束4.5寸(91-114mm)	2	
6	YW01126.900000	风罩弹簧(TB-3-A-10图号)	1	
5	BL000004.00320	风机过滤桶风罩4寸-02(HAR-4)(有模具)	1	
4	BL000004.00420	风机过滤桶盖4寸-01(HAR-4)(有模具)	1	
3	YW02003.000400	弹簧扣可调式SAL-6U-A-35(C版)	2	
2	YR400006.00800	弹簧扣塑胶垫块SAL-6U(白色)(有模具)	2	
1	YR501811.00000	过滤器ADC2 进繁橡胶(SMD-1000H-A-ALL-09) 0版	1	

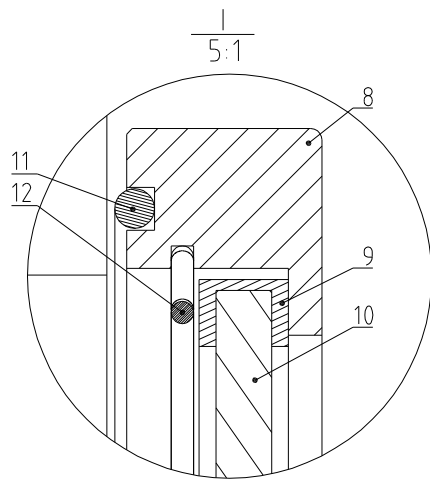
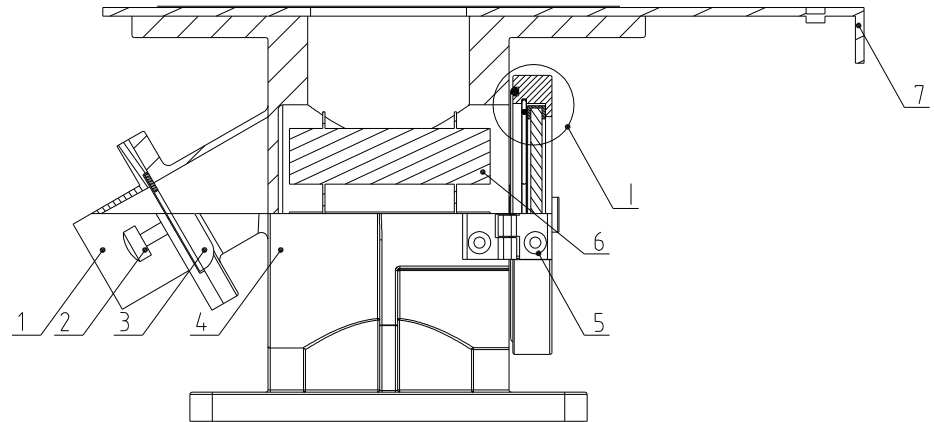
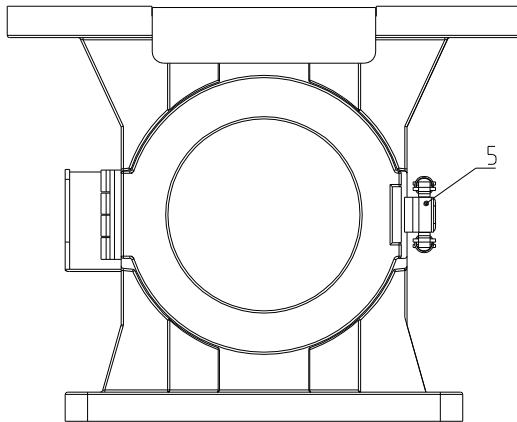
序号	代号	名称	材料	数量	备注
----	----	----	----	----	----

					制图	版号	标题	HAR-400EB	图号	HAR-400EB-ALL	比例	1:5	数量	1
					设计	核准	热风回收器						材质	
					校对						表面要求			
标记	更改前	更改后	更改人	日期	审核	日期	20200924	 信易电热机械股份有限公司 Shini Plastics Technologies, Inc.				物料号		



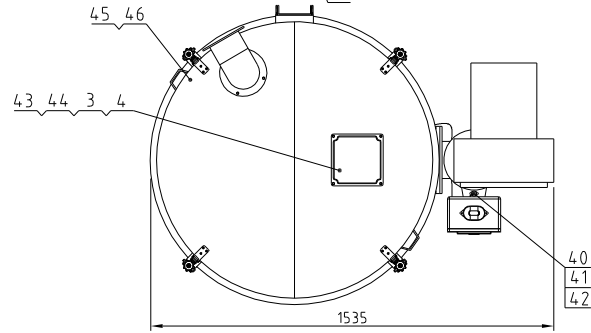
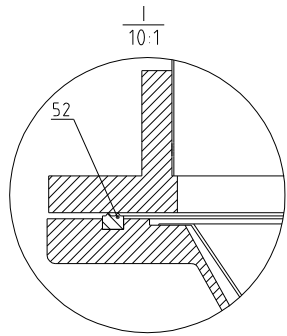
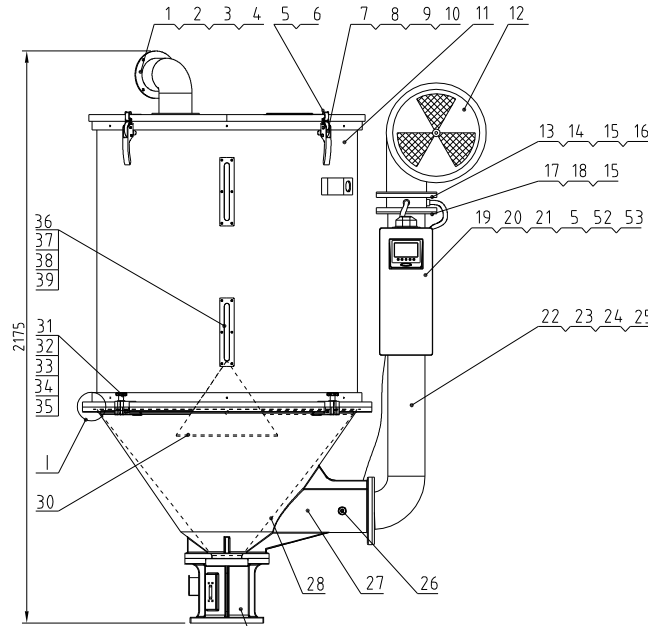
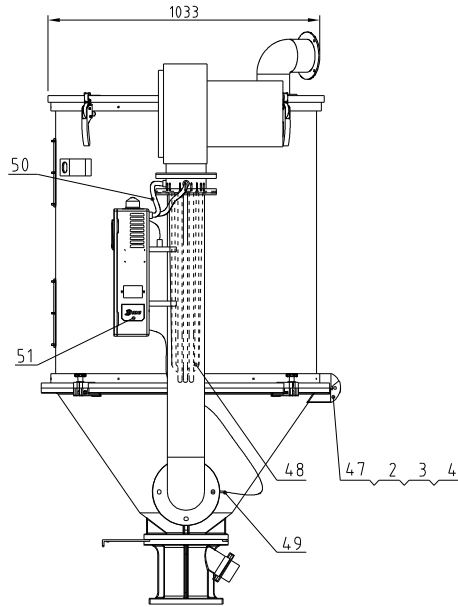
6	YW01126900000	风罩弹簧 (TB-3-A-10图号)		1	
5	BL00000400420	风机过滤桶风罩4寸-02(HAR-4) (有模具)		1	
4	BL00000400420	风机过滤桶盖4寸-01 (HAR-4) (有模具)		1	
3	YW02003000400	弹簧扣可调式SAL-6U-A-35 (C版)		2	
2	YR40000600800	弹簧扣塑胶垫块SAL-6U (白色) (有模具)		2	
1	YR50181100000	过滤器ADC2 进胶橡胶 (SMD-1000H-A-ALL-09) 0版		1	
序号	代号	名称	材料	数量	备注

					制图	版号	标题	图号	比例	1:4	数量	1
					设计	核准	AIF-400EB 风机入口过滤器	AIF-400EB-ALL		材质		
					校对		信易电热机械股份有限公司 Shini Plastics Technologies, Inc.			表面要求		
标记	更改前	更改后	更改人	日期	审核	日期				20200924	物料号	



12	YA10030406000	磁力底座304卡箍200-400KG(龙峰)		1	
11	YA10040006000	磁力底座油封400KG(龙峰)		1	
10	YA10204006000	磁力底座玻璃200-400KG(龙峰)		1	
9	YA10240006000	磁力底座玻璃胶圈200-400KG(龙峰)		1	
8	YA10040008000	磁力底座铝圈400KG(龙峰)		1	
7	YW90020002900	大拖板HB-200EB-A-03(0版)(宽140)(龙峰)		1	
6	BA90040008010	磁力架400KG大(龙峰)		1	
5	YW09254008000	磁力底座合页/锁扣25-400KG(龙峰)		1	
4	BW20040000810	磁力底座400KG(龙峰)(喷漆)		1	
3	YW90020003000	小拖板HB-200EB-A-04(0版)(宽60)		1	
2	YW69616100000	手扭螺丝M6×16×16		1	
1	YW20020001900	出料口HB-200EB-A-02(A版)(龙峰)		1	
序号	代号	名称	材质	数量	备注

					制图	版号	标题	图号	比例	1:3	数量	1
					设计	核准	MB-400EB	MB-400EB-ALL		材质		
					校对		磁力底座			表面要求		
标记	更改前	更改后	更改人	日期	审核	日期	20200522	信易电热机械股份有限公司 Shini Plastics Technologies, Inc.		物料号		



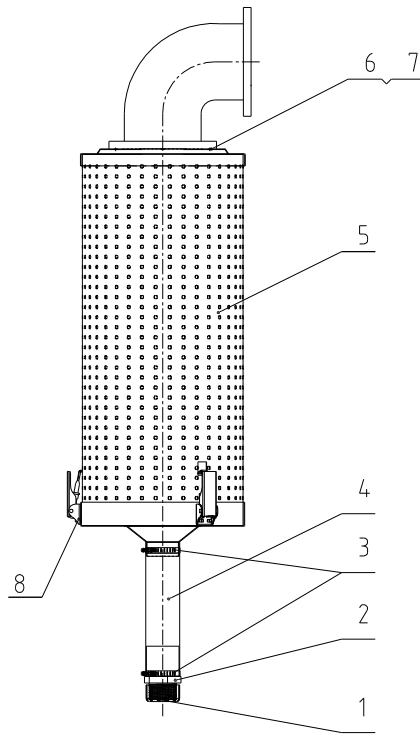
53	YE67002900000	电纜索头PG29		1
52	BL4.000294.0120	喷头具固定套PG29 SG-5-01(有模具)喷台漆	SPCC2.0	1
51	YR20861000100	密封砂胶条8×6(100/200/4.00)(龙峰)白砂胶		35米
50	YE60162800100	密封砂胶条8×6(100/200/4.00)(龙峰)白砂胶		2
49	YE90059301300	接地铜5×9.3L×M8×2M (SHD-600U-A-55 智康A版)	组件	1
48	BH70060000250	电热管SHD-600E-B-01(图纸版本0-2)HW/3φ/4.00V	组件	1
47	YW90204.003300	伞页(特大)SHD-600E-A-09(图纸版本0)龙峰	组件	1

风车功率	电热管功率	料桶容量	机型版本号
50Hz:1.03kW	60Hz:1.23kW	21kW	600kg
			Ver.B

46	YR1001004.00000	盖逆紧SHD-100白砂胶(有模具)	白砂胶	2
45	YW90060000100	桶盖SHD-600E-A-03(图纸版本0)龙峰		1
44	YW60083000200	六角头螺栓GB/T5783 M8×30-8-8-达克罗		4
43	BW09202000000	四方板SEHD-100-A-09(0版)(有模具)	SPCC1.0	1
42	YW64.000300100	六角螺母GB/T6170 M3-达克罗		2
41	YE50380000000	伞头螺丝M3×8(SUS304)		2
40	BE85018000350	温度传感器φ18×长度(值长0.5)φ(值长φ)φ(值长φ)φ(值长φ)		1
39	YW64.000500000	六角螺母M5防松动		12
38	BW09000630040	六孔视料胃(镀锌)SEHD-12-A-16(图纸版本0)	SPCC2.0	2
37	YR4.00012000000	亚克力六孔SEHD-12-A-12(0版) 材质:PC(有模具)	PC	2
36	YR4.00006000000	视料胃逆紧六孔(有模具)SEHD-12-A-11(0版)	橡胶	2
35	YW66.000600000	开口挡圈GB/T896 6		4
34	YW90661003800	膜片长66(100/200/4.00)(龙峰)100条/包	Q235	4
33	YW66103200000	大垫圈A级GB/T96 1010.15×30×2.51-达克罗		4
32	YW900124.00200	梅花形环保螺杆大号100/200/4.00(龙峰)150套/箱	Q235	4
31	YW900124.00100	梅花形环保螺杆大号100/200/4.00(龙峰)150套/箱	铝合金	4
30	BL016004.00120	上筛网SHD-600E-A-04(图纸版本0)	SUS201	1
29	YL01060000300	下筛网SHD-600E-A-05(图纸版本0)龙峰	SUS201	1
28	BY10060000850	标准底座HB-600EB	组件	1
27	YW20060000500	料斗SHD-600E-A-06(图纸版本0)龙峰	AC4B	1
26	YW80010200100	堵头 1/4		1
25	YW6014.4500000	六角头螺栓GB/T5783 M16×4.5-12-9-达克罗		4
24	YW6614.34.00000	大垫圈A级GB/T96 14(15×4.4×3)-达克罗	大垫圈	4
23	YW65014.2000000	标准型弹簧垫圈GB/T93 14-达克罗		4
22	YW200600004.00	热风管SHD-600E-A-07(图纸版本0)龙峰	焊件	1
21	YW67051000700	十字槽盘头自攻螺帽GB6560 M5×10达克罗		4
20	YW6704.0600600	十字槽盘头自攻螺帽GB6560 M4×6达克罗		4
19	BL01500001020	控制箱长箱SHD-500E-A-03(图纸版0)	焊件	1
18	YW66102000100	平垫圈A级GB/T97.1 10(11×20×2)-达克罗		4
17	YW61103000100	内六角圆柱头螺钉GB/T70.1 M10×30-12.9-达克罗		4
16	YW66102500000	平垫圈10×25×1.5达克罗		4
15	YW65010000000	标准型弹簧垫圈GB/T93 10-达克罗		8
14	YW61102500000	内六角圆柱头螺钉GB/T70.1 M10×25-12.9-达克罗		4
13	YW20060000600	风机排接座SHD-600E-A-08(图纸版本0)龙峰	AC4B	1
12	YM4.0633800100	风车φ中160(E)33800V~4.15V/50/60H/1030/1230W	组件	1
11	SHD-600E-A-01	储料箱体	组件	1
10	YW66061300000	平垫圈A级GB/T97.1 6-达克罗		8
9	YW65006000100	标准型弹簧垫圈GB/T93 6-达克罗		8
8	YW60061200000	六角头螺栓GB/T5783 M6×12-12.9-达克罗		8
7	YW00121000000	把手SEHD-25-A-08(0版)(有模具)	组件	4
6	BL011214.00120	把手筒SHD-12E-A-14(图纸版本0)有模具	SUS201	4
5	YW62061000000	十字槽大扁头螺钉JIS1111 M6×10-达克罗		16
4	YW65008000100	标准型弹簧垫圈GB/T93 8-达克罗		12
3	YW66081600000	平垫圈A级GB/T97.1 8.4×16×1.6达克罗		12
2	YW60082500100	六角头螺栓GB/T5783 M8×25-12.9-达克罗		12
1	YW20060000100	排风管SHD-600E-A-02(图纸版本0)龙峰	AC4B	1

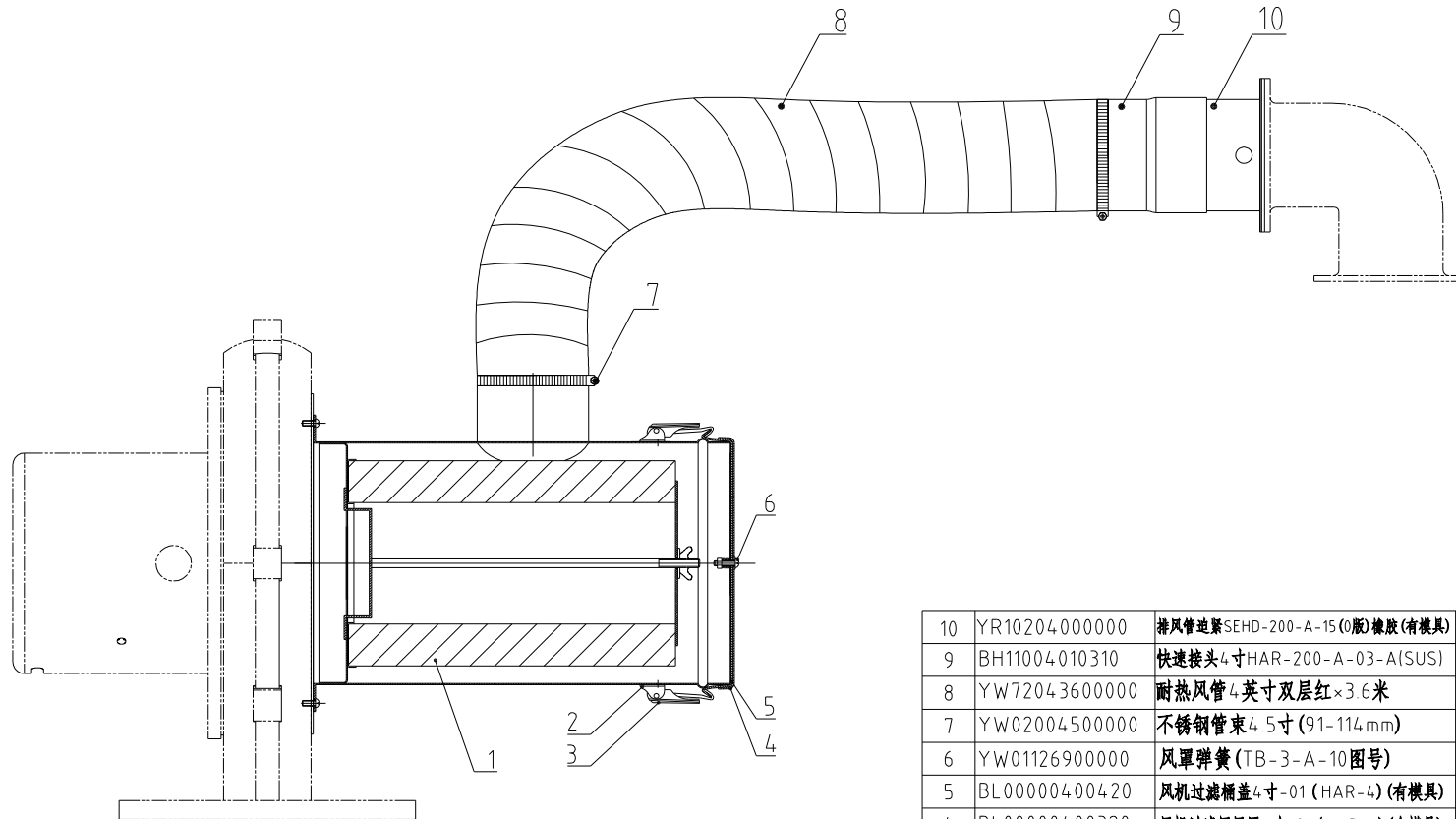
制图	版号	标题	SHD-600E	图号	比例	1:18	数量	1
设计	核准	料斗干燥机			材质			
校对	核准				表面要求			
标记	更改前	更改后	更改人	日期	审核	日期	物料号	





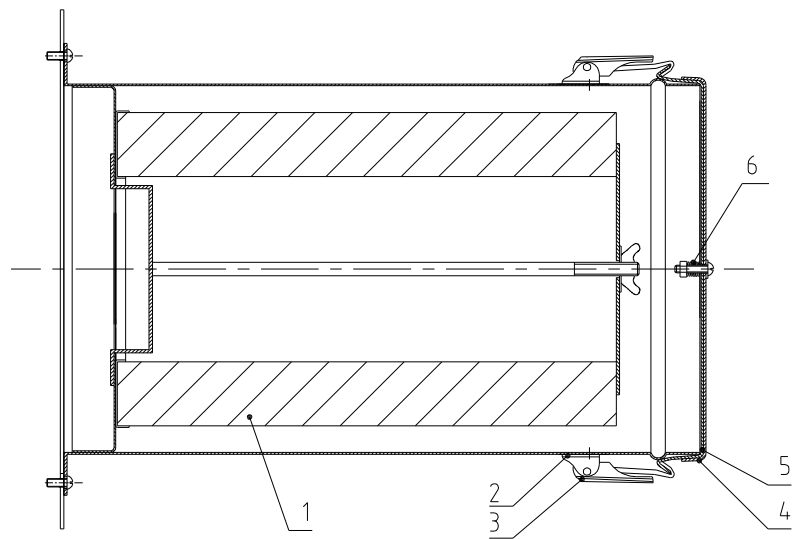
8	YW02003000400	弹簧扣可调式SAL-6U-A-35(C版)		3	
7	BA10020000210	排风管SEHD-200-A-14(200/1000)(0版)(有模具)	ZL101	1	
6	YR10204000000	排风管迫紧SHD-200/400	橡胶	1	
5	YR50241400100	过滤器ADC3 迫紧橡胶(SMD-2000H-A-ALL-11)B版	组合体	1	
4	YE66515800000	PVC透明软管2寸	PVC	1	L=200mm
3	YW02002500000	不锈钢管束2.5"	SUS201	2	
2	YR40012500000	塑胶接头1.25"	组合体	1	
1	YR40000000100	底塞ADC-1-A-05 0版(有模具)	HCF	1	
序号	代号	名称	材质	数量	备注

					制图	版号	标题	图号	比例	1:10	数量	1
					设计	核准	ADC-3 排风空气滤清器	ADC-3-ALL			材质	
					校对				表面要求			
标记	更改前	更改后	更改人	日期	审核	日期	20090420			信易电热机械股份有限公司 Shini Plastics Technologies, Inc.		物料号



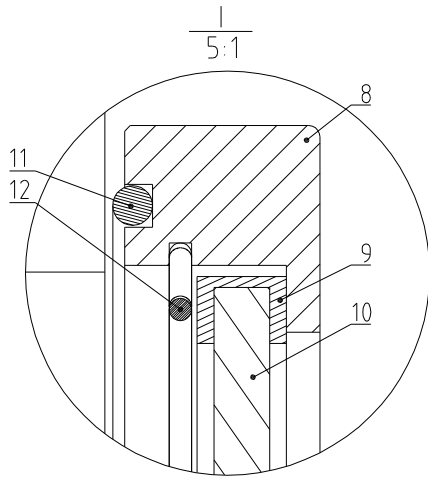
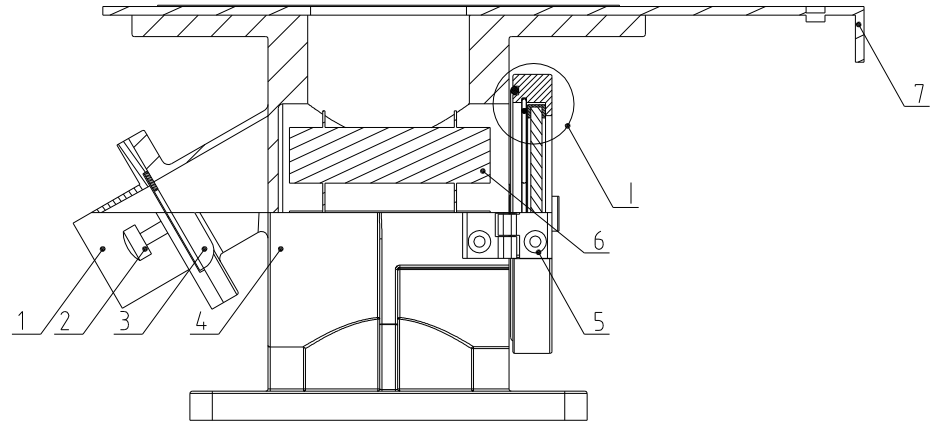
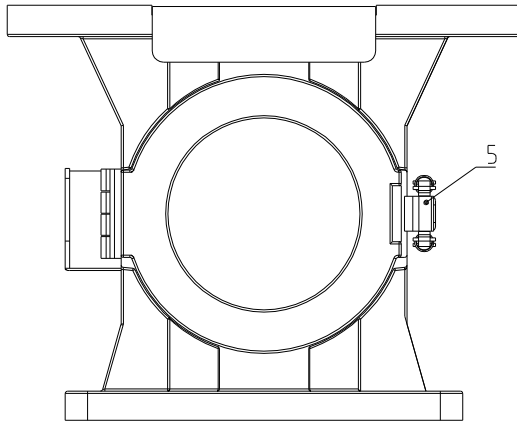
10	YR10204000000	排风管压紧SEHD-200-A-15(0版)橡胶(有模具)		1	
9	BH11004010310	快速接头4寸HAR-200-A-03-A(SUS)		1	
8	YW72043600000	耐热风管4英寸双层红×3.6米		1	
7	YW02004500000	不锈钢管束4.5寸(91-114mm)		2	
6	YW01126900000	风罩弹簧(TB-3-A-10图号)		1	
5	BL00000400420	风机过滤桶盖4寸-01(HAR-4)(有模具)		1	
4	BL00000400320	风机过滤桶风罩4寸-01(HAR-4)(有模具)		1	
3	YW02003000400	弹簧扣可调式SAL-6U-A-35(C版)		2	
2	YR40000600800	弹簧扣塑胶垫块SAL-6U(白色)(有模具)		2	
1	YR50181100000	过滤器ADC2 进管橡胶(SMD-1000H-A-ALL-09) 0版		1	
序号	代号	名称	材料	数量	备注

					制图	黄学明	版号		标题	HAR-600EB	图号	HAR-600EB-ALL	比例	1:6	数量	1
					设计	黄学明	核		热风回收器					材质		
					校对		准		信易电热机械股份有限公司 Shini Plastics Technologies, Inc.			表面要求				
标记	更改前	更改后	更改人	日期	审核		日期	20200522					物料号			



6	YW01126900000	风罩弹簧(TB-3-A-10图号)		1	
5	BL00000400420	风机过滤桶盖4寸(HAR-4)(有模具)		1	
4	BL00000400420	风机过滤桶风罩4寸(HAR-4)(有模具)		1	
3	YW02003000400	弹簧扣可调式SAL-6U-A-35(C版)		2	
2	YR40000600800	弹簧扣型胶垫块SAL-6U(白色)(有模具)		2	
1	YR50181100000	过滤器ADC2 追紧橡胶(SMD-1000H-A-ALL-09) 0版		1	
序号	代号	名称	材料	数量	备注

					制图	版号	标题	图号	比例	1:4	数量	1
					设计	核准	AIF-600EB 风机入口过滤器	AIF-600EB-ALL		材质		
					校对		信易電熱機械股份有限公司 Shini Plastics Technologies, Inc.		表面要求			
标记	更改前	更改后	更改人	日期	审核	日期			20210901	物料号		



12	YA10030406000	磁力底座304卡箍200-400KG(龙峰)		1	
11	YA10040006000	磁力底座油封400KG(龙峰)		1	
10	YA10204006000	磁力底座玻璃200-400KG(龙峰)		1	
9	YA10240006000	磁力底座玻璃胶圈200-400KG(龙峰)		1	
8	YA10040008000	磁力底座铝圈400KG(龙峰)		1	
7	YW90020002900	大拖板HB-200EB-A-03(0版)(宽140)(龙峰)		1	
6	BA90040008010	磁力架400KG大(龙峰)		1	
5	YW09254008000	磁力底座合页/锁扣25-400KG(龙峰)		1	
4	YW20060000900	磁力底座MB-600EB-A-01(图纸版本号0)(龙峰)		1	
3	YW90020003000	小拖板HB-200EB-A-04(0版)(宽60)		1	
2	YW69616100000	手扭螺丝M6×16×16		1	
1	YW20020001900	出料口HB-200EB-A-02(A版)(龙峰)		1	
序号	代号	名称	材质	数量	备注

					制图	版号	标题	图号	比例	1:3	数量	1	
					设计	核准	磁力底座	MB-600EB-ALL		材质			
					校对		信易电热机械股份有限公司 Shini Plastics Technologies, Inc.				表面要求		
标记	更改前	更改后	更改人	日期	审核	日期					20200522		