



温度控制器

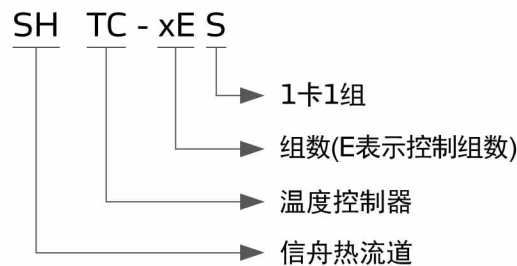
Simple Solution





温度控制器(1卡1组)

编码原则



工作原理

温控箱是一种能够根据客户的设定温度值，持续保持所设定温度值的设备，它主要通过产品内部微处理器(MCU)探测发热组件温度，再经过微处理器内部程序处理，控制可控硅或固态继电器来达到控制温度目的。

性能规格

- 电源输入:AC110V-245V 50/60HZ
- 载荷:每区16A,3600W
- 输出类型:PIDD(移相脉宽调节) PID(固态)
- 感温线类型:J型或K型
- 温度控制范围:45C-450°C
- 温度稳定性:±0.5%
- 温度控制类型:FUZZY+PIDD人工智能控制
- 内部测量环路自动环境温度补偿
- 软启动消除因潮湿引起的模具漏电功能
- F1,F2:250-16A
- F3:250-1A

特点

标配功能

- 数码管显示，中英文报警代码
- 全系产品均已通过国际CE认证
- 输出中断检查，输出短路保护
- 手动功率输出模式
- 感温线和电源线接线保护并报警提示
- 380V电源输入保护

选配功能

- 六种可选择警报输出
- RS485通讯功能:ASCII及RTU模式

规格表

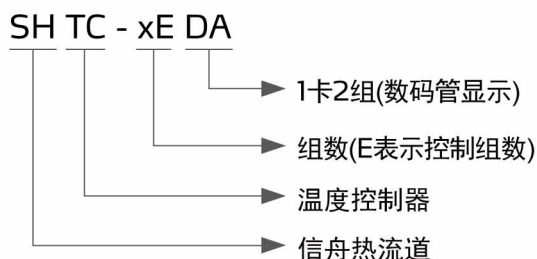
组数	尺寸	长(mm)	宽(mm)	高(mm)	净重(kg)
1组		115	245	230	5
2组		262	322	235	9.5
3组		262	322	235	11.5
4组		262	322	235	12.3
6组		364	322	235	17.5
8组		465	322	235	23.2
10组		566	322	235	26.5
12组		364	322	435	30
16组		465	322	435	39
20组		566	322	435	47.3
24组		465	322	635	55
30组		566	322	635	67
32组		465	322	835	79.9



SHTC - 12EDA

温度控制器(1卡2组)

编码原则



性能规格

电源输入: AC110-245V 50/60HZ

载荷: 每区16A, 3600W

输出类型: PHA (移相脉宽调节) OCR (固态)

感温线类型: J型或K型

温度控制范围: 45-450°C

温度稳定性: $\pm 0.5\%$

温度控制类型: FUZZY+PIDD人工智能控制

内部测量环路自动环境温度补偿

软启动消除因潮湿引起的模具漏电

F1:250-1A

F2.F3:250-16A

特点

标配功能

- SHTC-EDA控制器体积小, 特别适合空间受限的注塑环境
- 数码管显示,中英文报警代码
- 全系产品均已通过国际CE认证
- 输出中断检查, 输出短路保护
- 手动功率输出模式
- 感温线和电源线接线保护并报警提示
- 380V电源输入保护

选配功能

- 大功率模块, 单组可控7000-10000W
- 温控箱手推车 (可定制)

规格表

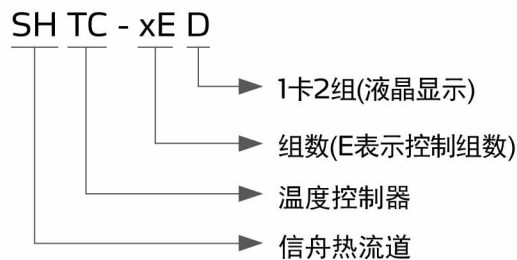
组数	尺寸	长(mm)	宽(mm)	高(mm)	净重(kg)
2组		130	310	190	9.2
4组		180	310	190	11.7
6组		230	310	190	14
8组		280	310	190	18.8
10组		375	310	190	22
12组		425	310	190	26
16组		325	310	355	35
20组		375	310	355	40.25
24组		425	310	420	45
32组		425	345	585	93
48组		425	345	750	109



SHTC - 12ED

温度控制器(1卡2组)

编码原则



性能规格

电源输入: AC110-245V 50/60HZ

载荷: 每区16A, 3600W

输出类型: PHA (移相脉宽调节) OCR (固态)

感温线类型: J型或K型

温度控制范围: 45-450°C

温度稳定性: ±0.5%

温控控制类型: FUZZY+PIDD人工智能+模糊控制

内部测量环路自动环境温度补偿

软启动消除因潮湿引起的模具漏电

F1:250-1A

F2.F3:250-16A

特点

标配功能

- SHTC-XED控制器体积小, 特别适合空间受限的注塑环境
- 配HARTING连接器
- 中英文液晶屏界面, 自由切换
- 全系产品均已通过国际CE认证
- 380V电源输入保护
- 感温线和电源线接线保护, 并报警提示
- 全面错误代码以中/英文形式在液晶屏提示
- 一键恢复出厂设置

选配功能

- 注塑机一键待机功能, 有效防止塑胶碳化和发黄
- 大功率模块, 单组可控7000-10000W
- 温控箱手推车 (可定制)

规格表

组数	尺寸	长(mm)	宽(mm)	高(mm)	净重(kg)
2组		130	310	190	9.2
4组		180	310	190	11.7
6组		230	310	190	14
8组		280	310	190	18.8
10组		375	310	190	22
12组		425	310	190	26
16组		325	310	355	35
20组		375	310	355	40.25
24组		425	310	420	45
32组		425	345	585	93
48组		425	345	750	109

集成式温度控制器

编码原则

SH TC-xE M



本机特点

- 采用进口PMA多回路温控系统，温控精度高
- 采用10.1寸彩色电容屏，色彩鲜明，操作简便
- 支持多点触控，可以对温度曲线进行缩放显示
- 支持电流、输出百分比的显示功能
- 支持历史报警的显示和保存
- 支持一键温度设定功能
- RS485通讯联网功能



报警界面



操作界面

功能介绍

- 采用FUZZY PID控制技术
- 自动环境温度线性补偿
- 感温线错误监视
- 控制器内部测量环断检测
- 加热器电流监视
- 输出中断检查，输出短路保护
- 温度偏离报警
- 手动功率输出模式
- 380V电源输入保护，并报警提示
- 全面错误代码指示输出

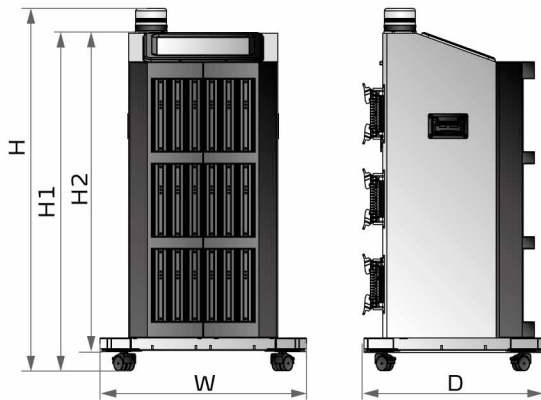
性能规格

- 电源输入:AC110V-245V 50/60HZ
- 载荷:每区16A,3600W
- 输出类型:PID(移相脉宽调节) PID(固态)
- 感温线类型:J型或K型
- 温度控制范围:45C-450°C
- 温度稳定性:±0.5%
- 温度控制类型:FUZZY+PID人工智能控制
- 内部测量环路自动环境温度补偿
- 软启动消除因潮湿引起的模具漏电功能
- F1,F2:250-16A
- F3:250-1A

应用范围

SHTC-EM系列触摸屏温控箱，温度控制组合可从12组至126组，可通过RS485或以太网通讯功能进行多台连接，方便实现集中监控功能，支持一次设定多组控制进而简化操作流程，另附加实用的电流侦测指示功能等，特别适用于汽车业、瓶胚射出、医疗耗材等方面实现未来一站式控制，为业界带来更多利益。

外形尺寸



规格表

机型	SHTC-	12EM	24EM	36EM	48EM	60EM	72EM	90EM	108EM	126EM
显示屏尺寸(Inch)	10.1									
外形尺寸	H(mm)	465	660	855	1050	1245	1050	1245	1245	1050
	W(mm)	496	496	496	496	496	622	622	742	988
	D(mm)	431	431	431	431	431	431	460	460	460
	H1(mm)	413	608	803	998	1193	998	1193	1193	998
	H2(mm)	354	549	744	939	1134	939	1134	1134	939
净重(kg)		29	47.5	66	84.5	103	123	145	165	190

产品规格若有变更，恕不另行通知。

东莞信舟热流道系统有限公司

地址: 东莞市大朗镇水口村金朗南路160号

电话: +86(0)769 8111 5788

传真: +86(0)769 8111 5755

Email: shini@shini.com

2023-12-15-04 版权所有 翻版必究

www.shini.com